



BOSCH



Register your
new device on
MyBosch now and
get free benefits:
[bosch-home.com/
welcome](https://bosch-home.com/welcome)

Mosógép

WIW28542EU

[hu] Használati útmutató és telepítési útmutató



További információ és tájékoztatás az interneten található. Olvassa be a borító belső oldalán lévő QR kódot.



Tartalomjegyzék

1 Biztonság	3	9 Programok	25
1.1 Általános útmutatások	3	10 Tartozékok	29
1.2 Rendeltetészerű használat	3	11 Ruhanemű	30
1.3 A használók körének korlátozása	3	11.1 Ruhanemű előkészítése	30
1.4 Biztonságos beszerelés	4	11.2 Kezelési jelzések a kezelési címkéken	30
1.5 Biztonságos használat	6	12 Mosó- és ápolószer	31
1.6 Biztonságos tisztítás és karbantartás	8	13 A kezelés alapjai	31
2 Anyagi károk elkerülése	9	13.1 A gép bekapcsolása	31
3 Környezetvédelem és takarékoság	10	13.2 Program beállítása	31
3.1 A csomagolási hulladék ártalmatlanítása	10	13.3 Az ajtó kinyitása	31
3.2 Energia és erőforrások megtakarítása	10	13.4 Ruhanemű behelyezése	31
3.3 Energiatakarékos üzemmód ...	10	13.5 Adagolósegédlet behelyezése	32
4 Elhelyezés és csatlakoztatás ...	10	13.6 Adagolósegédlet használata	32
4.1 A készülék kicsomagolása	10	13.7 Mosó- és ápolószer betöltése	32
4.2 A csomagolás tartalma	10	13.8 Program indítása	32
4.3 A felállítási helyre vonatkozó követelmények	11	13.9 Ruhanemű áztatása	33
4.4 Szállítási biztosítók eltávolítása	12	13.10 Ruhanemű hozzáadása	33
4.5 A szereléshez szükséges számszámok	13	13.11 Program megszakítása	33
4.6 A készülék beszerelése	13	13.12 Program folytatása öblítés stop után	33
4.7 A készülék csatlakoztatása	18	13.13 Ruhanemű kivétele	33
5 Az első használat előtt	19	13.14 A készülék kikapcsolása ...	33
5.1 Üres mosás indítása	19	14 Gyerekzár	34
6 Ismerkedés	21	14.1 A gyermekzár aktiválása	34
6.1 A készülék	21	14.2 Gyerekzár kikapcsolása	34
6.2 Mosószer tartó fiók	21	15 Alapbeállítások	34
6.3 Kezelőegység	22	15.1 Az alapbeállítások áttekintése	34
7 Kijelző	22	15.2 Alapbeállítások módosítása	34
8 Gombok	24	16 Tisztítás és ápolás	34
		16.1 Dobtisztítás	34

16.2 A mosószer tartó fiók tisztítása	35	18.2 Szállítási biztosítók behelyezése	44
16.3 A mosóvízszivattyú tisztítása	36	18.3 A készülék ismételt üzembe helyezése	44
16.4 Gumi tömítőgallér tisztítása ...	38	18.4 A régi készülék ártalmatlanítása	44
17 Zavarok elhárítása	38	19 Vevőszolgálat	45
17.1 Vészkioldó	43	19.1 Termékszám (E-Nr.) és gyártási szám (FD)	45
17.2 A készülék újraindítása.	44	19.2 AQUA-STOP garancia	45
18 Szállítás, tárolás és ártalmatlanítás	44	20 Fogyasztási értékek	46
18.1 Készülék leszerelése	44	21 Műszaki adatok	47

1 Biztonság

Tartsa be a következő biztonsági előírásokat.

1.1 Általános útmutatások



- Gondosan olvassa el ezt az útmutatót.
- Őrizze meg az útmutatót és a termékinformációkat a későbbi használat céljára, vagy az újabb tulajdonos számára.
- Ha szállítás közben megsérült a készülék, ne csatlakoztassa.

1.2 Rendeltetésszerű használat

A készüléket csak a következőkre használja:

- gépben mosható textíliák és kézzel mosható gyapjú mosására a kezelési címke szerint.
- csapvízzel és kereskedelmi forgalomban kapható, gépi mosáshoz alkalmas mosó- és ápolószerekkel.
- a háztartásban és az otthoni környezet zárt helyiségeiben.
- legfeljebb 4000 méter tengerszint feletti magasságig.

1.3 A használók körének korlátozása

Ezt a készüléket 8 év feletti gyermekek és csökkent testi, érzékszervi vagy mentális képességekkel, illetve kevés tapasztalattal

és/vagy ismerettel rendelkező személyek is használhatják felügyelet mellett, vagy ha megtanították nekik a készülék biztonságos használatát és megértették a lehetséges veszélyeket.

Gyermekek nem játszhatnak a készülékkel.

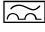
A készülék tisztítását és a felhasználói karbantartást nem végezhetik gyermekek felügyelet nélkül.

Ne engedjen 3 év alatti gyerekeket és háziállatokat a készülék közelébe.

1.4 Biztonságos beszerelés

⚠ FIGYELMEZTETÉS – Áramütés veszélye!

A szakszerűtlen beszerelés veszélyes.

- ▶ A készüléket csak az adattáblán megadottak szerint csatlakoztassa és üzemeltesse.
- ▶ A készüléket csak szabályszerűen felszerelt, földelt csatlakozóaljzaton át csatlakoztassa a váltakozó áramú hálózatra.
- ▶ A házi villamos hálózat védővezető-rendszere legyen szabályszerűen beszerelve. A beszerelésnek megfelelő méretű vezeték keresztmetszettel kell rendelkeznie.
- ▶ Hibaáram-védőkapcsoló használata esetén csak  jelzéssel ellátott típust használjon.
- ▶ A készülék ellátásához soha ne használjon külső kapcsolóberendezést, pl. időkapcsolós órát vagy távvezérlést.
- ▶ Ha a készülék be van építve, akkor a hálózati csatlakozóvezeték csatlakozódugója legyen szabadon hozzáférhető, vagy, ha szabad hozzáférés nem lehetséges, akkor a fix csatlakoztatásban beszerelt leválasztó berendezésnek kell lennie a kialakítási előírásoknak megfelelően.
- ▶ A készülék felállításakor ügyelni kell arra, hogy a hálózati csatlakozóvezeték ne szoruljon be, ne sérüljön meg.

A hálózati csatlakozóvezeték sérült szigetelése veszélyes.

- ▶ A hálózati csatlakozóvezeték soha ne érintkezzen a készülék forró részeivel vagy hőforrásokkal.
- ▶ A hálózati csatlakozóvezeték soha ne érintkezzen hegyes és éles szélű tárgyakkal.
- ▶ A hálózati csatlakozóvezeték soha ne törje meg, ne nyomja össze, ne változtassa meg.

⚠ FIGYELMEZTETÉS – Tűzveszély!

Meghosszabbított hálózati csatlakozóvezetékek és nem engedélyezett adapterek használata veszélyes.

- ▶ Ne használjon hosszabbító kábelt vagy többszörös csatlakozóaljzatot.
- ▶ Csak a gyártó által engedélyezett adaptereket és hálózati csatlakozóvezetékeket használjon.
- ▶ Ha a hálózati csatlakozóvezetékek túl rövid, és nem áll rendelkezésre hosszabb hálózati csatlakozóvezetékek, forduljon villanyszerelőhöz az épületvillamosság módosításáért.

⚠ FIGYELMEZTETÉS – Sérülésveszély!

A készülék nehéz, megemelése sérülést okozhat.

- ▶ Ne emelje meg egyedül a készüléket.
- Ha a mosógépet és a szárítógépet nem szakszerűen helyezi egymásra, a felállított készülék leeshet.
- ▶ A szárítógép kizárólag a szárítógép gyártója által biztosított összekötőelemmel szerelhető fel mosógépre . Más felállítási mód nem megengedett.
 - ▶ A mosógépet és a szárítógépet ne állítsa egymásra, ha a szárítógép gyártója nem kínál megfelelő összekötőelemet.
 - ▶ Soha ne helyezzen egymásra különböző gyártóktól származó, valamint eltérő mélységű és szélességű készülékeket.
 - ▶ Az egymásra helyezett mosógépet és szárítógépet ne állítsa emelvényre, a készülékek lebillenhetnek.

⚠ FIGYELMEZTETÉS – Fulladásveszély!

A gyermekek a csomagolóanyagokat a fejükre húzhatják vagy magukra tekerhetik, és megfulladhatnak.

- ▶ Gyermekektől tartsa távol a csomagolóanyagot.
- ▶ Ne engedje, hogy gyermekek játsszanak a csomagolóanyaggal.

⚠ VIGYÁZAT – Sérülésveszély!

A készülék működés közben rezeghet vagy elmozdulhat.

- ▶ A készüléket tiszta, sík és szilárd felületre állítsa.
- ▶ A készüléket egy vízmérték segítségével állítsa vízszintbe a készüléklábak használatával.

A szakszerűtlenül elhelyezett tömlők és hálózati csatlakozóvezetékek miatt botlásveszély áll fenn.

- ▶ A tömlőket és hálózati csatlakozóvezetéseket úgy fektesse le, hogy a botlásveszély elkerülhető legyen.

Ha a készüléket a kiálló alkatrészeinél, pl. az ajtónál fogva mozgatja, akkor az alkatrészek letörhetnek.

- ▶ Ne mozgassa a készüléket kiálló alkatrészeinél fogva.

⚠ VIGYÁZAT – Vágási sérülés veszélye!

A készülék éles peremeinek megérintése esetén megvághatja magát.

- ▶ Ne fogja meg a készülék éles peremeit.
- ▶ A készülék beszerelése és szállítása közben viseljen védőkesztyűt.

1.5 Biztonságos használat

⚠ FIGYELMEZTETÉS – Áramütés veszélye!

A sérült készülék és a sérült hálózati csatlakozóvezetékek veszélyesek.

- ▶ Soha ne használjon sérült készüléket.
- ▶ Miközben a készüléket leválasztja az elektromos hálózatról, soha ne a hálózati csatlakozóvezetékét húzza. Mindig a hálózati csatlakozóvezeték dugóját húzza.
- ▶ Ha a készülék vagy a hálózati csatlakozóvezeték megsérült, azonnal húzza ki a hálózati csatlakozóvezeték csatlakozódugóját, vagy kapcsolja le a biztosítékszekrényben lévő biztosítékot, és zárja el a vízcsapot.

- ▶ Forduljon a vevőszolgálathoz. → *Oldal 45*

A behatoló nedvesség áramütést okozhat.

- ▶ A készüléket csak zárt helyiségben használja.
- ▶ A készüléket ne tegye ki nagy hőnek és nedvességnek.
- ▶ A készülék tisztításához ne használjon gőzsugaras vagy magasnyomású tisztítógépet, tömlőt vagy zuhanyt.

⚠ FIGYELMEZTETÉS – Egészségkárosodás veszélye!

A gyermekek bezárhatják magukat a készülékbe és életveszélybe kerülhetnek.

- ▶ A készüléket ne állítsa ajtó mögé, mert az blokkolja vagy megakadályozza a készülék ajtajának kinyitását.

- ▶ A kiszolgált készülék hálózati csatlakozóvezetékének hálózati dugóját húzza ki, majd vágja át a hálózati csatlakozóvezetékét, és oly mértékben tegye tönkre a készülék ajtajának zárját, hogy az ajtót többé ne lehessen becsukni.

Nagyobb, vízhatlan ruhanemű centrifugálásakor kiegyensúlyozatlanság jöhet létre, ami sérülésekhez vezethet.

- ▶ Ne mosson és centrifugáljon a készülékben nagyobb, vízhatlan darabokat, pl. takarókat és matracvédőket.

⚠ FIGYELMEZTETÉS – Fulladásveszély!

A gyermekek az apró alkatrészeket belelegezhetnek vagy lenyelhetik, és megfulladhatnak tőlük.

- ▶ Gyermektől tartsa távol az apró alkatrészeket.
- ▶ Ne engedje, hogy gyermekek játsszanak az apró alkatrészekkel.

⚠ FIGYELMEZTETÉS – Mérgezés veszélye!

A mosó- és ápolószerek elfogyasztva mérgezést okozhatnak.

- ▶ Ha tévedésből lenyelik, orvoshoz kell fordulni.
- ▶ A mosószereket és öblítőket gyermektől elzárva kell tárolni.

⚠ FIGYELMEZTETÉS – Robbanásveszély!

Ha a ruhaneműt oldószertartalmú, gyúlékony mosószerekkel előkezelték, az robbanáshoz vezethet a készülékben.

- ▶ Szárítás előtt alaposan öblítse ki vízben az előkezelt ruhaneműt.

⚠ VIGYÁZAT – Sérülésveszély!

Ha felmászik vagy rááll a készülékre, a fedőlap eltörhet.

- ▶ Ne másszon fel és ne álljon rá a készülékre.

Ha ráül vagy rátámaszkodik a készülék nyitott ajtajára, a készülék felbillenhet.

- ▶ Soha ne üljön vagy támaszkodjon a készülék ajtajára.
- ▶ Ne helyezzen tárgyakat a készülék ajtajára.

Ha a forgó dobba nyúl, megsérülhet a keze.

- ▶ Mielőtt belenyúlna, várja meg a dob teljes leállítását.

⚠ VIGYÁZAT – Forrázásveszély!

Magas hőmérsékleten végzett mosásakor a mosóvíz felforrósodik.

- ▶ Ne nyúljon a forró mosóvízbe.

⚠ VIGYÁZAT – Vegyi anyag okozta égési sérülés veszélye!

A mosószeres fiók kinyitásakor a mosószer és az öblítő kifröccsenhet a készülékből.

A szemmel vagy bőrrel érintkezve irritációt okozhat.

- ▶ Szembe kerülés vagy bőrrel való érintkezés esetén alaposan öblítse le tiszta vízzel.
- ▶ Ha tévedésből lenyelik, orvoshoz kell fordulni.
- ▶ A mosószereket és öblítőket gyermektől elzárva kell tárolni.

1.6 Biztonságos tisztítás és karbantartás

⚠ FIGYELMEZTETÉS – Áramütés veszélye!

A szakszerűtlen javítás veszélyes.

- ▶ Soha ne végezzen műszaki változtatásokat a készüléken vagy annak funkcióin.
- ▶ A készüléket csak szakképzett személyek javíthatják.
- ▶ A készülék javításához csak eredeti pótalkatrészeket szabad használni.
- ▶ Ha a készülék hálózati csatlakozóvezetéke megsérül, akkor azt a veszélyek elkerülése érdekében csak a gyártó, a gyártó vevőszolgálat vagy egy hasonlóan képzett személy cserélheti ki.

A behatoló nedvesség áramütést okozhat.

- ▶ Tisztítás előtt húzza ki a csatlakozódugót vagy kapcsolja ki a biztosítékot a biztosítékszekrényben.
- ▶ A készülék tisztításához ne használjon gőzsugaras vagy magasnyomású tisztítógépet, tömlőt vagy zuhanyt.

⚠ FIGYELMEZTETÉS – Sérülésveszély!

Ha nem eredeti pótalkatrészeket és tartozékokat használ, az veszélyes helyzeteket okoz.

- ▶ Csak eredeti pótalkatrészeket és tartozékokat használjon.

⚠ FIGYELMEZTETÉS – Mérgezés veszélye!

Oldószertartalmú tisztítószer használata esetén mérgező gőzök keletkezhetnek.

- ▶ Ne használjon oldószertartalmú tisztítószeret.

2 Anyagi károk elkerülése

FIGYELEM

Az öblítők, mosószerek, ápolószerek és tisztítószeres helytelen adagolása hatással lehet a készülék működésére.

- ▶ Vegye figyelembe a gyártó adagolási utasításait.

A maximális betöltési mennyiség túllépése esetén előfordulhat, hogy a készülék nem működik megfelelően.

- ▶ Minden programnál vegye figyelembe a maximálisan betölthető ruhamennyiséget, és ne lépje túl azt.
→ "Programok", Oldal 25

A készülék biztonságos szállításáról szállítási biztosítók gondoskodnak.

Az el nem távolított szállítási biztosítók anyagi károkat és készülékkárokat okozhatnak.

- ▶ A készülék üzembe helyezése előtt távolítsa el az összes szállítási biztosítót, és tárolja azokat biztos helyen.
- ▶ A szállítási károk elkerülése érdekében minden szállítás előtt szerelje vissza az összes szállítási biztosítót.

A vízbevezető tömlő szakszerűtlen csatlakoztatása anyagi károkhoz vezethet.

- ▶ Húzza meg a vízbemenetnél lévő csavarokat.
- ▶ A vízbevezető tömlőt közvetlenül, kiegészítő csatlakozóelemek, például adapter, toldatok vagy szelepek nélkül csatlakoztassa a vízcsapra.
- ▶ A vízbevezető tömlő szelepháza semmivel ne érintkezzen a beszerelési helyen, és ne legyen kitéve külső erőhatásoknak.
- ▶ Ügyeljen rá, hogy a vízcsap belső átmérője legalább 17 mm legyen.

- ▶ Ügyeljen rá, hogy a vízcsaphoz való csatlakozásnál lévő menet hossza legalább 10 mm legyen.

Ha a víznyomás túl magas vagy túl alacsony, előfordulhat, hogy a készülék nem működik megfelelően.

- ▶ Ügyeljen arra, hogy a vízellátó rendszerben uralkodó víznyomás legalább 100 kPa (1 bar) és legfeljebb 1000 kPa (10 bar) legyen.
- ▶ Ha a víznyomás meghaladja a megadott maximális értéket, be kell szerelni egy nyomáscsökkentő szelepet az ivóvízcsatlakozás és a készülék tömlőrendszere közé.
- ▶ A készüléket ne csatlakoztassa nyomás nélküli vízmelegítő keverőcsapjára.

Megváltoztatott vagy sérült víztömlők használatakor anyagi kár keletkezhet, vagy a készülék károsodhat.

- ▶ A víztömlőket soha ne törje meg, ne nyomja össze, ne változtassa meg és ne vágja el.
- ▶ Kizárólag a készülékhez mellékelt víztömlőket vagy eredeti póttömlőket használjon.
- ▶ A használt víztömlőket soha ne használja újra.

Amennyiben a készüléket szennyezett vagy túl forró vízzel üzemelteti, az anyagi károkat okozhat és károsíthatja a készüléket.

- ▶ A készüléket kizárólag hideg csapvízzel üzemeltesse.

A nem megfelelő tisztítószeres károsíthatják a készülék felületét.

- ▶ Ne használjon karcoló vagy súroló tisztítószereket.
- ▶ Ne használjon magas alkoholtartalmú tisztítószert.
- ▶ Ne használjon kemény súrolópárnát vagy tisztítószivacsot.
- ▶ A készüléket csak vízzel és puha, nedves kendővel tisztítsa.

- ▶ A mosószer- és permetmaradványokat azonnal távolítsa el a készülékről.

3 Környezetvédelem és takarékoság

3.1 A csomagolási hulladék ártalmatlanítása

A felhasznált csomagolóanyagok környezetkímélők és újrahasznosíthatók.

- ▶ Az egyes összetevőket fajtánként szétválogatva ártalmatlanítsa.

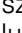
3.2 Energia és erőforrások megtakarítása

Ha megfogadja ezeket a tanácsokat, készüléke kevesebb áramot és vizet fogyaszt.

- Használjon alacsony hőmérsékletű és hosszabb mosási idejű programokat, valamint használja ki a maximális töltésmennyiséget.
→ *Oldal 25*
- A mosószert a ruhanemű szennyezettségi fokának megfelelően adagolja. Mosószer adagolása
- Enyhén vagy normál mértékben szennyezett ruhanemű esetén csökkentse a mosási hőmérsékletet.
- Ha a ruhaneműt a szárítógépben kívánja megszáritani, állítsa be a maximális centrifuga-fordulatszámot.
- A ruhaneműt előmosás nélkül mossa.

3.3 Energiatakarékos üzemmód

Ha rövid ideig nem használja a készüléket, akkor az automatikusan energiatakarékos üzemmódba kap-

csol. Minden kijelző kialszik és a **Start/Reload**  szimbólum villog. Ha ismét működteti a készüléket, az energiatakarékos üzemmód kikapcsol.

4 Elhelyezés és csatlakoztatás

4.1 A készülék kicsomagolása

FIGYELEM

A dobban maradó tárgyak, amelyek nem a készülék belsejében való üzemeltetéséhez alkalmasak, anyagi és készülékkárokat okozhatnak.

- ▶ Üzemeltetés előtt távolítsa el ezeket a tárgyakat és a mellékelt tartozékokat a dobból.

1. A csomagolóanyagot és a védőfóliákat maradéktalanul távolítsa el a készülékről.
→ *"A csomagolási hulladék ártalmatlanítása", Oldal 10*
2. Ellenőrizze a készüléket látható sérülések szempontjából.
3. Nyissa ki az ajtót. → *Oldal 31*
4. Távolítsa el a tartozékot a dobból.
5. Csukja be az ajtót.

4.2 A csomagolás tartalma

Kicsomagolás után ellenőrizze az összes alkatrészt szállítási károk tekintetében, valamint a szállítmány teljességét.

FIGYELEM

A hiányos vagy hibás alkatrészekkel történő üzemeltetés korlátozhatja a készülék funkcióit, dologi károkat vagy a készülékkárosodást okozhat.

- ▶ Ne üzemeltesse a készüléket hiányos vagy hibás tartozékokkal.
- ▶ A készülék üzemeltetése előtt pótolja a megfelelő tartozékokat.
→ *"Tartozékok", Oldal 29*

Megjegyzés: A készüléken gyárilag működési tesztet hajtottak végre. Ennek során vízfoltok keletkezhetnek a készülékben, amelyek az első mosás során eltűnnek.

A csomag részei:

- Mosógép
- Kísérő dokumentumok
- Szállítási biztosítók
- Fedőkupak¹
- Beépítéshez szükséges alkatrészek
→ "A készülék beszerelése",
Oldal 13

4.3 A felállítási helyre vonatkozó követelmények

⚠ FIGYELMEZTETÉS

Áramütés veszélye!

A készülék feszültség alatt lévő alkatrészeket tartalmaz.

A feszültség alatt lévő alkatrészek megérintése veszélyes.

- ▶ A készüléket ne üzemeltesse a fedőlap nélkül.

⚠ FIGYELMEZTETÉS

Sérülésveszély!

Lábazaton történő üzemeltetés esetén a készülék lebillenhet.

- ▶ Üzembe helyezés előtt a készülék lábait okvetlenül rögzítse a lábazaton a gyártótól származó tartóhevederek → *Oldal 30* segítségével.



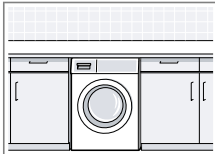
FIGYELEM

A készülékben lévő maradékvíz megfagyása esetén károsíthatja a készüléket.

- ▶ A készüléket ne állítsa fel és ne üzemeltesse fagyveszélyes helyeken vagy szabadban.

Ha a készüléket 40°-nál nagyobb szögben dönti meg, a benne lévő maradék víz kifolyhat és anyagi kárt okozhat.

- ▶ Óvatosan döntse meg a készüléket.
- ▶ A készüléket állítva szállítsa.

Felállítási hely	Követelmények
Lábazat	A készüléket tartóhevederekkel → <i>Oldal 30</i> rögzítse.
	
Deszkaalap	A készüléket vízálló deszkára állítsa (vastagság min. 30 mm), amelyet szilárdan hozzácsavaroztak a padlóhoz.
	
Konyhabútor-garnitúra	A készüléket csak egybefüggő, a szomszédos szekrényekhez is rögzített munkalap alá építse be. Fülke szükséges szélessége: 60 cm.
	

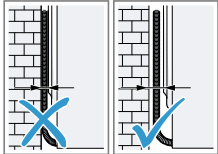
¹ A védőkupakok száma modelltől függően változik.

Felállítási hely Követelmények

Megjegyzés: A vezetőlemezek használata megkönnyíti a készülék becsúztatását a beépítési fülkébe. A készülék betolása előtt víz és mosogatószer elegyével nedvesítse meg a vezetőlemezeket. Ne használjon zsírt vagy olajat.

→ "Tartozékok", Oldal 30

Falon



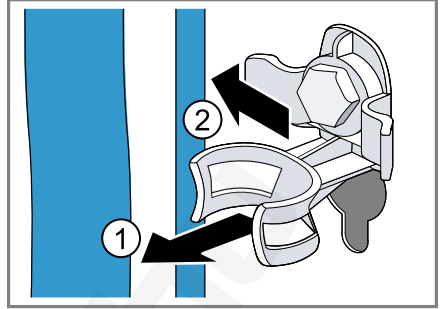
Ügyeljen arra, hogy a hálózati csatlakozóvezeték és a tömlők ne szoruljanak a fal és a készülék közé.

4.4 Szállítási biztosítók eltávolítása

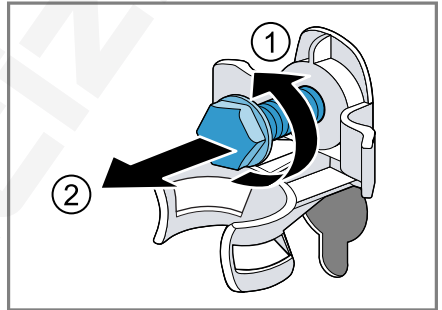
A készülék biztonságos szállításáról a készülék hátoldalán lévő szállítási biztosítók gondoskodnak.

Megjegyzés: A szállítási biztosítók csavarjait és a hüvelyeket őrizze meg egy későbbi szállítás esetére.

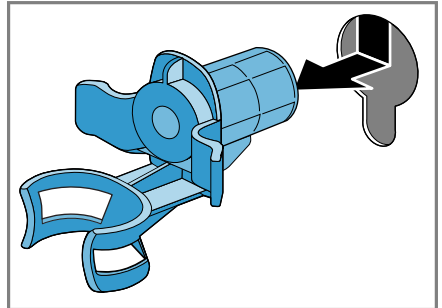
1. Vegye ki a tömlőt ① és a hálózati csatlakozóvezetékét ② a tartókból.



2. A szállítási biztosítók négy csavarját lazítsa meg 13-as csavarkulccsal ①, majd távolítsa el ②.



3. Távolítsa el a négy hüvelyt.

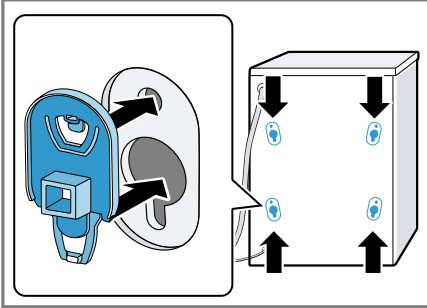


4. Helyezze be a védőkupakot és tolja lefelé.

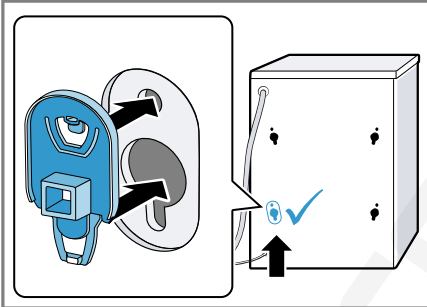
Megjegyzések

- Vegye figyelembe a fedőkupakok számát a csomagban
- Ha a csomagban négy fedőkupak van, helyezze be a fedőkupakot és tolja lefelé.

pakokat a szállítási biztosítók négy nyílásába.



- Ha a csomagban egy fedőkupak van, helyezze be a fedőkupakot a szállítási biztosító bal alsó nyílásába.



Megjegyzés: A szállítási biztosítók szállításkori visszahelyezéséhez hajtassa végre ezeket a lépéseket fordított sorrendben.

4.5 A szereléshez szükséges szerszámok

A szereléshez a következő szerszámokra lesz szüksége:

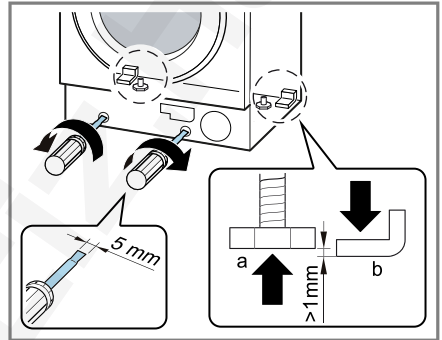
- Vízmérték
- 13-as csavarkulcs
- 17-es csavarkulcs

- Körkivágó, Ø 35 mm
- Spirálfúró, Ø 2 mm
- Csavarhúzó

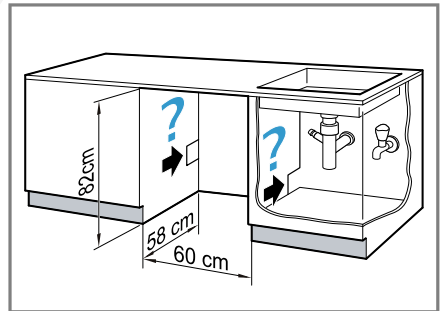
4.6 A készülék beszerelése

A készülék előkészítése

1. A készülék könnyebb betolása érdekében csavarja be a hátsó készüléklábakat, amíg a készülék a vezetőtalpon nem áll.



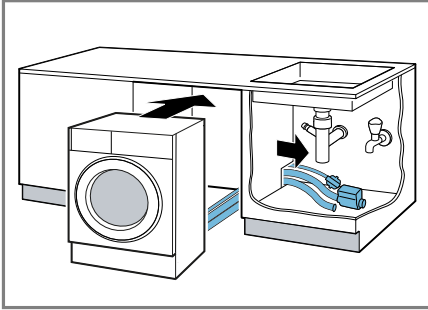
2. Mérje ki a beépítési fülkét.



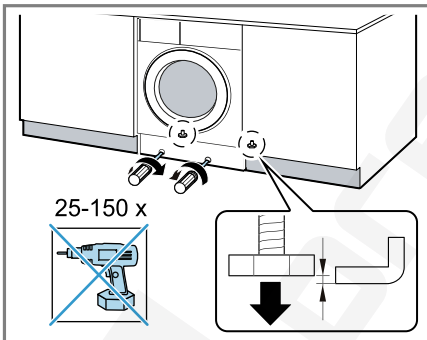
3. Fektesse le a hálózati csatlakozóvezetékét, illetve a vízbevezető és a vízvezető tömlőt.
4. Tolja be a készüléket, és ezzel egy időben húzza meg a hálózati csat-

hu Elhelyezés és csatlakoztatás

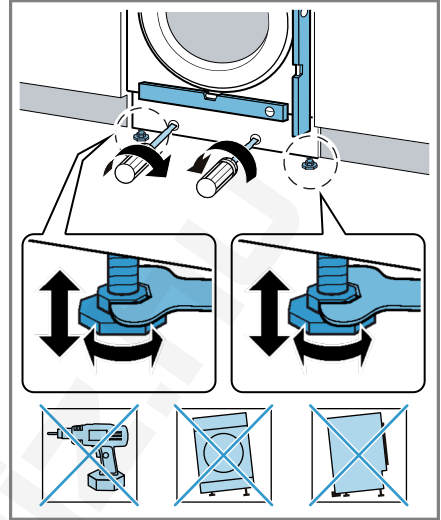
lakozóvezetékét, illetve a vízbevezető és a vízvezető tömlőt.



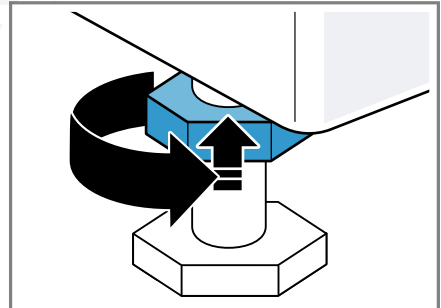
5. Csatlakoztassa a vízbevezető tömlőt. → *Oldal 18*
6. Csatlakoztassa a vízvezető tömlőt. Csatlakoztassa a vízvezető tömlőt. → *Oldal 19*
7. Csavarja ki a hátsó készüléklábakat.



8. A készüléket vízmértékkel állítsa vízszintbe.



9. Az előláb készüléklábak kontranyágait húzza meg erősen egy 17-es csavarkulccsal a ház irányában.



Közben rögzítse a készüléklábat, és ne állítson a magasságon.

A bútorajtó felszerelése

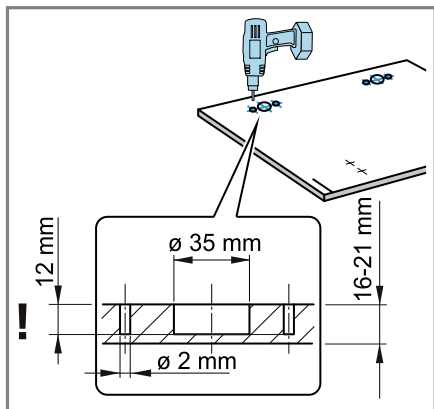
Megjegyzés: A fém alkatrészek hatással lehetnek a kezelőpanel működésére.

Ne használjon fémrészeket tartalmazó bútorajtókat a kezelőpanel közelében.

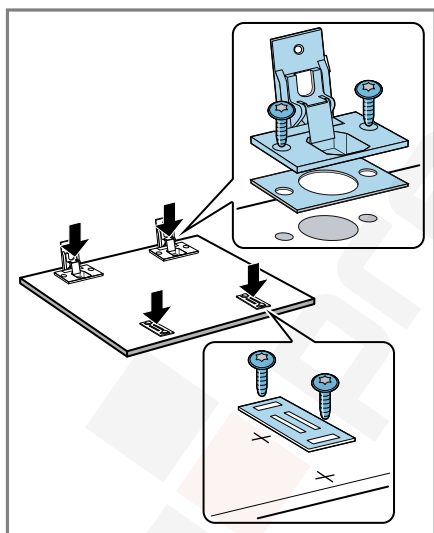
1. A bútor ajtaját tartsa a kívánt magasságban a készülék elé, és a

hu Elhelyezés és csatlakoztatás

2 mm átmérőjű spirálfúróval fúrjon furatokat a csavaroknak.

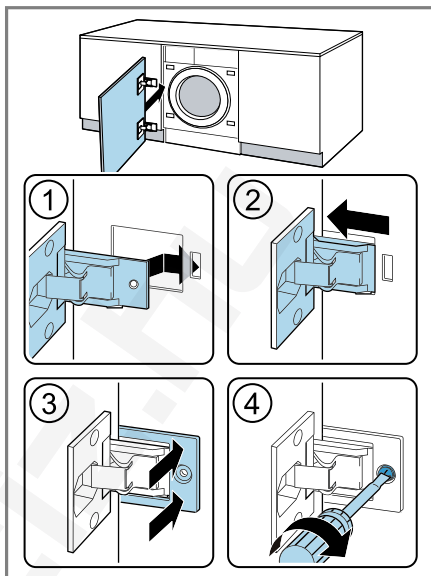


4. Helyezze a zsanérokat a kifúrt lyukakba, és csavarozza be azokat.



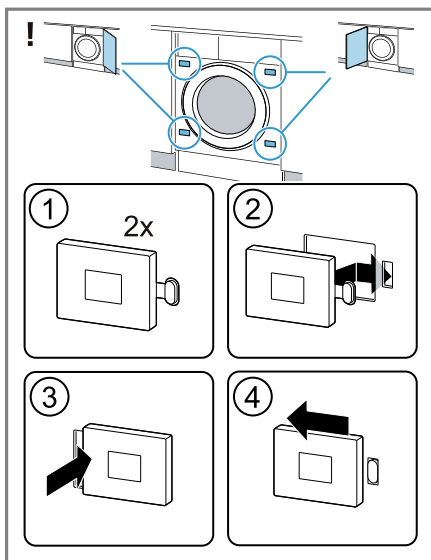
5. Az ajtmágnesek ellenoldali lapjait csavarozza fel.

6. Helyezze a zsanérokat a készülék-be ① - ②.



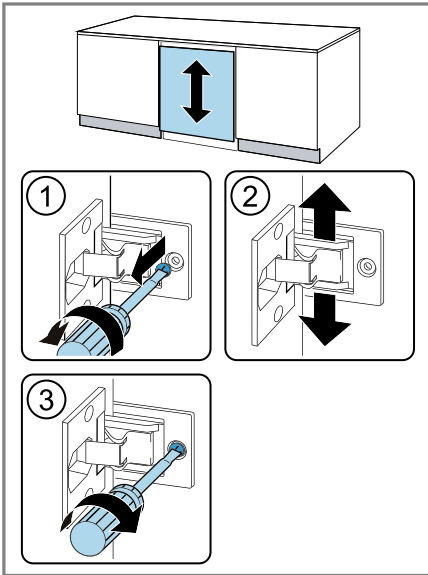
7. Tolja be ③ és csavarozza fel ④ a burkolósíneket.

8. Szerelje be az ajtmágneseket a készülékbe.

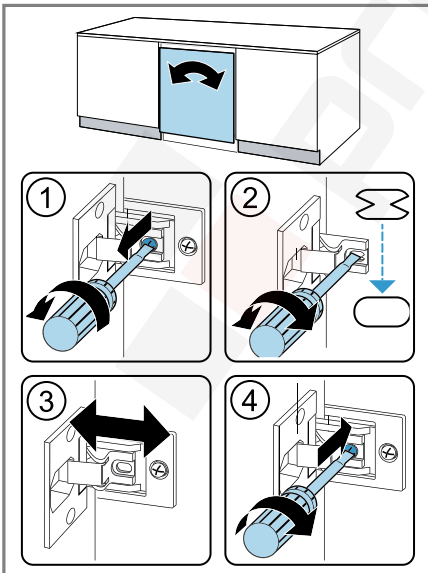


A bútor ajtajának beállítása

A bútor ajtajának függőleges beállítása

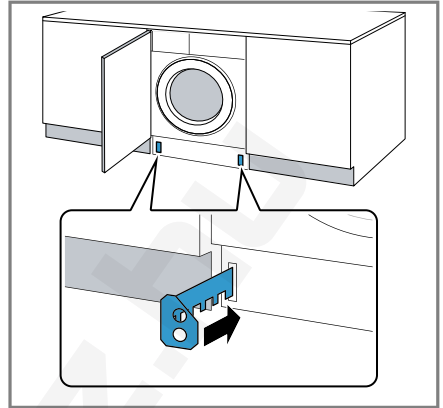


A bútor ajtajának vízszintes beállítása

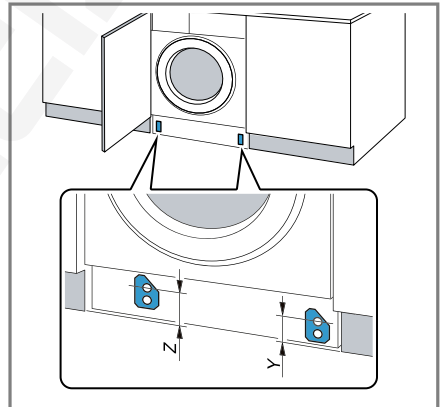


A lábazati szegély felszerelése

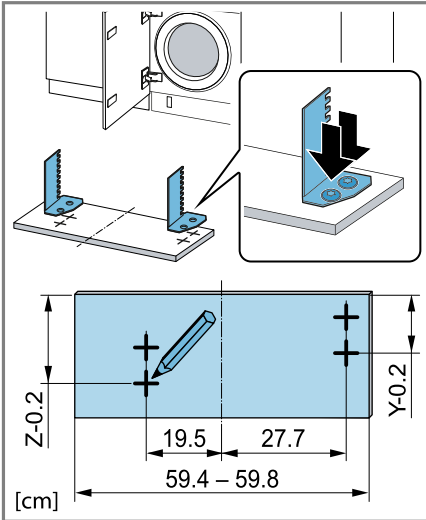
1. Helyezze be a lábazati szegély távtartóját.



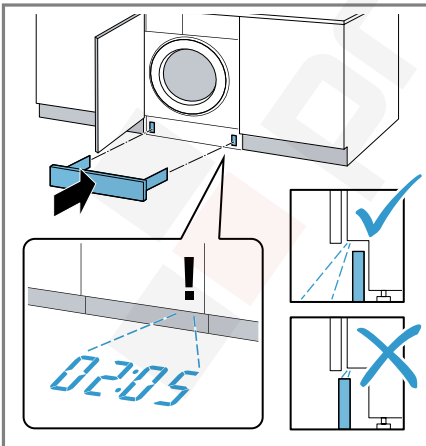
2. Mérje le a Z és az Y méreteket.



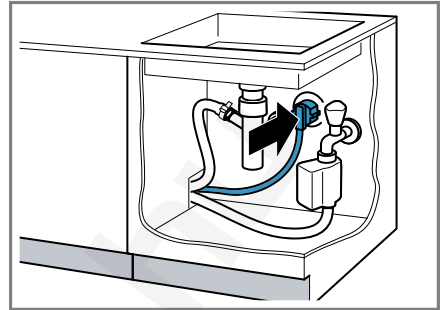
3. A méreteknek megfelelően csavarozza fel a távtartót.



4. **Megjegyzés:** A lábazati szegély felhelyezésénél ügyeljen arra, hogy előrehúzott lábazati szegély vagy szorosan záródó bútorfront esetén a timelight nem látszik. Szerelje fel a lábazati szegélyt.



5. Csatlakoztassa a készüléket az áramellátáshoz .
→ "A készülék elektromos csatlakoztatása", Oldal 19



4.7 A készülék csatlakoztatása

A vízbevezető tömlő csatlakoztatása

⚠ FIGYELMEZTETÉS

Áramütés veszélye!

A készülék feszültség alatt lévő alkatrészeket tartalmaz.

A feszültség alatt lévő alkatrészek megérintése veszélyes.

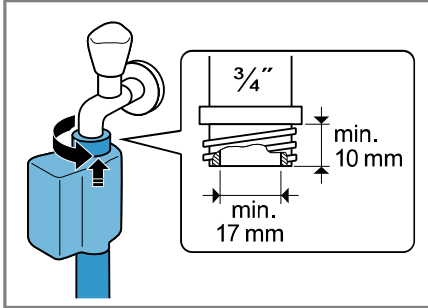
- ▶ Ne merítse vízbe az elektromos Aquastop-szelepet.

FIGYELEM

A vízbevezető tömlő szakszerűtlen csatlakoztatása anyagi károkhoz vezethet.

- ▶ Húzza meg a vízbemenetnél lévő csavarokat.

1. A vízbevezető tömlőt csatlakoztassa a vízcsapra (26,4 mm = 3/4").



2. A vízcsapot óvatosan nyissa ki, és ellenőrizze a bekötési helyek tömítettségét.

A vízvezetés csatlakoztatási módjai

Az információk segítenek Önnek a készülék vízvezetéséhez való csatlakoztatásában.

FIGYELEM

Szivattyúzás esetén a vízvezető tömlő nyomás alatt van, és leválhat a felszerelt csatlakozási helyről.

- ▶ A vízvezető tömlőt biztosítsa a véletlen kilazulás ellen.

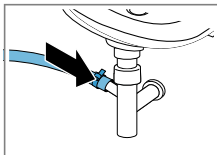
Eldugult vagy zárt lefolyó esetén a felgyülemelő víz visszafolyhat a készülékbe.

- ▶ A készülék üzemeltetése előtt bizonyosodjon meg arról, hogy a szennyvíz lefolyik, és szüntesse meg a dugulást.

Megjegyzés: Vegye figyelembe a szivattyúzási magasságot.

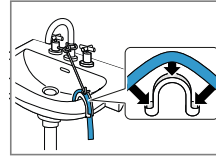
A maximális szivattyúzási magasság 100 cm.

Szifon



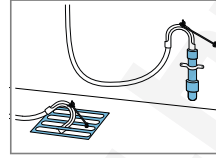
A csatlakozási helyet biztosítsa egy tömlőbilinccsel (24-40 mm).

Mosdókagyló



A vízvezető tömlőt egy könyökkel rögzítse.
→ "Tartozékok", Oldal 30

Gumikarmantyús műanyag cső vagy összefolyó



A vízvezető tömlőt egy könyökkel rögzítse.
→ "Tartozékok", Oldal 30

A készülék elektromos csatlakoztatása

Megjegyzés: A készülékhez tartozó házi elosztórendszernek meg kell felelnie a helyi törvényi rendelkezéseknek és biztonsági előírásoknak, valamint tartalmaznia kell egy hibaáramvédőkapcsolót.

1. A készülék hálózati csatlakozóvezetékének a dugóját dugja a készülék közelében lévő csatlakozóaljzatba.
A készülék csatlakoztatási adatait a Műszaki adatok → Oldal 47 alatt találja.
2. Ellenőrizze, hogy a hálózati csatlakozódugó teljesen be van-e nyomva.


5 Az első használat előtt

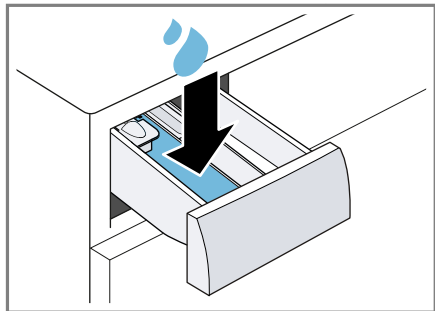
Készítse elő a készüléket a használatra.

5.1 Üres mosás indítása

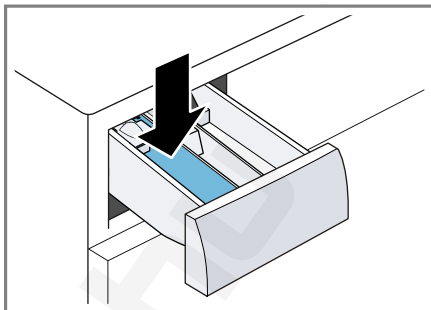
A készüléket a gyárból történő kiszállítás előtt behatóan átvizsgálták. Az esetleges maradék víz eltávolításához első alkalommal végezzen mosást ruhanemű nélkül.

hu Az első használat előtt

1. A programválasztót állítsa a  **Drum Clean** elemre.
2. Csukja be az ajtót.
3. Húzza ki a mosószertartó fiókot.
4. Töltsön kb. 1 liter csapvizet a II-es kamrába.



5. Töltsön oxigénes fehérítőszert tartalmazó általános mosóport a II-es kamrába.



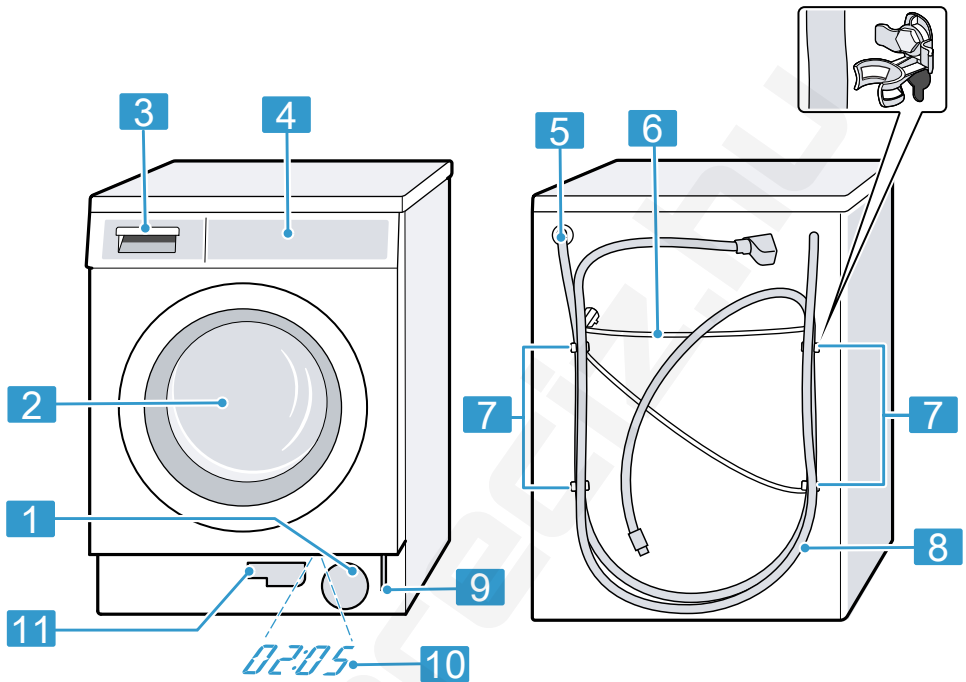
A habképződés elkerülése érdekében enyhe szennyeződéseknel csak a gyártó által javasolt mosószermennyiség felét használja. Ne használjon gyapjúmosószert vagy finommosószert.

6. Tolja be a mosószertartó fiókot.
7. Indítsa el a programot. → *Oldal 32*
8. Indítsa el az első mosást, vagy állítsa a programválasztót **Off** állásba a készülék kikapcsolásához. → *"A kezelés alapjai", Oldal 31*

6 Ismerkedés

6.1 A készülék

Itt áttekintést talál készülékének részeiről.



A készüléktípustól függően a kép részletei eltérhetnek, pl. a szín és a forma.

1 A mosóvízszivattyú szervizfedele
→ *Oldal 36*

2 ajtó → *Oldal 31*

3 Mosószertartó fiók → *Oldal 21*

4 Kezelőegység → *Oldal 22*

5 Vízvezető tömlő → *Oldal 19*

6 Hálózati csatlakozóvezeték
→ *Oldal 19*

7 Szállítási biztosítók

8 Vízbevezető tömlő → *Oldal 18*

9 Vésznyitás → *Oldal 43*

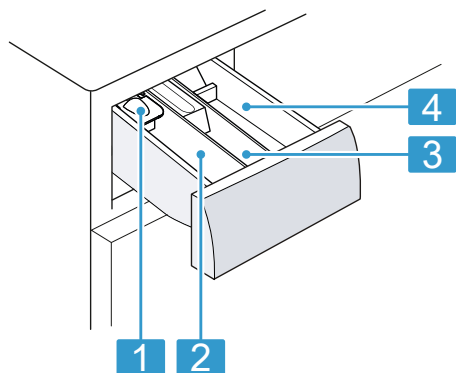
10 Timelight

11 Üritőtömlő → *Oldal 36*

6.2 Mosószertartó fiók

Megjegyzés: Vegye figyelembe a gyártó által a mosó- és öblítőszeradagolására vonatkozóan megadott és a

programok leírásánál szereplő adatokat.



-
- 1** Adagolósegédlet folyékony mosószerhez → *Oldal 32*

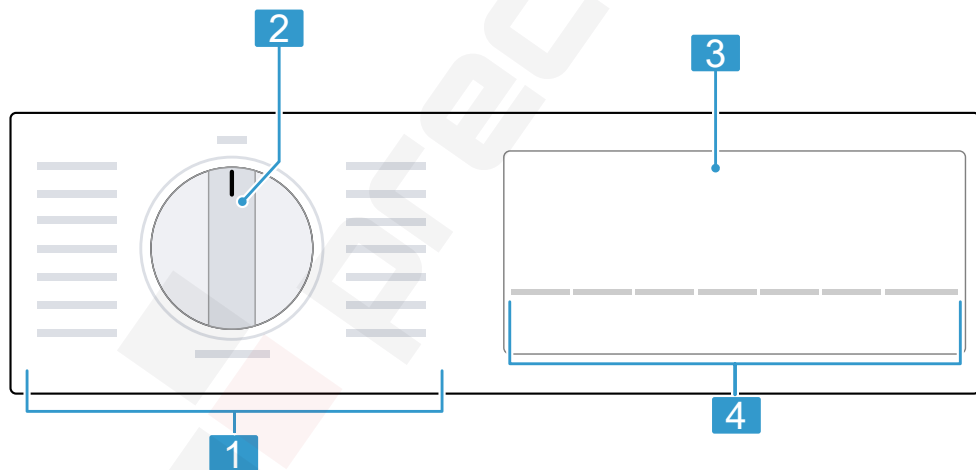
 - 2** II-es kamra: Mosószer a főmosáshoz,

 - 3** ☼ kamra: lágy öblítőszer

 - 4** I-es kamra: Mosószer az előmosáshoz
-

6.3 Kezelőegység

A kezelőpanelen beállíthatja készülékének összes funkcióját, és információkat kaphat az üzemállapotról.



-
- 1** Programok → *Oldal 25*


 - 2** Programválasztó → *Oldal 31*
-

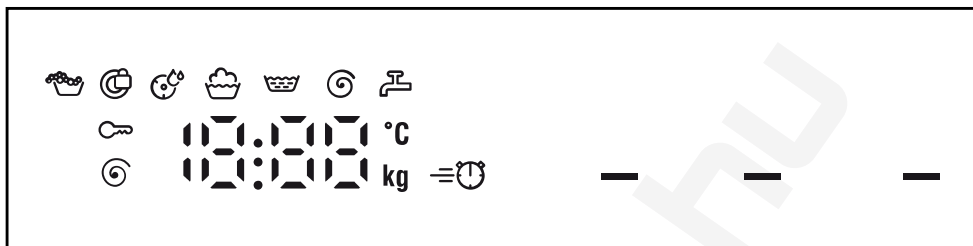
-
- 3** Kijelző → *Oldal 22*

 - 4** Gombok → *Oldal 24*
-




7 Kijelző

A kijelzőn az aktuális beállítások, a választható lehetőségek, illetve információk szövegek láthatók.


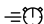


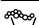



A kijelzőn a program állapotától függően néhány útmutatás látható a  területén, pl. E nd.



Példa a kijelzőre



Kijelzés	Leírás
0:40 ¹	A program várható ideje vagy a programból hátralévő idő órában és percben.
10h ¹	Programbefejezési idő → "Gombok", Oldal 24
8,0 ¹	Javaslat a beállított program maximális betöltési mennyiségére kg-ban.
- - - - 1400	Beállított centrifuga-fordulatszám (ford./perc) → Oldal 25 0: utolsó centrifugálás nélkül, csak szivattyúzás - - -: öblítőstop, szivattyúzás nélkül
- - - 70	Beállított hőmérséklet °C-ban. → Oldal 25 - - (hideg)
— (Start/Reload)	Indítás, megszakítás vagy szüneteltetés <ul style="list-style-type: none"> ■ világlít: A futó program megszakítható vagy szüneteltethető. ■ villog: A program elindítható vagy folytatható.
	Programállapot: Mosás
	Programállapot: Öblítés
	Programállapot: Centrifugálás
- - - -	Programállapot: Öblítőstop

¹ Példa

Kijelzés	Leírás
End	Programállapot: Program vége
	<ul style="list-style-type: none"> világít: A gyerekszár be van kapcsolva. villog: A gyerekszár be van kapcsolva és a készülék használatban van. → "Gyerekszár kikapcsolása", Oldal 34
	A rövidített programidő be van kapcsolva. → "Gombok", Oldal 24
	villog: dobtisztítás szükséges. Indítsa el a  Drum Clean programot a dob és a mosóvíztartály tisztításához és ápolásához. → "Dobtisztítás", Oldal 34
	A készülék túl sok habot észlelt. → "  vagy erős habképződés.", Oldal 41
	<ul style="list-style-type: none"> világít: Az ajtó be van zárva, és nem lehet kinyitni. villog: Az ajtó nincs becsukva. kikapcsol: Az ajtó reteszelve megszűnt, és ki lehet nyitni.
	<ul style="list-style-type: none"> Nincs víznyomás. A csapból érkező víz nyomása túl alacsony.
E:35 ¹	Hibakód, hibakijelzés, jel. → Oldal 38

8 Gombok

A programbeállítások választéka a beállított programtól függ.

Gomb	Kiválasztás	további információ
Start/Reload  (Indítás/Újratöltés/ Szünet)	<ul style="list-style-type: none"> indítás megszakítás szüneteltetés 	Program indítása, megszakítása vagy szüneteltetése.
Speed Perfect	<ul style="list-style-type: none"> bekapcsolás kikapcsolás 	Rövidített program bekapcsolása és kikapcsolása. Megjegyzés: Az energiafogyasztás megnő. Ez nem befolyásolja a mosás eredményét.
Finished in  (Kész)	24 órás időtartamig	A programbefejezési idő meghatározása. A program időtartamát már tartalmazza a beállított óraszám.







¹ Példa

Gomb	Kiválasztás	további információ
		A program indítása után a kijelzőn a program időtartama látható.
Temp. ™ (Hőmérséklet)	--- 70	A hőmérséklet beállítása. Beállított hőmérséklet °C-ban.
Spin Ⓞ (Centrifuga)	---- 1400	A centrifuga-fordulatszám beállítása vagy az --- (öblítés stop) bekapcsolása. Beállított centrifuga-fordulatszám (ford./perc) A --- kiválasztásával a készülék nem szivattyúzza ki a vizet a mosás végén, és kikapcsolja a centrifugálást. A kimosott ruha az öblítővízben marad.
☞ 3 sec. (Gyerekszár 3 sec.)	<ul style="list-style-type: none"> ■ bekapcsolás ■ kikapcsolás 	→ "Gyerekszár", Oldal 34
Start/Reload ▷⏮ (Indítás/Újratöltés/ Szünet)	Többszörös kiválasztás	→ "Alapbeállítások", Oldal 34
Prewash ↓ (Előmosás)	<ul style="list-style-type: none"> ■ bekapcsolás ■ kikapcsolás 	Előmosás be- vagy kikapcsolása, pl. erősen szennyezett ruhanemű mosásához. Megjegyzés: Adagolja az előmosáshoz használt mosószert a mosószertartó fiók I-es kamrájába, a főmosáshoz használt mosószert pedig a II-es kamrájába. → "Mosószertartó fiók", Oldal 21
Water/Rinse + 🚰 (Többlésvíz és öblítés)	<ul style="list-style-type: none"> ■ bekapcsolás ■ kikapcsolás 	Több vizet használó mosás és kiegészítő öblítés be- vagy kikapcsolása. Különösen érzékeny bőr esetén és/vagy olyan környéken ajánlott, ahol nagyon lágú a víz.









9 Programok






Megjegyzések

- A ruhaneműk kezelési címkéi további útmutatást adnak a programválasztáshoz.
→ "Kezelési jelzések a kezelési címkéken", Oldal 30
- A program hőmérséklet-beállítása biztosítja, hogy a kezelési címkén javasolt hőmérsékletet ne lépjük túl. A készülékben elért hőmérséklet eltérhet a beállított hőmérséklettől. Ennek során a lehető legjobb mosási teljesítmény optimális energiahatékonyság mellett érhető el.

Program	Leírás	max. betölt- hető meny- nyiség (kg)
Cottons  (Pamut)	Pamutból vagy vászonból készült, strapabíró textíliák mosása. A Speed Perfect bekapcsolása esetén megfelel rövidített programnak is normál szennyezettségű ruhához. Programbeállítás: <ul style="list-style-type: none"> ■ max. 70 °C ■ max. 1400 ford./perc 	8,0 5,0 ¹
Eco 40-60	Pamut és vászon textíliák mosása. Megjegyzés: Együtt moshatók azok a textíliák, amelyek a kezelési címke szerint 40 °C-tól  60 °C-ig  moshatók. A mosás hatékonysága a törvényi előírások szerinti legjobb mosási határfok-osztálynak felel meg. Ennél a programnál a mosási hőmérséklet automatikusan igazodik a ruhamennyiséghez az optimális energiahatékonyság és a lehető legjobb mosóhatás érdekében. A mosási hőmérsékletet nem lehet megváltoztatni. A centrifuga-fordulatszám legfeljebb 1400 ford./perc.	8,0
Easy Care  (Kímélő mosás)	Műszálás textíliák mosása. Programbeállítás <ul style="list-style-type: none"> ■ max. 60 °C ■ max. 1200 ford./perc 	4,0
Quick Mix  (Gyors/Mix)	Pamut, vászon és műszálás textíliák mosása. Enyhén szennyezett ruhaneműhöz alkalmas. Programbeállítás: <ul style="list-style-type: none"> ■ max. 60 °C ■ max. 1400 ford./perc 	4,0
 Night Wash M ix (Mix éjszakai)	Pamut, vászon és műszálás textíliák mosása. Halk éjszakai mosáshoz alkalmas. A program végét jelző hangjelzés ki van kapcsolva, és az előbeállítás csökkentett centrifugálási fordulatszámot ad meg.	4,0

¹ Speed Perfect bekapcsolva

Program	Leírás	max. betölt-hető mennyiség (kg)
	Programbeállítás: <ul style="list-style-type: none"> ▪ max. 60 °C ▪ max. 1400 ford./perc 	
 Delicates/Silk (Finom/Selyem)	Selyemből, viszkózból és műszálból készült kényes, 2,0 mosható textíliák mosása. Finom textíliákhoz vagy selyemhez való mosószert használjon. Megjegyzés: A különösen kényes textíliákat, illetve a kapcsokkal és szalagokkal ellátott ruhaneműket mosózsákban mossa. Tipp: A ruhanemű kímélő tisztítása révén a textilszálak és a mikroműanyagszálak kevésbé kopnak. Programbeállítás: <ul style="list-style-type: none"> ▪ max. 40 °C ▪ max. 800 ford./perc 	2,0
 Wool  (Gyapjú/Kézi mosás)	Kézzel vagy géppel mosható gyapjú, vagy nagy arányban gyapjút tartalmazó textíliák mosása. A dob különösen kíméletesen, hosszú szünetek közbeiktatásával mozgatja a textíliákat, hogy a ruhanemű ne menjen össze. Gyapjúhoz való mosószert használjon. Programbeállítás: <ul style="list-style-type: none"> ▪ max. 40 °C ▪ max. 800 ford./perc 	2,0
Rinse  (Öblítés)	Öblítés záró centrifugálással és a víz kiszivattyúzása. Programbeállítás: max. 1400 ford./perc	–
 Spin/Drain  (Centrifugálás/Szivattyúzás)	Centrifugálás és a víz kiszivattyúzása. Ha csak a szivattyúzásra van szüksége, kapcsolja be a 0 programot. A készülék nem centrifugálja a ruhaneműt. Programbeállítás: max. 1400 ford./perc	–
 Shirts/Blouses (Ingek/Business)	Vasalást nem igénylő pamut, vászon és műszál ingek és blúzok mosása. Megjegyzés: A selyemből vagy kényes anyagból készült ingeket és blúzokat a  Delicates/Silk programmal mossa.	2,0

Program	Leírás	max. betölt-hető mennyiség (kg)
	Programbeállítás: ■ max. 60 °C ■ max. 800 ford./perc	
 Sportswear (Sport/Fitness)	Műszálás sport- és szabadidős célokra használt textíliák mosása. Sportcélokra használt textíliákhoz való mosószert használjon. Ne használjon öblítőt. Tipp: Az erősen szennyezett ruhaneműt a Easy Care  programmal mossa. Programbeállítás: ■ max. 40 °C ■ max. 800 ford./perc	2,0
 Down (Tolltöltet)	Pehelytollal töltött párnák, paplanok vagy ruházati cikkek, illetve szintetikus szállal töltött textíliák mosása. A nagy darabokat külön mossa. Finom vagy tollal töltött textíliákhoz való mosószert használjon. Takarékosan adagoljon. Ne használjon öblítőt. Megjegyzés: A túlzott habképződés elkerülésére a mosás előtt tekerje össze a ruhaneműt, és nyomja ki belőle a levegőt. Programbeállítás: ■ max. 60 °C ■ max. 1200 ford./perc	1,5
 Dark Wash (Sötét ruhane-mű)	Pamutból készült sötét és erős színű szövetek, illetve könnyen kezelhető textíliák, pl. farmer mosása. A ruhaneműt kifordítva mossa. Használjon folyékony mosószert. Programbeállítás: ■ max. 40 °C ■ max. 1200 ford./perc	4,0
 Drum Clean	A dob tisztítása és ápolása. → <i>Oldal 34</i>	– ¹

¹ Mosás nem lehetséges

Program	Leírás	max. betölt-hető mennyiség (kg)
(Dobtisztítás)	<p>A következő esetekben használja a programot:</p> <ul style="list-style-type: none"> ▪ az első használat előtt ▪ ha gyakran mos 40 °C-on vagy még alacsonyabb hőfokon ▪ hosszabb távollét után <p>Használjon oxigénes fehérítőszeret tartalmazó általános mosóport. Adagoljon oxigénes fehérítőszeret tartalmazó általános mosóport a II-es kamrába a főmosáshoz. → <i>Oldal 21</i></p> <p>A habképződés csökkentése érdekében felezze meg a mosószer mennyiségét. Ne használjon öblítőt. Ne használjon gyapjú-, finom- vagy folyékony mosószert.</p> <p>Megjegyzés: A dobtisztítás kijelzése emlékeztetőként villog, ha hosszabb ideje nem használt 60 °C-os vagy annál magasabb hőmérsékletű programot.</p>	
Super Quick 15'/30' ☹ (Gyors 15'/30')	<p>Pamut és műszál textíliák mosása. Rövid program enyhén szennyezett, kisebb adag ruhaneműhöz.</p> <p>A programidő kb. 30 perc. Ha 15 percre szeretné lerövidíteni a programidőt, kapcsolja be a következőt: Speed Perfect. A maximális betöltési mennyiség 2,0 kg-ra csökken.</p> <p>Programbeállítás:</p> <ul style="list-style-type: none"> ▪ max. 40 °C ▪ max. 1200 ford./perc 	4,0 2,0 ¹

10 Tartozékok

Eredeti tartozékokat használjon. Azok a készülékhez készültek.

¹ Speed Perfect bekapcsolva

	Használat	Rendelési szám
Vízbevezető tömlő hosszabbítása	Hidegvíz-bevezető vagy Aquastop-vízbevezető tömlő meghosszabbítása (2,50 m).	WMZ2381
Vízvezető tömlő meghosszabbítása	Vízvezető tömlő meghosszabbítása (2,20 m).	11057910
Tartóhevederek	A készülék biztos elhelyezkedésének javítása.	WMZ2200
Könyökidom	Vízvezető tömlő rögzítése.	00655300
Folyékonymosószer-bevet	Folyékony mosószer adagolása.	00605740
Vezetőlemezek	Megkönnyíti a készülék becsúztatását a beépítési fülkébe.	00661827
Magasító elem	Magasító elem magas munkalapba vagy az alá történő beépítéshez.	WMZ30400

11 Ruhanemű

11.1 Ruhanemű előkészítése

FIGYELEM

A ruhaneműben maradó tárgyak kárt tehetnek a ruhaneműkben és a dobban.

- ▶ A működtetés megkezdése előtt minden tárgyat vegyen ki ruhanemű zsebeiből.

Megjegyzés

A ruhanemű előkészítésével kíméli a készüléket és a textíliákat.

- kefélje ki a homokot és földet
- válogassa szét a ruhaneműt szín és textília szerint a kezelési útmutató figyelembevételével
- zárja a tépőzárakat, kapcsokat és patentokat
- kösse össze a szövetöveket, szövetszalagokat és zsinórokat
- távolítsa el a függönycsipeszeket és ólomszalagokat
- mossa a kis méretű vagy kényes darabokat mosózsákban

- mossa együtt a nagy és a kicsi ruhadarabokat
- a friss foltos ruhaneműt azonnal mossa ki
- a száradt foltos ruhaneműt kezelje elő és többször mossa ki
- a ruhaneműket széthajtogatva helyezze a dobba
- A klórtartalmú fehérítőszerrel előkezelt ruhaneműt többször öblítse ki, mielőtt a dobba helyezi

11.2 Kezelési jelzések a kezelési címkéken

Ápolási címke – mosás

Szimbólum Javasolt program

	Pamut (normál)
	Kímélő (kímélő)
	Finom/selyem kézi mosással (különösen kímélő)
	Gyapjű (kézi mosás)
	(nem mosható mosógépben)

12 Mosó- és ápolószer

A megfelelő mosó- és ápolószerek kiválasztásával óvja a készüléket és a ruhaneműt is.

A használatra és adagolásra vonatkozó gyártói adatokat a csomagoláson találja.

Megjegyzések

- folyékony mosószer használata esetén csak önmagában folyékony mosószert használjon
- ne keverje a különböző folyékony mosószereket
- ne keverje össze a mosószert és az öblítőt
- ne használjon túltárolt és nagyon besűrűsödött termékeket
- ne használjon oldószert tartalmazó, maró hatású vagy gázt felszabadító szereket
- ne használjon klórtartalmú fehérítőszeret
- Ritkán használjon színezőanyagot, mivel a fixálósó kikezdheti a nemmesacélt
- ne használjon színtelenítőszeret a készülékben

13 A kezelés alapjai

13.1 A gép bekapcsolása

Előfeltétel: A készülék szakszerűen van felállítva és csatlakoztatva.

→ *Oldal 10*

- ▶ Állítsa a programválasztót egy programra.

Megjegyzés: A dobvilágítás automatikusan kikapcsol.

13.2 Program beállítása

1. Állítsa be a kívánt programot a programválasztó elforgatásával.
→ *"Programok", Oldal 25*

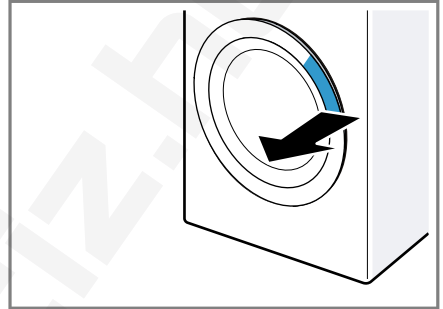
2. Ha szükséges, módosítsa a programbeállításokat.

→ *"Gombok", Oldal 24*

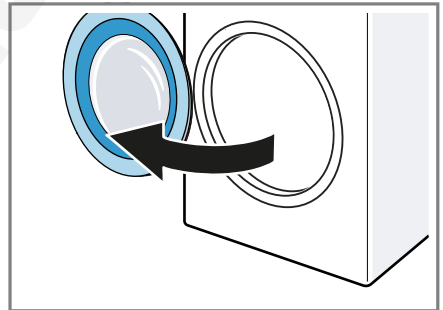
A rendszer nem menti tartósan a programnál a programbeállításokat.

13.3 Az ajtó kinyitása

1. Nyúljon az ajtófogantyú alá és húzza meg az ajtót.



2. Nyissa ki az ajtót.



13.4 Ruhanemű behelyezése

Megjegyzés: A gyűrődések csökkentéséhez vegye figyelembe a programhoz tartozó maximális betöltési mennyiséget.

→ *"Programok", Oldal 25*

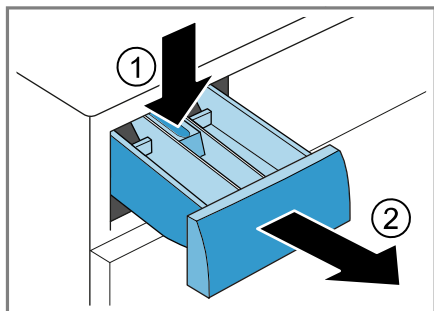
Előfeltételek

- Az ruhanemű elő van készítve és szét van válogatva.
→ *"Ruhanemű", Oldal 30*
 - A dob üres.
1. Nyissa ki az ajtót. → *Oldal 31*

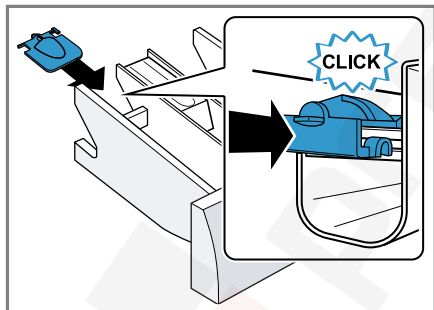
2. Tegye a ruhaneműt a dobba.
3. Csupkja be az ajtót.
Mindig ellenőrizze, hogy nem akad-e be ruhanemű az ajtóba.

13.5 Adagolósegédlet behelyezése

1. Húzza ki a mosószertartó fiókot.
2. Nyomja le a betétet, és távolítsa el a mosószertartó fiókot.



3. Helyezze be az adagolósegédletet.



13.6 Adagolósegédlet használata

Folyékony mosószert egyszerű adagolásához használhatja az adagolósegédletet a mosószertartó fiókban.

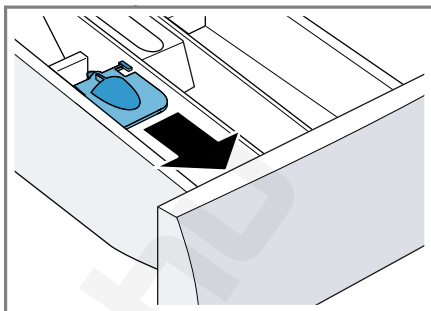
Megjegyzés: Ne használjon adagolósegédletet sűrű mosószerekhez, mosóporhoz, bekapcsolt előmosás vagy programbefejezési idő esetén.

Előfeltételek

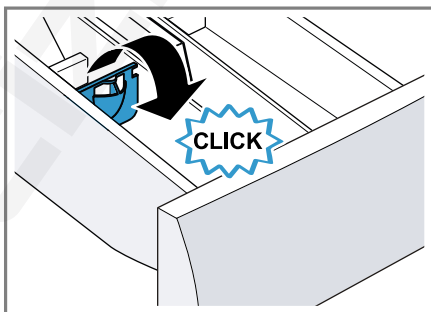
- A mosószertartó fiók → *Oldal 21* ki van húzva.

- Az adagolósegédlet be van helyezve. → *Oldal 32*

1. Húzza előre az adagolósegédletet.



2. Hajtsa le az adagolósegédletet, és pattintsa be.



13.7 Mosó- és ápolószer betöltése


Megjegyzés: Vegye figyelembe a mosó- és ápolószerre → *Oldal 31* vonatkozó utasításokat.

1. Húzza ki a mosószertartó fiókot.
2. Szükség esetén használja az adagolósegédletet. → *Oldal 32*
3. Töltse be a mosószert.
→ *"Mosószertartó fiók", Oldal 21*
4. Ha szükséges, töltse be az öblítőszert.
5. Tolja be a mosószertartó fiókot.

13.8 Program indítása

Előfeltételek



- Beállított egy programot.
→ *Oldal 31*

- Az ajtó be van csukva.
- ▶ Nyomja meg a(z) **Start/Reload**  elemet.
- ✓ A dob forog, és megtörténik a töltetfelismerés, amely akár 2 percig is tarthat, ezután kerül sor a víz bevezetésére.
- ✓ A kijelző a program időtartamát vagy a programbefejezési időt mutatja.
- ✓ A program befejezése után a kijelzőn megjelenik a következő: "End".

13.9 Ruhanemű áztatása


Megjegyzés: Az áztatáshoz nincs szükség további mosószerre. A készülék az adagolt mosószert használja az áztatáshoz és a mosáshoz.

Előfeltételek

- A ruhanemű be van helyezve. → *Oldal 31*
- A program elindult. → *Oldal 32*
- 1. Kb. 10 perccel a program indítása után nyomja meg a(z) **Start/Reload**  elemet.
A program szünetel és ruhanemű áztatható.
- 2. A kívánt áztatási idő elteltével nyomja meg a(z) **Start/Reload**  elemet.

13.10 Ruhanemű hozzáadása

A program elindítása után am program állapotától függően hozzáadhatja vagy kiveheti a ruhaneműt.

1. Nyomja meg a(z) **Start/Reload**  elemet.
A készülék működése szünetel.
Megjegyzés: Ha ruhaneműt szeretne hozzáadni, vegye figyelembe a kijelzőn lévő utasításokat.
→ *"Kijelző", Oldal 24*
2. Nyissa ki az ajtót. → *Oldal 31*
3. Adja hozzá vagy vegye ki a ruhaneműt.


4. Csukja be az ajtót.
5. Indítsa el a programot. → *Oldal 32*

13.11 Program megszakítása

1. Nyomja meg a(z) **Start/Reload**  elemet.
2. Nyissa ki az ajtót. → *Oldal 31*
Magas vízszint és magas hőmérséklet esetén a készülék ajtaja biztonsági okokból zárva marad.
 - Magas hőmérséklet esetén indítsa el a **Rinse**  programot.
 - Magas vízállás esetén indítsa el a **Spin** programot, vagy állítson be egy megfelelő programot a szivattyúzáshoz.
→ *"Programok", Oldal 25*
3. Vegye ki a ruhaneműt. → *Oldal 33*

13.12 Program folytatása öblítés stop után

Előfeltételek

- Az öblítés stop bekapcsolva. → *"Gombok", Oldal 25*
- Befejeződött a beállított program utolsó öblítése és a ruhanemű az öblítővízben áll.
- 1. Állítsa be a(z) **Spin** programot vagy egy szivattyúzáshoz való programot. → *Oldal 25*
- 2. Nyomja meg a(z) **Start/Reload**  elemet.

13.13 Ruhanemű kivétele

1. Nyissa ki az ajtót. → *Oldal 31*
2. Vegye ki a dobból a ruhaneműt.

13.14 A készülék kikapcsolása

1. A programválasztót állítsa a **Off** elemre.
2. Tisztítsa meg a gumi tömítőgallért.
→ *Oldal 38*

Megjegyzés: Szárítás után hagyja nyitva a készülék ajtaját és a mosószertartó fiókot.

14 Gyerekzár

Biztosítsa a kezelőfelületet a kezelőelemek véletlen működtetése ellen.

14.1 A gyermekzár aktiválása

- ▶ Tartsa nyomva kb. 3 másodpercig mindkét **↻ 3 sec.** gombot.
- ✓ A kijelző ezt mutatja: **↻**.
- ✓ A kezelőelemek zárolva vannak.
- ✓ A gyerekzár a készülék kikapcsolása után és áramszünet esetén is aktív marad.

14.2 Gyerekzár kikapcsolása

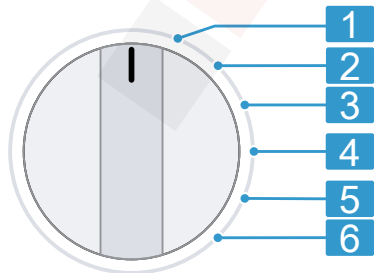
Előfeltétel: A gyerekzár kikapcsolásához a készülék legyen bekapcsolva.

- ▶ Tartsa nyomva kb. 3 másodpercig mindkét **↻ 3 sec.** gombot. Ha nem akarja a futó programot megszakítani, a programválasztónak a kimeneti programon kell állnia.
- ✓ A kijelzőn kialszik a **↻** szimbólum.

15 Alapbeállítások

Készülékének alapbeállításait a saját igényei szerint adhatja meg.

15.1 Az alapbeállítások áttekintése



Programválasztó programpozíciókkal

1 Nem alapbeállítás.

2 A program végét jelző hangjelzés hangerejének beállítása: 0 (ki) – 4 (nagyon hangos)

3 A gombok működtetésekor hallható hangjelzés hangerejének beállítása: 0 (ki) – 4 (nagyon hangos)

4 A dobtisztítási emlékeztető bekapcsolása (On) vagy kikapcsolása (OFF).

5 A Timelight (programinformációk kijelzése a padlón) bekapcsolása (On) vagy kikapcsolása (OFF).

6 A befejezett programok számának kijelzése.

15.2 Alapbeállítások módosítása

1. A programválasztót állítsa az 1. pozícióra. → *Oldal 34*
2. Nyomja meg a **Start/Reload** **▷** gombot, és egyidejűleg állítsa a programválasztót a 2. pozícióba.
- ✓ A kijelző az aktuális értéket mutatja.
3. Válassza ki a kívánt alapbeállítást a programválasztóval. → *Oldal 34*
4. Az érték módosításához nyomja meg az **Finished in** **⊖** elemet.
5. A módosítás mentéséhez kapcsolja ki a készüléket.

16 Tisztítás és ápolás

Annak érdekében, hogy készüléke hosszú ideig működőképes maradjon, tisztítsa és ápolja gondosan.

16.1 Dobtisztítás

Tisztítsa meg a dobot húsz, 40 °C-on vagy annál alacsonyabb hőfokon tör-

ténő mosás után, ha a 🌀 villog, illetve ha hosszabb ideig nem használta a készüléket, de legalább évente egyszer.

⚠ VIGYÁZAT Sérülésveszély!

A tartósan alacsony hőfokon végzett mosás és a gép szellőztetésének hiánya károsíthatja a dobot és annak sérülését okozhatja.

- ▶ Rendszeresen használjon dobtisztító programot vagy mosson legalább 60 °C-on.
- ▶ Minden használat után hagyja nyitva a készülék ajtaját, húzza ki a mosószera-
dagoló fiókot és hagyja megszáradni.

Tipp: A mosogatógépek számára tesztelt és engedélyezett gépápoló és géptisztító szereinket megvásárolhatja az interneten a <https://www.bosch-home.com/store> címen, ill. a vevőszolgálaton keresztül.

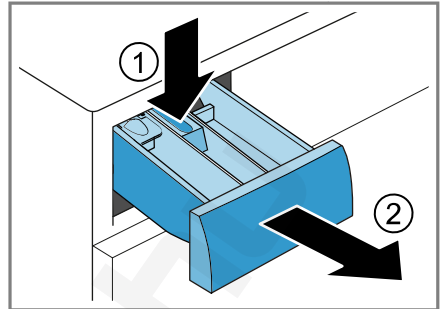
- ▶ Futtassa le a(z) 🌀 **Drum Clean** programot ruhanemű nélkül, oxigénes fehérítőszert tartalmazó általános mosóporral vagy a készülék belsejének ápolására alkalmas tisztítószerrel.

16.2 A mosószertartó fiók tisztítása

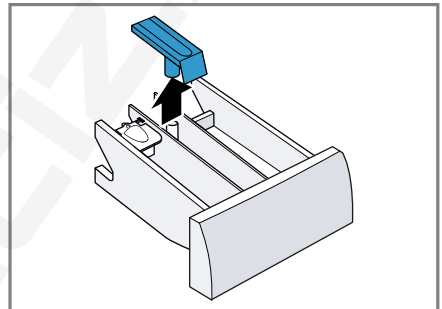
Megjegyzés: A folyamatot bemutató animáció megtekintéséhez olvassa le a QR-kódot.



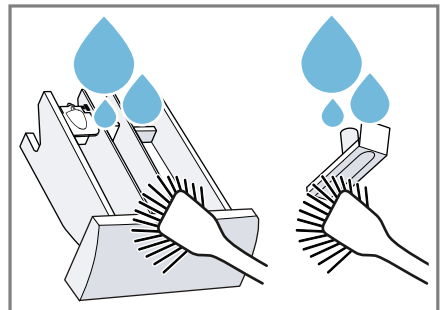
1. Húzza ki a mosószertartó fiókot.
2. Nyomja le a betétet, és távolítsa el a mosószertartó fiókot.



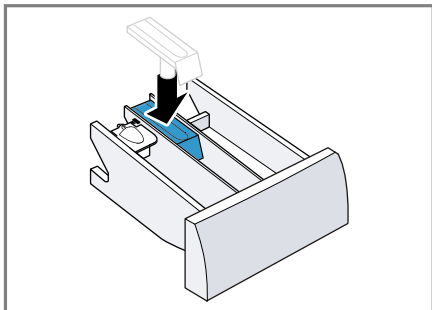
3. Lentről felfelé húzza ki a betétet.



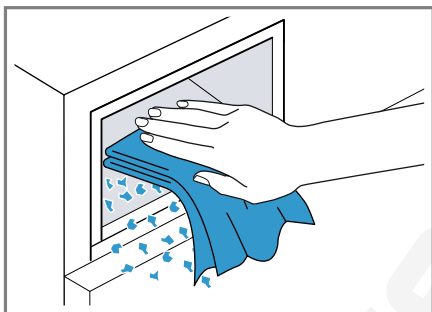
4. Vízzel és egy kefével tisztítsa meg a mosószertartó fiókot és a betétet, majd szárítsa meg azokat.



5. Helyezze be és pattintsa be a betétet.



6. Tisztítsa meg a mosószertartó fiók nyílását.



7. Tolja be a mosószertartó fiókot.

16.3 A mosóvízszivattyú tisztítása

Rendszeresen tisztítsa meg a mosóvízszivattyút, de legalább évente egyszer, valamint zavar, pl. dugulás vagy kattogó zaj esetén.

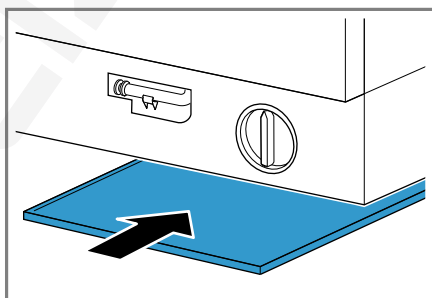
Megjegyzés: A folyamatot bemutató animáció megtekintéséhez olvassa le a QR-kódot.

Az animáció elindítása előtt tartsa be a következő biztonsági előírásokat.

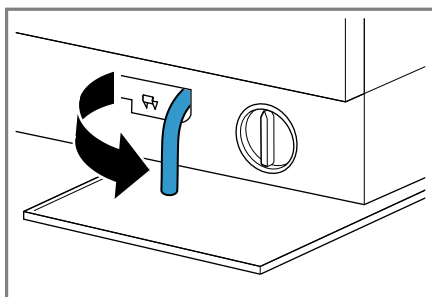


A mosóvízszivattyú üritése

1. Zárja el a vízcsapot.
2. Kapcsolja ki a készüléket.
3. A készülék csatlakozódugóját húzza ki az elektromos hálózathoz.
4. Vegye le a lábazati lemezt.
5. A mosóvíz leengedéséhez helyezzen egy megfelelő edényt a nyílás alá.



6. Vegye ki a vízleeresztő tömlőt a tartóból.

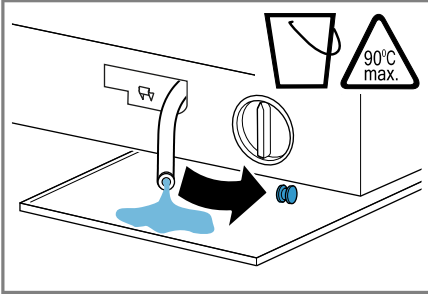


7. **⚠ VIGYÁZAT – Forrázásveszély!**

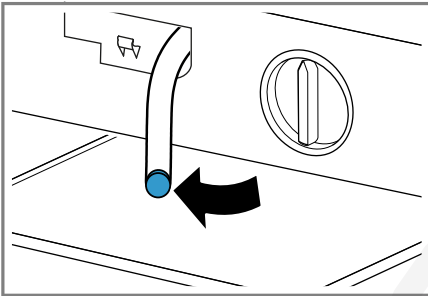
Magas hőmérsékleten végzett mosásakor a mosóvíz felforrósodik.

► Ne nyúljon a forró mosóvízbe.

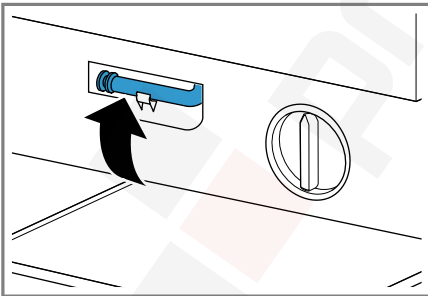
Vegye le a zárókupakot, hogy a mosóvíz az edénybe folyjon.



8. A leeresztést követően helyezze vissza a zárókupakot.



9. A vízleeresztő tömlőt akassza be a tartóba.

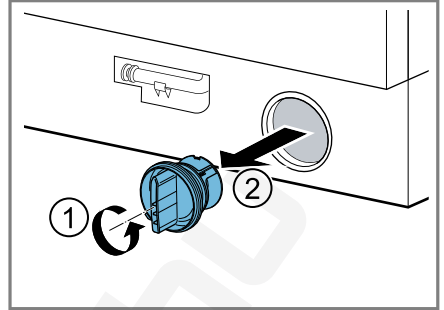


A mosóvízszivattyú tisztítása

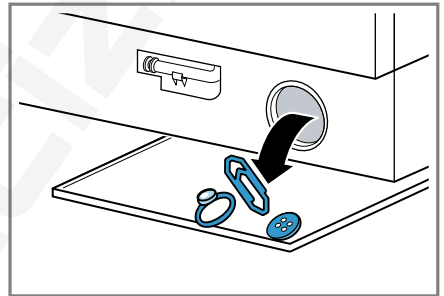
Előfeltétel: A mosóvízszivattyú üres.

- Mivel még lehet maradék víz a mosóvízszivattyúban, óvatosan csavarja ki a szivattyúfedelelet.
 - Durva szennyeződések következtében a szűrőbetét beszorulhat a szivattyúházba. Lazítsa fel

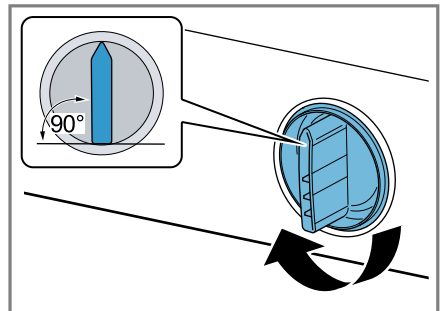
a szennyeződések és vegye ki a szűrőbetétet.



2. Tisztítsa meg a belső teret, a szivattyúfedél menetét és a szivattyúházat.



- Ellenőrizze, hogy a mosóvízszivattyú lapátkereke forog-e.
- Helyezze be és csavarja be ütközésig a szivattyúfedelelet.

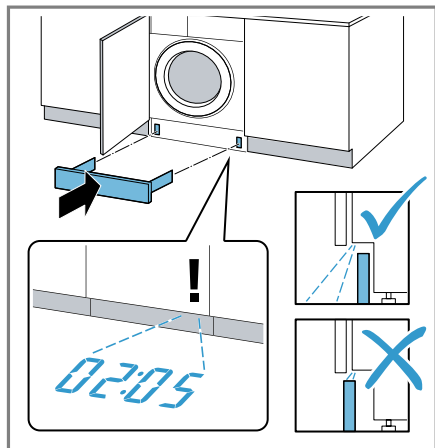


A szivattyúfedél fogantyújának függőlegesen kell állnia.

- Megjegyzés:** A lábazati szegély felhelyezésénél figyeljen arra, hogy előrehúzott lábazati szegély vagy

hu Zavarok elhárítása

szorosan záródó bútorfront esetén a timelight nem látszik. Szerelje fel a lábazati szegélyt.



A következő mosás előtt

A mosóvízszivattyú ürítése utáni mosásnál úgy akadályozhatja meg, hogy a mosószer használatlanul a lefolyóba áramoljon, ha elindít egy megfelelő programot a szivattyúzáshoz.

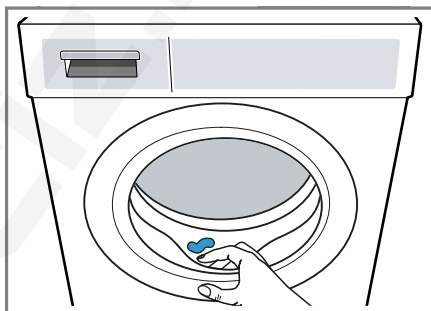
1. Nyissa ki a vízcsapot.
2. Dugja be a hálózati csatlakozódugót.

3. Kapcsolja be a készüléket.
4. Töltsön egy liter vizet a II-es kamrába.
5. Válasszon egy megfelelő programot a szivattyúzáshoz.
→ "Programok", Oldal 25

16.4 Gumi tömítógallér tisztítása

Tisztítsa meg rendszeresen a gumi tömítógallért.

1. Nyissa ki az ajtót. → Oldal 31
2. Távolítsa el a gumi tömítógallérból az idegen testeket és pihéket.



3. A gumi tömítógallér külsejét és belsőjét tisztítsa meg egy nedves kendővel és törölje szárazra.

17 Zavarok elhárítása

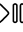
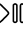



A készüléken fellépő kisebb zavarokat saját maga is elháríthatja. Tanulmányozza a zavarelhárításról szóló információkat, mielőtt a vevőszolgálathoz fordulna. Ily módon elkerüli a felesleges költségeket.


⚠ FIGYELMEZTETÉS









Áramütés veszélye!


A szakszerűtlen javítás veszélyes.

- ▶ Soha ne végezzen műszaki változtatásokat a készüléken vagy annak funkcióin.
- ▶ A készüléket csak szakképzett személyek javíthatják.
- ▶ A készülék javításához csak eredeti pótalkatrészeket szabad használni.
- ▶ Ha a készülék hálózati csatlakozóvezetéke megsérül, akkor azt a veszélyek elkerülése érdekében csak a gyártó, a gyártó vevőszolgálata vagy egy hasonlóan képzett személy cserélheti ki.

Hiba	Ok és hibaelhárítás
A kijelző elsötétül és a(z) Start/Reload  villog.	Az Energiatakarékos üzemmód aktív. ▶ Nyomja meg a Start/Reload  gombot.
E:36 -10 / E:30 -80 / E:18 A készülék nem szivattyúzza le a mosóvizet.	A vízvezető tömlő túl magasan van csatlakoztatva, meg van törve, becsípődött vagy nem megengedett módon van meghosszabbítva. ▶ Ellenőrizze a vízvezető tömlő beszerelését. → <i>Oldal 18</i>
	A lefolyócső vagy a vízvezető tömlő eldugult. ▶ Tisztítsa meg a lefolyócsövet és a vízvezető tömlőt.
	A mosóvízszivattyú eltömődött vagy a szivattyúfedél nincs megfelelően felszerelve. ▶ Ellenőrizze, hogy a szivattyúfedél megfelelően van-e felszerelve. → <i>Oldal 36</i> ▶ Tisztítsa meg a szivattyút. → <i>Oldal 36</i>
	Túl sok mosószert adagolt. ▶ Az azonos mennyiségű ruhával végzett következő mosásnál csökkentse a mosószert mennyiségét. – – – be van kapcsolva. ▶ Indítsa el a  Spin programot vagy egy megfelelő programot a szivattyúzáshoz. → <i>Oldal 25</i>
E:36 -25 -26	A mosóvízszivattyú eldugult. ▶ Tisztítsa meg a szivattyút. → <i>Oldal 36</i>
E:60 -2B / E:32 / H:32	A készülék az egyenlőtlen ruhaelosztás miatt leállította a centrifugálást. ▶ Ossa el újra a ruhaneműt a dobban.
E:30 -10 / 	Zárva van a vízcsap. ▶ Nyissa ki a vízcsapot.
	A vízbevezető tömlő megtört vagy beszorult. ▶ Ellenőrizze a vízbevezető tömlő beszerelését. → <i>Oldal 18</i>
	A vízbevezetésnél lévő szűrő eldugult. ▶ Tisztítsa meg a vízbevezetésnél lévő szűrőt. A folyamatot bemutató animáció megtekintéséhez olvassa le a QR-kódot.
	

Hiba	Ok és hibaelhárítás
E:30 -10 / 	<p>A víznyomás alacsony.</p> <ul style="list-style-type: none">▶ Ellenőrizze, hogy a vízcsap megfelelő víznyomással rendelkezik-e. <hr/> <p>Vízszintmérő rendszer hibás.</p> <p>A hibaüzenettel egyidejűleg a gép elindítja a szivattyúzást.</p> <ol style="list-style-type: none">1. Várjon kb. 5 percet, amíg a szivattyúzás befejeződik.2. Indítsa újra a készüléket. Ha szükséges, indítsa el újra a szivattyúzást.3. Ha a hiba továbbra is fennáll, hívja a vevőszolgálatot. → <i>Oldal 45</i>
E:35 -10 / E:23	<p>A készülék tömitése nem megfelelő.</p> <ol style="list-style-type: none">1. Zárja el a vízcsapot.2. Forduljon a vevőszolgálatához. → <i>Oldal 45</i>
E:30 -20	<p>Kritikus működési zavar.</p> <ul style="list-style-type: none">▶ Zárja el a vízcsapot. <p>A hibaüzenettel egyidejűleg a gép elindítja a szivattyúzást.</p> <ol style="list-style-type: none">1. Várjon kb. 5 percet, amíg a szivattyúzás befejeződik.2. Indítsa újra a készüléket. Ha szükséges, indítsa el újra a szivattyúzást.3. Ha a hiba továbbra is fennáll, hívja a vevőszolgálatot. → <i>Oldal 45</i> <hr/> <p>Túl sok mosószert adagolt.</p> <ul style="list-style-type: none">▶ Az azonos mennyiségű ruhával végzett következő mosásnál csökkentse a mosószert mennyiségét. <hr/> <p>Víz utántöltése megtörtént.</p> <ul style="list-style-type: none">▶ Működés közben ne töltsön további vizet a készülékbe.
Minden más hibakód.	<p>Működési zavar</p> <ol style="list-style-type: none">1. Indítsa újra a készüléket.2. Ha a hiba ismételtelen fellép, válassza le a készüléket legalább 30 másodpercre az elektromos hálózatról. Húzza ki a hálózati csatlakozót vagy kapcsolja ki a biztosítékot a biztosítékszekrényben.3. Ha a hiba továbbra is fennáll, hívja a vevőszolgálatot. → <i>Oldal 45</i> <p>A telefonhívás során adja meg a pontos hibaüzenetet. Ha lehetséges, dokumentálja a hibát fotókkal és videókkal.</p>

Hiba	Ok és hibaelhárítás
 vagy erős habképződés.	Túl sok mosószert adagolt. <ul style="list-style-type: none"> ▶ Egy evőkanál öblítőszeret keverjen össze 0,5 l vízzel, és öntse az oldatot a II-es kamrába (outdoor, sportruházat és pehelytollas textíliák esetében ne!). ▶ Az azonos mennyiségű ruhával végzett következő mosásnál csökkentse a mosószer mennyiségét.
 villog.	Az ajtó nincs teljesen becsukva. <ol style="list-style-type: none"> 1. Mindig ellenőrizze, hogy nem akadt-e be ruhanemű az ajtóba. 2. Csukja be az ajtót.
	Dobtisztítás szükséges. <ul style="list-style-type: none"> ▶ Tisztítsa meg a dobot. → <i>Oldal 34</i>
A program nem indul el.	A gyerekzár be van kapcsolva. <ul style="list-style-type: none"> ▶ Kapcsolja ki a gyerekzárát. → <i>Oldal 34</i> <p>Finished in  be van kapcsolva.</p> <ul style="list-style-type: none"> ▶ Ellenőrizze, hogy a Finished in  be van-e kapcsolva. → <i>Oldal 24</i>
A timelight nem világít.	Timelight kikapcsolva. <ul style="list-style-type: none"> ▶ Kapcsolja be a Timelight funkciót. → <i>Oldal 34</i> <p>Az Energiatakarékos üzemmód aktív.</p> <ul style="list-style-type: none"> ▶ Nyomja meg a Start/Reload  gombot.
A program szünetel vagy megszakadt, de az ajtó nem nyitható.	A hőmérséklet túl magas. <ul style="list-style-type: none"> ▶ Indítsa el a Rinse  programot vagy várja meg, amíg csökken a hőmérséklet. <p>A vízszint túl magas.</p> <ul style="list-style-type: none"> ▶ Indítsa el a  Spin programot vagy egy megfelelő programot a szivattyúzáshoz. → <i>Oldal 25</i>
Az ajtó áramszünet esetén nem nyitható.	Ajtó zárva. <ul style="list-style-type: none"> ▶ Nyissa ki az ajtót a vészkioldóval. → <i>Oldal 43</i>
A dob ránt a program indítása után.	Nem hiba. Belső motorteszt elindítva. Nincs tennivaló.
A dob forog, nem folyik be víz.	Nem hiba. A töltetfelismerés akár 2 percig aktív. Nincs tennivaló.
Nem látható víz a dobban.	Nem hiba. A víz a látható tartomány alatt van. Nincs tennivaló.
Többszöri rövid centrifugálás.	Nem hiba. A készülék a kiegyensúlyozatlanságot egyenlíti ki a ruhanemű többszöri elosztásával. Nincs tennivaló.

Hiba	Ok és hibaelhárítás
A készülék rezeg, mozog és hangos zajokat ad ki centrifugálás közben.	<p>A készülék nincs megfelelően beállítva.</p> <ul style="list-style-type: none"> ▶ Igazítsa be a készüléket. <p>A készülék lábai nincsenek rögzítve.</p> <ul style="list-style-type: none"> ▶ Rögzítse a készülék lábait. <p>Nem távolította el a szállítási biztosítókat.</p> <ul style="list-style-type: none"> ▶ Távolítsa el a szállítási biztosítókat.
Magas centrifuga-fordulatszám elérése sikertelen.	<p>A készülék az egyensúlytalanságot a fordulatszám csökkentésével ellensúlyozza.</p> <p>Nincs tennivaló.</p>
A programidő megváltozik a mosási folyamat alatt.	<p>Nem hiba. A készülék elektronikusan optimalizálja a program lefolyását, kiegészítő öblítési fázist iktat be az erős habképződés miatt vagy kiegyenlíti a kiegyensúlyozatlanságot.</p> <p>Nincs tennivaló.</p>
Zúgó, sziszegő vagy szívó hangok.	<p>Nem hiba. Víz folyik a készülékbe vagy a készülék leszívattyúzza a mosóvizet.</p> <p>Nincs tennivaló.</p>
Zörgés, csörömpölés a mosóvízszivattyúban.	<p>Idegen test van a mosóvízszivattyúban.</p> <ul style="list-style-type: none"> ▶ Tisztítsa meg a szivattyút. → <i>Oldal 36</i>
Mosószer-maradványok a mosott ruhákon.	<p>A mosószerek vízben nem oldódó anyagokat tartalmazhatnak, amelyek lerakódnak a ruhaneműn.</p> <ul style="list-style-type: none"> ▶ Indítsa el a Rinse  programot vagy szárítás után kefélje ki a ruhaneműt.
Centrifugálás után a ruhanemű túl nedves.	<p>Túl alacsony centrifuga-fordulatszámot állított be.</p> <ul style="list-style-type: none"> ▶ Indítsa el a Spin programot. ▶ A következő mosásnál állítson be magasabb centrifuga-fordulatszámot. <p>A készülék az egyensúlytalanságot a fordulatszám csökkentésével ellensúlyozza.</p> <ol style="list-style-type: none"> 1. Ossa el újra a ruhaneműt a dobban. 2. Indítsa el a Spin programot.
Gyűrődések.	<p>A választott program nem alkalmas a textiltípushoz.</p> <ul style="list-style-type: none"> ▶ Állítson be egy megfelelő programot. → <i>Oldal 25</i> <p>Magas centrifuga-fordulatszámot állított be.</p> <ul style="list-style-type: none"> ▶ A következő mosásnál állítson be alacsonyabb centrifuga-fordulatszámot. <p>A betöltés nem megfelelő.</p> <ul style="list-style-type: none"> ▶ Vegye figyelembe a programok maximális betöltési mennyiségét. → <i>Oldal 25</i> ▶ Készítse elő a ruhaneműt. → <i>Oldal 30</i>

Hiba	Ok és hibaelhárítás
A vízbevezető tömlőnél kifolyik a víz.	A vízbevezető tömlő nincs megfelelően csatlakoztatva vagy sérült. <ul style="list-style-type: none"> ▶ Ellenőrizze a vízbevezető tömlő beszerelését. → <i>Oldal 10</i> Sérülés esetén forduljon a vevőszolgálathoz. → <i>Oldal 45</i>
A vízvezeték tömlőnél kifolyik a víz.	A vízvezeték tömlő nincs megfelelően csatlakoztatva vagy sérült. <ul style="list-style-type: none"> ▶ Ellenőrizze a vízvezeték tömlő beszerelését. → <i>Oldal 10</i> Sérülés esetén cserélje ki a vízvezeték tömlőt.
Víz távozik az ajtó alatt.	Az ajtó vagy a karima szennyeződése okoz tömítetlenséget. <ul style="list-style-type: none"> ▶ Tisztítsa meg az ajtót és a karimát.
A mosószer vagy öblítőszer lecsöpög a tömítőgallérról, és összegyűlik az ajtóban vagy a tömítőgallér redőjében.	Túl sok mosószer vagy öblítő van a mosószertartó fiókban. <ul style="list-style-type: none"> ▶ Adagoláskor vegye figyelembe a jelölést a mosószertartó fiókban. → <i>Oldal 32</i>
Vízmaradvány található az ☼ kamrában.	Az ☼ kamrában lévő betét eltömődött. <ul style="list-style-type: none"> ▶ Tisztítsa meg a mosószertartó fiókot. → <i>Oldal 35</i>
Öblítőszer van a mosószertartó fiókban.	A kívánt program nem támogatja az öblítőszerhasználatot. <ul style="list-style-type: none"> ▶ Ellenőrizze, hogy a kívánt program támogatja-e az öblítőszerhasználatot. → <i>Oldal 25</i>
A készülékben szagok kepződnek.	A nedvesség és a mosószermaradványok kedveznek a baktériumok elszaporodásának. <ul style="list-style-type: none"> ▶ Tisztítsa meg a dobot. → <i>Oldal 34</i> ▶ Ha nem használja a készüléket, hagyja nyitva az ajtót és a mosószertartó fiókot, hogy a maradék víz kiszáradhasson.

17.1 Vészkioldó

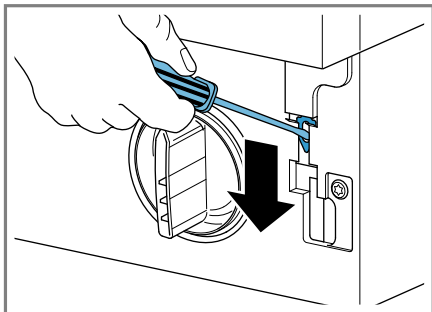
Ajtóreteszelés oldása

Előfeltétel: A mosóvízszivattyú üres.

1. FIGYELEM – A kifolyó víz anyagi károkat okozhat.

- ▶ Ne nyissa ki az ajtót, amíg vizet lát az üvegen.

A véskioldót egy szerszámmal húzza lefelé, és engedje el.



- ✓ Az ajtózár kioldott.
2. Helyezze be és pattintsa be a szervizfedelet.
3. Csukja be a szervizfedelet.

17.2 A készülék újraindítása.

1. Indítsa újra a készüléket.
2. Ha a hiba ismételten fellép, válaszsa le a készüléket legalább 30 másodpercre az elektromos hálózatról.
Húzza ki a hálózati csatlakozót vagy kapcsolja ki a biztosítékot a biztosítószekrényben.
3. Ha a hiba továbbra is fennáll, hívja a vevőszolgálatot. → *Oldal 45*
A telefonhívás során adja meg a pontos hibaüzenetet. Ha lehetséges, dokumentálja a hibát fotókkal és videókkal.

18 Szállítás, tárolás és ártalmatlanítás

18.1 Készülék leszerelése

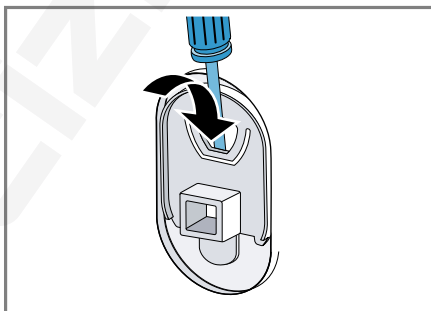
1. Zárja el a vízcsapot.
2. Űrítse ki a vízbevezető tömlőt.
3. Kapcsolja ki a készüléket.
→ *Oldal 33*

4. Húzza ki a készülék hálózati csatlakozódugóját.
5. Engedje le a mosóvizet.
→ *"A mosóvízszivattyú tisztítása", Oldal 36*
6. Szerelje le a tömlőket.

18.2 Szállítási biztosítók behelyezése

A szállítási károk elkerülése érdekében gondoskodjon a készülék biztonságos szállításáról a szállítási biztosítókkal.

1. Csavarhúzó segítségével távolítsa el a fedőkupakot¹.



- Örizzze meg a fedőkupakot.
2. Helyezze be a 4 szállítási biztosítót.

18.3 A készülék ismételt üzembe helyezése

- ▶ További információkért lásd: Elhelyezés és csatlakoztatás
→ *Oldal 10* és Üres mosás indítása
→ *Oldal 19*.

18.4 A régi készülék ártalmatlanítása

A környezetkímélő ártalmatlanításnak köszönhetően az értékes nyersanyagok újra felhasználhatók.

¹ A védőkupakok száma modelltől függően változik.

⚠ FIGYELMEZTETÉS**Egészségkárosodás veszélye!**

A gyermekek bezárhatják magukat a készülékbe és életveszélybe kerülhetnek.

- ▶ A készüléket ne állítsa ajtó mögé, mert az blokkolja vagy megakadályozza a készülék ajtajának kinyitását.
- ▶ A kiszolgált készülék hálózati csatlakozóvezetékeinek hálózati dugóját húzza ki, majd vágja át a hálózati csatlakozóvezetékét, és oly mértékben tegye tönkre a készülék ajtajának zárját, hogy az ajtót többé ne lehessen becsukni.

1. Húzza ki a hálózati csatlakozóvezeték dugóját.
2. Vágja el a hálózati csatlakozóvezetékét.
3. Környezetkímélő módon ártalmatlanítsa a készüléket.
Az aktuális ártalmatlanítási lehetőségekről a szakkereskedőnél, ill. a települési közigazgatásnál vagy önkormányzatnál tájékozódhat.



Ez a készülék az elhasznált villamossági és elektronikai készülékekről szóló 2012/19/EU irányelvnek megfelelő jelölést kapott.

Ez az irányelv a már nem használt készülékek visszavételének és hasznosításának EU-szerte érvényes kereteit határozza meg.

19 Vevőszolgálat

A megfelelő környezetbarát tervezésről szóló rendelet szerint a működés szempontjából releváns eredeti pótal-

katrészeket készülékének az Európai Gazdasági Térségben való forgalomba hozatalától számítva legalább 10 évig beszerezheti vevőszolgálatunknál.

Megjegyzés: A vevőszolgálat tevékenysége a gyártói garanciális feltételek keretében ingyenes.

Az Ön országában érvényes garancia időtartamáról és garanciális feltételekről a mellékelt, szervizelérhetőségeket és garanciális feltételeket tartalmazó dokumentumon lévő QR-kódon keresztül, vevőszolgálatunktól, kereskedőjénél vagy weboldalunkról szerezhet részletes információkat.

Ha a vevőszolgálathoz fordul, tartsa kéznél készüléke termékszámát (E-Nr.) és gyártási számát (FD).

A vevőszolgálat elérhetőségét a mellékelt, szervizelérhetőségeket és garanciális feltételeket tartalmazó dokumentumon lévő QR-kódon keresztül tekintheti meg.

19.1 Termékszám (E-Nr.) és gyártási szám (FD)

A termékszámot (E-Nr.) és a gyártási számot (FD) a készülék típusabláján találja.

A típusábla modelltől függően a következő helyen található:

- az ajtó belső oldalán.
- a szervizfedél belső oldalán.
- a készülék hátoldalán.

Készüléke adatait és a vevőszolgálat telefonszámát gyorsan megtalálja, ha feljegyzí magának az adatokat.

19.2 AQUA-STOP garancia

Az eladóval szemben vállalt, az adásvételi szerződésből fakadó garanciális igények kiegészítéseképpen és gyártói garanciánk kiegészítéseként

az alábbi feltételekkel teljesítjük a kártérítést.



- Ha Aqua-Stop rendszerünk hibája miatt vízkár keletkezett, akkor megtérítjük a magánfelhasználók kárát. A vízellátás biztonságának garantálása érdekében a készüléket be kell kötni a villamos hálózatba.
- A felelősségi garancia a készülék teljes élettartama alatt fennáll.
- A garanciaigény feltétele, hogy az Aqua-Stop funkcióval rendelkező készüléket útmutatóknak megfelelően szakszerűen állítsák fel és

csatlakoztassák; ez vonatkozik a szakszerűen felszerelt Aqua-Stop meghosszabbításra (eredeti tartozék) is. Garanciánk nem terjed ki a vízcsapon lévő Aqua-Stop csatlakozó előtti hibás vezetésekre vagy szerelvényekre.

- Az Aqua-Stop funkcióval rendelkező készülékeket alapvetően nem kell üzem közben felügyelnie, ill. utána a vízcsap elzárásával biztosítania. A vízcsapot csak akkor kell elzárni, ha hosszabb időn át, pl. többhetes szabadság alatt, nem tartózkodik a lakásában.

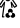






20 Fogyasztási értékek

A következő információk megadása az EU környezettudatos tervezést szabályozó rendelete alapján történik. Más programok, mint az **Eco 40-60** által megadott értékek csak referenciáértékek, meghatározásuk az érvényes EN60456 szabvány szerint történik.

Program	Betölthető ruhamennyiség (kg)	Programidő (h:min) ¹	Energiafogyasztás (kWh/ciklus) ¹	Vízfogyasztás (l/ciklus) ¹	Maximális hőmérséklet (°C) 5 min ¹	Centrifugafordulatszám (ford./perc) ¹	Maradéknedveség (%) ¹
Eco 40-60 ²	8,0	3:26	1,090	55,0	48	1400	50,00
Eco 40-60 ²	4,0	2:40	0,560	45,0	38	1390	50,00
Eco 40-60 ²	2,0	2:25	0,170	33	25	1400	54,00
Cottons  20 °C	8,0	3:20	0,320	88,0	23	1400	52,00
Cottons  40 °C	8,0	3:20	1,030	88,0	45	1400	52,00

¹ A tényleges értékek eltérhetnek a megadott értékektől a következők függvényében: víznyomás, vízkeménység, belépő víz hőmérséklete, környezeti hőmérséklet, ruha fajta, mennyisége és szennyezettsége, használt tisztítószer, áramellátás ingadozása, valamint a választott kiegészítő funkciók.

² Vizsgálati program hideg vízzel (15 °C-on) az EU környezettudatos tervezésre vonatkozó rendelete és az EU termék címkézésre vonatkozó rendelete szerint.

Program	Betölthető ruhamennyiség (kg)	Programidő (h:min) ¹	Energiafogyasztás (kWh/ciklus) ¹	Vízfogyasztás (l/ciklus) ¹	Maximális hőmérséklet (°C) 5 min ¹	Centrifugafordulatszám (ford./perc) ¹	Maradéknedveség (%) ¹
Cottons  60 °C	8,0	3:20	1,350	88,0	53	1400	52,00
Cottons  40 °C + Pre-wash 	8,0	4:00	1,200	92,0	45	1400	52,00
Easy Care  40 °C	4,0	2:30	0,770	64,0	44	1200	30,00
Quick Mix  40 °C	4,0	1:05	0,610	45,0	41	1400	55,00
 Wool  30 °C	2,0	0:45	0,220	42,0	24	800	27,00

21 Műszaki adatok

Készülék magassága	81,8 cm
Készülék szélessége	59,6 cm
Készülék mélysége	54,4 cm
Készülékmélység zárt ajtóval	57,4 cm
Készülékmélység nyitott ajtóval	95,6 cm
Súly	76,1 kg
Maximális betöltési mennyiség	8,0 kg
Hálózati feszültség	220-240 V, 50 Hz

⇒ Minimális szerelési biztosíték

Névleges teljesítmény

10 A
2300 W

Teljesítményfelvétel

- Kikapcsolt állapot: 0,12 W
- Bekapcsolt állapot: 0,50 W

Víznyomás

- Legalább: 100 kPa (1 bar)
- Legfeljebb: 1000 kPa (10 bar)

Vízbevezető tömlő hossza

220 cm

Vízvezető tömlő hossza

220 cm

Hálózati csatlakozóvezeték hossza

210 cm

¹ A tényleges értékek eltérhetnek a megadott értékektől a következők függvényében: víznyomás, vízkeménység, belépő víz hőmérséklete, környezeti hőmérséklet, ruha fajtája, mennyisége és szennyezettsége, használt tisztítószer, áramellátás ingadozása, valamint a választott kiegészítő funkciók.

hu Műszaki adatok

Ez a termék F energiahatékonysági osztályú fényforrásokat tartalmaz. A fényforrások cserealkatrészként állnak rendelkezésre, és csak megfelelően képzett szakember cserélheti ki őket.

A modellre vonatkozó további információk az interneten a <https://eprel.ec.europa.eu/qr/1105175>¹ címen található. Ez az internetcím az Európai Unió hivatalos termékadatbankjára, az EPREL-re mutat.



¹ Csak az Európai Gazdasági Térség országai számára érvényes



Thank you for buying a Bosch Home Appliance!

Register your new device on MyBosch now and profit directly from:

- **Expert tips & tricks for your appliance**
- **Warranty extension options**
- **Discounts for accessories & spare-parts**
- **Digital manual and all appliance data at hand**
- **Easy access to Bosch Home Appliances Service**

Free and easy registration – also on mobile phones:

www.bosch-home.com/welcome



Looking for help? You'll find it here.

Expert advice for your Bosch home appliances, help with problems or a repair from Bosch experts.

Find out everything about the many ways Bosch can support you:

www.bosch-home.com/service

Contact data of all countries are listed in the attached service directory.

BSH Hausgeräte GmbH

Carl-Wery-Straße 34
81739 München, GERMANY
www.bosch-home.com

A Bosch Company



9001714565 (050522)

hu