

**evido**

**evido**

**Használati és szerelési útmutató a  
CHS6BW.1 és CHS6BX.1**

**EVIDO DUALFLOW konyhai páraelszívókhoz**

***Kedves Vásárló!***

***Ez a termék az Európai Unió 2014/35/EC; a 2014/30/EC; és a 2011/65/EC direktívák által előírt követelményeknek megfelelően készült.***

Gratulálunk a készülék megvásárlásához. Kérjük, figyelmesen olvassa el az alábbi utasításokat, és kövesse azokat az esetleges károk megelőzése érdekében. Nem vállalunk felelősséget az utasítások figyelmen kívül hagyásából és a nem megfelelő használatból eredő károkért.

## **Bevezető**

Az alábbi iránymutatások és biztonsági adatok minden szükséges információt tartalmaznak a készülék biztonságos beszerelésével és használatával kapcsolatban.

- Mielőtt bekapcsolná a készüléket, gondosan olvassa el az útmutatót a készülék megfelelő használata érdekében, és őrizze azt meg referenciaként.
- Tartsa a használati útmutatót mindig elérhető helyen.
- Ha a készüléket továbbadja, minden esetben mellékelje a használati útmutatót is.
- A használati útmutatóban leírtak be nem tartása személyi sérülésekhez és a készülék meghibásodásához vezethet.
- A gyártó nem vállal felelősséget az olyan hibákért, amelyek a használati útmutatóban leírtak be nem tartásából származnak.
- A készülék karbantartását, javítását kizárólag a márkaszerviz végezheti el.

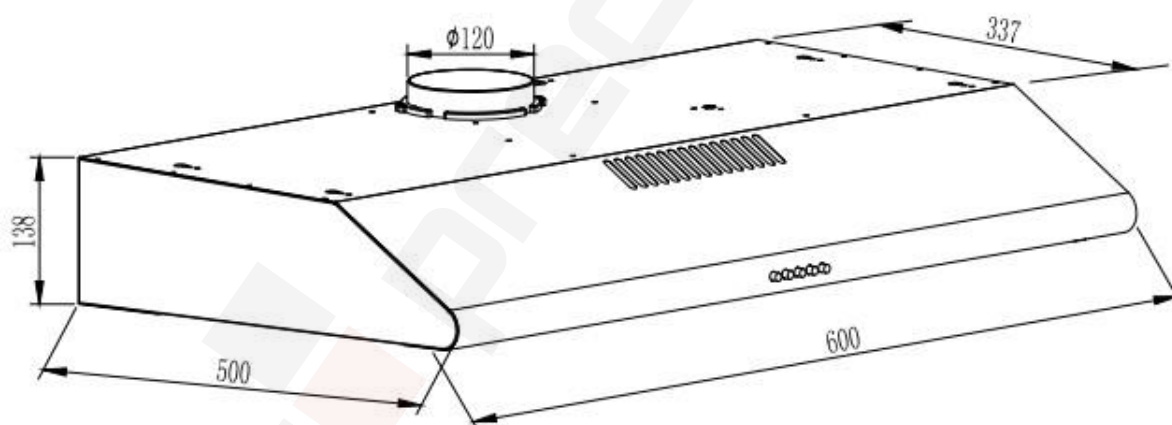
A készülék megfelelő működése, illetve a személyi sérülések és más károk elkerülése érdekében, olvassa el és tartsa be az alábbi biztonsági figyelmeztetéseket és utasításokat. Az útmutató illusztrációi vizuálisan is leírják a tennivalókat. Mindig csak egy típust ábrázolunk, azonban ez minden más, a használati útmutató elején feltüntetett modellre vonatkozik.

---

**TARTALOM**

---

Biztonsági előírások.....	4
Beszereles.....	10
Vezérlőpanel és gomb funkciók.....	13
Tisztítás és karbantartás.....	14
Hibaelhárítás.....	14
Környezetvédelmi tudnivalók.....	15
Ártalmatlanítási szempontok.....	15



60 cm műszaki rajz

---

**BIZTONSÁGI ELŐÍRÁSOK**

---

- Köszönjük, hogy ezt a páraelszívót választotta. Kérjük, hogy a termék használata előtt figyelmesen olvassa el a használati utasítást, és tartsa biztonságos helyen.
- A beszerelési munkát szakképzett villanszerelőnek vagy hozzáértő személynek kell elvégeznie. Használat előtt győződjön meg arról, hogy a páraelszívón feltüntetett feszültség (V) és frekvencia (Hz) pontosan megegyezik a hálózati feszültséggel és frekvenciával.
- A gyártó és forgalmazó nem vállal felelősséget a nem megfelelő beszerelés és használat miatt bekövetkező károkért.
- 8 év alatti gyermekek nem használhatják a páraelszívót.
- A készülék háztartási célra készült.
- A páraelszívót és a zsírszűrőt a megfelelő működés érdekében rendszeresen meg kell tisztítani.
- Tisztítás előtt kapcsolja le a készüléket.
- Tisztítsa meg a páraelszívót a használati utasításnak megfelelően, és ügyeljen az égési sérülés veszélyére.
- Nyílt láng a páraelszívót nem érheti.
- Ha a készülék nem működik megfelelően, forduljon márkaszervizhez.
- 8 éven felüli gyermekek, illetve csökkent fizikai, érzékszervi, mentális képességekkel rendelkező, vagy elektromos készülékek használatában nem járatos személyek, csak abban az esetben használhatják a készüléket, ha felnőtt felügyeli őket, felelősséget vállalva a biztonságukért.
- Ha tápkábel sérült, a veszély elkerülésére a kábelt a gyártóval, annak márkaszervizével vagy egy hasonló képzettségű személlyel ki kell cseréltetni.
- Ha a páraelszívót gázzal vagy más tüzelőanyaggal működő készülékekkel egyidejűleg használják, a helyiséget megfelelően szellőztetni kell.
- Ne flambírozzon a páraelszívó alatt. A hozzáférhető alkatrészek felforrósodhatnak, ha konyhai készülékekkel használja.

**Fontos tippek a beszereléshez**

- A levegő nem vezethető olyan kürtőbe, amelyet gázzal működő, vagy más tüzelőanyagból származó gázok elvezetésére használnak (nem vonatkozik az olyan készülékekre, amelyek csak levegőt vezetnek be a helyiségbe).
- A levegő elvezetésére vonatkozó előírásokat be kell tartani.

## Figyelmeztetések és biztonsági tudnivalók

- A készüléket 8 éves vagy annál idősebb gyerekek használhatják. A készülék felügyelet nélküli használata nem javasolt szellemi vagy fizikai fogyatékkal rendelkezőknek, illetve olyan személyeknek, akiknek nincs tapasztalatuk elektronikai berendezések használatában. Felügyelet nélküli gyermekek nem használhatják a készüléket!
- Győződjön meg arról, hogy gyermeke nem fér hozzá a készülékhez, és hogy nem játszik azzal. Tisztítás és karbantartás elvégzése gyermekeknek csak felnőtt felügyelettel lehetséges.
- A készülék háztartási célra készült.
- Feszültség: 220-240~ V, 50/60 Hz
- A biztonsági előírásoknak megfelelően a készüléket földelni kell.
- Készüléke biztonsága érdekében minden csatlakozást az előírások és szabályozások betartása mellett képzett szakembernek kell végeznie.
- Nem képzett szakember általi beüzemelés lassú működést, sérülést és balesetet okozhat.
- Ügyeljen arra, hogy a csatlakozókábel ne sérüljön, és hogy ne helyezze azt főzőlap közelébe.
- Beszerelés előtt ne csatlakoztassa a készüléket az elektromos hálózathoz.
- Úgy szerelje be a készüléket, hogy a csatlakozó mindig könnyen elérhető legyen.
- Soha ne érjen a készülék világításához, ha az hosszabb ideig használatban van, mivel a világítás felforrósodhat.
- A páraelszívó háztartási célra készült normál otthoni környezetben. A gyártó nem vállal felelősséget semmilyen személyi vagy tárgyi károsodásért, amely nem megfelelő használat, a készülék bármely részén történő módosítás vagy nem eredeti alkatrészek használatából származik.
- Tartsa be a kiáramló levegő kibocsátására vonatkozó, az illetékes hatóságok által meghatározott szabályokat és utasításokat. (Ez a figyelmeztetés nem vonatkozik a kémény nélküli felhasználásra.)
- Kerülje gyúlékony anyagok ráhelyezését a készülék alatti főzőlapra és olyan ételek készítését, amelyek könnyen lángra kaphatnak.
- Csak azután indítsa be a készüléket, ha az edényt a főzőlapra helyezte. Ennek elmulasztása a készülékek eldeformálódásához vezethet a hő hatására.
- Mindig először kapcsolja ki a főzőlapot és utána vegye le az edényt a használt főzőzónáról.
- Soha ne hagyjon forró olajat a főzőlapon, mivel az könnyen meggyulladhat.
- Mivel az olajok, zsírok, könnyen meggyulladhatnak, nagyon figyeljen a terítökre, függönyökre főzés közben.
- Belső keringetési üzemmódban lévő elszívóknál a szénzsűrők telítődnek, ezért megfelelő időközönként azokat cserélni szükséges. A szénzsűrők nem megfelelő időközönkénti cserélése tűzveszélyt jelenthet, mivel a szennyezett szűrőkben felhalmozódott olaj könnyen lángra kaphat.
- Ne használjon a szénzsűrő helyett nem hőálló helyettesítő terméket.
- Soha ne használja készülékét alumínium zsírszűrő nélkül, ez alaptartozékként a páraelszívó része.
- Tűz esetén húzza ki minden készülékét az elektromos hálózathoz.
- Ha a készüléket nem tisztítja megfelelő időközönként, tűzveszélyt okozhat.
- Beszerelés / karbantartás megkezdése előtt győződjön meg arról, hogy a készülék nincse csatlakoztatva az elektromos hálózathoz.

- Ha a páraelszívón kívül más hasonló elven működő készülék is van a helyiségben, akkor a nyomás nem haladhatja meg a 4 Pa (4 mbar) -t.
- Amennyiben gázzal vagy fűtőolajjal működő készülék van a páraelszívó közelében, a készülékek kivezetését mindig külön légcsatornában, hermetikusan elzárva kell kialakítani.
- Ha kivezeti készülékét, használjon 120 - 150 mm átmérőjű csatlakozócsonkot. A kivezető cső hossza legyen minél kisebb, valamint minél kevesebb hajlatot tartalmazzon.
- Győződjön meg arról, hogy gyermeke nem fér hozzá a készülékhez, és hogy ne játsszon azzal.
- Biztonsága érdekében maximum 6 A-es biztosítékot használjon a készüléke működtetésére.
- Ne dobja ki vagy hagyja felügyelet nélkül a csomagolást vagy annak egy részét, mert az – különösen a műanyag zacskók - veszélyt jelenthet gyermekei számára.
- A csatlakozó kábel bármilyen sérülése esetén azt csak képzett szakemberrel cseréltesse ki / javíttassa meg.
- Tűz esetén áramtalanítsa a páraelszívót, valamint a többi készüléket és takarja le a lángokat. Soha ne használjon vizet a készüléken keletkezett tűz eloltására.
- A főzéshez használatos elektromos készülékek használat közben felforrósodhatnak, alkatrészeik forróak lehetnek.
- A készülék beszerelése után a páraelszívó és a főzőlap közötti távolságnak elektromos főzőlap esetén legalább 65 cm-nek kell lenni, gáz főzőlap esetén legalább 75 cm-nek.
- A készülék nem vezethető ki olyan légcsatornába, ahol más eszköz füstgáz elvezetése történik.
- Csak abban az esetben használja a készüléket egyidejűleg olyan berendezésekkel, melyek toxikus gázokat bocsátanak ki a levegőcsatornába (mint pl. gáz, olaj, fa vagy széntüzelésű kazánok, bojler, stb.), ha megfelelő levegőutánpótlás biztosítva van a helység számára. Ezt csak a kivezetett üzemmód használatakor vegye figyelembe.
- Ez a figyelmeztetés nem vonatkozik a kémény nélküli felhasználásokra.
- Ha elektromos páraelszívót használnak gázzal vagy más fűtőanyaggal működő készülékekkel, akkor a helyiségben elegendő szellőzésnek kell lennie (lehet, hogy nem vonatkozik azokra az eszközökre, amelyek a levegőt visszavezetik a helyiségbe).

### Balesetveszély és mérgezés veszélye



**Veszély!**  
**Figyelmeztetés! Fulladás veszélye**

A csomagolóanyagok veszélyt jelenthetnek gyermekek számára. Soha ne engedje a gyermekeket játszani azzal.



**Veszély!**  
**Figyelmeztetés! Halálos veszély!**

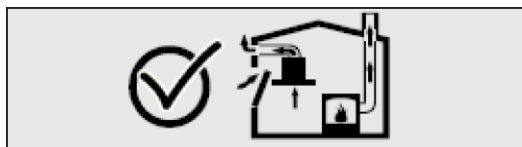
Kivezetéses üzemmódban telepített elszívó amennyiben belső levegőtől függő tűzhellyel ugyanazon helyiségben egyidejűleg használja (nyílt lángú széntüzelésű kazánok, gáz bojler, stb.) életveszélyt okozhatnak, mert az egyidejűleg bekapcsolt elszívó a gázkészülék kürtőből a mérgező gázt vissza szívja a helyiségbe, ami CO szénmonoxid mérgezést okoz! Mindig

gondoskodjon elegendő betáplált levegőről, ha az elszívót kivezetéses üzemmódban használja! Az elszívót és a belső levegőt használó kazánt, vagy gázbojlert egyidejűleg nem használhatja!



Mérgezés veszélye

A különböző nyílt tűzterű fűtőberendezések (pl. gáz, olaj, fa vagy széntüzelésű berendezések, kazánok) a beüzemelés helyéről veszik el az égéshez szükséges levegőt. Amikor a páraelszívót bekapcsolja, az elszívja a levegőt a konyhából és szomszédos helyiségekből, ezáltal vákuumot generál. A tüzelőberendezésben keletkező mérgező égéstermék áramlása megfordul és a helységben lévőket megmérgezi a szénmonoxid gáz! Kérjük, hogy ilyen esetekben körültekintően járjon el és gondoskodjon a megfelelő levegő utánpótlásról a **CO szénmonoxid mérgezés veszélye miatt! Betartandók a hatályos építési szabályok!**



Ilyen esetekben biztosítani kell a megfelelő levegő utánpótlást!!! Javasolt CO (szén-monoxid) riasztó beszerelése.



**Veszély!  
Tűzveszély!**

- A zsírszűrőben felhalmozódott szennyeződések meggyulladhatnak. A zsírszűrőt legalább 3 havonta tisztítsa ki. Soha ne használja zsírszűrő nélkül a készüléket.
- A zsírszűrőben felhalmozódott szennyeződések meggyulladhatnak. Soha ne használjon nyílt lángot a készülék közelében. Csak könnyű tüzelésű (fa vagy szén) kályha közelébe helyezheti el a készüléket, amennyiben annak nincsen nyitható fedele, hogy szikra ne szóródhasson szét.
- A forró olajok és zsírok könnyen lángra kaphatnak. Ha ezekkel főz, sose hagyja a készüléket őrizetlenül. Tűz esetén áramtalanítsa a páraelszívót, valamint a többi készüléket és takarja le a lángokat. Soha ne használjon vizet a készüléken keletkezett tűz eloltására.
- Ha gáz főzőlapot működtet, amelyen nincs edény, nagy hő keletkezik. A felette elhelyezett szellőztető készülék így megsérülhet. A gáz főzőlapot mindig csak akkor kapcsolja be, ha azon már főzőedény van.
- Ha több gáz főzőzónát működtet egyszerre, amelyen nincs edény, nagy hő keletkezik. A felette elhelyezett szellőztető készülék így megsérülhet. Edény nélkül soha ne működtessen egyszerre két gáz főzőzónát több, mint 15 percig magas fokozaton, mert a nagy hő hatására sérülhet az elszívó. A Wok égő (5kW) 2 normál égőnek felel meg. A gáz főzőlapot mindig csak akkor kapcsolja be, ha azon már főzőedény van.

**Veszély!  
Áramütés veszélye!**

- A meghibásodott készülék áramütést okozhat. Soha ne kapcsolja be a meghibásodott készüléket. Áramtalanítsa a készüléket és kapcsolja le a kismegszakítót. Hívja a szakszervizt!
- A helytelen javítás veszélyt okozhat. Bármely javítás és a csatlakozó kábel bármilyen sérülése esetén azt csak képzett szakemberrel cseréltesse ki / javíttassa meg. Soha ne kapcsolja be a meghibásodott készüléket. Áramtalanítsa a készüléket és kapcsolja le a kismegszakítót. Hívja a szakszervizt!
- Ha víz csöpög a készülékbe, áramütést okozhat. Magasnyomású vagy gőztisztító használata tilos!

**Veszély!  
Sérülésveszély!**

- A beüzemelés alatt ügyeljen a testi épségére, mert a készülék éles részei sérüléseket okozhatnak. Mindig használjon kesztyűt a beüzemelési és szerelési munkálatokhoz.
- A készüléket körültekintően rögzítse a használati és szerelési útmutatóban leírtaknak megfelelően. Helytelen rögzítés esetén a leeső készülék sérülést okozhat.
- A készülékre helyezett tárgyak leeshetnek arról, ezért ne rakjon semmit a páraelszívóra.
- A LED világítások nagyon élénkek, szemsérülést okozhatnak. 100 másodpercnél hosszabb ideig soha ne nézzen ezekbe a LED világítótestekbe működés közben.

**Veszély!  
Égésveszély, áramütés veszélye!**

- Tisztítás és karbantartás megkezdése előtt várja meg, míg a készülék részei lehűlnek. Áramtalanítsa a készüléket a művelet megkezdése előtt (húzza ki a tápkábelt a konnektorból vagy kapcsolja le a biztosítékot).
- Az elektromos részeket soha ne tisztítsa nedves ruhával, mert meghibásodáshoz vezethet.
- A rozsdamentes felületeket a leírtaknak megfelelően tisztítsa. A nem megfelelő tisztítás a felület sérüléséhez vezethet. A vezérlőegységek tisztításához ne használjon rozsdamentes acél ápolására alkalmas tisztítószeret.
- A felület sérülhet, ha durva, dörzsölő, maró hatású tisztítószereket vagy eszközöket használ. Ne használjon olyan tisztítószereket, melyek sérülést okozhatnak a felületen.

**Veszély!  
Tűzveszély, sérülésveszély!**

Meghibásodás esetén áramtalanítsa a készüléket és hívja az illetékes szervizt. A javítási műveleteket mindig képzett szakember, szervizes végezze. A karbantartás, szerelés megkezdése előtt áramtalanítani kell a készüléket!

**Figyelmeztetés!**

Ha hibás a készüléke, kapcsolja le a kismegszakítót, áramtalanítsa a készüléket és hívja az illetékes szervizt.

**Figyelmeztetés!**

A tápkábel sérülése esetén azt minden esetben szakember vagy a szakszerviz cserélje ki a sérülések és veszélyes helyzetek elkerülése érdekében.

**Figyelmeztetés!**

Ha a világítás nem működik, kapcsolja le a kismegszakítót és bizonyosodjon meg arról, hogy a készülék nincs csatlakoztatva az elektromos hálózathoz. Rögtön cserélje ki a hibás izzókat, így elkerülhető a többi izzó túlterhelése. Csak azután cserélje ki az izzókat, hogy azok kihűltek.

**Figyelmeztetés!**

A főzéshez használatos elektromos készülékek használat közben felforrósodhatnak, alkatrészeik forróak lehetnek.

**Veszély!**

A készülék nem vezethető ki olyan légcsatornába, ahol más eszköz füstgáz elvezetése történik.

**A sérülés lehetséges okai****Figyelmeztetés!**

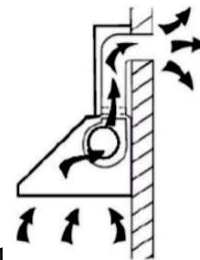
Fennáll a rozsdásodás veszélye.

Főzéskor mindig használja a készüléket a kondenzáció elkerülése érdekében. A kondenzáció rozsdásodáshoz vezethet. Rögtön cserélje ki a hibás izzókat, így elkerülhető a többi izzó túlterhelése. Az elektromos alkatrészeket soha ne nedves ronggyal tisztítsa, ha nedvesség kerül a készülék alkatrészeibe, az sérülhet. A készülék felülete sérülhet a nem megfelelő módon történő tisztítás miatt. A rozsdamentes acél tartozékokat mindig a száliránynak megfelelően tisztítsa. Soha ne használjon a vezérlőpanel tisztításához rozsdamentes acél tisztítószer vagy nedves ruhát. A felület sérülhet maró hatású vagy nem megfelelő tisztítószer használatakor, soha ne használjon ilyeneket a páraelszívó tisztításához. Kicsi (1°) lejtésszöggel szerelje a légcsatornát a készülékhez

## BESZERELÉS

### Előkészítés

Ha kivezetéses üzemmódban szeretné használni, a páraelszívó az alábbi ábrán látható módon csatlakoztatható a kürtőre (zománc, alumínium, flexibilis cső vagy 150 mm belső átmérőjű nem gyúlékony anyag felhasználásával).



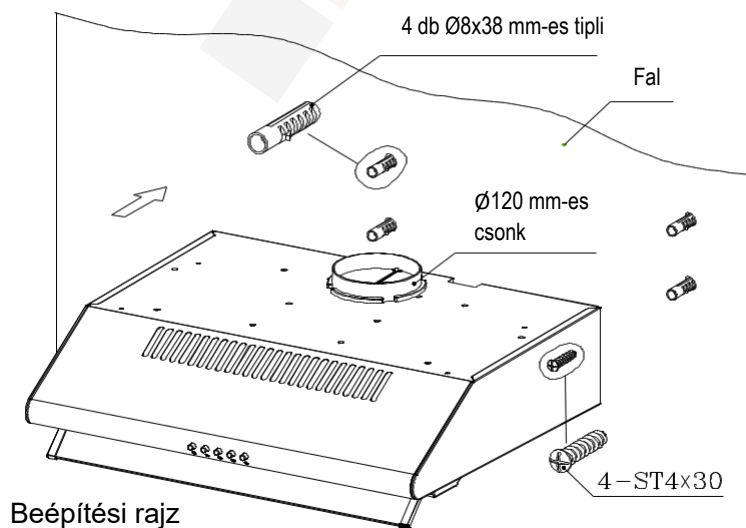
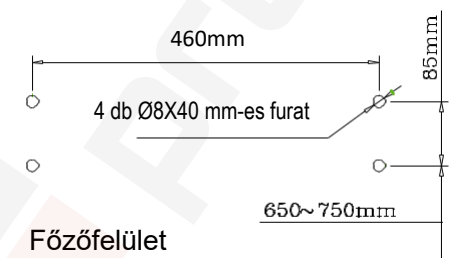
- Beszerelés előtt kapcsolja ki a készüléket, és húzza ki a konnektorból.
- A páraelszívót a legjobb hatás érdekében 65-75 cm-rel a főzőzóna felett kell elhelyezni.

### Beszerelés (kivezetéses üzemmód)

#### 1. módszer: falra szerelhető

- Beszerelés előtt kapcsolja ki a készüléket, és húzza ki a konnektorból.
- A főzőfelülettől függőleges irányban, 65-75 cm távolságra, készítsen 4 db 8 mm átmérőjű és 40 mm mély furatot a falban.
- Helyezze be a 4 db tiplit a 4 furatba.
- Rögzítse a levegő kivezetést a páraelszívó tetején található nyílásra.
- Vegye ki a szűrőket, tartsa a páraelszívót síkban, és húzza meg a csavarokat.
- Rögzítse a szűrőket

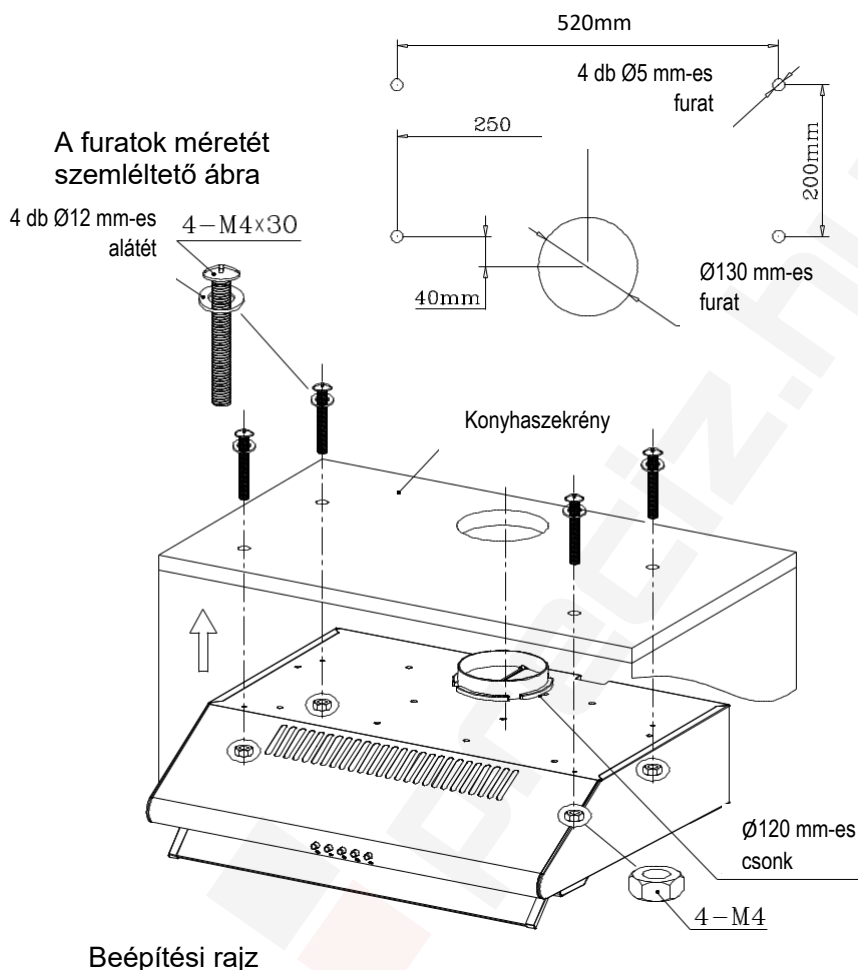
A furatok méretét szemléltető ábra



Beépítési rajz

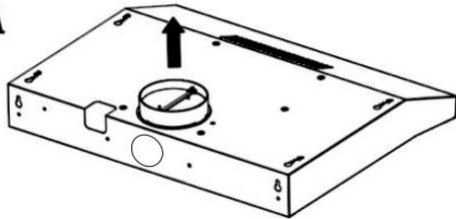
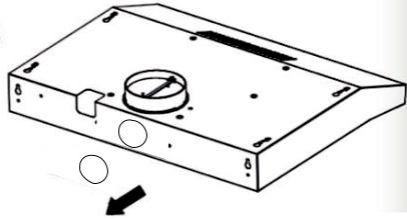
2. módszer: beépített

- Készítsen 4 db 5 mm átmérőjű, 130 mm mély furatot a konyhaszekrény alsó lapjába.
- Rögzítse a levegő kivezetést a páraelszívó tetején található nyílásra.
- Vegye ki a szűrőket, tartsa a páraelszívót síkban, helyezze be a tipliket és a csavarokat, majd húzza meg a csavarokat.
- Rögzítse a szűrőket



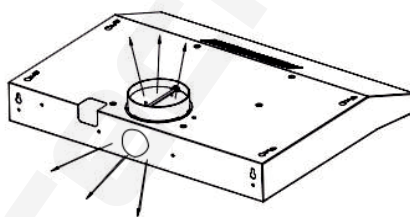
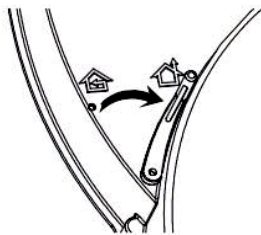
**Megjegyzések:**

- (1) A hosszabbító cső tartozékként rendelhető.
- (2) Adott esetben távolítsa el a védőfóliát a beszerelés előtt.
- (3) A készülék levegőkivezetése vízszintes és függőleges módon is lehetséges. Beszereléskor ügyeljen a megfelelő telepítési módra.

Függőleges kivezetés (A ábra)	Vízszintes kivezetés (B ábra)
<p><b>A</b></p> 	<p><b>B</b></p> 
<p>Használat előtt egy arra alkalmas szerszámmal távolítsa el a kör alakú zárófedelelet, hogy a levegőt felülről lehessen kivezetni.</p>	<p>Használat előtt vegye le a fedelet, hogy a levegőt hátulról lehessen kivezetni.</p>

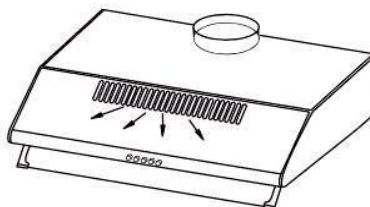
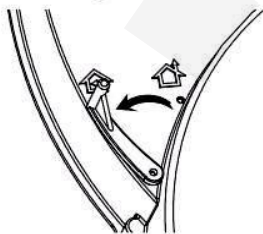
### Kivezetéses üzemmód

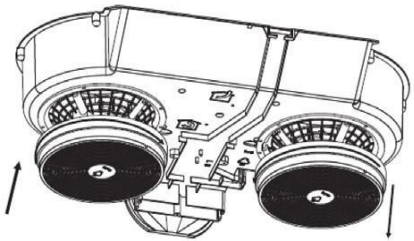
Állítsa a készüléket kivezetéses üzemmódra és szerelje fel a kivezető csövet. Kapcsolja be a páraelszívót, majd a levegő a kivezetésen keresztül távozik.



### Belső keringetés aktív szén szűrővel (keringtetéses üzemmód)

Állítsa a készüléket belső keringetéses üzemmódra és szerelje fel a kivezetést takaró burkolatot. Kapcsolja be a páraelszívót, majd a levegő a belső kivezetésen keresztül tud keringeni.








	<ol style="list-style-type: none"> <li>1. Áramtalanítsa a készüléket.</li> <li>2. Távolítsa el a zsírszűrőt.</li> <li>3. Forgassa el a szénszűrőt az óramutató járásával megegyező irányba a motor mindkét oldalán.</li> <li>Cserélje ki a szénszűrőket az új szénszűrőkre.</li> <li>4. Helyezze vissza a zsírszűrőt.</li> <li>5. Csatlakoztassa a készüléket a tápellátáshoz.</li> </ol>
---	---

---

**VEZÉRLŐPANEL ÉS GOMB FUNKCIÓK**

---

		
0	<b>KI</b>	<b>Elszívó ventilátor kikapcsoló gomb</b>
	<b>1. fokozat</b>	<b>1. elszívó ventilátor fokozathoz tartozó gomb</b>
	<b>2. fokozat</b>	<b>2. elszívó ventilátor fokozathoz tartozó gomb</b>
	<b>3. fokozat</b>	<b>3. elszívó ventilátor fokozathoz tartozó gomb</b>
	<b>Világítás be/ki</b>	<b>A világítás be- és kikapcsolására szolgáló gomb</b>

---

## TISZTÍTÁS ÉS KARBANTARTÁS

---

Tisztítás és karbantartás előtt kapcsolja ki a páraelszívót, és húzza ki a készüléket a falialjzatból. A külső felület érzékeny a karcolásra és foltokra. Ezért ne használjon súrolószereket, és tisztítás után azonnal törölje le a lúgos vagy savas maradványokat (citromlé, ecet).

### Vezérlőpanel

A vezérlőpanel nedves ruhával és enyhe mosogatószerrel tisztítható. Tisztításhoz tiszta és jól kicsavart törlőruhát használjon. Használjon száraz, puha ruhát a felesleges nedvesség eltávolításához tisztítás után.

### A zsírszűrő havi tisztítása

Tisztítsa meg a szűrőt havonta, hogy megelőzze a tűzveszélyt. A szűrő összegyűjti a zsírt, a füstöt és a port, így a szűrő közvetlenül befolyásolja a páraelszívó hatékonyságát. A tisztítás elmulasztása esetén a szűrő zsírral telítődhet, ami potenciális tűzveszélyt jelent. Tisztítsa meg háztartási tisztítószerrel.

---

## HIBAELEHÁRÍTÁS

---

Hiba	Lehetséges ok	Megoldás
A készülék világít, de a motor nem működik.	A ventilátor lapátkerék megszorult.	Forduljon a márkaszervizhez.
	A kondenzátor sérült.	Forduljon a márkaszervizhez.
	A motor megszorult. A csapágy megsérült.	Forduljon a márkaszervizhez.
	A motor belső vezetéke elszakadt vagy a motorból kellemetlen szag távozik.	Forduljon a márkaszervizhez.
A világítás és a motor sem működik.	Az izzó meghibásodott.	Izzóprobléma esetén annak cseréje szükséges.
	A tápkábel megsérült.	Forduljon a márkaszervizhez.
A készülék háza rázkódik.	A ventilátor lapátkerék megsérült és ez okozza a rázkódást.	Forduljon a márkaszervizhez.
	A motor nincs megfelelően rögzítve.	Forduljon a márkaszervizhez.
	A készülékház nincs stabilan rögzítve a falon.	Rögzítse szorosan a készülékházat.
Nem megfelelő elszívási teljesítmény.	A készülékház és a főzőlap közötti távolság túl nagy.	Állítsa be a megfelelő távolságot.
	Túl nagy huzat a nyitott ajtók vagy ablakok miatt.	Válasszon új beszerelési helyet.

---

**KÖRNYEZETVÉDELMI TUDNIVALÓK**

---

- A főzés során győződjön meg arról, hogy elegendő levegő áll rendelkezésre ahhoz, hogy a páraelszívó hatékonyan és alacsony zajszint mellett működjön.
- Állítsa be a ventilátor sebességét a főzés során keletkező gőz mennyiségének megfelelően. Csak szükség esetén használja az intenzív módot. Minél kisebb a ventilátor fordulatszáma, annál kevesebb energiát fogyaszt.
- Ha a főzés során nagy mennyiségű gőz keletkezik, időben válasszon magasabb elszívó fokozatot. Ha a főzési gőz a konyhában már szétterjedt, a páraelszívót hosszabb ideig kell működtetni.
- Kapcsolja ki a páraelszívót, ha már nincs rá szüksége.
- Kapcsolja ki a világítást, ha már nincs rá szüksége.
- Rendszeresen tisztítsa meg a szűrőt, és szükség esetén cserélje ki az elszívó rendszer hatékonyságának növelése és a tűzveszély megelőzése érdekében.
- Mindig helyezzen az edényre főzés közben fedőt, hogy csökkentse a főzéssel járó gőzt és a páralecsapódást.

---

**ÁRTALMATLANÍTÁSI SZEMPONTOK**

---



Ha az Ön országában az elektromos és elektronikus eszközök ártalmatlanítására vonatkozó jogszabály van érvényben, ez a szimbólum a terméken vagy a csomagoláson azt jelzi, hogy ezt a terméket tilos a háztartási hulladékkal együtt megsemmisíteni. Ehelyett az elektromos és elektronikus berendezések újrahasznosításához a hulladékgyűjtő helyre kell eljuttatni. A termék szakszerű ártalmatlanításával segíthet a környezetre és az emberi egészségre gyakorolt esetleges káros következmények csökkentésében. A termék újrahasznosításával vagy ártalmatlanításával kapcsolatos információkért kérjük, forduljon a helyi hatóságokhoz vagy hulladékkezelő vállalathoz.

## Technikai adatok

Feszültség:	220-240V ~ 50Hz
Érintésvédelmi osztály:	I. (csak védőföldeléssel ellátott aljzatba csatlakoztatható)
Névleges teljesítmény:	61,5 W



A termék megfelel a 2014/30/EU, az elektromágneses összeférhetlenségről szóló irányelvnek, a 2014/35/EU, a meghatározott feszültséghatárokon belüli használatról szóló irányelvnek, valamint a 2011/65/EC RoHS direktívának.

A készülék gyártási helye: Kína

Gyártó/Importőr:

**Ecorgan Kereskedelmi és Tanácsadó Kft.**  
6640 Csongrád  
Ipari park u. 2.  
Magyarország

tel.: + 36 63/570-880

email: [kozpont@ecorgan.hu](mailto:kozpont@ecorgan.hu)

web: [www.ecorgan.hu](http://www.ecorgan.hu)

A készülék jótállási feltételei a mellékelt jegy szerintiek. A termékre az érvényben lévő magyar 151/2003.(IX.22.) Korm.r. szerinti jótállás érvényes. A forgalmazó által kínált többlet jótállás csak az érvényesen kitöltött jótállási jeggyel érvényesíthető. Kérjük, hogy a vásárlási okmányokat és a használati utasítást őrizze meg, mert szüksége lehet rá!