

Mosogatógép

Használati útmutató

I. rész: Általános verzió

evido

DWS65I.1

A mosogatógép használata előtt kérjük, figyelmesen olvassa el az útmutatót!
Őrizze meg azt a későbbi használatra.

TARTALOM

01	3	BIZTONSÁGI TUDNIVALÓK
02	8	A TERMÉK ÁTTEKINTÉSE
03	9	A MOSOGATÓGÉP HASZNÁLATA
	9	A só betöltése a vízlágyítóba
	11	KARBANTARTÁS ÉS TISZTÍTÁS
04	11	Külső tisztítás
	11	Belső tisztítás
	14	A mosogatógép karbantartása
	15	BESZERELÉSRE VONATKOZÓ TUDNIVALÓK
	15	Az elektromos csatlakoztatással kapcsolatban
05	16	Vízhálózatra csatlakoztatás és a víz leeresztése
	17	A kifolyócsövek csatlakoztatása
	18	A készülék elhelyezése
	18	Beépítés
06	26	HIBAEHÁRÍTÁSI TIPPEK
	26	A pótalkatrészek rendelkezésre állása
07	27	KOSARAK FELTÖLTÉSE AZ EN60436 SZABVÁNY SZERINT



MEGJEGYZÉS:

- A Hibaelhárítási tippek című fejezet áttekintésével Ön is megoldhat néhány gyakori problémát.
- Ha nem tudja önállóan megoldani a problémát, kérje szakember segítségét.
- A gyártó a termék folyamatos fejlesztésére és frissítésére vonatkozó politikát követve előzetes értesítés nélkül módosításokat végezhet.
- Ha az útmutató elveszett vagy elavult, új példányt a gyártótól vagy a felelős forgalmazótól szerezhet be.

BIZTONSÁGI TUDNIVALÓK

▲ FIGYELMEZTETÉS!

A mosogatógép használatakor tartsa be az alábbi óvintézkedéseket:

- A beszerelést és javítást kizárólag szakképzett szerelő végezheti.
- A készüléket háztartási és hasonló célokra fejlesztettük ki, mint például:
 - az üzletekben, irodákban és más munkakörnyezetekben alkalmazottak számára biztosított konyhai területeken;
 - farm szállásokon;
 - vendégek által szállodákban, motelekben és más típusú lakókörnyezetekben;
 - panziókban;
- Ezt a készüléket 8 év alatti gyermekek, csökkent fizikai, érzékszervi vagy mentális képességekkel rendelkezők, illetve tapasztalattal és ismeretekkel nem rendelkező személyek kizárólag abban az esetben használhatják, ha megfelelő felügyelet alatt állnak, vagy tájékoztatást kaptak a készülék biztonságos használatára vonatkozóan, valamint tisztában vannak a kapcsolódó veszélyekkel.
A gyermekek nem játszhatnak a készülékkel. Tisztítást és felhasználói karbantartást gyermekek felügyelet nélkül nem végezhetnek. (EN60335-1)
- Csökkent fizikai, érzékszervi, mentális képességekkel rendelkező, vagy kellő tapasztalattal és ismerettel nem rendelkező személyek (a gyermekeket is beleértve), csak abban az esetben használhatják a készüléket, ha felnőtt felügyeli őket, felelősséget vállalva a biztonságukért. (IEC60335-1)

- A csomagolóanyag veszélyt jelenthet a gyermekekre! A gyermekeknek ne engedje meg, hogy játszanak a készüléssel.
- A készülék kizárólag háztartási célra használható.
- Az áramütés veszélyének elkerülése érdekében ne merítse a készüléket, a tápkábelt vagy az elektromos csatlakozót vízbe vagy más folyadékba.
- A készülék tisztítása és karbantartása előtt húzza ki a csatlakozót a fali aljzatból. Először szappanos vízzel nedvesített törlőkendővel, majd száraz törlőkendővel törölje át a készüléket.
- Ha tápkábel sérült, a veszély elkerülésére a kábelt a gyártóval, annak márkaszervizével vagy egy a hasonló képzettségű személlyel ki kell cseréltetni.



Földelési utasítások

- A készüléket földelni kell. Meghibásodás vagy üzemzavar esetén a készülék földelése úgy csökkenti az áramütés kockázatát, hogy alacsony ellenállású utat biztosít az elektromos áram számára. A készülék egy földelő szállal ellátott hálózati csatlakozóval van felszerelve.
- A csatlakozót a helyi előírásoknak megfelelően telepített és földelt, megfelelő áramforráshoz kell csatlakoztatni.
- A földelő vezeték nem megfelelő csatlakoztatása áramütést okozhat.
- Ha a készülék földelésével kapcsolatban kérdése merülne fel, forduljon szakképzett villanszerelőhöz vagy a szerviz arra felhatalmazott képviselőjéhez.

- Ne alakítsa át a készülékhez tartozó elektromos csatlakozót.
- Ha a csatlakozó nem illeszkedik az aljzatba, szakképzett villanszerelővel építtessen ki megfelelő aljzatot.
- Ne álljon vagy üljön rá a mosogatógép ajtajára vagy kosaraira.
- Ne használja a mosogatógépet felszerelt védőburkolatok nélkül.
- Óvatosan nyissa ki az ajtót a mosogatógép működése közben: ugyanis víz folyhat ki.
- Ne helyezzen el nehéz tárgyakat, és ne álljon az ajtóra annak nyitott állapotában. A készülék ugyanis felborulhat.
- A mosogatni kívánt elemek behelyezésekor:
 - 1) Az éles tárgyakat úgy helyezze el, hogy azok semmilyen körülmények között se tudjanak az ajtótömítésben kárt tenni.
 - 2) Figyelmeztetés: A késeket és egyéb éles, hegyes eszközöket úgy kell a kosárba helyezni, hogy a hegyes végük lefelé álljon, vagy vízszintes helyzetben legyenek.
- Egyes mosogatógépekben használható mosogatószerek erősen lúgosak. A mosogatószerek lenyelés esetén rendkívül veszélyesek lehetnek.
Kerülje a bőrrel és a szemmel való érintkezést, illetve tartsa távol a gyermekeket a mosogatógéptől, ha a készülék ajtaja nyitva van.
- A mosogatási ciklus végén ellenőrizze, hogy a mosogatószer teljesen elfogyott-e.
- Csak olyan műanyag edényeket mosogasson el, amelyeken szerepel a „mosogatógépben mosható” vagy más hasonló, erre utaló jelzés.

- Az olyan műanyag edények esetén, melyeken nem található ilyen jelzés, ellenőrizze a gyártó ajánlásait.
- Csak automata mosogatógépekhez ajánlott mosogatószereket és öblítőszeret használjon.
- A mosogatógép működtetéséhez soha ne használjon szappant, mosógéphez használatos mosószert vagy kézmosó terméket.
- A borulásveszély elkerülése érdekében mindig csukja be a készülék ajtaját.
- A készülék beépítésekor ügyeljen arra, hogy ne hajlítsa meg vagy nyomja össze túl erősen a tápkábelt.
- Ne módosítsa a vezérlőket.
- A készüléket új csövek segítségével kell a vízcsaphoz csatlakoztatni. A régi tömlőket nem szabad újra felhasználni.
- Az energiatakarékosság érdekében készenléti üzemmódban a készülék 15 perc elteltével automatikusan kikapcsol, felhasználói beavatkozás nélkül.
- A termék 12 terítékes.
- A maximális bemeneti víznyomás 1 MPa.
- A minimális bemeneti víznyomás 0.04 MPa

• Ártalmatlanítás

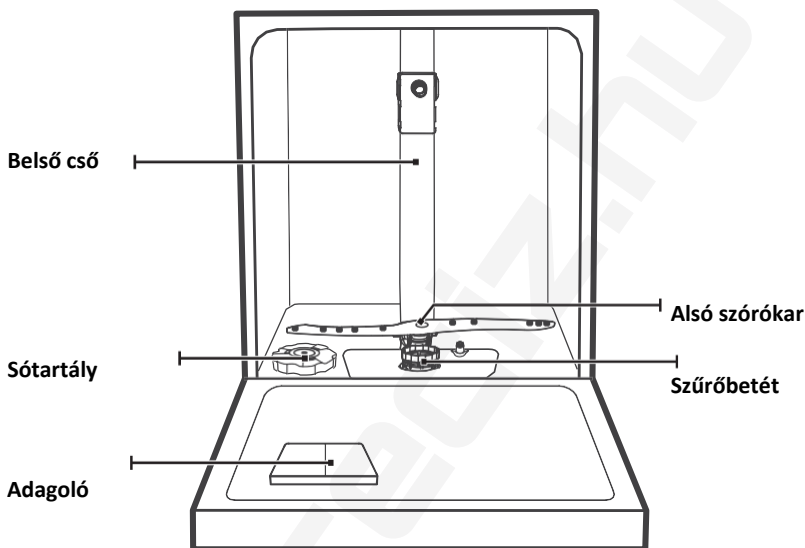
- A csomagolás és a készülék ártalmatlanításával kapcsolatban forduljon újrahasznosító központhoz. Ehhez vágja ketté a tápkábelt, és hatástalanítsa a készülék ajtózárlát.
- A kartonpapír csomagolás újrahasznosított papírból készül, és ezt újrahasznosítás céljából hulladékpapír gyűjtőbe kell eljuttatni.
- A termék szakszerű ártalmatlanításával segíthet a környezetre és az emberi egészségre gyakorolt esetleges olyan káros következmények csökkentésében, melyeket a termék nem megfelelő hulladékkezelése okozhat.
- A termék újrahasznosításával kapcsolatos további információkért forduljon a helyi önkormányzathoz, a helyi hulladékkezelést végző társasághoz.
- **ÁRTALMATLANÍTÁS: Ne ártalmatlanítsa az egységet osztályozatlan kommunális hulladékként. Az ilyen hulladékokat szelektíven kell a speciális kezeléshez gyűjteni.**



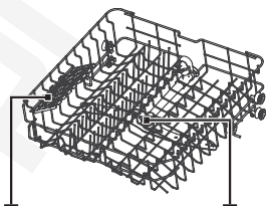
A TERMÉK ÁTTEKINTÉSE

📌 FONTOS:

A mosogatógép optimális teljesítményének eléréséhez olvassa el a teljes használati utasítást az első használat előtt.



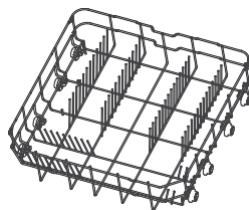
Evőeszköztartó kosár



Pohártartó

Felső szórókar

Felső kosár

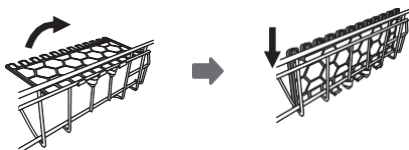


Alsó kosár

💡 MEGJEGYZÉS:

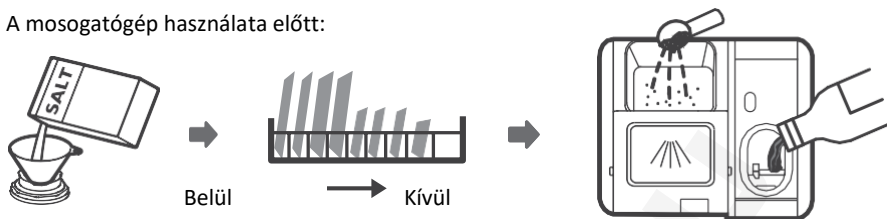
Ahhoz, hogy a felső kosárban helyet tudjon biztosítani a magasabb tárgyakkal, emelje felfelé a pohártartót.

Ezután a magas poharakat neki tudja támasztani. Ki is veheti, ha nincs rá szüksége.



A MOSOGATÓGÉP HASZNÁLATA

A mosogatógép használata előtt:



1. Állítsa be a vízlágyítót
2. Töltsön sót a vízlágyítóba
3. Helyezze be a kosarat
4. Töltse fel a mosószer adagolót



Kérjük, tekintse meg a II. Speciális változat rész 1. Vízlágyító fejezetét, ha be kell állítania a vízlágyítót.

A só betöltése a vízlágyítóba



MEGJEGYZÉS:

Ha a modellben nincs vízlágyító rendszer, kihagyhatja ezt a fejezetet.

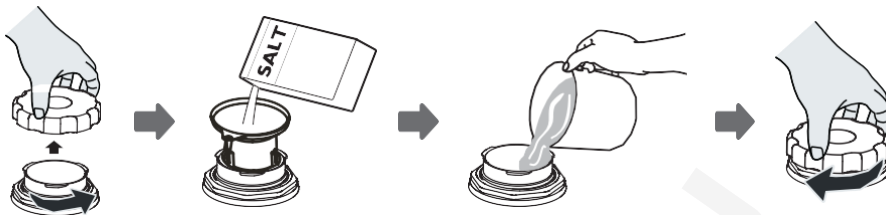
Kizárólag mosogatógép sót használjon.

A sótartály az alsó kosár alatt található, és az alábbiak szerint kell feltölteni:

⚠ FIGYELMEZTETÉS!

- **Kizárólag mosogatógép sót használjon!**
Bármilyen más típusú - nem mosogatógéphez kifejlesztett só - kárt tehet a vízlágyító rendszerben. A nem megfelelő só használatából eredő károk esetén a gyártói garancia nem érvényesíthető és a gyártó semmilyen felelősséget nem vállal.
- **A készüléket csak a mosási program megkezdése előtt töltsse fel sóval.**
Ez megakadályozza, hogy az esetlegesen belekerült sós víz vagy sószemcsék hosszabb ideig a gép alján maradjanak, ami korróziót okozhat.

A só adagolásához kövesse az alábbi lépéseket.



1. Az alsó kosár eltávolítása után csavarja le a sapkát a sótartályról.
2. Helyezze a tölcser (adott esetben) végét a nyílásba, és töltsé fel kb. 1.5 kg mosogatógép sóval.
3. Ezután a tartályt töltsé fel színültig. Természetes jelenség, hogy a feltöltés közben valamennyi víz a tartályból kifolyik.
4. A tartály feltöltése után csavarja vissza szorosan a kupakot.
5. A feltöltés után a sóhiány figyelmeztető jelzőfény nem fog világítani.
6. Javasoljuk, hogy közvetlenül a sótartály feltöltése után indítson el egy mosási programot (javasoljuk, hogy rövid programot használjon). Ellenkező esetben a sós víz miatt a szűrőrendszer, a szivattyú vagy a gép más fontos alkatrészei károsodhatnak. Ez nem képezi a garancia részét.

MEGJEGYZÉS:

- A sótartályt csak akkor szabad feltölteni, ha a vezérlőpanelen kigyullad a só figyelmeztető (S) jelzőfény. Attól függően, hogy a só mennyire oldódik fel, a sóhiány figyelmeztető jelzőfény még akkor is világíthat, amikor a sótartály fel van töltve.
- Ha a vezérlőpanelen nincs só figyelmeztető jelzőfény (egyes típusok esetében), becsléssel tudja megállapítani, hogy hány mosogatási ciklus után kell a só-t betölteni.
- Ha a só kifolyt, öblítse le, vagy használjon rövid programot.

KARBANTARTÁS ÉS TISZTÍTÁS

Külső tisztítás

Az ajtó és az ajtó tömítés

Az étellerakódások eltávolításához rendszeresen tisztítsa meg az ajtó tömítéseket puha, nedves ruhával.

A mosogatógép betöltésekor az étel- és italmaradékok a mosogatógép ajtajának oldalaira csöpöghetnek. Ezek a felületek a mosogatótéren kívül esnek és a szórókarokból kipermetezett víz nem éri el. Az összes lerakódást le kell törölni, mielőtt az ajtót becsukná.

A kezelőpanel

Ha tisztítás szükséges, a kezelőpanelt csak puha, nedves ruhával törölje le.

⚠ FIGYELMEZTETÉS!

- Annak érdekében, hogy elkerülje a víz behatolását az ajtózárhoz és az elektromos alkatrészekbe, ne használjon semmilyen szórófejes tisztítószeret.
- Soha ne használjon súrolószeret vagy dörzsi szivacsot a külső felületeken, mert azok megkarcolhatják a felületet. Egyes papírtörölkők karcossá tehetik, vagy nyomot hagyhatnak a felületen.

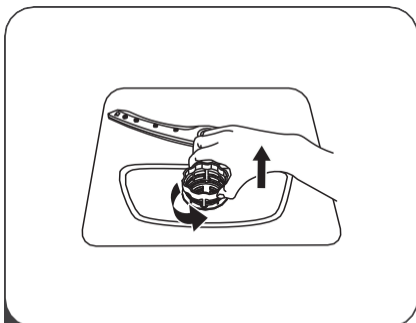
Belső tisztítás

Szűrőrendszer

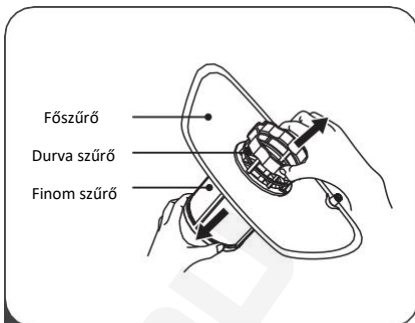
A mosogatótér alján található szűrőrendszer felfogja a mosogatási ciklusból származó durva szennyeződések, az idegen tárgyakat - például fogpiszkálót vagy szilánkokat - is beleértve. Az összegyűjtött durva szennyeződések eltömíthetik a szűrőket. Rendszeresen ellenőrizze a szűrők állapotát, óvatosan távolítsa el az idegen tárgyakat, és szükség esetén tisztítsa meg a szűrőrendszer részeit vízzel. A szűrő tisztításához kövesse az alábbi lépéseket.

💡 MEGJEGYZÉS:

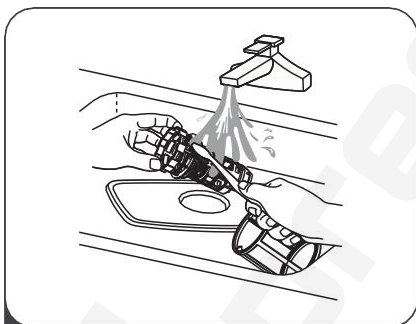
Az ábrák csak tájékoztató jellegűek, a szűrőrendszer és a szórókarok eltérőek lehetnek.



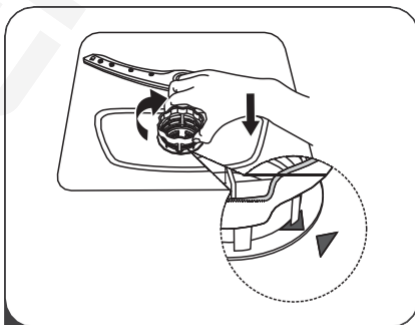
- 1 Fogja meg a durva szűrőt, és forgassa el az óramutató járásával ellentétes irányba a kioldáshoz. Emelje fel és ki a szűrőt a mosogatógépből.



- 2 A finom szűrő lehúzható a szűrőegység aljáról.
A durva szűrőt úgy tudja a főszűrőről eltávolítani, hogy a felső füleket óvatosan összenyomja és a szűrőt lehúzza.



- 3 A nagyobb ételmaradékok a szűrő folyó víz alatti öblítésével tisztíthatók.
Az alaposabb tisztítás érdekében használjon puha sörtéjű tisztítókefét.



- 4 Szerelje vissza a szűrőket a szétszerelés fordított sorrendjében, cserélje ki a szűrőbetétet, és forgassa el az óramutató járásával megegyező irányba.

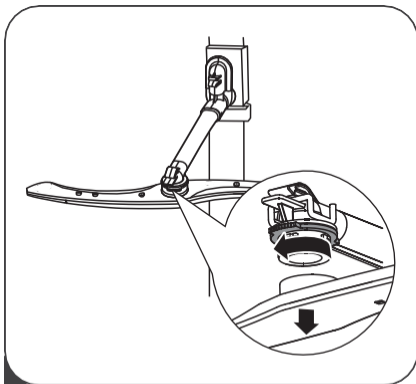
▲ FIGYELMEZTETÉS!

- Ne húzza túl a szűrőket. A szűrőket biztonságosan szerelje össze, ellenkező esetben durva szennyeződés juthat a rendszerbe, és eltömődést okozhat.
- Soha ne használja a mosogatógépet szűrők nélkül. A nem megfelelő szűrőcsere csökkentheti a készülék teljesítményét, és kárt edényekben és evőeszközökben.

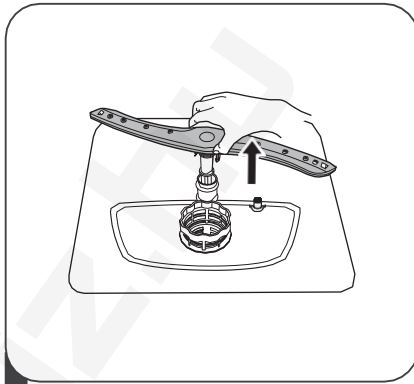
Szórókarok

A szórókarokat rendszeresen meg kell tisztítani, hogy a kemény víz kémiai részecskéi ne tudják elzárni a szórókarok fúvókáit és csapágóit.

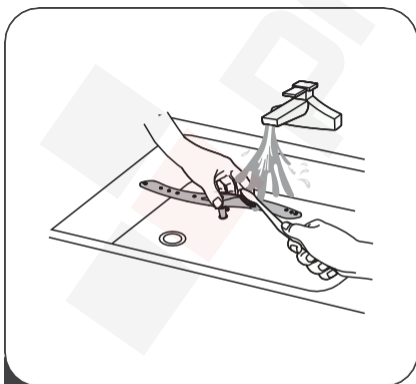
A szórókarok tisztításához kövesse az alábbi utasításokat:



1 A felső szórókar leszereléséhez fogja meg az anyát, és fordítsa el a kart az óramutató járásával megegyező irányba.



2 Az alsó szórókar eltávolításához húzza azt felfelé.



3 Mossa le a karokat meleg szappanos vízzel, és tisztítsa meg a fúvókákat puha kefével. Alaposan öblítés után helyezze vissza.

A mosogatógép karbantartása

A mosogatógép téli felkészítése

Télen ne felejtse el a fagyvédelmi intézkedéseket megtenni. Minden egyes mosogatási ciklus után kövesse az alábbi lépéseket:

1. Válassza le a mosogatógépet az áramforrásról.
2. Zárja el a vízcsapot, és válassza le a bekötőcsövet.
3. Eressze le a vizet a bekötőcsőből. (Ehhez használjon egy megfelelő térfogatú edényt.)
4. Csatlakoztassa a bekötőcsövet a vízcsapra újra.
5. Vegye ki a szűrőt a mosogatótér aljából, és törölje ki a fenékben maradt vizet.

Minden egyes mosogatás után

Minden egyes mosogatás után zárja el a vízcsapot, és hagyja az ajtót résnyire nyitva, hogy a nedvesség és a szagok távozni tudjanak.

Húzza ki a csatlakozót

Tisztítás vagy karbantartás előtt mindig húzza ki a csatlakozót a fali aljzatból.

Ne használjon oldószereket vagy súrolószereket

A mosogatógép külsejének és gumialkatrészeinek tisztításához ne használjon oldószereket vagy súrolószereket. Kizárólag meleg szappanos vízzel átitatott törlőkendőt használjon.

A foltok eltávolításához használjon ecetes vízzel nedvesített ruhát, vagy egy kifejezetten mosogatógépekhez készült tisztítószert.

Tartós használaton kívül

Javasoljuk, hogy üres mosogatógépben végezzen mosási ciklust, majd húzza ki a csatlakozót az aljzatból, zárja el a vízcsapot, és hagyja a készülék ajtaját résnyire nyitva. Ez növeli az ajtó tömítések élettartamát, és megakadályozza, hogy a készülékben kellemetlen szagok alakuljanak ki.

A készülék mozgatása

Ha a készüléket mozgatni szeretné, próbálja meg függőleges helyzetben tartani. Ha az feltétlenül szükséges, a készüléket a hátoldalára is helyezheti.

Tömítések

A mosogatógépben keletkező szagok egyik forrása, a tömítésekben maradó étel. A tömítést rendszeresen nedves szivaccsal megtisztítva elkerülheti ezt.

BESZERELÉSRE VONATKOZÓ TUDNIVALÓK

⚠ FIGYELMEZTETÉS!



Áramütés veszélye A mosogatógép beszerelése előtt válassza le az elektromos tápellátást.

Ennek elmulasztása halált vagy áramütést okozhat.

⚠ Figyelem

A csövek és az elektromos rendszer bekötését kizárólag szakemberek végezhetik.

Az elektromos csatlakoztatással kapcsolatban

⚠ FIGYELMEZTETÉS!

A személyes biztonság érdekében:

- Ne használjon hosszabbítót vagy elosztót a készülékhez.
- Semmilyen körülmények között ne szakítsa meg, vagy távolítsa el a földelést.

Az elektromos tápellátással szemben támasztott követelmények

Kérjük, hogy a megfelelő elektromos hálózatra csatlakoztatás érdekében tekintse meg a készülék adattábláján feltüntetett névleges feszültség értékeket. Használja az előírt 10/13/16 A-es biztosítékot, időzített biztosítékot vagy megszakítót, és olyan külön áramkört biztosítson, ami csak ezt a készüléket táplálja.

Elektromos csatlakoztatás

Ellenőrizze a készülék adattábláján feltüntetett hálózati értékek megfelelnek-e a háztartás hálózatának tulajdonságainak. A csatlakozót csak megfelelően földelt elektromos aljzatra csatlakoztassa. Ha az elektromos aljzat, amelyhez a készüléket csatlakoztatni kell, nem kompatibilis a csatlakozóval, inkább cserélje ki az aljzatot ahelyett, hogy adaptert vagy hasonlót használna, mivel ezek túlmelegedést és égési sérüléseket okozhatnak.

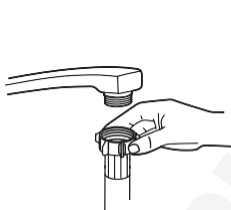
⚠ A használat előtt ellenőrizze a földelés meglétét.

Vízhálózatra csatlakoztatás és a víz leeresztése

Hidegvíz csatlakoztatás

Csatlakoztassa a hidegvíz bekötőcsövet egy menetes 3/4"-os csatlakozóhoz, és győződjön meg róla, hogy szorosan rögzítette.

Ha a vízcsövek újak, vagy hosszabb ideig nem használta, folyasson át bizonyos mennyiségű vizet, amíg tiszta víz nem távozik. Erre az óvintézkedésre azért van szükség, hogy elkerülhető legyen a bekötőcső eltömődésének és a készülék károsodásának veszélye.



Normál bekötőcső



Biztonsági bekötőcső

A biztonsági bekötőcsővel kapcsolatban

A biztonsági bekötőcső dupla falú. A rendszer tömlőszakadás esetén elzárja a víz útját, így megakadályozza, hogy a víz a helyiséget elárasssa vagy a tömlőbe kerüljön.

⚠ FIGYELMEZTETÉS!

A csaphoz csatlakoztatott tömlő megsérülhet, ha a mosogatógéppel azonos vízvezetékre van felszerelve. Ha a mosogatóban van ilyen, célszerű leválasztani a tömlőt és a furatot lezárni.

A biztonsági bekötőcső csatlakoztatása

1. Húzza ki a biztonsági bekötőcsövet a mosogatógép hátulján található tárolórekeszből.
2. Rögzítse a biztonsági bekötőcső hollandi anyáját egy 3/4"-os csapvég menetes részére.
3. A mosogatógép beindítása előtt nyissa ki teljesen a vízcsapot.

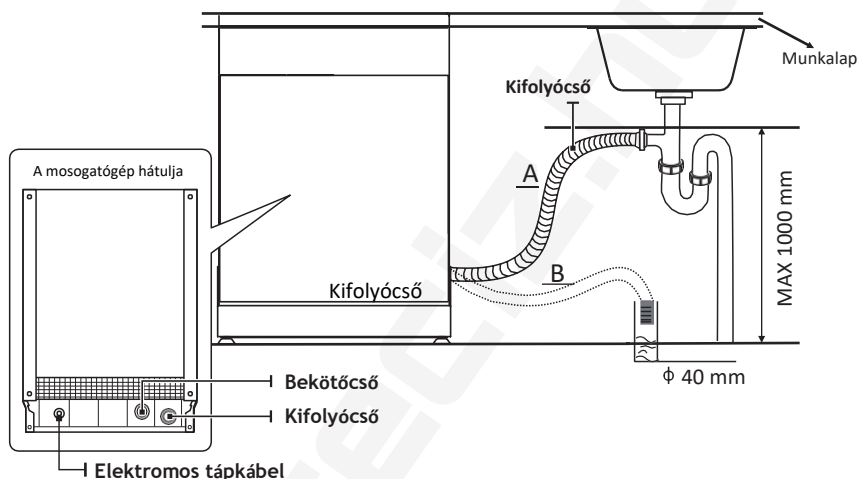
A biztonsági bekötőcső leválasztása

1. Zárja el a vízcsapot.
2. Csavarja le a bekötőcsövet a csapról.

A kifolyócsövek csatlakoztatása

Helyezze a kifolyócsövet egy legalább 4 cm átmérőjű kifolyónyílásba, vagy helyezze a mosogatótálcába. Ügyeljen arra, hogy a csövet ne törje meg vagy nyomja össze. A kifolyócső legfeljebb 1 m magasan lehet. A tömlő szabad végét nem szabad vízbe meríteni, hogy elkerülje a víz visszaáramlását.

⚠ Kérjük, rögzítse a kifolyócsövet A vagy B irányban.



A víz leeresztése a csövekből

Ha a mosogatótálca 1000 mm-nél magasabban van a padlóhoz viszonyítva, a csövekben maradt felesleges vizet nem lehet közvetlenül a mosogatóba üríteni. Ilyen esetben a felesleges vizet egy tálba vagy más megfelelő tartályba kell üríteni, aminek a mosogató szintje alatt és azon kívül kell lennie.

Kifolyócső

Csatlakoztassa a kifolyócsövet. A vízszivárgás megelőzése érdekében a kifolyócsövet megfelelően kell felszerelni. Ügyeljen arra, hogy a bekötőcső ne csavarodjon meg vagy préselődjön össze.

Hosszabbító cső

Ha a leeresztéshez hosszabbító csőre van szükség, hasonló méretet válasszon.

Ennek hossza nem haladhatja meg a 4 métert, ellenkező esetben a mosogatógép teljesítménye csökkenhet.

Szifon csatlakozás

A kifolyónyílás és a készülék alsó része közötti távolság nem haladhatja meg a 1000 mm-t.

A készülék elhelyezése

Helyezze a készüléket a kívánt beszerelési helyre. A készülék hátoldalának a falhoz kell feküdnie, az oldalfalaknak pedig a szomszédos szekrények vagy falak mellett kell lenniük. A mosogatógépet egy bekötőcsővel és kifolyócsővel szereljük, melyek a készülék bal és jobb oldalán is elhelyezhetők a beépítés megkönnyítése érdekében.

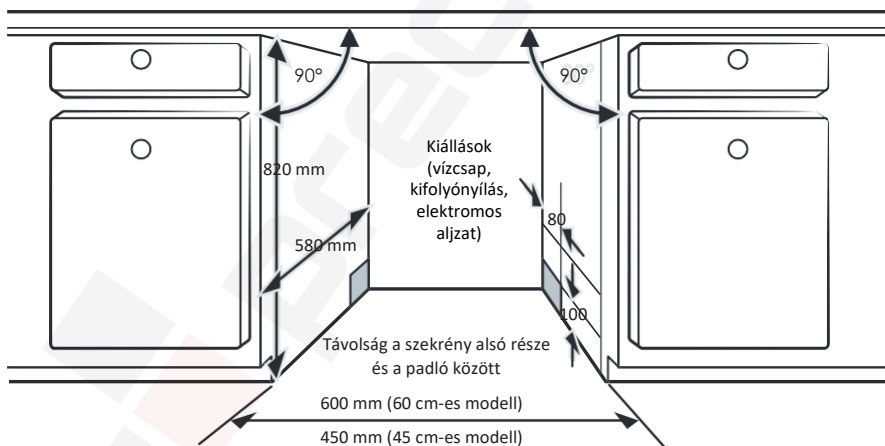
Beépítés

1. lépés A mosogatógép számára legmegfelelőbb hely kiválasztása

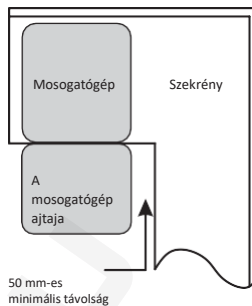
A mosogatógép beépítési helyzetének a kiállások (vízcsap, kifolyónyílás) és az elektromos csatlakozó közelében kell lennie.

A szekrény méreteinek és a mosogatógép beépítési helyzetének szemléltetése.

1. Kevesebb, mint 5 mm a mosogatógép teteje és a szekrény között, és a szekrényhez igazított külső ajtó között.



2. Ha a mosogatógépet a szekrény sarkához építi be, akkor szabad helyet kell biztosítani ajtó nyitásához.



MEGJEGYZÉS:

Attól függően, hogy hol helyezkedik el az elektromos aljzat előfordulhat, hogy lyukat kell vágni a szekrény másik oldalán.

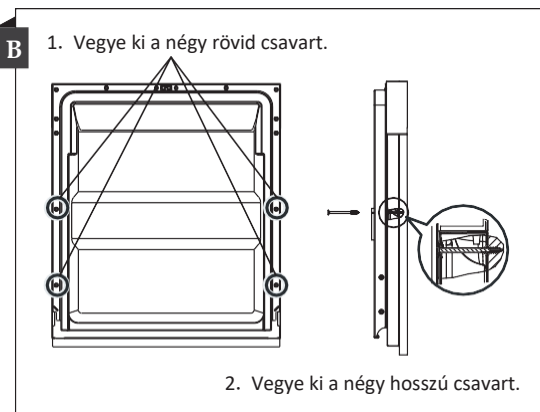
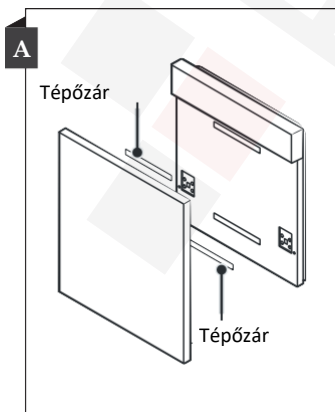
2. lépés A dekorpanel mérete és felszerelése



A dekorpanel rögzítéséhez kövesse a speciális telepítési utasításokat.

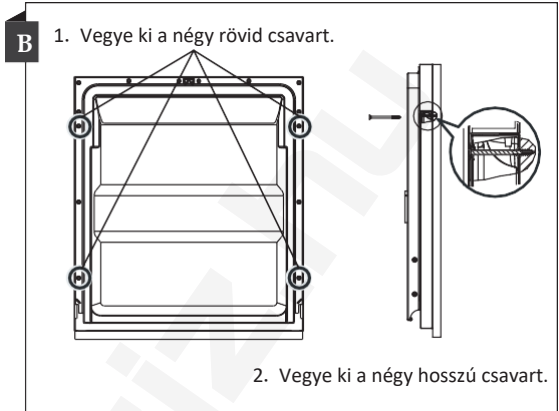
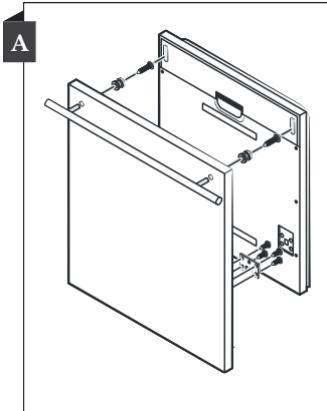
Félig beépített modell

Válassza szét a tépőzár A és B részét, majd helyezze az A tépőzár részt a dekorpanel belső oldalára. Rögzítse a tépőzár másik (B) felét a mosogatógép ajtajának külső felületére (ld.: A ábra). A panel elhelyezése után anyákkal és csavarokkal rögzítse a panelt az ajtó külső felületére (ld.: B ábra).



Teljesen beépített modell

Szerelje fel a horgot a dekorpanelre, majd helyezze a horgot a mosogatógép ajtó külső részén található nyílásba (ld.: A ábra). A panel elhelyezése után anyákkal és csavarokkal rögzítse a panelt az ajtó külső felületére (ld.: B ábra).

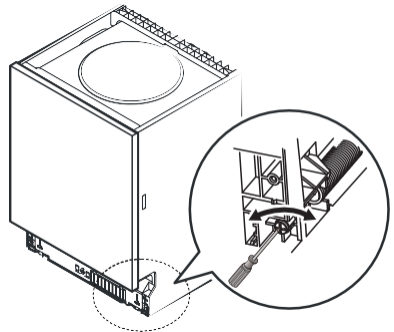


3. lépés Az ajtórugó feszességének beállítása

1. Az ajtórugókat gyárilag beállítjuk, hogy a külső ajtó megfelelő feszességét biztosítani tudjuk. Dekorpanel használata esetén be kell állítania az ajtórugó feszességét is.

Forgassa el az állítócsavart az állítószervezet működtetéséhez, amivel az acélkábel feszességét tudja beállítani.

2. Az ajtórugó feszessége akkor megfelelő, ha az ajtó teljesen nyitott helyzetben vízszintes marad, azonban ujjal finoman megemelve záródik.

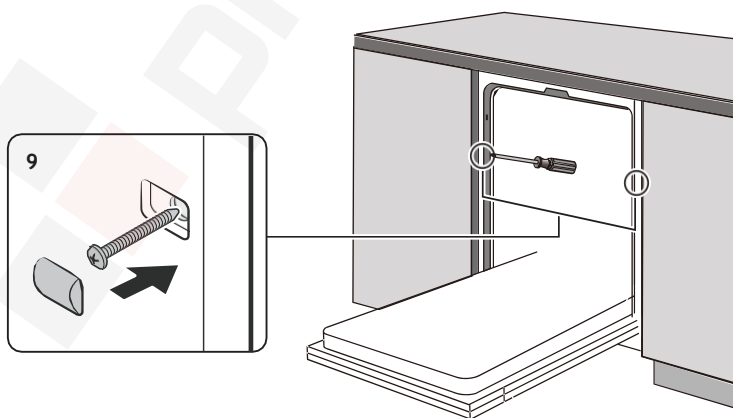


4. lépés A mosogatógép beszerelésének lépései



Kérjük, tekintse meg az összeszerelési rajzok speciális szerelési lépéseit.

1. Ragassza fel a párazáró szalagot a munkalap alá. Ügyeljen arra, hogy a párazáró szalag széle egybeessen a munkalap szélével. (2. lépés)
2. Csatlakoztassa a bekötőcsövet a vízcsapra.
3. Csatlakoztassa a kifolyócsövet.
4. Csatlakoztassa a tápkábelt.
5. Helyezze a mosogatógépet a szekrénybe.
6. Szintezze a mosogatógépet. A hátsó lábat a mosogatógép eleje felől lehet beállítani úgy, hogy a mosogatógép alján, középen található keresztthornyos csavart egy csillagfejű csavarhúzó segítségével elfordítja. Az első lábak beállításához használjon egy laposfejű csavarhúzót, és fordítsa el a lábakat addig, amíg a mosogatógép vízszintesen nem áll. (5-6. lépés)
7. Szerelje fel a bútorajtót a mosogatógép ajtajának külső felületére. (7-10. lépés)
8. Az óramutató járásával megegyező irányba elforgatva a bal- és jobb oldali ajtórugók megfeszíthetők. Ennek elmulasztása a mosogatógép károsodását okozhatja. (11. lépés)
9. A mosogatógépet a helyén kell rögzíteni. Rögzítse az oldalt csavarral.

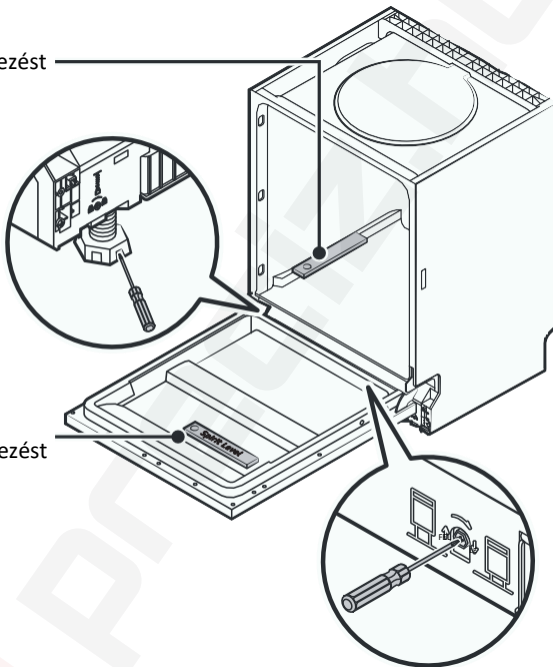


5. lépés A készülék szintezése

Szintezze a mosogatógépet a megfelelő edénytartó működés és mosási teljesítmény érdekében.

1. Helyezze a vízmértéket az ajtóra és a mosogatótérben található peremre az ábrán látható módon, hogy ellenőrizni tudja mosogatógép szintezését.
2. Állítsa be a mosogatógépet a három szintező láb segítségével.
3. A szintezés beállításakor ügyeljen arra, hogy a mosogatógép ne borulhasson fel.

Ellenőrizze a szintezést
elől és hátul



Ellenőrizze a szintezést
oldaltól oldalig

MEGJEGYZÉS:

A lábak 50 mm-ig állíthatók.

HIBAEELHÁRÍTÁSI TIPPEK

A szerviz hívása előtt

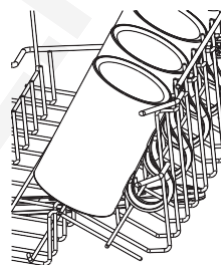
Tekintse át a következő oldalakon található táblázatokat, melyekkel egy szerviz hívást spórolhat meg.

Probléma	Lehetséges okok	Teendő
A mosogatógép nem indul el.	A biztosíték kiégett, vagy a megszakító kioldott.	Cseréltesse ki a biztosítékot, vagy állítsa vissza a megszakítót. Válasszon le minden más, a mosogatógép áramkörére csatlakoztatott készüléket.
	A tápegység nincs bekapcsolva.	Ellenőrizze, hogy a mosogatógép be van-e kapcsolva, és hogy az ajtó megfelelően be van-e csukva. Ellenőrizze, hogy a tápkábel megfelelően csatlakozik-e a fali aljzathoz.
	A víznyomás alacsony.	Ellenőrizze, hogy a vízellátás megfelelően van-e csatlakoztatva és azt, hogy a vízcsap nyitva van-e.
	A mosogatógép ajtaja nincs megfelelően becsukva.	Győződjön meg róla, hogy megfelelően becsukta és zárta az ajtót.
A szivattyúzás nem működik.	A kifolyócsőben hurok van.	Ellenőrizze a kifolyócsövet.
	A szűrő eldugult.	Ellenőrizze a szűrőrendszert.
	A konyhai mosogatótálca lefolyója eltömődött.	Ellenőrizze, hogy a mosogatótálcából a víz megfelelő lefolyik-e. Ha a probléma a mosogatótálca lefolyójánál van, akkor valószínűleg mosogatógép szerelő helyett vízvezeték szerelőre lesz szüksége.
Hab van a mosogatógép aljában.	Nem megfelelő mosószer.	A habosodás elkerülése érdekében csak speciális mosogatószert használjon. Habosodás esetén nyissa ki a mosogatógépet, és hagyja, hogy a hab elpárologjon. Öntsön 1 liter hideg vizet a mosogatógép aljához. Zárja be az ajtót, majd válasszon ki egy ciklust. Az első lépésben a mosogatógép leereszti a vizet. A leeresztés után nyissa ki az ajtót, és ellenőrizze, hogy a hab eltűnt-e. Szükség esetén ismételje meg a műveletet.

Probléma	Lehetséges okok	Teendő
	Kifolyt öblítőszer.	Azonnal öblítse le vízzel és törölje le az öblítőszeret.
Foltok a mosogatótérben.	A mosogatószerben színezőanyag van.	Győződjön meg arról, hogy a tisztítószer nem tartalmaz színezőanyagot.
Fehér réteg a belső felületen.	A víz kemény.	A belső tér tisztításához használjon mosogatószeres nedves puha törülköndőt, és viseljen gumikesztyűt. A habképződés elkerülése érdekében csak gépi mosogatószert használjon.
Az evőeszközökön rozsdafoltok jelennek meg.	Az adott tárgyak nem korrózióállóak.	Kerülje a mosogatógépben korrózióálló tárgyak mosását.
	A programot nem közvetlenül a só betöltése után indították el. A mosogatási ciklus alatt só maradt a készülékben.	Indítson el egy gyors programot edények nélkül, a só hozzáadása után. Ne válassza ki a Turbó funkciót (ha van ilyen) a só hozzáadása után.
	A vízlágyító fedelét nem megfelelően rögzítették.	Ellenőrizze a fedelet és annak rögzítettségét.
Kopogó zaj a mosogatótérben.	A szűrőkar egy kosárban található tárgynak ütközik.	Szakítsa meg a programot és rendezze át a szűrőkart akadályozó elemeket.
Zörgő zaj a mosogatótérben.	Az edények a mosogatótérben nincsenek rögzítve.	Szakítsa meg a programot és rendezze át az edényeket.
Kopogó zaj a csövekben	Ezt a beszerelés vagy a cső keresztmetszete okozhatja.	Ez nem befolyásolja a mosogatógép működését. Kérdés esetén forduljon szakképzett vízvezeték szerelőhöz.
Az edények nem tiszták.	Az edények nem megfelelően vannak behelyezve.	Tekintse meg „II. A kosarak behelyezése” fejezetet.
	A program nem volt elég intenzív.	Válasszon egy intenzívebb programot.

Probléma	Lehetséges okok	Teendő
Az edények nem tiszták.	Kevés mosószert adagolt.	Használjon több mosogatószert, vagy váltson más típusra.
	A tárgyak a szűrőkarok útjában vannak.	Rendezze át az elemeket úgy, hogy a szűrőkar szabadon tudjon forogni.
	A mosogatógép alján található szűrőkosár nem tiszta, vagy nincs megfelelően beszerelve. Ez a szűrőkar fűvókáinak eltömődését okozhatja.	Tisztítsa meg és/vagy szerelje be megfelelően a szűrőt. Tisztítsa meg a szűrőkar fűvókákat.
A poharak opálosak.	Lágy víz és túl sok mosószert együttes használata.	Lágy víz esetén használjon kevesebb mosogatószert, és válasszon rövidebb ciklust az üvegek mosogatásához és tisztításához.
Fehér foltok az edényeken.	A kemény víz vízkőlerakódásokat okozhat.	Ellenőrizze a vízlágyító beállításait vagy a sótartály töltöttségi állapotát.
Fekete vagy szürke foltok az edényeken.	Az alumínium edények hozzáérnek a többi edényhez.	A karcolások elkerülése érdekében használjon kímélő hatású mosogatószert.
Mosószert maradt az adagolóban.	Az edények hozzáérnek a mosószert adagolóhoz.	Helyezze be az edényeket megfelelően újra.
Az edények nem száradnak meg.	Nem megfelelő behelyezés.	A bőrirritáció elkerülése érdekében használjon kesztyűt, ha mosogatószert maradvány található az edényeken.
	Az edényeket túl hamar vették ki.	Ne ürítse ki a mosogatógépet közvetlenül a mosogatás után. Nyissa résnyire az ajtót, hogy a gőz távozhasson. Az edényeket csak azt követően vegye ki a mosogatógépéből, miután azok már csak kézmelegek, vagy kihűltek. Az alsó kosárral kezdje a készülék kiürítését, hogy megelőzze a víz ráfolyását a felső kosárban levő edényekről az alsó kosárba.

Probléma	Lehetséges okok	Teendő
Az edények nem száradnak meg.	Nem megfelelő program lett kiválasztva.	Egy rövid program esetén a mosogatási hőmérséklet alacsonyabb, csökkenő tisztítási teljesítménnyel. Válasszon egy hosszabb mosogatási idejű programot.
	Olyan evőeszközök használata, melyeknek gyenge minőségű bevonata van.	Ilyen tárgyak esetén a víz leeresztése nehezekebb. Az ilyen típusú evőeszközök vagy edények nem alkalmasak gépi mosogatásra.
		Ha bögrék nem száradnak meg, az ábrán látható módon billentse a kosárnak.



⚠ FIGYELMEZTETÉS!

Az önkényes vagy nem szakszerű javítás komoly kockázatot jelenthet a készülék felhasználójának biztonságára és a jóállásra.

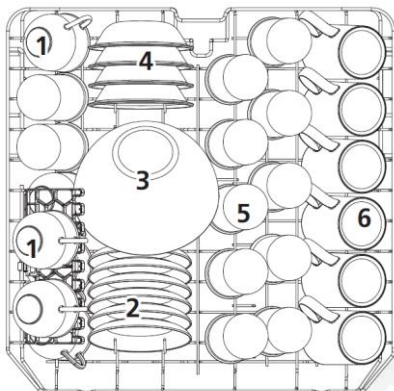
A pótalkatrészek rendelkezésre állása

- **Hét évvel az utolsó modell forgalomba hozatala után:** Motor, keringtető- és leeresztő szivattyú, fűtőberendezések és fűtőelemek, beleértve a (külön vagy csomagban) hőszivattyúkat, csöveket és kapcsolódó berendezéseket, beleértve az összes tömlőt, szelepet, szűrőt és Aquastopot, az ajtószerelevényekhez kapcsolódó szerkezeti és belső részeket (külön vagy csomagban), nyomtatott áramköri lapokat, elektronikus kijelzőket, nyomáskapcsolókat, termosztátokat és érzékelőket, szoftvert és firmware-t, a szoftver visszaállításával együtt.
- **Tíz évvel az utolsó modell forgalomba hozatala után:** Ajtó zsanér és tömítések, egyéb tömítések, szórókarok, leeresztő szűrők, belső sínek és műanyag elemek, például kosarak és fedelek.

KOSARAK FELTÖLTÉSE AZ EN60436 SZABVÁNY SZERINT:

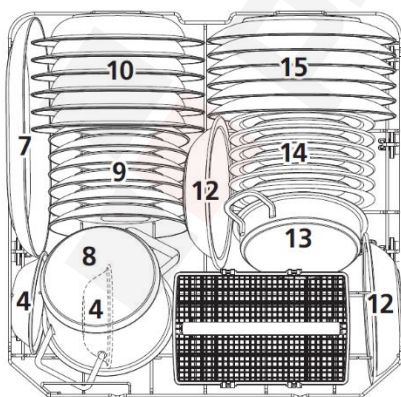
A mosogatógép teljes kapacitásra feltöltése hozzájárul az energia- és vízmegtakarításhoz.

1. Felső kosár



Ssz.	Elem
1	Csészék
2	Csészealjok
3	Üvegedények
4	Desszert tálak
5	Poharak
6	Bögrék

2. Alsó kosár

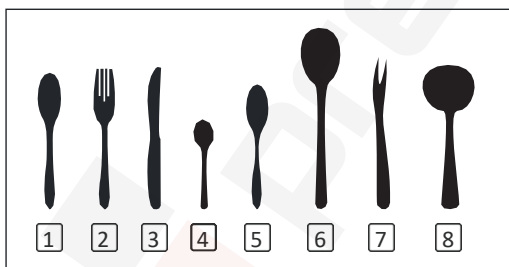


Ssz.	Elem
7	Ovális tányér
8	Kisméretű edény
9	Desszertes tányérok
10	Leveses tányérok
11	Evőeszköztartó kosár
12	Melamin mélytányérok
13	Sütőtál
14	Melamin desszertes tányérok
15	Étkező tányérok

3. Evőeszköztartó kosár

BE ↑

1	2	1		4	4	4	4	4	4		1	2	1
2	2	2			8			7		3	3		2
1	2	1		4	4	4	4	4	4		1	3	1
1	2	1		5	5	5	5	5	5		3	3	3
2	2	2			3			3		3	3	3	3
1	2	1		5	5	5	5	5	5		6		6



Ssz.	Elem
1	Leveses kanalak
2	Villák
3	Kécek
4	Teáskanalak
5	Desszert kanalak
6	Tálalókanalak
7	Tálalóvillák
8	Szűrőkanalak

Az összehasonlíthatósági vizsgálatához szükséges információk az EN 50242 szabványnak megfelelően.

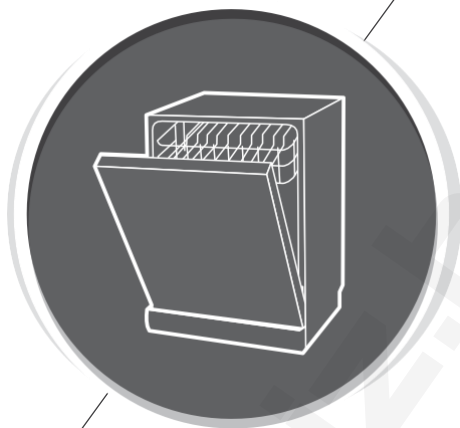
Kapacitás: 12 terítékes

A felső kosár helyzete: Alsó helyzet

Program: ECO

Öblítőszer adagoló beállítás: Max.

Vízlágyító beállítás: H3



Mosogatógép

Használati útmutató

II. rész: Speciális változat
WQP12-5313J

evido

A mosogatógép használata előtt kérjük, figyelmesen olvassa el az útmutatót és őrizze meg azt a későbbi használatra.

TARTALOM

01	4	A MOSOGATÓGÉP HASZNÁLATA
	4	Vezérlőpanel
	6	Vízlágyító
	7	Az edények előkészítése és behelyezése
	10	Az öblítőszer és a mosószer funkciója
	11	Az öblítőszer tartály feltöltése
	12	A mosószer adagoló feltöltése
02	13	PROGRAMVÁLASZTÁS
	13	Mosási ciklus táblázat
	15	Energiamegtakarítás
	15	Program indítása
	15	Program váltás ciklus közben
	16	Kifejejtett edény behelyezése
03	17	HIBAKÓDOK
04	18	MŰSZAKI ADATOK

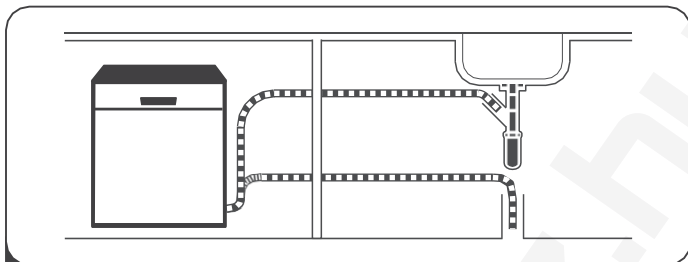


FIGYELEM:

- Ha nem tudja önállóan megoldani a problémát, kérje szakember segítségét.
- A gyártó a termék folyamatos fejlesztésére és frissítésére vonatkozó politikát követve előzetes értesítés nélkül módosításokat végezhet.
- Ha az útmutató elveszett vagy elavult, új példányt a gyártótól vagy a felelős forgalmazótól szerezhet be.

GYORS ÜZEMBE HELYEZÉSI ÚTMUTATÓ

A részletes kezelési lépésekkel kapcsolatban kérjük, olvassa el a használati útmutató megfelelő részét.

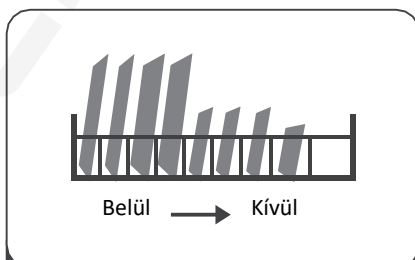


1 A mosogatógép beszerelése

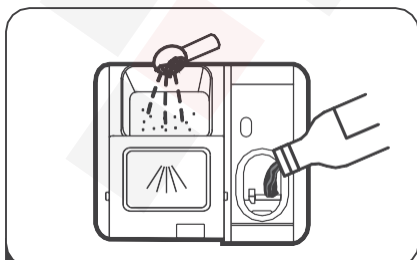
(Kérjük, tekintse meg az I. Általános verzió rész, 5. BESZERELÉSI UTASÍTÁS fejezetét.)



2 Távolítsa el a nagyobb maradványokat az edényekből. Kerülje az előöblítést.



3 Töltse fel a kosarakat.



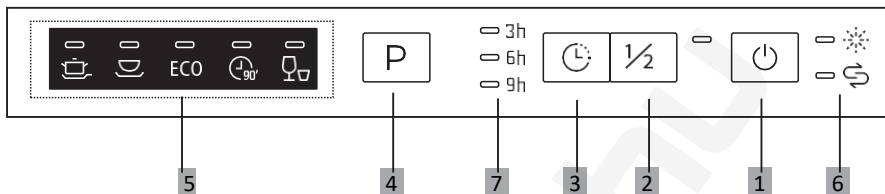
4 Töltse fel az adagolót öblítőszerrel.



5 Válassza ki a megfelelő programot, és indítsa el a mosogatógépet.

A MOSOGATÓGÉP HASZNÁLATA



Vezérlőpanel






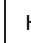


Működtetés (gombok)

1 Bekapcsolás	Nyomja meg a gombot a mosogatógép bekapcsolásához.
2 Féltöltet	Ha a teríték kapacitás felét vagy annál kevesebb mosogatógép kapacitást szeretne használni, válassza ki ezt a funkciót, hogy energiát és vizet takarítson meg. (Csak intenzív, univerzális, ECO és 90 perces program esetén használható.)
3 Késleltetés	A késleltetési idő beállításához nyomja meg ezt a gombot.
4 Program	Nyomja meg ezt a gombot a megfelelő program kiválasztásához, ekkor a program jelzőfényje világítani kezd.

Kijelző

5 Program jelző	 Intenzív Erősen szennyezett edények és általános szennyezett edényekhez, serpenyőkhöz, edényekhez rászáradt ételmaradékkal.
	 Univerzális Általánosan szennyezett terítékekhez, például edényekhez, tányérokhoz és enyhén szennyezett serpenyőkhöz.

<p>5 Programjelző</p>	<p>ECO</p>  	<p>ECO Ez a normál program, mely általánosan szennyezett edények tisztítására alkalmas, és a leghatékonyabb program a kombinált energia- és vízfogyasztás szempontjából, adott típusú edények esetében.</p> <p>90 perc Általánosan szennyezett terítékekhez, melyek gyors mosást igényelnek.</p> <p>Gyors Rövidebb mosogatás az enyhén szennyezett, szárítást nem igénylő töltetekhez.</p>
<p>6 Figyelmeztetés jelző</p>	 	<p>Öblítőszer adagolás Ha a „” jelzés világít az azt jelenti, hogy az öblítőszer szintje alacsony és után kell tölteni.</p> <p>Só Ha a „” jelzés világít, az azt jelenti, hogy a mosogatógép sószintje alacsony.</p>
<p>7 Késleltetési idő</p>		<p>A késleltetési időt jelzi. (3ó/6ó /9ó)</p>

Vízlágyító

A vízlágyítót kézzel kell beállítani a vízkeménység szabályzó segítségével.

A vízlágyító célja, hogy eltávolítsa az olyan ásványi anyagokat és sókat a vízből, melyek károsíthatják a készüléket.

Minél magasabb az ásványi anyagok és sók tartalma, annál keményebb a víz.

A vízlágyítót a víz keménységének megfelelően kell beállítani.

A sófogyasztás beállítása

A mosogatógépet úgy alakítottuk ki, hogy módosítani lehessen az elhasznált só mennyiségét a víz keménysége alapján. Ennek célja, hogy optimalizálhassa és testre szabhassa a sófelhasználást.

A sófelhasználás beállításához kövesse az alábbi lépéseket.

1. Nyissa ki a készülék ajtaját és kapcsolja be a készüléket;
2. A készülék bekapcsolását követő 60 másodpercen belül nyomja meg a Program gombot több mint 5 másodpercig a vízlágyító beállítási módba belépéshez.
3. Nyomja meg a Program gombot újra a helyi viszonyoknak megfelelő beállítás eléréséhez. lehetséges beállítások sorrendben az alábbiak:
H1->H2->H3->H4->H5->H6;
4. Nyomja meg a bekapcsoló gombot a beállítási módból kilépéshez.

VÍZKEMÉNYSÉG				Vízlágyító szint	Regenerálás minden X programsorozatnál ¹⁾	Sófogyasztás (gramm/ciklus)
Német fok (dH)	Francia fok (fH)	Brit fok	mmol/l			
0 - 5	0 - 9	0 - 6	0 - 0.94	H1-> Gyors jelzőfény világít	Nincs regenerálás	0
6 - 11	10 - 20	7 - 14	1.0 - 2.0	H2-> 90 min jelzőfény világít	10	9
12 - 17	21 - 30	15 - 21	2.1 - 3.0	H3-> Gyors, 90 min jelzőfény világít	5	12
18 - 22	31 - 40	22 - 28	3.1 - 4.0	H4-> Eco jelzőfény világít	3	20
23 - 34	41 - 60	29 - 42	4.1 - 6.0	H5-> Gyors, Eco jelzőfény világít	2	30
35 - 55	61 - 98	43 - 69	6.1 - 9.8	H6-> 90 min, Eco jelzőfény világít	1	60

1°dH=1.25 °Clarke=1.78 °fH=0.178 mmol/l

A gyári beállítás: H3

A vízkeménységgel kapcsolatban forduljon a helyi vízmű szolgáltatóhoz.

- 1) Minden egyes regeneráló ciklushoz további 2.0 liter víz szükséges, az energiafogyasztás 0.02 kWh-val nő, a program hosszabb lesz.



Ha a mosogatógépben nincs só kérjük, tekintse meg az I. Általános verzió rész 3. A só betöltése a vízlágyítóba fejezetét.



FIGYELEM:

Ha a modellben nincs vízlágyító rendszer, kihagyhatja ezt a fejezetet.

Vízlágyító

A víz keménysége területenként változik. Ha kemény vizet használ a mosogatógépben, lerakódások jelenhetnek meg az edényeken és az evőeszközökön

A készülék speciális vízlágyítóval van felszerelve, amely kifejezetten azt a célt szolgálja, hogy a megakadályozza a vízkő kialakulását és kivonja az ásványi anyagokat a vízből.

Az edények előkészítése és behelyezése

- Fontolja meg olyan edények és konyhai eszközök vásárlását, amelyek mosogatógépben moshatóak.
- Bizonyos mosogatni kívánt elemek esetén válasszon olyan programot, amelynek hőmérséklete a lehető legalacsonyabb.
- A károsodás elkerülése érdekében ne vegye ki az üveget és az evőeszközt a mosogatógépből, közvetlenül a program befejezése után.

Gépi mosogásra az alábbi evőeszközök/edények

Nem alkalmasak

- Evőeszközök fa, porcelán vagy gyöngyház nyélével
- Nem hőálló műanyag tárgyak
- Antik, nem hőálló, ragasztott részeket tartalmazó evőeszközök
- Ragasztott evőeszközök, edények
- Ón vagy réz tárgyak
- Kristálypokarak
- Korrózióra hajlamos acél tárgyak
- Fa vágódeszkák
- Szintetikus szálakból készült termékek

Korlátozottan alkalmasak

- Bizonyos poharak, melyek nagyobb számú mosogatást követően mattá válhatnak
- Mosogatáskor elszíneződésre hajlamos ezüst és alumínium tárgyak
- A gyakori mosogatás miatt elhalványuló zománcozott minták

Ajánlások a mosogatógép betöltéséhez

Kaparja le a nagyobb ételmaradékot. A ráégett ételmaradványokat tartalmazó serpenyőket először áztassa be. Nem szükséges az edényeket folyó víz alatt előblíteni.

A mosogatógép optimális teljesítménye érdekében kövesse az alábbi helyezési iránymutatásokat. (A kosarak és evőeszköztartó kosár jellemzői és megjelenése modellenként eltérő lehet.)

A bögrék, poharak, edények/serpenyők stb. lefelé nézzenek.

Az íves vagy öblös tárgyakat ferdén kell behelyezni, hogy a víz le tudjon folyni.

- Az edényeket és evőeszközöket biztonságosan kell elhelyezni, hogy ne tudjanak felborulni.
- Az edényeket és evőeszközöket úgy kell elhelyezni, hogy a szórókarok mosogatás közben szabadon tudjanak forogni.
- Az öblös tárgyakat, mint például bögréket, poharakat, serpenyőket stb. lefelé fordítva helyezze el, hogy a víz ki tudjon folyni.
- Az edényeket és evőeszközöket ne helyezze egymásra, és azok ne fedjék át egymást. A sérülés elkerülése érdekében a poharak nem érhetnek egymáshoz.
- A felső kosarat törékeny és könnyebb eszközök, például poharak, kávé- és teáscsészékhez fejlesztettük ki.
- A függőlegesen tárolt hosszú pengéjű kések potenciális veszélyt jelentenek!
- A hosszú és / éles evőeszközök, mint például a csontozókéseket, vízszintesen kell a felső kosárban elhelyezni.



FIGYELEM:

A nagyon kis tárgyakat nem szabad mosogatógépben mosni, mert könnyen kieshetnek a kosárból.

Az edények eltávolítása

Annak érdekében, hogy a felső kosárból ne csepegjen víz az alsó kosárba, javasoljuk, hogy először az alsó kosarat ürítse ki.

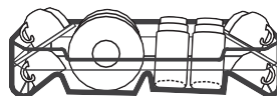
FIGYELMEZTETÉS!



A tárgyak felforrósodnak! A károsodás elkerülése érdekében ne vegye ki az üveget és az evőeszközt a mosogatógépből, kb. 15 percig program befejezése után.

A felső kosár feltöltése

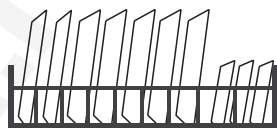
A felső kosár kényes és könnyebb tárgyak, például poharak, csészék, csészealjok, tányérok, kistányérok, lapos edények és serpenyők számára készült (amennyiben nem túl szennyezettek).



Úgy helyezze el az edényeket és evőeszközöket, hogy azok a vízszög hatására ne tudjanak elmozdulni.

Az alsó kosár feltöltése

Javasoljuk, hogy helyezze a legnagyobb méretű és legnehezebb tárgyakat az alsó kosárba (edények, serpenyők, fedők, tálak és tálalóedények) az alábbiak szerint. Célszerű az edényeket és a fedőket a kosár oldalára helyezni, hogy a szórókar vízszögára ne tudja elfordítani.



A mosószer adagoló előtti maximális tányér átmérője 19 cm, ami még nem akadályozza az adagoló nyitását.

Az evőeszköztartó kosár feltöltése

Az evőeszközöket egymástól elkülönítve, a megfelelő helyen kell elhelyezni az evőeszköztartó kosárban. A nem megfelelő tisztítási teljesítmény elkerülése érdekében átfedéssel ne helyezze egymásra evőeszközöket.

▲ FIGYELMEZTETÉS!



Ne hagyja, hogy bármely elem alul túlnyúljon. Az éles eszközöket mindig az élével lefelé helyezze be!



A legjobb mosogatási hatás elérése érdekében kérjük, hogy a kosarakat az I. Általános verzió rész Az öblítőszer és a mosószer funkciója fejezetének utolsó pontjában ismertetett szabványos betöltési opcióknak megfelelően töltsen fel.

Az öblítőszer és a mosószer funkciója

Az öblítőszer tartály a végső öblítés során nyílik ki, hogy megakadályozza a vízcseppek képződését az edényeken, amelyek foltokat és csíkokat hagyhatnak. Emellett javíthatja a szárítás hatásfokát is azzal, hogy a vizet lepergeti az edényekről. Mosogatógépet folyékony öblítőszerre fejlesztettük ki.

FIGYELMEZTETÉS

Kifejezetten mosogatógéphez kifejlesztett, márkás öblítőszerrel használjon. Soha ne töltsön fel az öblítőszer adagolót más anyaggal (pl. mosogatógép tisztító szer, folyékony mosószer). Ez ugyanis kárt tehet a készülékben.

Mikor kell az öblítőszer adagolót feltölteni?

Az adagoló újratöltésének gyakorisága az edények mosási gyakoriságától és az öblítőszer beállításától függ.

Ha több öblítőszer szükséges, az alacsony öblítőszer szint jelzőfény () világít. Ne töltsön túl az öblítőszer adagolót.

A mosószer funkciója

A mosogatószert alkotó kémiai összetevőkre az edényeken található összes szennyeződés eltávolítása, fellazítása és apróbb elemekre bontása miatt van szükség. A legtöbb kereskedelmi minőségű mosószer alkalmas erre a célra.

FIGYELMEZTETÉS

- A mosószer megfelelő használata

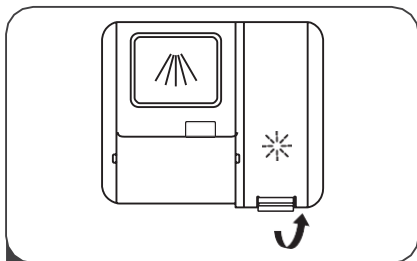
Csak kifejezetten mosogatógépekhez készült mosószert használjon. A mosogatószert mindig frissen és szárazon kell tartani.

Addig ne helyezzen mosogatóport az adagolóba, amíg nem készült elő a mosogatósi ciklus indítására.

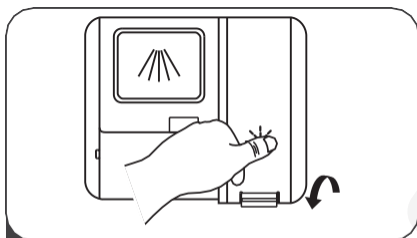


A mosogatószert korrozív hatású! Tartsa a mosogatószert gyermekektől távol.

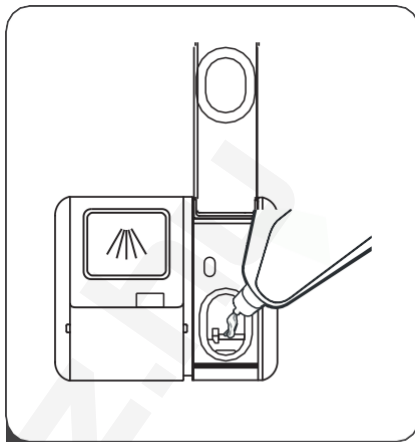
Az öblítőszer tartály feltöltése



1 A fül felemelésével nyissa az öblítőszer tartály fedelét.



3 Végül zárja a fedelet.



2 Töltse az öblítőszeret az adagolóba. Ügyeljen arra, hogy ne töltse túl.

Az öblítőszer tartály feltöltése

A korlátozott mennyiségű öblítőszerrel biztosított, kedvezőbb szárítási teljesítmény érdekében a mosogatógépet úgy alakítottuk ki, hogy a felhasználó módosítani tudja az öblítőszer felhasználást. Kövesse az alábbi lépéseket.

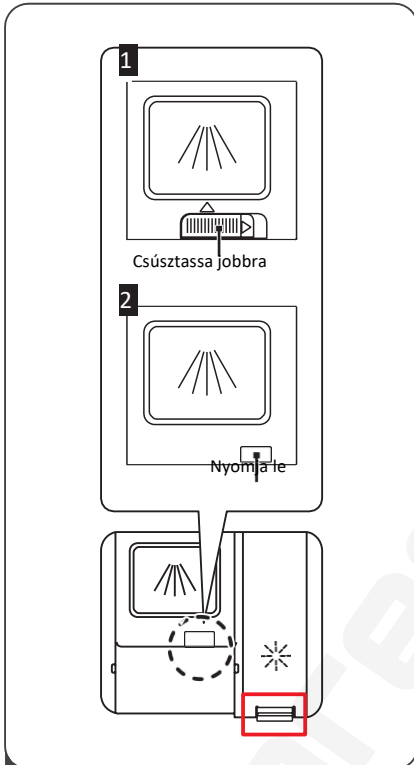
1. Csupja be (nyissa ki) a készülék ajtaját és kapcsolja be a készüléket.
2. A készülék bekapcsolása után 60 másodpercen belül nyomja meg a program gombot legalább 5 másodpercig, majd nyomja meg a késleltetés gombot a beállításhoz, majd az öblítőszer adagoló jelzőfénye 1 Hz gyakorisággal fog villogni.
3. Nyomja meg a program gombot újra a helyi viszonyoknak megfelelő beállítás eléréséhez. A lehetséges beállítások sorrendben az alábbiak: D1->D2->D3->D4->D5->D1.

Minél nagyobb a szám, annál több öblítést fog a mosogatógép használni.

4. Ha 5 másodpercig nem nyomja meg egyik gombot sem, vagy megnyomja a bekapcsoló gombot, a beállítás befejeződik és a mosogatógép kilép a beállítási módból.

Öblítőszer adagoló beállítás:	Jelzőfény
D1	Áztatás jelzőfény világít
D2	Üveg jelzőfény világít
D3	Üveg, Áztatás jelzőfény világít
D4	Eco jelzőfény világít
D5	Eco, Áztatás jelzőfény világít

A mosószer adagoló feltöltése



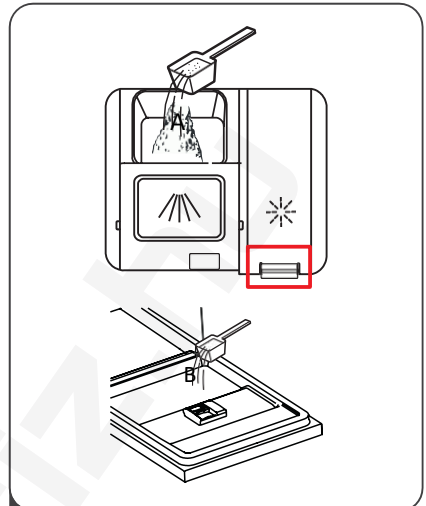
1 Kérjük, nyissa az aktuális helyzetnek megfelelően.

1. Nyissa a fedelet a zár kioldásával.
2. Nyissa a fedelet a kioldó fül megnyomásával.



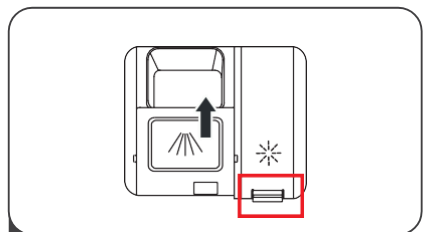
MEGJEGYZÉS:

Kérjük, tartsa be a mosószer csomagolásán található gyártói ajánlásokat.



2 A főmosáshoz a mosószert a nagyobb üregbe (A) töltsse be.

A jobb tisztítási eredmény érdekében, kifejezetten erősen szennyezett tárgyak esetén öntsön kis mennyiségű mosószert az ajtóra.



3 Zárja le a fedelet úgy, hogy előre csúsztatja, majd lefelé nyomja.





PROGRAMVÁLASZTÁS

Mosási ciklus táblázat

Az alábbi táblázat azt mutatja, hogy melyik program a legmegfelelőbb az adott szennyezettséghez, és mennyi mosószertre van szükség. A programról is számos információt tartalmaz.

A fogyasztási értékek és a program időtartama csak tájékoztató jellegű, az ECO programot kivéve.

A (●) azt jelzi, hogy a program az utolsó öblítés során öblítőszerrel használ.

Program	A ciklus leírása	Mosószert (elő/fő)	Idő (perc)	Energia (kWh)	Víz (l)	Öblítőszer adagolás
 Intenzív	Előmosás (50°C) Mosás (65°C) Öblítés Öblítés Öblítés (65°C) Szárítás	<u>4/16 g</u> (1 vagy 2 adag)	205	1.621	17.8	●
 Univerzális	Előmosás (45°C) Mosás (55°C) Öblítés Öblítés (65°C) Szárítás	<u>4/16 g</u> (1 vagy 2 adag)	175	1.302	14.3	●
ECO (* EN60436)	Előmosás Mosás (45°C) Öblítés (60°C) Szárítás	<u>4/16 g</u> (1 vagy 2 adag)	220	0.923	11.0	●
 90 perc	Mosás (60°C) Öblítés Öblítés (65°C) Szárítás	<u>20 g</u> (1 adag)	90	1.350	11.7	●
 Gyors	Mosás (50°C) Öblítés Öblítés (45°C)	<u>20 g</u> (1 vagy 2 adag)	30	0.751	11.2	○

MEGJEGYZÉS:

ECO : Az ECO program az általánosan szennyezett edények tisztítására alkalmas, erre a felhasználásra ez a leghatékonyabb program a kombinált energia- és vízfogyasztás szempontjából, és az EU ökodizájn előírásnak megfelelő jelzésére szolgál.

Energiamegtakarítás

1. Az edények és evőeszközök öblítése magasabb víz- és energiafelhasználással jár, ezért ez nem javasolt.
2. Az edények és evőeszközök háztartási mosogatógéppel mosogatása általában kevesebb energiát és vizet fogyaszt, mint a kézi mosogatás, ha a háztartási mosogatógépet a gyártó utasításainak megfelelően használják.

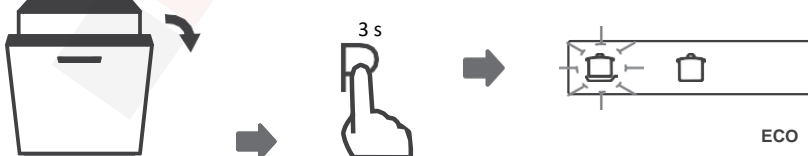
Program indítása

1. Húzza ki az alsó és felső kosarat, helyezze be az edényeket, és tolja vissza a kosarakat. Ajánlott először az alsó kosarat, majd a felsőt behelyezni.
2. Öntse be a mosószeret.
3. Dugja be a csatlakozót a konnektorba. A tápellátással kapcsolatban tekintse meg a „Termékismertető adatlap” utolsó oldalát. Győződjön meg arról, hogy a vízcsp teljesen ki van-e nyitva.
4. Csukja be az ajtót, majd nyomja meg a bekapcsoló gombot a mosogatógép bekapcsolásához.
5. Válasszon ki egy programot, és a megfelelő jelzőfény bekapcsol. Ezután csukja be az ajtót, és a mosogatógép megkezdi a ciklust.

Program váltás ciklus közben

Egy program csak akkor módosítható, ha csak rövid ideje aktív, ellenkező esetben a mosószer már feloldódik, vagy a mosószeres víz lefolyik. Ebben az esetben a mosogatógépet vissza kell állítani, és a mosószer adagolót újra fel kell tölteni. A mosogatógép visszaállításához kövesse az alábbi utasításokat.

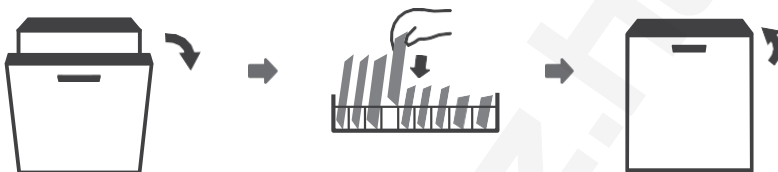
1. Nyissa ki az ajtót résnyire, hogy szüneteltesse a programot. Miután a szórókarok leálltak, teljesen kinyithatja az ajtót.
2. Nyomja meg a Program gombot három másodpercnél hosszabb ideig és a készülék programválasztó módba lép.



Kifejejtett edény behelyezése

A mosószer adagoló kinyitása előtt bármikor behelyezhet még kifejejtett edényeket. Ebben az esetben kövesse az alábbi utasításokat:

1. Kicsit nyissa ki az ajtót, hogy leállíthassa a mosogatást.
2. Miután a szórókarok leálltak, kinyithatja az ajtót teljesen.
3. Helyezze be a kifejejtett edényeket.
4. Csukja be a készülék ajtaját.



⚠ FIGYELMEZTETÉS!



A ciklus közepén veszélyes kinyitni az ajtót, mivel a kicsapódó forró gőz égési sérüléseket okozhat.

HIBAKÓDOK

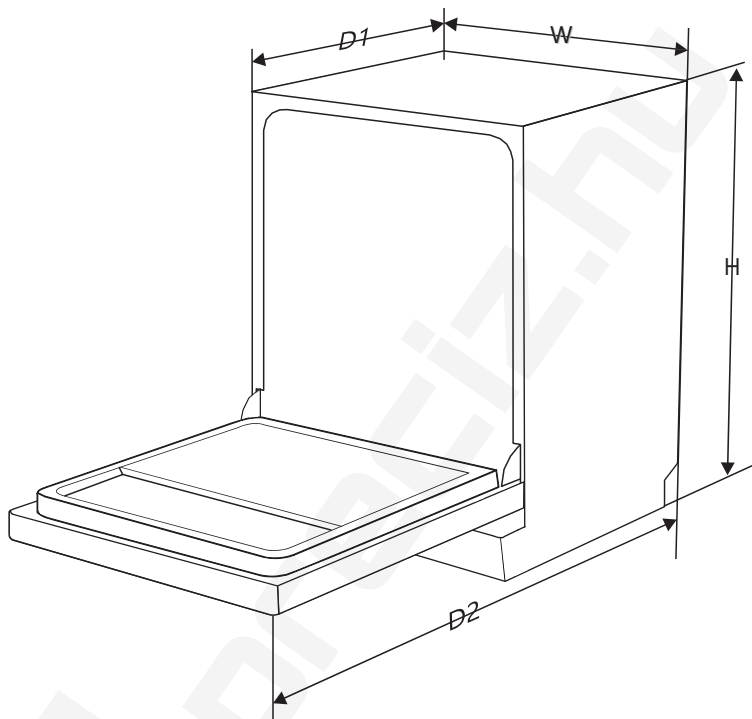
Bizonyos meghibásodások esetén a készülék az Ön figyelmeztetésére az alábbi kódokat jeleníti meg. Az alábbi táblázat a lehetséges hibakódokat és azok okait mutatja.

Kódok	Jelentés	Lehetséges okok
A Gyors jelzőfény gyorsan villog.	Hosszabb feltöltési idő.	A vízcsap nincs nyitva, a bekötőcső el van dugulva, vagy a víznyomás túl alacsony.
A Gyors és a 90 perc jelzőfény gyorsan villog.	A készülék nem éri el a kívánt hőmérsékletet.	Fűtőelem meghibásodás.
Az ECO jelzőfény gyorsan villog.	Túlfolyás.	Bizonyos mosogatógép alkatrészeknél szivárgás van.
Az ECO, Univerzális és Gyors jelzőfény gyorsan villog.	Kommunikációs hiba a fő- és a kijelző áramkör között.	Nyitott áramkör vagy vezeték szakadás a kommunikációnál.

⚠ FIGYELMEZTETÉS!

- Túlfolyás esetén először zárja el a vízcsapot, mielőtt a szervizt hívná.
- Ha a mosogatótér fenekénél túlcsordulás vagy kisebb vízszivárgás van, a mosogatógép újraindítása előtt a vizet el kell távolítani.

MŰSZAKI ADATOK



Magasság (H)	815 mm
Szélesség (W)	598 mm
Mélység (D1)	550 mm (zárt ajtónál)
Mélység (D2)	1150 mm (90°-ban nyitott ajtó mellett)

Termékinformációs adatlap (EN60436)

Gyártó neve vagy védjegye: EVIDO

Forgalmazó címe (b): 6640 Csongrád, Ipari park u. 2.

Modell azonosító: DWS65I.1

Általános termékparaméterek:

Paraméter	Érték	Paraméter	Érték	
Névleges kapacitás ^(a) (ps)	12	Méretek (cm)	Magasság	82
			Szélesség	60
			Mélység	55
EEL ^(a)	55,9	Energiahatékonysági osztály ^(a)	E ^(c)	
Tisztítás teljesítmény index ^(a)	1 125	Szárítási teljesítmény index ^(a)	1 065	
Energiafogyasztás kWh-ban [ciklusonként], az ECO program alapján, hidegvíz-feltöltéssel. A tényleges energiafogyasztás a készülék használatától függ.	0 923	Vízfogyasztás literben [ciklusonként], az ECO program alapján. A tényleges vízfogyasztás a készülék használatától és a víz keménységétől függ.	11,0	
Program időtartama ^(a) (ó:p)	3:50	Típus	Beépített	
Levegőben terjedő akusztikus zajkibocsátás ^(a) (dB(A) re 1 pW)	49	Levegőben terjedő akusztikus zajkibocsátási osztály ^(a)	C ^(c)	
Kikapcsolt üzemmód (W)	-	Készenléti üzemmód (W)	0,49	
Késleltetett indítás (W) (adott esetben)	1,00	Hálózati készenlét (W) (adott esetben)	-	

A gyártó által nyújtott garancia minimális időtartama ^(b):

További információk:

Internetes hivatkozás a gyártó honlapjára, ahol az (EU) 2019/2022 rendelet II. melléklet 6. pontjában foglalt információ megtalálható ⁽¹⁾ ^(b):

^(a) az ECO program esetében

^(b) az ezen tételek módosítása nem tekinthető relevánsnak a 2017/1369/EU rendelet 4. cikke (4) bekezdésének alkalmazásában.

^(c) ha a termékadatbázis automatikusan generálja e mező végleges tartalmát, akkor a szállítónak nem kell megadnia ezeket az adatokat.

Az Európai Parlament 2009/125/EK irányelvének értelmében hozott, a háztartási mosogatógépek gazdaságos tervezési követelményeit lefektető 2019. október 1-jei 2019/2022 EU bizottsági rendelet, amelyben a Tanács módosítja az 1275/2008 sz. EK bizottsági rendeletet és hatályon kívül helyezi az 1016/2010 sz. EU bizottsági rendeletet (ld.: Hivatalos Közlöny 267. oldal)

Technikai adatok

Feszültség: 220-240V 50Hz
Érintésvédelmi osztály: I. (csak védőföldeléssel ellátott aljzatba csatlakoztatható)
Névleges teljesítmény: 1760-2100 W



A termék megfelel a 2014/30/EU, az elektromágneses összeférhetetlenségről szóló irányelvnek, a 2014/35/EU, a meghatározott feszültséghatárokon belüli használatról szóló irányelvnek, valamint a 2011/65/EC RoHS direktívának.

A készülék gyártási helye: Kína

Importőr/Gyártó:
Ecorgan Kereskedelmi és Tanácsadó Kft.
6640 Csongrád
Ipari park u. 2.
Magyarország

tel.: + 36 63/570-880
email: kozpont@ecorgan.hu
web: www.ecorgan.hu

A készülék jótállási feltételei a mellékelt jegy szerintiék. A termékre az érvényben lévő magyar 151/2003.(IX.22.) Korm.r. szerinti jótállás érvényes. A forgalmazó által kínált többlet jótállás csak az érvényesen kitöltött jótállási jeggyel érvényesíthető. Kérjük, hogy a vásárlási okmányokat és a használati utasítást őrizze meg, mert szüksége lehet rá!