



Használati utasítás

4-ajtós hűtő-fagyasztó szekrény

No Frost

RFF505B.1

Tartalom

Tartalom	
1. Biztonsági információk	1-9. oldal
2. Áttekintés	10. oldal
3. Beszerelés	11-16. oldal
4. Napi használat	17-26. oldal

Kedves Vásárló!

Ez a termék az Európai Unió 2014/35/EC; a 2014/30/EC; és a 2011/65/EC; és azt módosító 2015/863/EU direktívák által előírt követelményeknek megfelelően készült.

Köszönjük, hogy termékünket választotta.

A használati útmutató fontos biztonsági információkat és a készülék megfelelő működtetésére és karbantartására vonatkozó utasításokat tartalmaz.

A készülék használata előtt szánjon időt a használati útmutató elolvasására, és a későbbi használat érdekében gondosan őrizze meg azt.

A saját biztonsága és a készülék megfelelő használata érdekében, a telepítés és az első használat előtt figyelmesen olvassa el ezeket az utasításokat, a figyelmeztetéseket és a hasznos tudnivalókat is beleértve. A készülék károsodásának és a nem kívánt sérülések elkerülése érdekében fontos, hogy a hűtőszekrényt használó személyek teljes mértékben megértsék a termék működését és a biztonsági utasításokat. Az útmutatót mindig tartsa a készülék közelében, hogy tovább értékesítés vagy költözés esetén is elérhető legyen. Ezzel a készülék optimális működése folyamatosan biztosítható, és elkerülhető a sérülésveszély.






Az élet- és vagyonbiztonság érdekében tartsa be a használati utasításban foglalt óvintézkedéseket, mivel ellenkező esetben a gyártó semmilyen felelősséget nem vállal.


Gyermekek és kiszolgáltatott személyek biztonsága

- Ezt a készüléket 8 év alatti gyermekek, csökkent fizikai, érzékszervi vagy mentális képességekkel rendelkezők, illetve tapasztalattal és ismeretekkel nem rendelkező személyek kizárólag abban az esetben használhatják, ha megfelelő felügyelet alatt állnak, vagy tájékoztatást kaptak a készülék biztonságos használatára vonatkozóan, valamint tisztában vannak a kapcsolódó veszélyekkel.
- A 3 és 8 év közötti gyermekek számára csak az ételek behelyezése és kivétele engedélyezett.
- A gyermekeknek ne engedje meg, hogy játszanak a készülékkel.
- Tisztítást és felhasználói karbantartást 8 év feletti gyermekek felügyelet mellett végezhetnek.
- Az összes csomagolást tartsa gyermekektől távol. Fulladásveszély áll fenn.


- Ártalmatlanítás esetén húzza ki a tápkábelt, és vágja azt ketté a készülékhez legközelebb eső ponton. Majd szerelje le az ajtót, hogy a játszó gyermekek ne szenvedhessenek áramütést, vagy ne tudjanak a készülék belső terében rekedni.
- Amennyiben nem mágneses ajtótomítással szerelt, hanem rugós ajtózárral szerelt készüléket kíván ártalmatlanítani, győződjön meg róla, hogy a rugót kiakasztotta. Ez megakadályozza, hogy a gyermekek a készülékben rekedjenek.


Általános biztonság

-  **FIGYELMEZTETÉS!** Tartsa a készülék burkolatán vagy a belső területen található szellőző nyílásokat szabadon.
-  **FIGYELMEZTETÉS!** Ne használjon mechanikus eszközöket vagy egyéb eszközöket a leolvasztási folyamat felgyorsítására, kivéve a gyártó által javasoltakat.
-  **FIGYELMEZTETÉS!** Ne sértse meg a hűtőközeg körfolyamatot.
-  **FIGYELMEZTETÉS!** Ne használjon más elektromos készüléket (például fagyaltkészítőt) a hűtőkészülékben, kivéve, ha a gyártó ezt kifejezetten engedélyezte.
-  **FIGYELMEZTETÉS!** A készülék elhelyezésekor ügyeljen arra, hogy a tápkábel ne szoruljon be, és ne sérüljön meg

 **FIGYELMEZTETÉS!** Ne helyezzen el elosztót vagy hordozható tápegységet a készülék hátuljánál.

- Ne tároljon robbanásveszélyes anyagokat - mint például gyúlékony hajtógázokkal feltöltött flakonokat - a készülékben. A készülék hűtőkörében izobután (R-600a) hűtőközeg található, ami egy környezetbarát földgáz, azonban gyúlékony.
- A készülék szállításakor és telepítésekor ügyeljen arra, hogy a hűtőkör egyetlen alkatrésze se sérüljön meg.
 - kerülje a nyílt lángokat és a gyújtóforrásokat.
 - alaposan szellőztesse ki a helyiséget, ahová a készüléket telepítette.
- A műszaki jellemzők módosítása vagy a termék bármilyen átalakítása veszélyt rejt magában. A kábel bármilyen sérülése rövidzárlatot, tüzet és/vagy áramütést okozhat. A készüléket háztartási és hasonló célokra fejlesztettük ki, mint például:
 - az üzletekben, irodákban és más munkakörnyezetekben alkalmazottak számára biztosított konyhai területeken;
 - gazdaságokban/farm szállásokon vendégek által szállodákban, motelekben és más típusú lakókörnyezetekben;
 - panziókban;
 - vendéglátóipari és hasonló kiskereskedelmi felhasználások.

 **FIGYELMEZTETÉS!** Az összes elektromos alkatrészt (dugvilla, tápkábel, kompresszor stb.) a márkaszervizzel vagy szakképzett szerviz szakemberrel kell cseréltetni.

 **FIGYELMEZTETÉS!** A készülékhez mellékelt izzó kizárólag ehhez a típusú készülékhez használható „speciális izzó”. Ez a „speciális izzó” nem használható háztartási lámpák esetében. ¹⁾

- A tápkábelt nem szabad meghosszabbítani.
- Ügyeljen arra, hogy a készülék hátfala ne nyomódjon a dugvillának. Az ily módon szétört vagy sérült dugvilla túlmelegedhet, és tüzet okozhat.
- Győződjön meg a hálózati aljzat hozzáférhetőségéről.
- Ne húzza ki az elektromos csatlakozót a tápkábelnél fogva.
- Ha a csatlakozó laza, ne csatlakoztassa a fali aljzatra. Elektromos áramütés vagy tűz veszélye áll fenn.
- Ne működtesse a készüléket lámpa nélkül.
- A készülék nehéz. Mozgatás közben óvatosan kell eljárni.
- Ne távolítsa el és ne érjen a fagyasztórekeszhez nedves vagy vizes kézzel, mivel ez hámsérülést vagy fagyásos sérüléseket okozhat.
- Ne tegye ki a készüléket hosszabb ideig közvetlen napfénynek.

Napi használat

- Ne helyezzen a készülék műanyag alkatrészeire forró tárgyakat.
- Ne helyezze az ételeket közvetlenül a belső tér hátsó falához.

- A fagyasztott élelmiszereket kiolvasztást követően nem szabad újrafagyasztani. ¹⁾
- Az előre csomagolt, gyorsfagyasztott élelmiszereket az élelmiszer gyártó utasítási szerint tárolja. ¹⁾
- A készülék gyártó tárolási ajánlásait szigorúan be kell tartani. Tekintse meg a vonatkozó utasításokat.
- Ne helyezzen szénsavas italokat a fagyasztórekeszbe, mivel a palackok belső nyomása ezzel növekedhet, ami robbanáshoz vezethet és a készülék károsodását okozhatja. ¹⁾
- Fagyásos sérüléseket okozhat, ha jégkrémeket a készülékből kivéve, azonnal elfogyasztja. ¹⁾
- Az étel szennyeződésének elkerülése érdekében tartsa be az alábbi utasításokat:
- Ha az ajtót hosszú ideig nyitva tartja, az jelentősen megemelheti a hőmérsékletet a készülék belső terében.
- Az étellel érintkező, és a leeresztő rendszer hozzáférhető felületét rendszeresen tisztítsa meg.
- Ha a 48 óráig nem használja, tisztítsa meg a víztartályokat; öblítse át a vízcsapra csatlakoztatott vízrendszert 5 naponta.
- Nyers húst és halat a megfelelő tárolóedényekbe helyezve tárolja a hűtőszekrényben, hogy ne érintkezhessen más étellel és az azokból kifolyó lé ne tudjon más ételekre csepegni.
- 2-csillagos fagyasztórekeszek (az olyan készülékek, melyeken ilyen jelzés található) előfagyasztott élelmiszerek tárolására, illetve jégkrém tárolására és jégkocka készítésére alkalmasak.

¹⁾ Ha a készülék fagyasztórekeszrel szerelt.

²⁾ Ha a készülék friss élelmiszerek számára kialakított rekeszrel szerelt.

- Az 1, 2 vagy 3-csillagos rekeszek (az olyan készülékek, melyeken ilyen jelzés található) nem alkalmasak friss ételek fagyasztására.
- Ha a készüléket hosszú ideig üresen hagyja, kapcsolja ki, olvassza le, tisztítsa és szárítsa meg, és hagyja nyitva az ajtót, hogy megakadályozza a penész kialakulását.

Tisztítás

- Karbantartás előtt kapcsolja ki a készüléket, és húzza ki a hálózati csatlakozót a fali aljzatból.
- Ne tisztítsa meg a készüléket fémtárgyakkal.
- Ne használjon éles tárgyakat a készülékre rakódott jég eltávolításához. Használjon műanyag kaparót. ¹⁾
- Rendszeresen ellenőrizze a hűtőszekrényben található olvadékvíz leeresztő furatot. Szükség esetén tisztítsa ki a furatot. Ha a leeresztő furat eltömődött, az olvadékvíz összegyűlhet a készülék alján. ²⁾

Beszerezés

Fontos! Az elektromos csatlakoztatáshoz szigorúan tartsa be az egyes bekezdésekben megadott utasításokat.

- Csomagolja ki a készüléket, és ellenőrizze, hogy nem sérült-e. Ne csatlakoztassa a készüléket az elektromos hálózatra, ha sérüléseket észlel rajta. Az esetleges sérüléseket haladéktalanul jelentse a vásárlás helyén. Ilyen esetben őrizze meg a csomagolást.

- A készülék első elektromos hálózatra csatlakoztatása előtt legalább négy órát kell várni, hogy az olaj visszaáramolhasson a kompresszorba.
- A készülék számára megfelelő szellőzést kell biztosítani, ellenkező esetben túlmelegedés következhet be. A megfelelő szellőzés eléréséhez kövesse a telepítésre vonatkozó utasításokat.
- Ahol csak lehetséges, az esetleges tűzveszély elkerülése érdekében, a termék távtartóinak a falhoz kell illeszkedniük, hogy a forró alkatrészek (kompresszor, kondenzátor) ne érhessenek vagy szorulhassanak a falhoz.
- A készüléket nem szabad radiátorok vagy tűzhelyek közelében elhelyezni.
- A telepítést követően ellenőrizze az elektromos csatlakozó hozzáférhetőségét.

Szerviz


- A készülék szervizeléséhez szükséges bármilyen elektromos munkát szakképzett villanyszerelőnek vagy szakembernek kell elvégeznie.
- A terméket márkaszervizben kell javítani, és kizárólag eredeti pótalkatrészeket szabad használni.


Energiatakarékosság

- Ne helyezzen forró ételt a készülékbe;
- Ne helyezze az ételeket túl közel egymáshoz, mert ez akadályozhatja a levegőkeringést;
- Ügyeljen arra, hogy az élelmiszerek ne érjenek a belső hátsó fal(ak)hoz;

- Áramszünet esetén ne nyissa ki az ajtó(ka)t;
- Ne nyissa ki gyakran az ajtó(ka)t;
- Ne tartsa túl sokáig nyitva az ajtó(ka)t;
- Ne állítsa a termosztátot túl alacsony hőmérsékletre;
- Az alacsonyabb energiafogyasztás érdekében az összes tartozékot - mint például fiókokat, ajtórekeszeket - a helyén kell tartani.

Környezetvédelem

 A készülék hűtőközege és szigetelőanyagai nem tartalmaznak az ózonréteget károsító anyagokat. A készüléket nem szabad a normál háztartási hulladékokkal együtt ártalmatlanítani. A habosított szigetelés gyúlékony gázt tartalmaz: A készüléket ezért a helyi hatóságoktól beszerezhető, ilyen készülékekre vonatkozó előírásoknak megfelelően kell ártalmatlanítani. Kerülje a hűtőegység, különösen a hőcserélő károsodását.

A készülék  szimbólummal jelölt anyagai újrahasznosíthatók.



A terméken vagy annak csomagolásán elhelyezett ilyen szimbólum azt jelzi, hogy az nem kezelhető háztartási hulladékként. Ehelyett az elektromos és elektronikus berendezések újrahasznosításához a megfelelő hulladékgyűjtő helyre kell eljuttatni.

A termék szakszerű ártalmatlanításával segíthet a környezetre és az emberi egészségre gyakorolt esetleges olyan káros következmények csökkentésében, melyeket a termék nem megfelelő hulladékkezelése okozhat.

A termék újrahasznosításával kapcsolatos további információkért forduljon a helyi önkormányzathoz, a helyi hulladékkezelést végző társasághoz vagy a kereskedőjéhez.

Csomagolóanyagok

Az erre vonatkozó szimbólummal ellátott anyagok újrahasznosíthatók.

Az újrahasznosításhoz helyezze a csomagolást a megfelelő gyűjtőedényekbe.

A készülék ártalmatlanítása

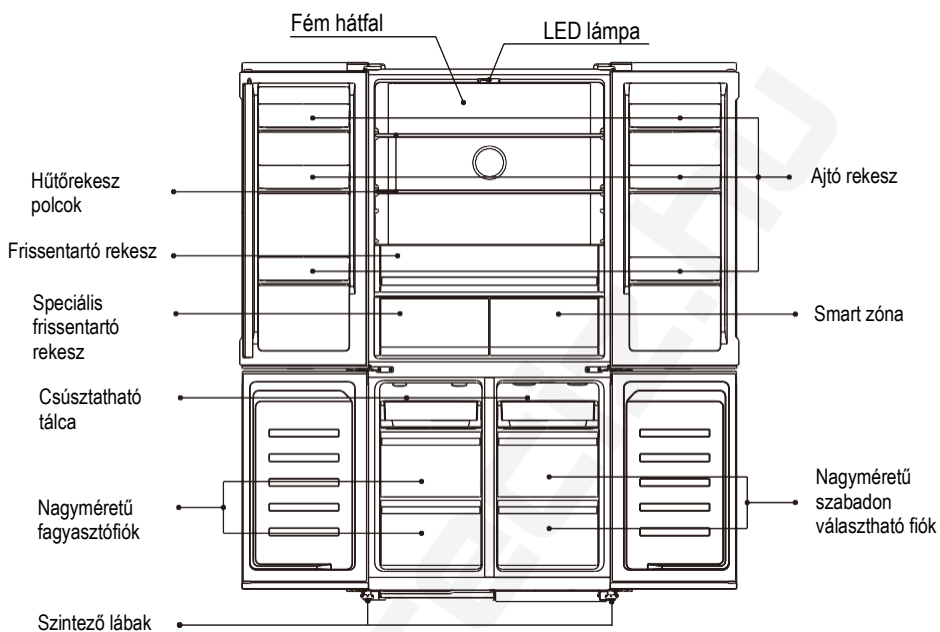
1. Húzza ki a csatlakozót a hálózati aljzatból.
2. Vágja ketté a tápkábelt.



FIGYELMEZTETÉS! A készülék használata, szervizelése és ártalmatlanítása során figyeljen a bal oldalon látható szimbólumra, amely a készülék hátulján (hátfal vagy kompresszor) található, sárga vagy narancssárga színű. Tűzveszélyre hívja fel a figyelmet. A hűtőközegben és a kompresszorban gyúlékony anyagok találhatóak.

Kérjük, hogy a használat, javítás és ártalmatlanítás során tartsa a készüléket a tűzforrásoktól távol.

Áttekintés

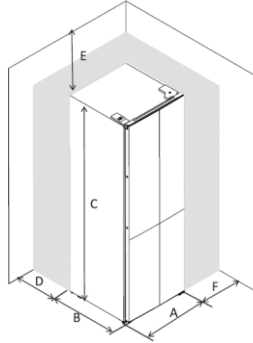


Az ábra csak tájékoztató jellegű, a részletekért kérjük, ellenőrizze a készüléket.

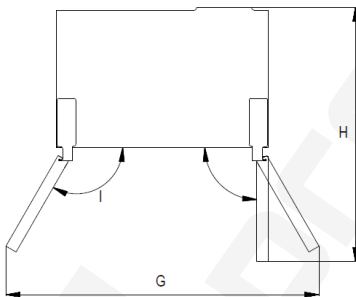
Beszereles

Helyszükséglet

1. Biztosítson elegendő helyet az ajtók nyitásához.
2. A szabadonálló telepítéshez és a beépítéshez eltérő maximális ajtónyitási szög tartozik.

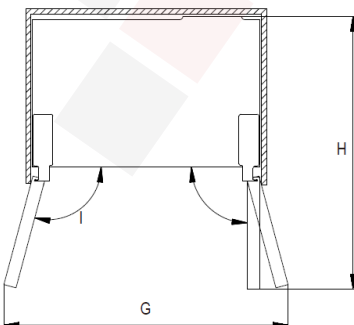


Telepítés szabadonálló készülékként



A	905
B	597
C	1902
D	3
E	6
F	6
G	1335
H	1020
I	120°

Beépítés

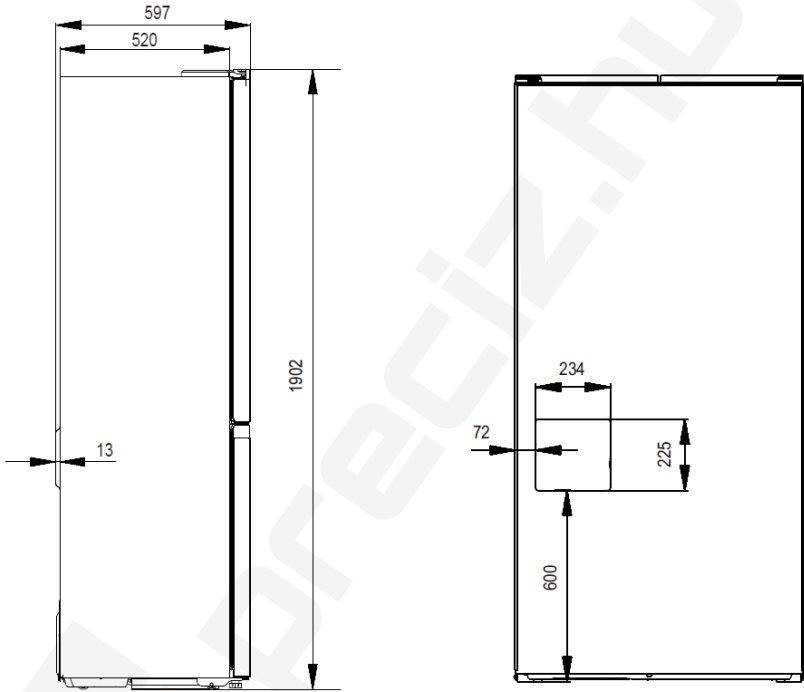


A	905
B	597
C	1902
D	3
E	6
F	6
G	1128
H	1020
I	105°

Beszereelés

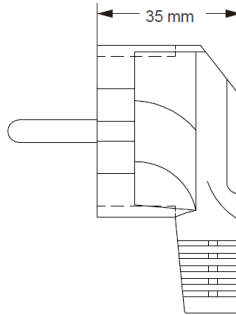
A készülék elhelyezésével kapcsolatos tudnivalók

1. A PCB hátlapot úgy terveztük, hogy megfelelő távolságot biztosítson a hűtőszekrény hátfala és a fal között. A hűtőszekrény hátfala és a helyiség fala akkor kerül egymáshoz legközelebb, ha a PCB hátlap a falhoz ér.
2. A PCB hátlap méreteit és helyzetét az alábbi ábra mutatja. Kérjük, vegye figyelembe az elektromos aljzat helyzetét, hogy az ne ütközhessen a PCB hátlapba.



Beszereles

3. A dugvilla méretei az alábbi ábrán láthatók. Vegye figyelembe a dugvilla vastagságát és a falí aljzat mélységét, ha ez utóbbi a hűtőszekrény mögött van.

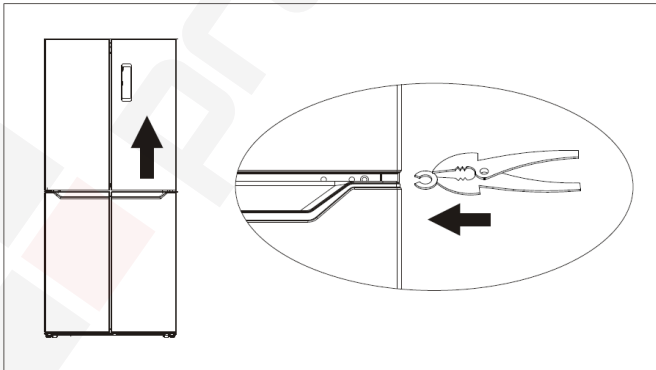


Ajtószintező

A leszállítást követően vagy, ha az ajtó rekeszekbe ételt vagy italt helyezett előfordulhat, hogy a két felső ajtó nem fog pontosan illeszkedni. Az ajtók beállításához 3 db C-alakú alátét érhető el. Kérjük, kövesse az alábbi lépéseket az ajtók szintezéséhez.



1. Az ajtó illeszkedés ellenőrzése előtt győződjön meg arról, hogy a készülék vízszintesen áll-e.
2. Ha a felső két ajtó teteje nem párhuzamos kérjük, kissé enyhén emelje meg az alsó ajtót, és helyezzen be egy C-alakú alátétet az ajtó alja és a középső zsanér közé.



Figyelmeztetés: Ügyeljen arra, hogy az ajtó ne csúpj be az ujjait. Kérjük, használjon megfelelő szerszámot.

Figyelmeztetés: A lenyelés veszélyének elkerülése érdekében tartsa a C-alakú alátéteket gyermekektől távol. Ezek ugyanis apró alkatrészek.

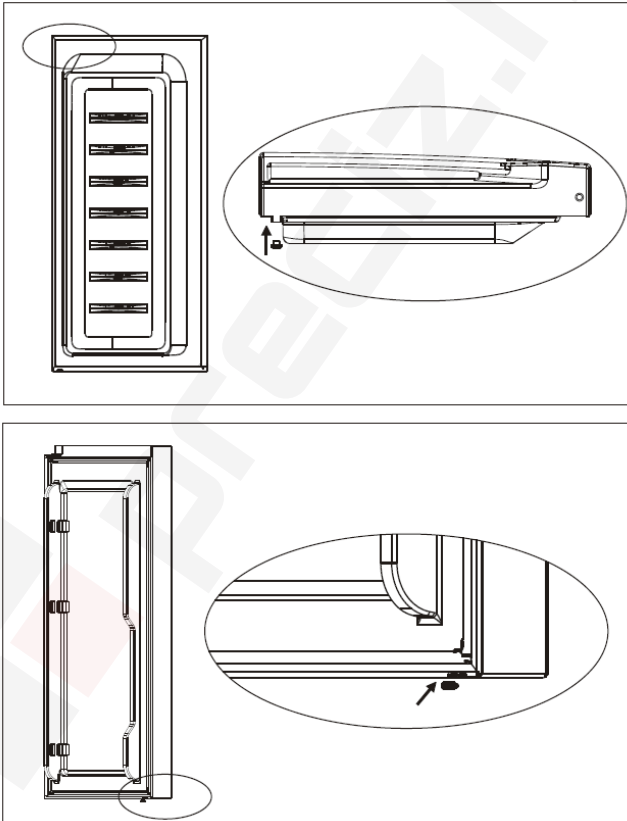
Beszereles

Gumiütközők

Az összes ajtón egy-egy gumiütköző található. Rugóként funkcionálnak, hogy tompítsák az ajtó becsukásakor fellépő ütést.



Kérjük, hogy az ajtókat ne ezeknél az ütőköznél fogva csukja be. Ha valamelyik gumiütköző hiányzik, vegyen ki egyet a tartozékokat tartalmazó tasakból és helyezze be ajtó erre a célra kialakított nyílásába.



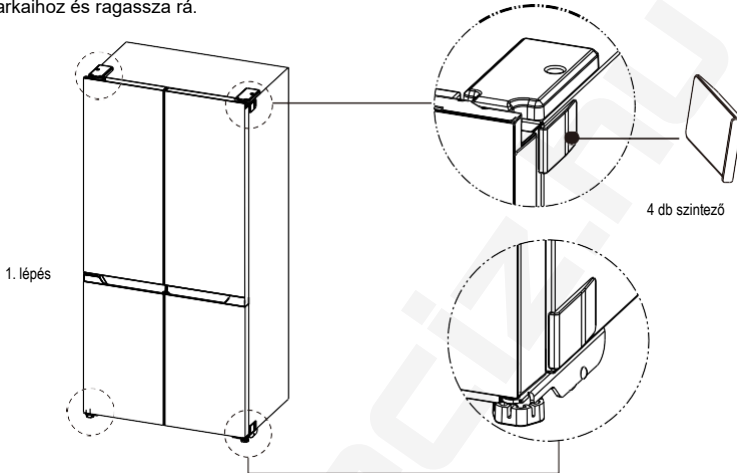
Figyelmeztetés: A lenyelés veszélyének elkerülése érdekében tartsa a gumiütközőket gyermekektől távol. Ezek ugyanis apró alkatrészek.

Beszereles

1. Szerelje be a szintezőket

A napi használat során a hűtőszekrény kissé elmozdulhat. Annak érdekében, hogy a hűtőszekrény a szekrénybe beépítéskor a megfelelő helyzetben maradjon, használjon szintezőket a szekrénybe helyezés előtt.

- 1) Vegye ki a 4 db szintezőt a tartozékokat tartalmazó tasakból;
- 2) Törölje le a port a hűtőszekrény sarkairól;
- 3) Távolítsa el a szintezőkön található kétoldali ragasztó védőfóliáját, illesse a szintezőket a hűtőszekrény sarkaihoz és ragassza rá.

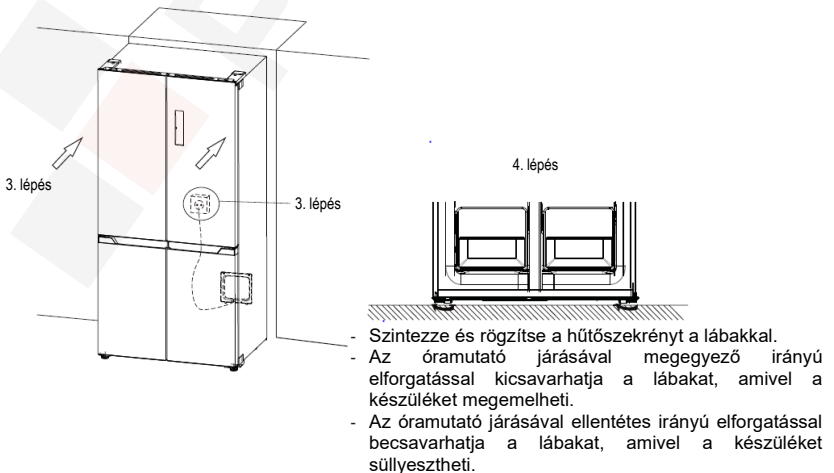


2. Csatlakoztassa a hűtőszekrényt a fal aljzatra

3. Tolja be a hűtőszekrényt a kívánt helyzetbe

A hűtőszekrény alatt 4 kerék és 2 állítható láb található. A padló esetleges sérülésének elkerülése érdekében emelje meg az állítható lábakat.

4. Állítsa az állítható lábakat alacsonyabbra a hűtőszekrény stabilitásának biztosításához.



Beszereles

Elhelyezés

A készüléket olyan helyre telepítse, ahol a környezeti hőmérséklet megfelel a készülék adattábláján feltüntetett klímaosztálynak:

Az egyes klímaosztályok és jelentésük:

- kiterjesztett mérsékelt égövi: A hűtőkészülék 10-32°C közötti környezeti hőmérsékleten használható; (SN)
- mérsékelt égövi: A hűtőkészülék 16-32°C közötti környezeti hőmérsékleten használható; (N)
- szubtrópusi: A hűtőkészülék 16-38°C közötti környezeti hőmérsékleten használható; (SN)
- trópusi: A hűtőkészülék 16-43°C közötti környezeti hőmérsékleten használható; (T)

Hely

A készüléket hőforrásoktól, például radiátoroktól, kazánoktól, közvetlen napfénytől stb. távol kell elhelyezni, hogy a levegő szabadon áramolhasson a készülék körül. Az optimális teljesítmény érdekében, ha a készüléket alacsonyabb belmagasságú térrészbe helyezi el, a szekrény teteje és a mennyezet közötti távolságnak legalább 50 mm-nek kell lennie. Ideális esetben azonban a készüléket nem szabad ilyen térrészekbe helyezni. A pontos szintezést egy vagy több állítható láb biztosítja a szekrény alján.

A hűtőszekrény nem használható teljesen beépített készülékként.;



Figyelmeztetés! A készüléket ki kell tudni húzni a csatlakozó aljzatból, így a csatlakoztatás után a csatlakozónak könnyen hozzáférhetőnek kell lennie.

Elektromos csatlakoztatás

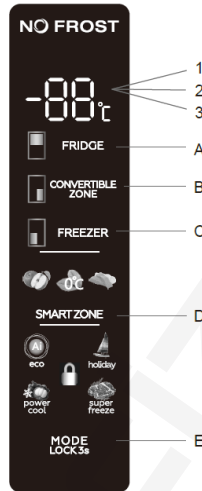
Az elektromos hálózatra csatlakoztatás előtt győződjön meg arról, hogy az adattáblán feltüntetett feszültség és frekvencia megfelel a háztartási hálózat értékeinek. A készüléket földelni kell. A tápkábel csatlakozója erre a célra érintkezővel van ellátva. Ha a fali aljzat nincs földelve, a készüléket egy külön földelési pontra csatlakoztassa, az aktuális előírásoknak megfelelően és forduljon szakképzett villanyszerelőhöz.

A fent említett biztonsági előírások esetén a gyártó semmilyen felelősséget nem vállal.

A készülék az EEC irányelveknek megfelel.

Napi használat

A vezérlőpanel használata



1.1 A GOMBOK HASZNÁLATA

- A. Hűtőrekesz hőmérséklet-beállítás
- B. Szabadon választható zóna hőmérséklet-beállítás
- C. Fagyasztórekesz hőmérséklet-beállítás
- D. Smart zóna beállítás (friss gyümölcs, 0 °C-os friss, lágy fagyasztás)
- E. Zárolás/Feloldás/Üzem mód beállítás

1.2 LED KIJELZŐ

1. Hűtőrekesz hőmérséklet
2. Fagyasztórekesz hőmérséklet
3. Fagyasztórekesz hőmérséklet

2.0 MŰKÖDÉSI FELTÉTELEK

- a. A vezérlőpanel kijelzője 3 másodpercig teljes fényerővel világít, és a kikapcsolás előtt beállított (üzem módot és hőmérsékletet) állapotot jelzi. A gombok az utolsó művelet után 25 másodperccel automatikusan lezárnak. A lezárást követően, a vezérlőpanel 120 másodperccel az utolsó gombnyomás után kialszik.
- b. A hűtőrekesz/fagyasztórekesz/szabadon választható zóna hőmérséklete külön-külön jelenik meg az egyes zónák hőmérséklet-beállításával.

2.1 KIJELZŐ

- 2.1.1 A panel a hűtőrekesz ajtó nyitását követő 2 percig világít. (egyszerre csak egy ajtójel érzékelhető.)

Napi használat

- 2.1.2 A panel bármelyik gomb megnyomására világítani kezd, és a legutolsó művelet után 2 percig világít.
- 2.1.3 A kijelzőn megjelenő információk
Hűtőrekesz hőmérséklet kijelző: Az aktuálisan beállított hőmérsékletet jelzi.
Fagyasztórekesz hőmérséklet kijelző: Az aktuálisan beállított hőmérsékletet jelzi.
Szabadon választható zóna hőmérséklet kijelző: Az aktuálisan beállított hőmérsékletet jelzi.

3.0 A GOMBOK ISMERTETÉSE

3.1 Hűtőrekesz hőmérséklet-szabályozó

a. Hűtőrekesz hőmérséklet-szabályozó

A gomb Felhasználói és Szuper üzemmódban is használható. Ha a hűtőrekesz hőmérséklet-szabályozó funkcióját használja, ez a gomb villog. A gomb egymás utáni megérintésével a hőmérséklet 2°C, 3°C, 4°C, 5°C, 6°C, 7°C, 8°C és „-” (ki) ciklusban váltakozik, majd egy 5 másodpercig tartó villogás a hőmérséklet beállítását jelenti.

b. A hűtőrekesz kikapcsolása:

Nyomja meg a "fagyasztórekesz hőmérséklet-szabályozó" gombot, válassza ki a "- -" elemet, az 5 másodperces villogás azt jelenti, hogy a hőmérséklet kiválasztása sikeres, vagyis a hűtőrekesz kikapcsolta a hűtést.

3.2 Fagyasztórekesz hőmérséklet-szabályozó

Fagyasztórekesz hőmérséklet-szabályozó: A gomb Felhasználói és Vakáció üzemmódban is használható. Ha a hűtőrekesz hőmérséklet-szabályozó funkcióját használja, a gomb villog. A gomb egymás utáni megérintésével a hőmérséklet -14°C, -15°C, -16°C, -17°C, -18°C, -19°C, -20°C, -21°C, -22°C ciklusban emelkedik, majd egy 5 másodpercig tartó villogás a hőmérséklet beállítását jelenti.

3.3 Szabadon választható zóna hőmérséklet-szabályozó

a. Szabadon választható zóna hőmérséklet-szabályozó:

A gomb Felhasználói és a többi üzemmódban is használható. Ha a szabadon választható zóna hőmérséklet-szabályozó funkcióját használja, ez a gomb villog. A gomb egymás utáni megérintésével a hőmérséklet 5°C, 4°C, 3°C, 2°C, 1°C, 0°C, -1°C, -2°C, -3°C, -4°C, -5°C, -6°C, -7°C, -8°C, -9°C, -10°C, -11°C, -12°C, -13°C, -14°C, -15°C, -16°C, -17°C, -18°C, -19°C, -20°C, „-” (ki) ciklusban váltakozik, majd egy 5 másodpercig tartó villogás a hőmérséklet beállítását jelenti.

b. A szabadon választható zóna kikapcsolása:

Nyomja meg a "szabadon választható zóna hőmérséklet-szabályozó" gombot, válassza ki a "- -" elemet, az 5 másodperces villogás azt jelenti, hogy a hőmérséklet kiválasztása sikeres, vagyis a szabadon választható zóna kikapcsolta a hűtést.

3.4 Smart zóna hőmérséklet-szabályozó

A gomb Felhasználói és Szuper üzemmódban is használható. A gomb egymás követő megérintésével a „friss gyümölcs, 0°C-os friss, lágy fagyasztás” logója és a megfelelő hőmérséklet jelenik meg:

Friss gyümölcs: 3°C

0°C-os friss: 0°C

lágy fagyasztás: -1.5°C

3.5 Üzemmód/Zárolás/Feloldás

- a. A gomb egymás utáni megérintésével a hűtőszekrény ECO, Vakáció, Szuper és Felhasználói üzemmódra állítható át. Az 5 másodperces villogás a hőmérséklet beállítását jelenti.

Napi használat

b. A gomb egymás utáni megérintésével a hűtőszekrény ECO, Vakáció, Szuper és Felhasználói üzemmódra állítható át. Az 5 másodperces villogás a hőmérséklet beállítását jelenti

- Feloldás: Zárolt állapotban nyomja meg 3 másodpercig a gombot, majd a sípoló hangjelzést követően az összes gomb felold.
- Zárolás: Feloldott állapotban nyomja meg 3 másodpercig a gombot, majd a sípoló hangjelzést követően az összes gomb lezár.

3.6 Gombok megnyomása

A gombok megnyomását rövid sípoló hangjelzés kíséri. Az összes gomb csak feloldott állapotban használható.

3.8 Lezárás

Ha 25 másodpercig nem végez semmilyen műveletet, a kijelző automatikusan kikapcsol.

3.8 ECO üzemmód

Nyomja meg a MODE gombot az ECO mód kiválasztásához, az ECO ikon 5 másodpercig tartó villogás után folyamatosan világít.

A készülék a hűtőrekeszben 6°C-os, a fagyasztórekeszben pedig -16°C-os állandó hőmérsékletet tart fenn ECO üzemmódban. Ekkor a FREEZER és a FRIDGE gomb nem használható, amit az ECO ikon három felvillanása jelez. A szabadon választható zóna hőmérséklete szabadon állítható a zóna hőmérséklet-szabályozó segítségével.

Kilépés az ECO módból:

Válassza ki az üzemmódot, lépjen ki az ECO üzemmódból 5 másodperc után, és lépjen be a kiválasztott üzemmódba.

3.9 Vakáció üzemmód

Nyomja meg a MODE gombot a Vakáció mód kiválasztásához, az ikon 5 másodpercig tartó villogás után folyamatosan világít, miközben a Vakáció üzemmód aktív lesz.

A készülék a hűtőrekeszben 17°C-os állandó hőmérsékletet tart fenn. Ekkor a FREEZER és a FRIDGE gomb nem használható, amit az ikon három felvillanása jelez.

A fagyasztórekesz és a szabadon választható zóna hőmérséklete szabadon állítható.

Kilépés a Vakáció módból:

Válassza ki az üzemmódot, lépjen ki a Vakáció üzemmódból 5 másodperc után, és lépjen be a kiválasztott üzemmódba.

4.0 Szuperfagyasztás üzemmód

Válassza ki a módot, a Szuperfagyasztás ikon 5 másodpercig tartó villogás után folyamatosan világít, miközben a Szuperfagyasztás üzemmód aktív lesz. Szuperfagyasztás üzemmód:

A készülék a fagyasztórekeszben -25°C-os állandó hőmérsékletet tart fenn. Ekkor a FREEZER gomb nem használható, amit a szuperfagyasztás ikon három felvillanása jelez.

A hűtőrekesz és a szabadon választható zóna hőmérséklete szabadon állítható.

Kilépés a Szuperfagyasztás üzemmódból (az alábbi feltételek valamelyikének teljesülése esetén):

- kézi kilépés a Szuperfagyasztás üzemmódból
- a fagyasztási idő meghaladta az 50 órát

A készülék ezután a Szuperfagyasztás üzemmód előtt beállított módba lép vissza.

4.1 Power Cool

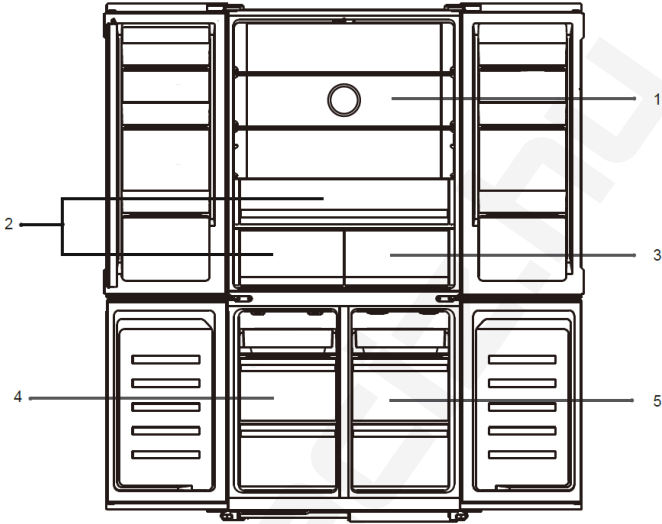
A hűtőrekeszt az elérhető legalacsonyabb hőmérsékletre hűti. Kb. 2.5 óra elteltével a hőmérséklet-beállítás visszaáll a korábban beállított értékre.

4.2 Nyitott ajtó riasztás

Ha a hűtő- vagy fagyasztórekesz ajtaja 60 másodpercig nyitva marad, az ajtó becsukásáig időszakos riasztás jelenik meg.

Napi használat

Multi zóna



1. Hűtőrekesz hőmérséklet 2°C~8°C/Ki
A vezérlőpanelen szabályozható

2. Frissentartó rekesz hőmérséklet 2°C
~8°C

3. Smart zóna hőmérséklet -1.5°C/ 0°C
/3°C

4. Fagyasztórekesz hőmérséklet -22°C ~ -
14°C

A vezérlőpanelen szabályozható

5. Szabadon választható zóna hőmérséklet -
20°C~5°C/Ki

A vezérlőpanelen szabályozható

Napi használat

Első használat

A belső tér tisztítása

A készülék első használata előtt mossa le a belső teret és a belső tartozékokat semleges hatású tisztítószerezrel és langyos vízzel, hogy megszüntethesse az új termék jellegzetes szagát, majd alaposan szárítsa meg.

Fontos! Ne használjon oldó- vagy sórolószereket, mert ezek károsítják a felületet.


Napi használat

Az élelmiszereket a különböző rekeszekbe helyezze el, az alábbi táblázat szerint.

Hűtőrekeszek	Élelmiszer típusa
Hűtőrekesz ajtó polcok	<ul style="list-style-type: none">• Természetes tartósítószeret tartalmazó élelmiszerek, például lekvárok, gyümölcslevek, italok, ételízesítők.• Ne tároljon itt romlandó élelmiszereket.
Frissentartó rekesz	<ul style="list-style-type: none">• A frissentartó rekeszbe gyümölcsöket, fűszernövényeket és zöldségeket lehet külön elhelyezni.• Ne tároljon banánt, hagymát, burgonyát, fokhagymát a hűtőszekrényben.
Hűtőrekesz polc	<ul style="list-style-type: none">• Tejtermékek, tojás, sütemények, tészta, pizza• Főzést nem igénylő ételek, mint például a fogyasztásra kész ételek, felvágottak, ételmaradékok
Speciális frissentartó rekesz	<ul style="list-style-type: none">• Megőrzi a nedvességet és frissességet. Meghosszabbítja az eltarthatóságot.• Friss gyümölcs és zöldség
Smart zóna	<ul style="list-style-type: none">• friss gyümölcs: 3°C, független tárolás.• 0°C-os friss: 0°C, italok, sör, vörösbor.• Lágy fagyasztás: - 1.5°C, rövid ideig tárolandó élelmiszerek, mint például nyers hús, hal, tenger gyümölcsei, gombócok.
Szabadon választható zóna	<ul style="list-style-type: none">• -20°C ~ 5°C, széles tartományban állítható hőmérséklet.• 3°C ~ 5°C: Friss gyümölcs, zöldség.• 0°C ~ 2°C: italok, sör, vörösbor.• -7°C ~ -1°C: rövid ideig tárolandó élelmiszerek, mint például nyers hús, hal, tenger gyümölcsei, gombócok.• -20°C ~ -8°C: hosszú ideig tárolandó élelmiszerek, mint például nyers hús, hal, tenger gyümölcsei, gombócok.
Fagyasztórekesz	<ul style="list-style-type: none">• Hosszabb ideig tárolni kívánt élelmiszerek számára.• Tenger gyümölcsei, hal, hús, gombóc, fagyasztott pékáruk

Napi használat

Ajánlott hőmérséklet beállítás

Ajánlott hőmérséklet beállítás	
Környezeti hőmérséklet	Hőmérséklet beállítások
Nyáron (38°C felett)	 Hűtőrekesz 2°C-ra
	Fagyasztórekesz -20°C-ra
Normál	Hűtőrekesz 4°C-ra
	Fagyasztórekesz -18°C-ra
Télen (16°C alatt)	Hűtőrekesz 5°C-ra
	Fagyasztórekesz -18°C-ra

- A fent megadott értékek a felhasználó számára ajánlott beállítási értékek.

Optimális tárolási idők

- Az ajánlott beállítás mellett, az élelmiszereket legfeljebb 3 napig célszerű tárolni a hűtőrekeszben.
- Az ajánlott beállítás mellett, az élelmiszereket legfeljebb 1 hónapig célszerű tárolni a fagyasztórekeszben.
- Az optimális tárolási idő más beállítások mellett csökkenhet.

Napi használat

Friss ételek fagyasztása

- A fagyasztórekesz alkalmas friss élelmiszerek fagyasztására, valamint fagyasztott és mélyhűtött ételek tartós tárolására.
- Helyezze a fagyasztani kívánt, friss élelmiszert a fagyasztórekeszbe.
- Az adattáblán látható a 24 órán belül lefagyasztható étel maximális mennyisége.
- A fagyasztási folyamat 24 órát vesz igénybe: Ez alatt az időszak alatt ne adjon hozzá más fagyasztott élelmiszert.

Fagyasztott ételek tárolása

A készülék első használatakor, illetve használaton kívüli időszak után mielőtt az ételt a rekeszbe helyezné, legalább 2 órán keresztül működtesse a készüléket a legmagasabb beállítási fokozaton.

Fontos! Véletlen leolvasztás esetén, például ha az áramkimaradás hosszabb, mint a készülék műszaki jellemzői alatt feltüntetett áramkimaradás biztonsági idő, a kiolvadt ételt gyorsan el kell fogyasztani, vagy azonnal meg kell főzni. A főzést és lehűlést követően le lehet fagyasztani.

Kiolvasztás

Az elkészítés előtt, a mélyhűtött vagy fagyasztott élelmiszerek a hűtörekeszben vagy szobahőmérsékleten olvaszthatók ki, az elkészítéshez rendelkezésre álló időtől függően.

A kisebb darabokat akár közvetlenül a fagyasztóból is fel lehet használni. Ebben az esetben a főzés hosszabb ideig tart.

Jégkocka készítő

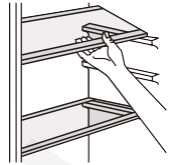
A készülékbe egy vagy több jégkocka készítő is behelyezhető, jégkocka készítéséhez.

Napi használat

Tartozékok

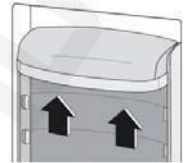
Állítható polcok

A hűtőszekrény belső falain több sín található, melyekre a polcokat tetszés szerint helyezheti el.



Az ajtó rekeszek elhelyezése

A "különböző méretű" élelmiszerek tárolása érdekében az ajtó rekeszek különböző magasságba helyezhetők. A beállításhoz kövesse az alábbi lépéseket: Fokozatosan húzza a rekeszt a nyilakkal jelzett irányba, amíg a rekesz a helyéről ki nem csúszik, majd szükség szerint helyezze át.



Hasznos tippek és trükkök

A fagyasztási folyamat optimalizálásához, az alábbiakban néhány fontos tippet adunk:

- Az adattáblán látható a 24 órán belül lefagyasztható étel maximális mennyisége;
- A fagyasztási folyamat 24 órát vesz igénybe. Ez alatt az időszak alatt nem szabad további fagyasztott élelmiszert hozzáadni;
- Kizárólag kiváló minőségű, friss és alaposan megtisztított élelmiszereket fagyasszon le;
- Kis adagokban készítse elő az ételt, hogy gyorsan és teljesen le tudja fagyasztani, majd ezután csak a szükséges mennyiséget olvassza ki.
- Az ételt alufóliába vagy folpackba helyezze el, a hermetikus lezárás biztosítása érdekében;
- A hőmérséklet emelkedésének elkerülése érdekében a friss vagy már kiolvasztott étel soha nem érintkezhet a fagyasztott ételekkel;
- A zsírszegény ételek jobban és hosszabb ideig tárolhatók, mint a zsíros ételek; a só csökkenti az élelmiszer eltárolhatóságát;
- Ha a jeges vizet közvetlenül a fagyasztórekeszből kivéve fogyasztja el, az fagyásos sérüléseket okozhat;
- Javasoljuk, hogy minden egyes csomagoláson tüntesse fel a lefagyasztás dátumát, hogy nyomon követhesse a tárolási időt.

Tanácsok fagyasztott ételek tárolásához

A készülék optimális teljesítményének elérése érdekében:

- Gondoskodjon arról, hogy a kereskedelmi forgalomban fagyasztott élelmiszereket a gyártó előírásainak megfelelően tárolja;
- Gondoskodjon arról, hogy a fagyasztott élelmiszerek a lehető legrövidebb időn belül jussanak el a boltból a fagyasztórekeszbe;
- Ne nyissa ki gyakran, vagy a szükségesnél hosszabb ideig az ajtót;
- Ha a kiolvasztott élelmiszer gyorsan romlandó, akkor sem szabad újra lefagyasztani;
- Az ételt csak a gyártó által feltüntetett eltarthatósági ideig tárolja.

Tanácsok a friss ételek hűtéséhez

Az optimális teljesítmény elérése érdekében:

- Ne tároljon a hűtőszekrényben meleg ételt vagy párolgó folyadékot;
- Fedje le vagy csomagolja be az erős szagot árasztó ételeket;
- Sütémények (bármilyen típusú): Csomagolja be nejlonzsákba, és helyezze az üvegpalcokra a zöldségfiók felett.
- A biztonság érdekében legfeljebb egy vagy két napig tárolja.
- Főtt ételek hidegtárolak, stb.: Ezeket le kell takarni és bármelyik polcon elhelyezhető.
- A gyümölcsöt és zöldséget alaposan meg kell tisztítani, és a speciális fiók(ok)ba kell helyezni.
- Vaj és sajt: Ezeket speciális, hermetikusan lezárható tartályokba kell helyezni, vagy alufóliába, illetve nejlonzsákba kell csomagolni, hogy a lehető legtöbb levegőt ki tudja zárni.
- Tejespalackok és flakonok: Kupakkal le kell zárni és az ajtórekeszekben kell tárolni.
- Banán burgonya hagyma és fokhagyma: Csomagolás nélkül nem tárolható a hűtőszekrényben

Napi használat

Tisztítás

Higiéniiai okokból a készülék belsejét, a belső tartozékokat is beleértve, rendszeresen tisztítani kell.



Vigyázat! Tisztítás közben a készüléket ki kell húzni a konnektorból. Áramütés veszélye! Tisztítás előtt kapcsolja ki a készüléket, és húzza ki a dugvillát a konnektorból, kapcsolja le a megszakítót vagy a biztosítékot. Soha ne tisztítsa a készüléket gőztisztítóval. Az elektromos alkatrészekon nedvesség halmozódhat fel, ezért áramütés veszélye áll fenn! A forró gőzök a műanyag alkatrészek károsodásához vezethetnek. A készüléket az üzembe helyezés előtt ki kell szárítani.

Fontos! Az éterikus olajok és szerves oldószerek károsíthatják a műanyag alkatrészeket, mint például a citromlé, narancshéj, vagy a vajsavat, ecetsavat tartalmazó tisztítószerek.

- Ne engedje, hogy ilyen anyagok érintkezzenek a készülék alkatrészeivel.
- Ne használjon súrolószert.
- Vegye ki az ételeket a fagyasztrékeszből. Hűvös helyen, letakarva tárolja.
- Kapcsolja ki a készüléket, és húzza ki a dugvillát a konnektorból, kapcsolja le a megszakítót vagy a biztosítékot.
- Tisztítsa meg a készüléket és a belső tartozékokat törőruhával és langyos vízzel. Tisztítás után törölje le tiszta vízzel, és törölje szárazra.
- Miután az összes alkatrész megszáradt, dugja vissza a készülék elektromos csatlakozóját a hálózati aljzatba.

Kioldasztás (No Frost)

Ez egy ún. No Frost hűtő-fagyasztószekrény, ami a leolvasztást automatikusan elvégzi.

Napi használat

Hibaelhárítás



Vigyázat! Karbantartás előtt kapcsolja le a tápellátást. A jelen kézikönyvben nem szereplő hibaelhárítási műveleteket kizárólag szakképzett villanyszerelő végezheti el.

Fontos! A normál használat során bizonyos hangok hallhatók (kompresszor járása, hűtőközeg keringése).

Probléma	Lehetséges okok	Megoldás
A készülék nem működik.	A hálózati csatlakozó nincs csatlakoztatva, vagy laza.	Csatlakoztassa megfelelően.
	A biztosíték kiégett vagy hibás.	Ellenőrizze a biztosítékot, szükség esetén szakemberrel cseréltesse ki.
	A foglalat hibás.	Az elektromos táphálózatot érintő hibákat szakképzett villanyszerelővel javíttatni kell.
A készülék túlságosan fagyaszt vagy hűt.	A hőmérséklet túl alacsony, vagy a készülék SZUPER üzemmódra van állítva.	Ideiglenesen állítsa a hőmérséklet-szabályozót melegebb fokozatra.
Az élelmiszer nem fagy meg kellően.	A hőmérséklet nincs megfelelően beállítva.	Tekintse meg hőmérséklet beállítással kapcsolatos fejezetet.
	Az ajtó hosszabb ideig volt nyitva.	Az ajtó csak a szükséges ideig tartsa nyitva.
	Az elmúlt 24 órában nagy mennyiségű meleg ételt helyeztek a készülékbe.	Ideiglenesen állítsa a hőmérséklet-szabályozót hidegebb fokozatra.
	A készülék hőforrás közelében van.	Tekintse meg beépítési helyvel kapcsolatos fejezetet.
Erős jégképződés az ajtó tömítésén.	Az ajtó tömítés nem tömít rendesen.	Óvatosan, hajszáriróval (hideg fokozattal) melegítse fel az ajtó tömítés szívárgó részeit. Emellett tapogatással ellenőrizze, hogy a felmelegített ajtó tömítés megfelelően tömít.
Szokatlan zajok	A készülék nem vízszintesen áll.	Állítsa be a lábakat.
	A készülék a falhoz vagy más tárgyakhoz ér.	Kicsit mozgassa el a készüléket.
	Valamelyik hátul található alkatrész (mint például egy cső) a készülék egy másik részéhez vagy a falhoz ér.	Szükség esetén óvatosan hajlítsa meg az alkatrészt, hogy megszüntesse az érintkezést.
Víz van a padlón.	Az olvadékvíz kifolyó nyílás eldugult.	Tekintse meg a Tisztítás c. fejezetet.

Ha a hiba újra jelentkezik, forduljon a márkaszervizhez.

Ezek az adatok szükségesek ahhoz, hogy gyors és szakszerű segítséget tudjunk nyújtani. Jegyezze fel ide a szükséges adatokat (ld.: adattábla).

Napi használat

Technikai adatok

Feszültség:	220-240V~; 50Hz
Érintésvédelmi osztály:	Class I. (csak védőföldeléssel ellátott aljzatba csatlakoztatható).
Névleges teljesítmény:	180 W



A termék megfelel a 2014/30/EU, az elektromágneses összeférhetetlenségről szóló irányelvnek, a 2014/35/EU, a meghatározott feszültséghatárokon belüli használatról szóló irányelvnek, valamint a 2011/65/EC; és azt módosító 2015/863/EU RoHS direktíváknak.

A készülék gyártási helye: Kína

Gyártó/Importőr:
Ecorgan Kereskedelmi és Tanácsadó Kft.
6640 Csongrád
Ipari park u. 2.
Magyarország

tel.: + 36 63/570-880
email: kozpont@ecorgan.hu
web: www.ecorgan.hu

A készülék jótállási feltételei a mellékelt jegy szerintiek. A termékre az érvényben lévő magyar 151/2003.(IX.22.)Korm.r. szerinti jótállás érvényes. A forgalmazó által kínált többlet jótállás csak az érvényesen kitöltött jótállási jeggyel érvényesíthető. Kérjük, hogy a vásárlási okmányokat és a használati utasítást őrizze meg, mert szüksége lehet rá!