



BOSCH



Regisztrálja
készülékét most a
MyBosch online
felületen, és szerezzen
ingyenes előnyöket:
[bosch-home.com/
welcome](https://bosch-home.com/welcome)

Padlóorszívó porzsákkal

BGL41...L

[hu] Használati útmutató

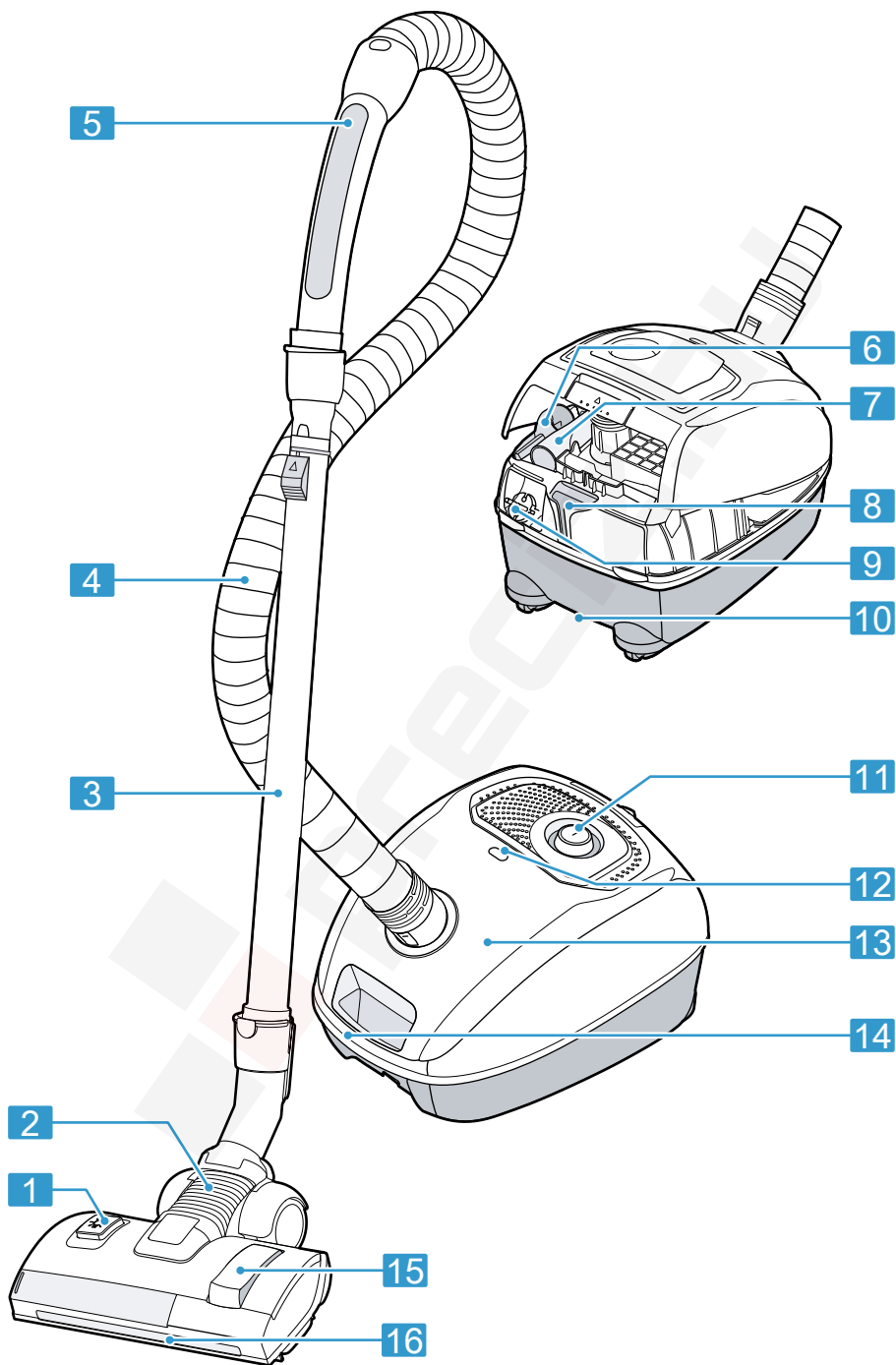


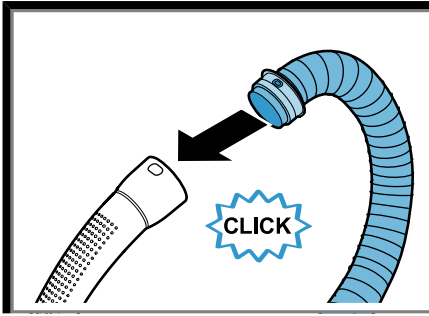


<https://ium-pim.bsh-digital.com/8001379893>

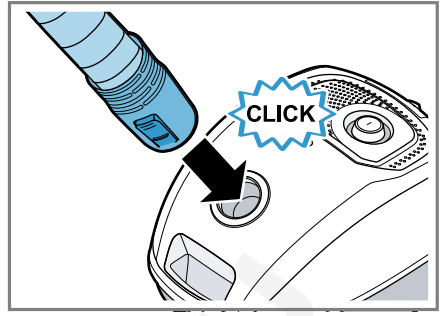
[hu] További információ és tájékoztatás az interneten található. Olvassa be a borító belső oldalán lévő QR kódot.



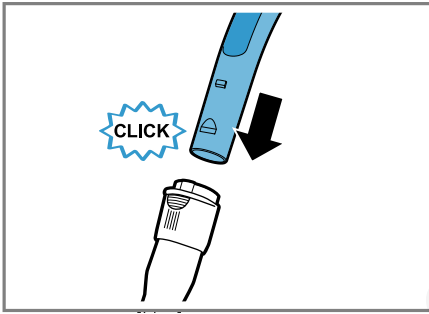




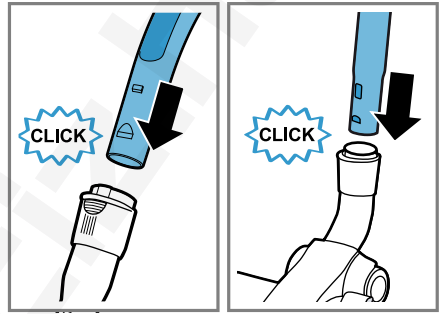
2



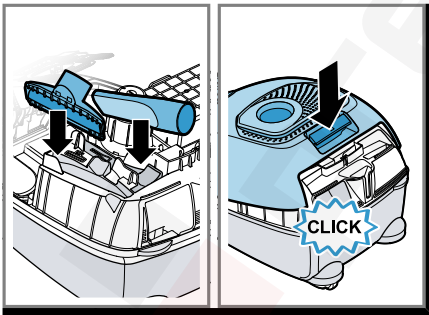
3



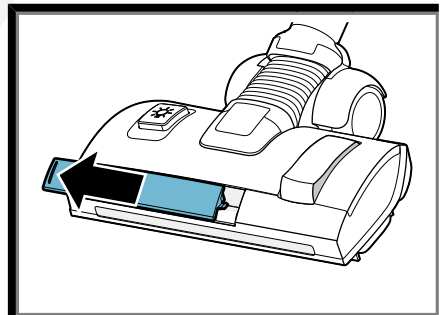
4



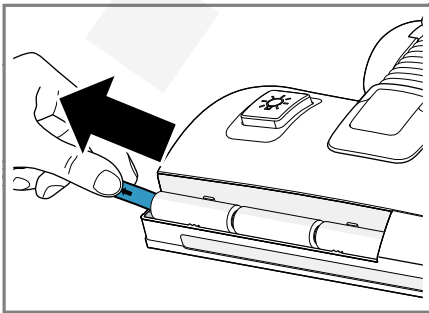
5



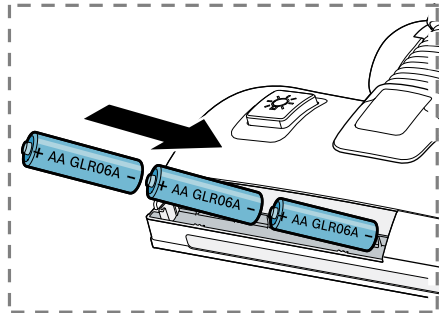
6



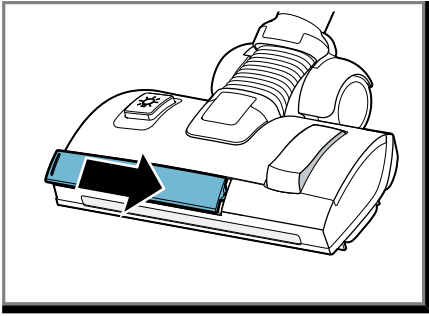
7



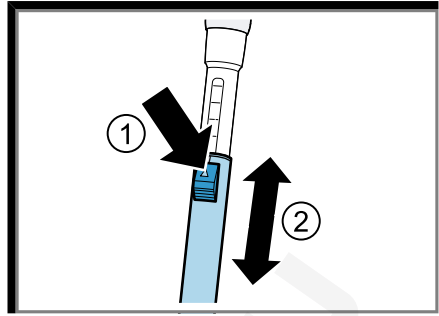
8



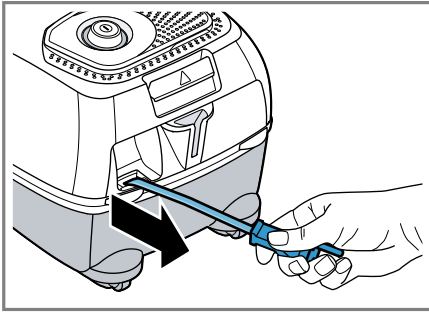
9



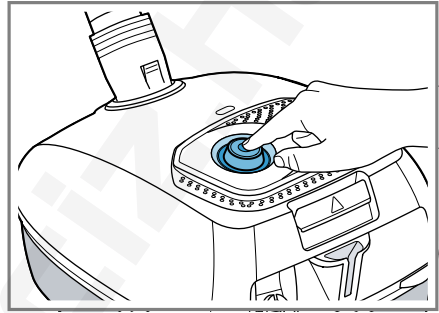
10



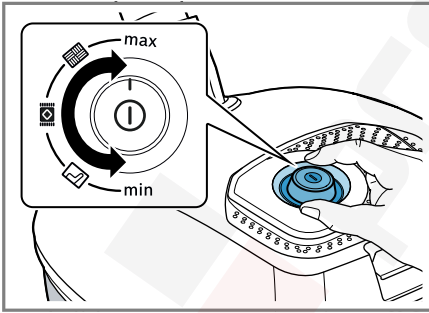
11



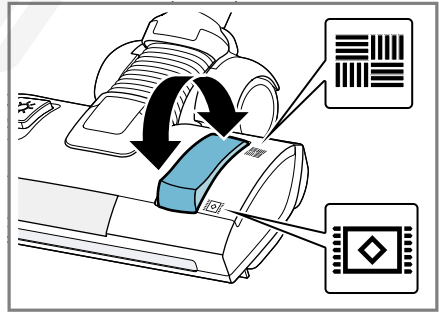
12



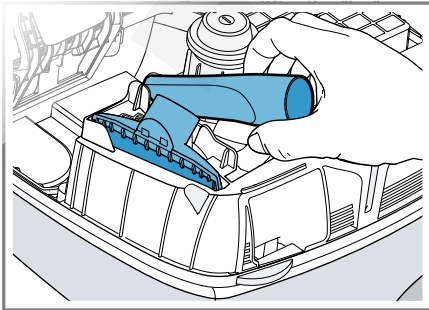
13



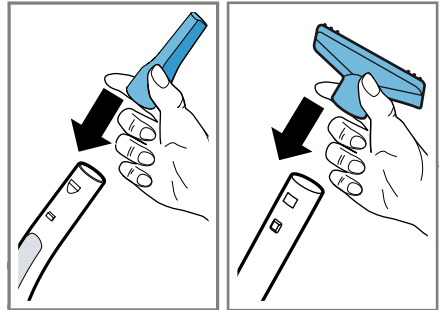
14



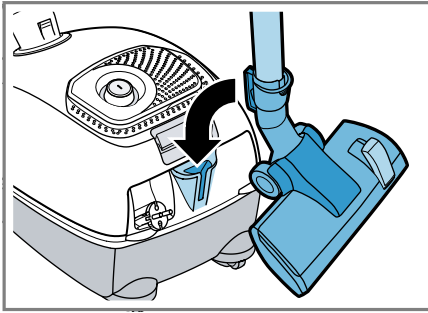
15



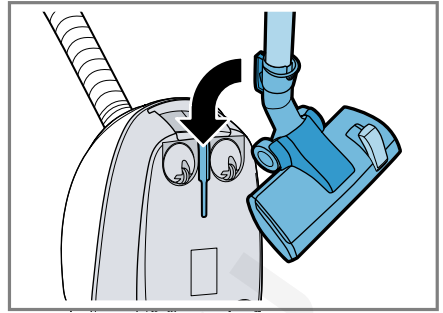
16



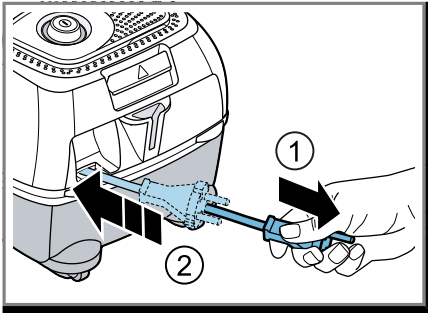
17



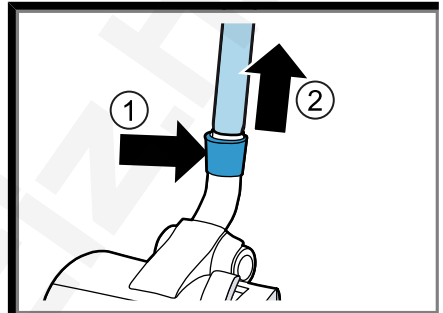
18



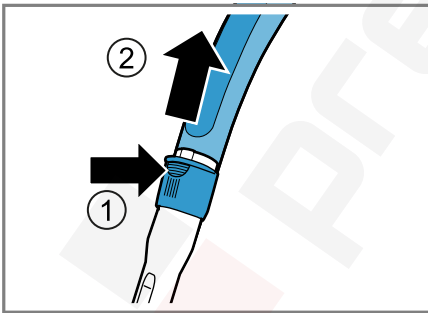
19



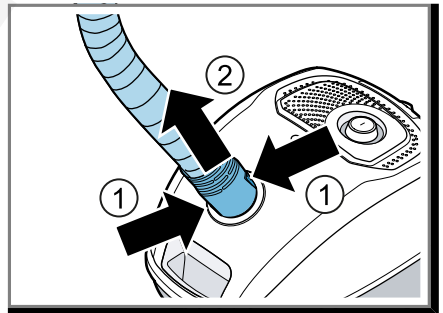
20



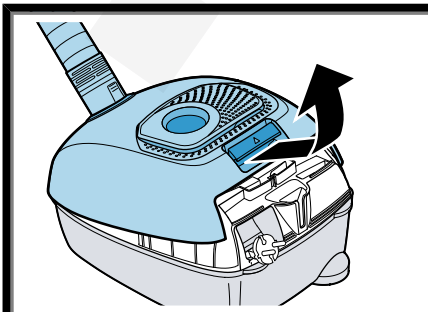
21



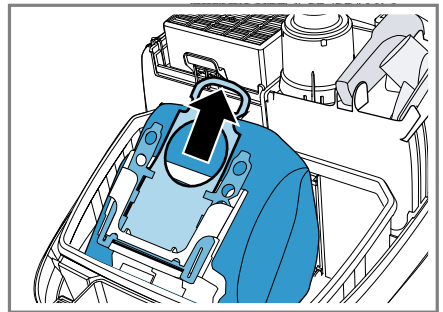
22



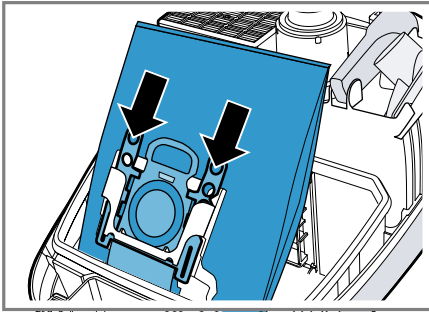
23



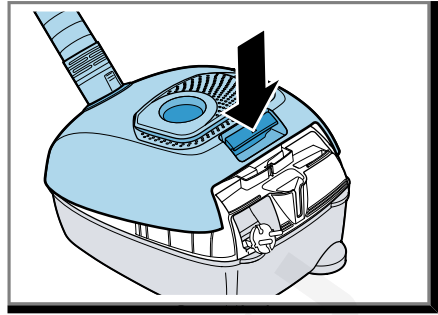
24



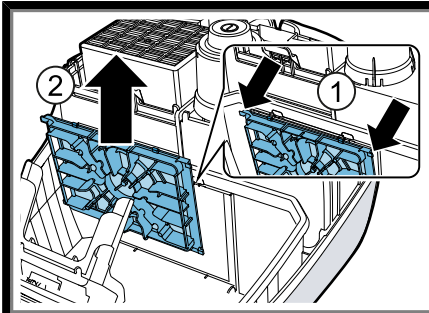
25



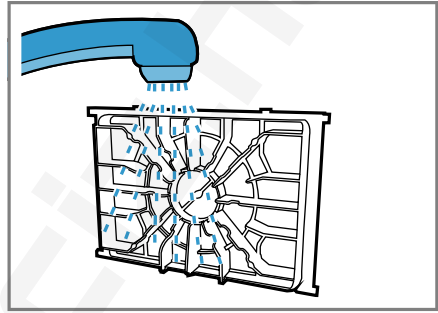
26



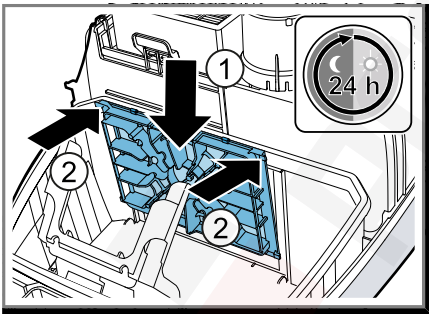
27



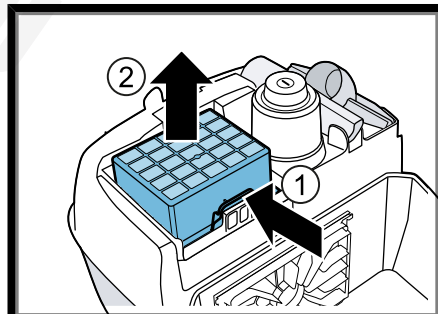
28



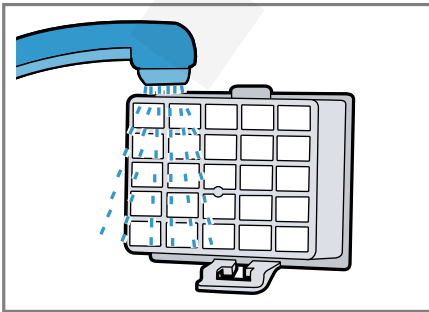
29



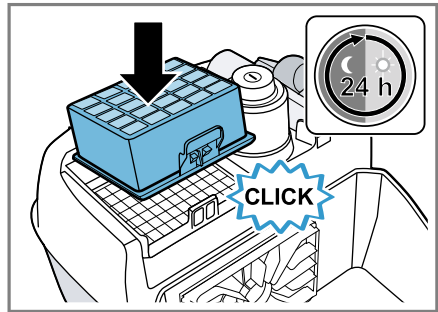
30



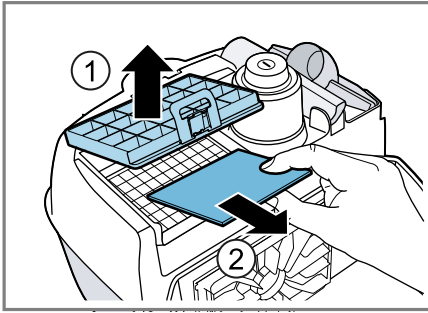
31



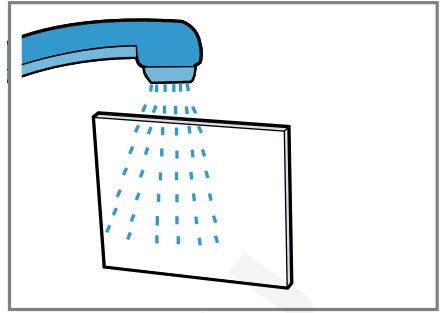
32



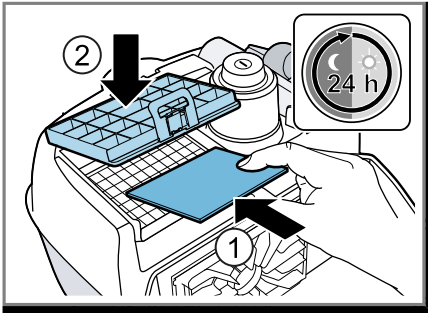
33



34



35



36

Biztonság

- Gondosan olvassa el ezt az útmutatót.
- Őrizze meg az útmutatót és a termékinformációkat a későbbi használat céljára, vagy az újabb tulajdonos számára.
- Ha szállítás közben megsérült a készülék, ne csatlakoztassa.

A készüléket csak a következőkre használja:

- eredeti alkatrészekkel és tartozékokkal. Idegen termékek használatából eredő károk esetén garanciális igény nem érvényesíthető.
- felületek tisztítására.
- a háztartásban és az otthoni környezet zárt helyiségeiben, szoba-hőmérsékleten.
- legfeljebb 2000 méter tengerszint feletti magasságig.

Ne használja a készüléket:

- emberek vagy állatok leporszívására.
- egészségre ártalmas, éles szélű, forró vagy izzó anyagok felszívására.
- nedves vagy folyékony anyagok felszívására.
- gyúlékony vagy robbanékony anyagok és gázok felszívására.
- kályhából és központifűtés-berendezésekből származó hamu és korom felszívására.
- nyomtatók és fénymásolók toneréből származó por felszívására.
- építési törmelék felszívására.

Válassza le a készüléket az elektromos hálózatról, ha:

- a készüléket tisztítja.

Ezt a készüléket 8 év feletti gyermekek és csökkent testi, érzékszervi vagy mentális képességekkel, illetve kevés tapasztalattal és/vagy ismerettel rendelkező személyek is használhatják felügyelet mellett, vagy ha megtanították nekik a készülék biztonságos használatát és megértették a lehetséges veszélyeket.

Gyermekek nem játszhatnak a készülékkel.

A készülék tisztítását és a felhasználói karbantartást nem végezhetik gyermekek felügyelet nélkül.

- ▶ A készüléket csak szakképzett személyek javíthatják.
- ▶ A készülék javításához csak eredeti pótalkatrészeket szabad használni.

- ▶ Ha a készülék hálózati csatlakozóvezetéke megsérül, akkor azt a veszélyek elkerülése érdekében csak a gyártó, a gyártó vevőszolgálat vagy egy hasonlóan képzett személy cserélheti ki.
- ▶ Soha ne használjon sérült készüléket.
- ▶ Soha ne használjon olyan készüléket, amelynek a felülete repedt vagy törött.
- ▶ Miközben a készüléket leválasztja az elektromos hálózatról, soha ne a hálózati csatlakozóvezetéket húzza. Mindig a hálózati csatlakozóvezeték dugóját húzza.
- ▶ A készüléket soha ne a hálózati csatlakozóvezetékénél fogva húzza vagy hordozza.
- ▶ Ha a készülék vagy a hálózati csatlakozóvezeték megsérült, azonnal húzza ki a hálózati csatlakozóvezeték csatlakozódugóját, vagy kapcsolja le a biztosítékszekrényben lévő biztosítékot.
- ▶ Forduljon a vevőszolgálathoz. → *Oldal 12*
- ▶ A készüléket csak zárt helyiségben használja.
- ▶ A készüléket ne tegye ki nagy hőnek és nedvességnek.
- ▶ A készülék tisztításához ne használjon magasnyomású vagy gőzsugaras tisztítógépet.
- ▶ A hálózati csatlakozóvezeték soha ne érintkezzen a készülék forró részeivel vagy hőforrásokkal.
- ▶ A hálózati csatlakozóvezeték soha ne érintkezzen hegyes és éles szélű tárgyakkal.
- ▶ A hálózati csatlakozóvezetéket soha ne törje meg, ne nyomja össze, ne változtassa meg.
- ▶ A készüléket csak az adattáblán megadottak szerint csatlakoztassa és üzemeltesse.
- ▶ Ne juttasson éghető vagy alkoholtartalmú anyagokat a porzsákra vagy a szűrőre.
- ▶ A készülék tisztításához ne használjon gyúlékony vagy alkoholtartalmú anyagokat.
- ▶ Húzza ki teljesen a hálózati csatlakozóvezetéket.
- ▶ Tartsa távol ruházatát, haját, ujjait és más testrészeit a készüléken lévő nyílásoktól és a mozgó alkatrészekről.
- ▶ A csövet vagy a szívófejeket soha ne irányítsa a haj, szem, fül vagy száj felé.
- ▶ Ellenőrizze, hogy lépcsők porszívózása közben nincs senki a készülék alatt.

- ▶ A porszívózás szüneteiben kapcsolja ki a készüléket és húzza ki a hálózati csatlakozódugót.
- ▶ Tekerje fel a hálózati csatlakozóvezetékét.
- ▶ Ügyeljen arra, hogy az automatikus kábel-visszacsévélésnél a hálózati csatlakozódugó ne hogy személyeknek, testrészeknek, állatoknak vagy tárgyaknak ütődjön.
- ▶ Ne töltsse fel az elemeket.
- ▶ Ne zárja rövidre az elemeket.
- ▶ Ne dobja tűzbe az elemeket.
- ▶ Gyermekektől tartsa távol a csomagolóanyagot.
- ▶ Ne engedje, hogy gyermekek játsszanak a csomagolóanyaggal.
- ▶ Az új és elhasznált elemeket tárolja gyermekek számára nem hozzáférhető helyen.
- ▶ Ha felmerül annak gyanúja, hogy a gyermek lenyelte vagy egy testnyílásába helyezte az elemet, azonnal forduljon orvoshoz.

Anyagi károk elkerülése

- ▶ A készüléket soha ne hordozza a tömlőnél fogva.
- ▶ Rendszeresen ellenőrizze a talprészek kopását.
- ▶ A kopott szívófejet cserélje ki.
- ▶ A készüléket soha ne üzemeltesse porzsák nélkül.
- ▶ A készüléket soha ne üzemeltesse motorvédő szűrő nélkül.
- ▶ A készüléket soha ne üzemeltesse kifűvósűrő nélkül.
- ▶ Ne zárja rövidre a csatlakozókapcsokat.
- ▶ Kizárólag a megadott típusú elemeket használja.
- ▶ Ne használjon különböző típusú elemeket együtt.
- ▶ Ne használjon együtt új és használt elemeket.
- ▶ Vegye ki az elemeket, ha nem használja a tartozékot.
- ▶ Gondoskodjon a lemerült vagy hibás elemek környezetbarát és biztonságos ártalmatlanításáról.

Áttekintés

Itt áttekintést talál készülékének részeiről.

→ **Ábra 1**

1	Világítás láb gomb
2	Átkapcsolható padlószívófej világítás-sal
3	Teleszkópcső tolokapcsolóval ¹
4	Tömlő
5	Markolat ¹
6	Szőnyegtisztító fej
7	Réstisztító fej
8	Leállító segédeszköz
9	Hálózati csatlakozóvezeték
10	Porszívócsőtartó horony
11	Teljesítményszabályzó és be-/kikapcsoló
12	Porzsákcsere-jelző
13	Fedél
14	Fogantyú
15	Szőnyeg/sima padló lábkapcsoló
16	LED világítás

Kezelés

A készülék összeállítása

→ **Ábra 2 - 6**

¹ A készülék kivitelétől függően

Padlószívófej üzembe helyezése

→ Ábra **7** - **10**

A készülék kezelése¹

→ Ábra **11** - **20**

A készülék szétszerelése

→ Ábra **21** - **23**

Tisztítás és ápolás

Porzsák cseréje

→ Ábra **24** - **27**

A motorvédő szűrő megtisztítása

→ Ábra **28** - **30**

A kifúvószűrő¹ tisztítása

→ Ábra **31** - **36**

A padlószívófej elemeinek cseréje

→ Ábra **7** - **10**

Zavarok elhárítása

- ▶ A készüléket csak szakképzett személyek javíthatják.
- ▶ A készülék javításához csak eredeti pótalkatrészeket szabad használni.
- ▶ Ha a készülék hálózati csatlakozóvezetéke megsérül, akkor azt a veszélyek elkerülése érdekében csak a gyártó, a gyártó vevőszolgálat vagy egy hasonlóan képzett személy cserélheti ki.

A szívóerő csökken.

A szűrőcsere-kijelző megtelt.

A porzsák tele van.

- ▶ Cserélje ki a porzsácot.

A szívófej, a teleszkópos cső vagy a tömlő eldugult.

1. Szerelje szét a készüléket.

2. Távolítsa el a dugulást.

A kifúvószűrő elszennyeződött.

- ▶ Tisztítsa meg a kifúvószűrőt.

A motorvédő szűrő koszos.

- ▶ Tisztítsa meg a motorvédő szűrőt.

A lakás biztosítéka kiold a készülék bekapcsolásakor.

Egyszerre több készüléket üzemeltetnek egy hálózatról.

1. Kapcsolja be a ház biztosítékát.
2. Állítsa be a legalacsonyabb teljesítményfokozatot.
3. Kapcsolja be a készüléket.

A régi készülék ártalmatlanítása

- ▶ Környezetkímélő módon ártalmatlanítsa a készüléket. Az aktuális ártalmatlanítási lehetőségekről a szakkereskedőnél, ill. a települési közigazgatásnál vagy önkormányzatnál tájékozódhat.



Ez a készülék az elhasznált villamossági és elektronikai készülékekről szóló 2012/19/EU irányelvnek megfelelő jelölést kapott.

Ez az irányelv a már nem használt készülékek visszavételének és hasznosításának EU-szerte érvényes kereteit határozza meg.

Akkumulátorok/elemek ártalmatlanítása

Az akkumulátorokat/elemeket környezetbarát újrahasznosítás céljából adja le. Ne dobja az akkumulátorokat/elemeket a háztartási hulladék közé.

- ▶ Gondoskodjon az akkumulátorok/elemek környezetbarát ártalmatlanításáról.

Vevőszolgálat

A(z) (EU) 2023/826 rendelet szerinti információkat online a www.bosch-home.com címen, készüléke termékoldalán és szervizoldalán a használati útmutatók és kiegészítő dokumentumok között találja.

¹ A készülék kivételétől függően

A környezettudatos tervezésről szóló rendelethez kapcsolódó információk

Ez a porszívó egy háztartási porszívó, amely általános rendeltetésű porszívóként van besorolva.

Szőnyegek tisztításához használja az átkapcsolható univerzális szívófejet.

Kemény padló tisztításához használja a kemény padló és teszthasadék tisztítására alkalmas szívófejet, ha az a szállítási terjedelem része.

A készülék teljesítményadatai az (EU) 666/2013 rendeletben és az EN 60312-1, EN 60704-2-1, EN 60335-2-2 szabványokban meghatározott mérési és számítási módszereken alapulnak.





Köszönjük, hogy Bosch háztartási készüléket vásárolt!

Regisztrálja most készülékét a MyBosch online felületen, és élvezze az alábbi előnyöket:

- Szakértői javaslatok és tippek a készülékéhez
- Opciók garanciahosszabbításhoz
- Kedvezmények tartozékokra és pótalkatrészekre
- Digitális használati utasítás és az összes készülékadat kéznél van
- Könnyű hozzáférés a Bosch háztartási készülékek vevőszolgálatához

Ingyenes és egyszerű regisztráció - mobiltelefonon is:

www.bosch-home.com/welcome

BOSCH
HOME APPLIANCES
SERVICE

Segítségre van szüksége? Itt megtalálja.

Szakértői tanácsadás a(z) Bosch háztartási készülékeivel kapcsolatban, támogatás problémák esetén vagy a(z) Bosch-szakértők által végzett javítás.

Tudjon meg mindent a sokféle lehetőségről, hogy a(z) Bosch Önt hogyan tudja támogatni:

www.bosch-home.com/service

Az összes ország elérhetősége a mellékelt szolgáltatásjegyzékben található.

BSH Hausgeräte GmbH

Carl-Wery-Straße 34

81739 München, GERMANY

www.bosch-home.com

A Bosch Company



8001390728 (060424)

hu