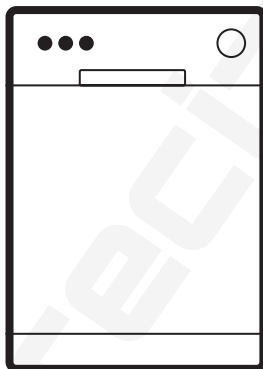


AEG

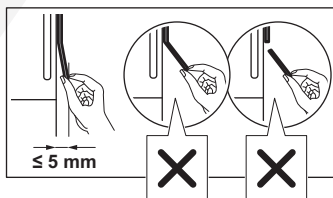
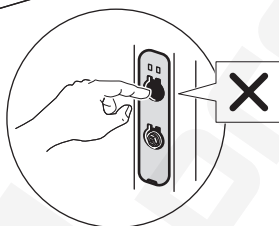
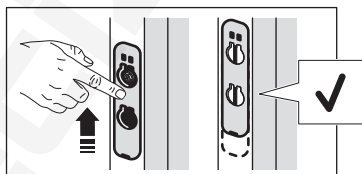
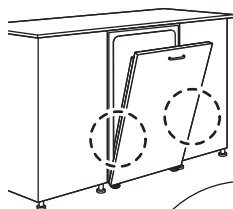
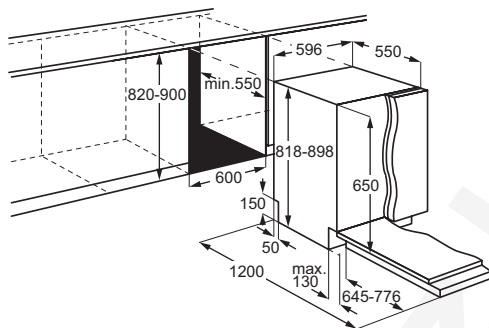


aeg.com/register



GI6200B1EU

ÜZEMBE HELYEZÉS



1. BIZTONSÁGI INFORMÁCIÓK.....	2
2. BIZTONSÁGI UTASÍTÁSOK.....	4
3. TERMÉKLEÍRÁS.....	6
4. KEZELŐPANEL.....	6
5. PROGRAM KIVÁLASZTÁSA.....	7
6. BEÁLLÍTÁSOK.....	8
7. AZ ELSŐ HASZNÁLAT ELŐTT.....	10

8. A MOSOGATÓGÉP BETÖLTÉSE.....	12
9. MINDENNAPI HASZNÁLAT.....	15
10. TANÁCSOK ÉS TIPPEK.....	16
11. ÁPOLÁS ÉS TISZTÍTÁS.....	17
12. HIBAELHÁRÍTÁS.....	19
13. MŰSZAKI ADATOK.....	22
14. KÖRNYEZETVÉDELMI TUDNIVALÓK.....	23

1. ⚠ BIZTONSÁGI INFORMÁCIÓK

A készülék üzembe helyezése és használata előtt gondosan olvassa el a mellékelt út-

mutatót. A gyártó nem vállal felelősséget a helytelen beszerelés vagy használat miatt

keletkezett sérülésekért és károkért. Az útmutatót tartsa biztonságos és elérhető helyen, hogy szükség esetén mindig a rendelkezésére álljon.

1.1 Gyermek és kiszolgáltatott személyek biztonsága

- Ezt a készüléket 8 év feletti gyermekek, csökkent fizikai, érzékelési vagy szellemi képességekkel rendelkező felnőttek, illetve megfelelő tudással vagy gyakorlattal nem rendelkező személyek csak felügyelet mellett, vagy abban az esetben használhatják, ha megfelelő oktatást kaptak a készülék biztonságos használatára, és megértik az esetleges veszélyeket. A 8 évesnél fiatalabb gyermekek, illetve a súlyos, komplex fogyatékossgal élő személyek állandó felügyelet nélkül nem tartózkodhatnak a készülék közelében.
- Gondoskodni kell a gyermekek felügyeletéről, hogy ne játsszanak a készülékkel.
- A mosószeret tartsa távol a gyermekektől.
- A gyermekeket és a háziállatokat tartsa távol a készü-

léktől, amikor az ajtaja nyitva van.

- Gyermek felügyelet nélkül nem végezhetnek tisztítási vagy karbantartási tevékenységet a készüléken.

1.2 Általános biztonság

- Ez a készülék kizárólag háztartási edények és evőeszközök tisztítására használható.
- Ezt a készüléket háztartási célú, beltérben történő használatra tervezték.
- Ez a készülék használható irodákban, szállodai vendégszobákban, panziókban, vendégházakban és más hasonló szálláshelyeken, ahol a használat nem haladja meg a háztartási használat (átlagos) szintjét.
- Ne változtassa meg a készülék műszaki jellemzőit.
- Az üzemi víznyomás (minimum és maximum) értékének 0.05 (0.5) / 1 (10) MPa (bar) között kell lennie.
- Ne lépje túl a megengedett legnagyobb töltetet (13 liter).
- A botlásveszély elkerülése érdekében a készülék ajtaját nem szabad nyitva hagyni.
- Ha a hálózati kábel megsérül, azt a gyártónak vagy a

hivatalos márkaszerviznek vagy más hasonlóan képzett személynek kell kicserélnie az elektromos veszélyhelyzet elkerülésének érdekében.

- **FIGYELMEZTETÉS:** A késeket és más, hegyes eszközöket helyezze a kosárba, a hegyükkel lefelé vagy vízszintesen.
- Bármilyen karbantartás előtt kapcsolja ki a készüléket, és húzza ki a hálózati csatlakozódugót a csatlakozóaljzatból.

- A készülék tisztításához ne használjon nagy nyomású vízsugarat és/vagy gőzt.
- Ügyeljen arra, hogy a készülék alsó részén levő szellőzőnyílásokat (ha vannak) ne zárja le szőnyeg vagy egyéb tárgy.
- A készülék vízvezetékrendszerre történő csatlakoztatásához használja a mellékelt új tömlőkészletet. A régi tömlőket tilos újra használni.

2. BIZTONSÁGI UTASÍTÁSOK

2.1 Üzembe helyezés

FIGYELMEZTETÉS!

A készüléket csak képzett személy helyezheti üzembe.

- Távolítsa el az összes csomagolóanyagot.
- Ne helyezzen üzembe, és ne is használjon sérült készüléket.
- Kövesse a mellékelt telepítési útmutatót.
- Legyen óvatos a készülék mozgatásakor, mivel nehéz. Mindig használjon munkavédelmi kesztyűt és zárt lábbelit.
- Ne telepítse és ne használja a készüléket 0 °C alatt.
- A készüléket az üzembe helyezési követelményeknek megfelelő, biztonságos helyre telepítse.
- Biztonsági okokból ne használja a készüléket a bútorba való beépítés előtt.
- Ha a bútorlap nincs felszerelve, az ajtó váratlanul becsukódhat. A sérülés elkerülése érdekében óvatosan nyissa ki a készülék ajtaját. A beszerelés után ellenőrizze, hogy a műanyag fedelekek a helyükön vannak-e. Az ajtó oldalain levő műanyag burkolóelemek sérülése vagy eltávolítása negatívan befolyásolhatja a készülék működését, és sérülésveszélyt

okozhat. Ha a műanyag burkolat sérült, a cserét illetően forduljon a hivatalos márkaszervizhez.

2.2 Elektromos csatlakozás

FIGYELMEZTETÉS!

Tűz- és áramütésveszély.

- **FIGYELMEZTETÉS:** A készüléket úgy tervezték, hogy az épületben lévő földelőcsatlakozáshoz kell telepíteni/csatlakoztatni.
- Győződjön meg arról, hogy az adattábla paraméterei kompatibilisek a hálózati tápellátással.
- Mindig használjon megfelelően felszerelt ütésálló aljzatot.
- Ne használjon többdugós adaptert és hosszabbító kábelt.
- Kerülje el a hálózati csatlakozó és a hálózati kábel károsodását. Ha cserére van szükség, forduljon hivatalos szervizközpontunkhoz.
- A hálózati csatlakozót csak a telepítés végén csatlakoztassa az aljzathoz, és biztosítsa a hálózati csatlakozóhoz való hozzáférést.

- A hálózati kábel meghúzásával ne válassza le a készüléket. Ehhez a csatlakozódugót fogja meg.

2.3 Víz csatlakoztatása

⚠ FIGYELMEZTETÉS!

Vigyázat! Áramütés-veszély!

- Ügyeljen arra, hogy ne okozzon sérülést a vízcsöveken.
- Mielőtt új csövekhez, hosszú ideig nem használt csövekhez csatlakozna, javítás vagy új eszközök (pl. vízmérők) telepítése után, hagyja a vizet folyni, amíg tiszta nem lesz.
- Ellenőrizze, hogy nincs-e vízszivárgás az első használat során és után.
- Csak Németországban érvényes: A beszerelés előtt olvassa el a német felhasználói kézikönyv „Rückschlagventil” fejezetét.
- Ha a befolyócső megsérül, akkor azonnal zárja el a vízcsapot, majd húzza ki a csatlakozódugót a fali csatlakozóaljzatból. A befolyócső cseréje érdekében forduljon a márkaszervizhez.
- Az elektromos teljesítmény vesztesége kikapcsolja a vízvédelmi rendszert, növelve az elárasztás kockázatát.
- A befolyócső védőburkolattal ellátott belső vezetékkel, valamint biztonsági szeleppel rendelkezik.

2.4 Használat

- A gyúlékony termékeket vagy nedves tárgyakat gyúlékony termékekkel távol tartsa a készüléktől.
- A mosogatószerek veszélyesek. Kövesse a mosószer csomagolásán feltüntetett biztonsági utasításokat.
- Ne igya meg és ne játsszon a készülékben lévő vízzel.
- Az edények eltávolításával várja meg a program végét, mert mosogatószer maradhat az edényeken.
- Ne helyezzen tárgyakat, illetve ne fejtse ki nyomást a készülék nyitott ajtajára.
- A készülékből forró gőz törhet ki, ha a program működése közben kinyitja az ajtót.

2.5 Szolgáltatások

- A készülék javítását bízva a márkaszervizre. Mindig eredeti pótalkatrészt használjon.

- Az önálló vagy nem szakemberű javítás veszélyes lehet az Ön számára, és érvénytelenítheti a garanciát.
- Az alábbi cserealkatrészek legalább 7 évig lesznek elérhetők a modell gyártásának megszűnése után: motor, keringető- és üritőszivattyú, fűtőberendezések és fűtőelemek, beleértve a hőszivattyúkat, csövezetékeket és a kapcsolódó berendezéseket, beleértve a tömlőket, szelepeket, szűrőket és túlcsondulásgátlókat, az ajtómechanizmushoz kapcsolódó szerkezetet és belső részegységeket, nyomtatott áramköri lapok, elektronikus kijelzők, nyomáskapcsolók, termosztátok és érzékelők, szoftver és a készülék belső szoftvere, beleértve a szoftver nullázását. Az alábbi cserealkatrészek legalább 10 évig lesznek elérhetők a modell gyártásának megszűnése után: ajtózszanér és tömitések, egyéb tömitések, szűrőkarok, leeresztő szűrők, belső rácsok/tartók és műanyag kiszolgáló egységek, mint például a kosarak és fedelek. Az időtartam elképzelhető, hogy hosszabb az Ön országában. További információkért, kérjük, látogasson el a weboldalunkra.
- Néhány pótalkatrész csak szakképzett szerelők számára elérhető, és előfordulhat, hogy nem minden modellhez megfelelő.
- A termékben található izzó(k)ra és a külön kapható pótizzókra vonatkozó tudnivalók: Ezek az izzók arra készültek, hogy megfeleljenek a háztartási készülékekben fennálló szélsőséges fizikai feltételeknek, mint például hőmérséklet, rezgés, magas páratartalom, illetve arra használatosak, hogy jelezzék a készülék működési állapotát. Nem alkalmasak egyéb felhasználásra, valamint helyiségek megvilágítására.

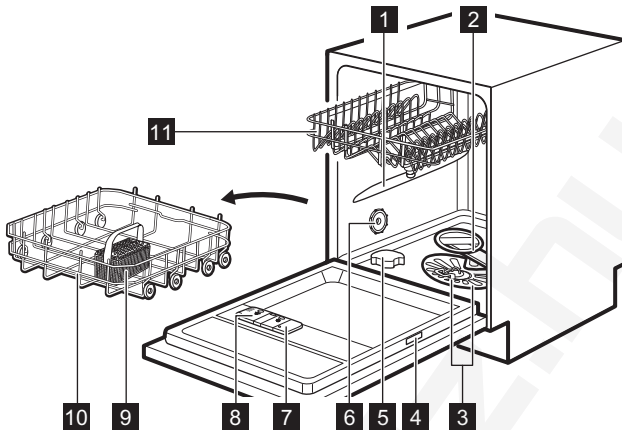
2.6 Ártalmatlanítás

⚠ FIGYELMEZTETÉS!

Sérülés- vagy fulladásveszély.

- Bontsa a készülék hálózati csatlakozását.
- Vágja le a hálózati tápkábelt, és helyezze a hulladékba.
- Szerelje le az ajtókilincset, hogy megakadályozza gyermekek és kedvenc állatok készülékben rekedését.

3. TERMÉKLEÍRÁS



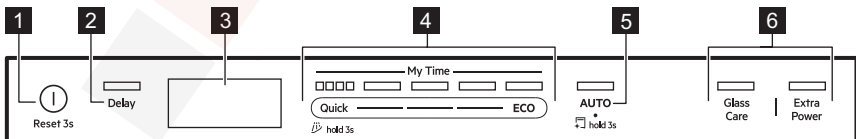
- 1 Felső szórókar
- 2 Alsó szórókar
- 3 Szűrők
- 4 Adattábla
- 5 Sótartály
- 6 Szellőző
- 7 Öblítőszer-adagoló
- 8 Mosószer-adagoló
- 9 Evőeszközoszár
- 10 Alsó kosár
- 11 Felső kosár

3.1 LightOnFloor

A funkció fényt jelez a készülék ajtaja alatt. A világítás a program megkezdésekor világít, és a program befejezésekor kikapcsol. A világítás villog, ha a készülék hibás.

ⓘ Amikor az AirDry nyitja ki az ajtót, előfordulhat, hogy a LightOnFloor nem látható teljesen. A program befejeződésének ellenőrzését a kezelőpanel szemrevételezésével végezze el.

4. KEZELŐPANEL



- 1 Be/Ki gomb / Visszaállítás gomb
- 2 Késleltetett indítás gomb
- 3 Kijelző
- 4 My Time programválasztó sáv
- 5 AUTO program gomb / MachineCare program gomb

- 6 Program opció gombok

4.1 Jelzőfények a kijelzőn



Az energiafogyasztás-mérő a kiválasztott program és opció energiahatékonysági szintjét jelzi. Minél több sáv világít, annál alacsonyabb a fogyasztás. Quick, Rinse&Hold és MachineCare programok nélkül.

ECO A ECO program kiválasztásakor kapcsolódik be. Olvassa el a „Programok és kiegészítő funkciók” c. fejezetet.

Akkor világít, ha az öblítőszer adagolót fel kell tölteni. Olvassa el a „Az első használat előtt” c. fejezetet.

Akkor világít, ha a sőtartályt fel kell tölteni. Olvassa el a „Az első használat előtt” c. fejezetet.



Akkor világít, ha szárítási fázissal rendelkező programot választ. Olvassa el a „Programok és kiegészítő funkciók” c. fejezetet.



Akkor világít, ha szárítási fázissal rendelkező programot választ. Olvassa el a „Programok és kiegészítő funkciók” c. fejezetet.



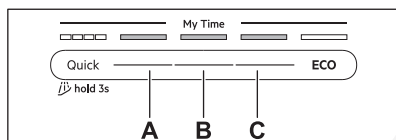
A Rinse&Hold program kiválasztásakor kapcsolódik be. Olvassa el a „Programok és kiegészítő funkciók” c. fejezetet.



Akkor világít, amikor futtatni kell a MachineCare programot, és amikor elindítja. Olvassa el a „Ápolás és tisztítás” fejezetet.

5. PROGRAM KIVÁLASZTÁSA

5.1 Mosási programok



Quick

Friss szennyezettségű edényekhez és evőeszközökhöz. Fázisok: mosogatás 60°C, öblítés 50°C, AirDry. A program nem tartalmazza a szárítás szakaszt vagy az öblítőszer kiengedését. Hagyja az edényeket a mosogatógépben nyitott ajtóval, hogy levegőn megszáradjanak.

A. 1h00m

Friss, enyhén rászáradt szennyeződésű edényekhez és evőeszközökhöz. Fázisok: mosogatás 65°C, közbelső öblítés, végső öblítés 60°C, szárítás, AirDry.

B. 1h30m

Normál, enyhén rászáradt szennyeződésű edényekhez, evőeszközökhöz, lábasokhoz és serpenyőkhöz. Fázisok: mosogatás 65°C, közbelső öblítés, végső öblítés 55°C, szárítás, AirDry.

C. 2h00m

Normál, rászáradt szennyeződésű edényekhez, evőeszközökhöz, lábasokhoz és serpenyőkhöz. Fázisok: mosogatás 65°C, közbelső öblítés, végső öblítés 50°C, szárítás, AirDry.

nyőkhöz. Fázisok: mosogatás 65°C, közbelső öblítés, végső öblítés 50°C, szárítás, AirDry.

ECO

Ez a program a leghatékonyabb víz- és energiafogyasztást kínálja a normál mértékben szennyezett edények és evőeszközök mosogatásához. Fázisok: előmosás, mosogatás 50°C, közbelső öblítés, végső öblítés 50°C, szárítás, AirDry. Ezt a programot használják tesztprogramként a bevizsgáló intézetek. Ez a program szolgál a 2019/2022 számú Eco-design tanácsi rendeletnek (EU) való megfelelés megállapítására.

AUTO

Bármilyen mértékben szennyezett tányérokhoz, evőeszközökhöz, edényekhez és serpenyőkhöz. Fázisok: előmosás, mosogatás 60°C, közbelső öblítés, végső öblítés 60°C, szárítás, AirDry. Ez az intelligens ciklus érzékeli a töltet méretét és szennyezettségi szintjét. Automatikusan beállítja a mosogatási hőmérsékletet, időtartamot és a vízmennyiséget az optimális tisztítás és szárítás érdekében.

5.2 Programlehetőségek

GlassCare

Ez az opció megvédi a kényes tárgyakat, különösen az üvegárukat a gyors hőmérsékletváltozások megakadályozásával. Az opció a mosogató hőmérsékletét 45°C-ra korlátozza a kíméletes, de hatékony tisztítás érdekében.

Alkalmazható a Quick, 1h00m 1h30m 2h00m programokra.

ExtraPower

Ez az opció a program időtartamának meghosszabbításával fokozza a tisztítási hatékonyságot, ami magasabb átlagos mosogatási hőmérsékletet eredményez. Ez az opció a nagyon makacs szennyeződések eltávolításához ajánlott. Alkalmazható a Quick, 1h00m, 1h30m, 2h00m programokra.

5.3 Speciális programok

Rinse&Hold

A program felfrissíti a később mosandó ételeket. Ne használjon mosószert ehhez a programhoz. Olvassa el a „Mindennapi használat” c. fejezetet.

MachineCare

A program tisztítja a készülék belsejét a 65°C alatti, hatékonyan eltávolítva a vízkölerakódásokat és a zsírlakódásokat a hosszú élettartamú teljesítmény fenntartása érdekében. Olvassa el a „Ápolás és tisztítás” c. fejezetet.

5.4 Fogyasztási értékek

A - program, B - víz (l), C - energia (kWh), D - időtartam (perc).

A	B	C	D
Quick	9.0	0.600	30

A	B	C	D
Rinse&Hold	4.5	0.025	15
1h00m	11.5	1.025	60
1h30m	11.5	0.975	90
2h00m	11.5	0.900	120
ECO	9.5	0.634	240
AUTO	11.5	1.125	170
MachineCare	10.0	0.500	60

A víz nyomása és hőmérséklete, a hálózati feszültség ingadozásai, a kiegészítő funkciók, az edények mennyisége és a szennyeződés mértéke módosíthatja az értékeket.

A programokhoz tartozó értékek csak tájékoztató jellegűek a ECO program kivételével.

5.5 Információk összehasonlító tesztekhez

A teljesítményteszt elvégzéséhez szükséges információk érdekében (pl. a következő szerint: EN60436), küldjön e-mailt a következő címre:

info.test@dishwasher-production.com

A kérésben szerepeljen a termékszám (PNC), mely az adattáblán olvasható.

Minden egyéb, a mosogatógépet érintő kérdésben a készülékhez mellékelt szervizkönyv nyújt útmutatást.

6. BEÁLLÍTÁSOK

6.1 Beállítások áttekintése

A zárójelben lévő nevek megfelelnek annak, hogy a mosogatógép hogyan jeleníti meg a beállításokat beállítási módban.

Vízkeménység (HAr)

Állítsa be a vízlágyító szintjét (1–10)) a vízkeménység alapján. Alapértelmezett: 5. ¹⁾

„Öblítőszer elfogyott” értesítés (rA)

Be- vagy kikapcsolhatja az öblítőszer kijelzést. Alapértelmezett: On ¹⁾

Befejezés jelzőhang (ES)

Válassza: On a program végén hallható hangjelzés bekapcsolásához, vagy: Off a kikapcsolásához. Alapértelmezett: Off.

Automatikus ajtónyitás (Ado)

Válassza: On a funkció bekapcsolásához, vagy: Off a kikapcsolásához a AirDry funkció deaktiválásához. Alapértelmezett: On. ¹⁾

Nyomógomb Hang (to)

Válassza a On lehetőséget a hang aktiválásához, vagy a Off lehetőséget a gomb megnyomásakor hallható hang deaktiválásához. Alapértelmezett: On.

¹⁾ További részletek a fejezet későbbi részében található.

Ciklusszámláló (uC)

Ellenőrizze a befejezett mosogatási ciklusok számát. A számláló 65535-nél leáll.

PNC Szám (Pnc)

Ellenőrizze a készülék PNC számát. Adja meg a számot, amikor kapcsolatba lép egy hivatalos szervizközponttal.

Beállítások visszaállítása (rS)

Válassza: Yes a készülék gyári beállításainak visszaállításához. A beállítások nem állítják vissza az órahasználatot. A kilépéshez válassza: No.

6.2 Beállítás üzemmód

Beállítási üzemmód megnyitása

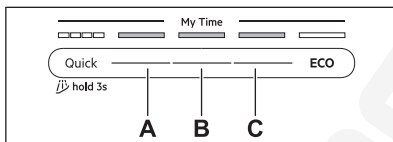
A program elindítása előtt beléphet a beállítási üzemmódba. A program futása közben nem lehet belépni a beállítási üzemmódba.

Tartsa egyszerre lenyomva a ECO és AUTO gombot kb. 3 másodpercig.

A kijelző az első beállítást mutatja: HAR.

Navigálás a beállítás üzemmódban

Használja a My Time kiválasztósávot a beállítási módban való navigáláshoz.



- A. Előző gomb
- B. Megerősítés gomb
- C. Következő gomb

A Előző és Következő gombbal válthat a beállítások között, illetve módosíthatja azok értékét. A Megerősítés gombbal lehet belépni a kiválasztott beállításba, és megerősíteni értékének módosítását.

Hogyan módosíthatunk egy beállítást?

Győződjön meg arról, hogy a készülék beállítás üzemmódban van.

1. A beállítás kiválasztásához nyomja meg a Előző vagy Következő gombot.

A kijelző a beállítás nevét mutatja.

2. A beállítás elindításához nyomja meg a Megerősítés gombot.

Az aktuális beállítási érték villog.

3. Az érték módosításához nyomja meg a Előző vagy Következő gombot.
4. A beállítás megerősítéséhez nyomja meg az Megerősítés gombot.

A beállítás mentve van. A kijelző visszatér az alapbeállítások listához.

5. A beállítási üzemmódból való kilépéshez tartsa nyomva egyszerre a ECO és AUTO gombot kb. 3 másodpercig.

A készülék visszatér programválasztási üzemmódba.

A mentett beállítások mindaddig érvényben maradnak, míg másikat nem választ.

❗ A készülék 10 másodperc elteltével kilép a beállítási módból, ha nem nyom meg egyetlen gombot sem.

6.3 Vízlágyító

A vízlágyító a vezetékes vízben található ásványi anyagok eltávolítására szolgál, amelyek hátrányosan befolyásolják a mosogatás eredményességét, valamint rongálnak a készüléket.

Annál keményebb a víz, minél többet tartalmaz ezekből az ásványi anyagokból. A vízke-ménységet különböző mértékegységekkel mérjük.

A vízlágyító szintjét a hálózati víz jellemző keménységéhez kell beállítani. A beállítás a használt mosószer típusától függetlenül szükséges a jó mosogatási eredmény és a sójelzőfény aktív állapotának fenntartásához. A víz keménységét illetően a helyi vízművektől kaphat tájékoztatást. Az alapértelmezett gyári beállítás az 5. szint.

❗ A vízlágyítót tartalmazó mosogatótabletták csak korlátozottan hatékonyak a víz lágyításában. Lásd a termék csomagolását.

Vízke-ménység

°dH	°fH	mmol/l	mg/l (ppm)	°Clark	L ¹
47	84	8.4	835	58	10
-50	-90	-9.0	-904	-63	
43	76	7.6	755	53	9
-46	-83	-8.3	-834	-57	
37	65	6.5	645	46	8
-42	-75	-7.5	-754	-52	
29	51	5.1	505	36	7
-36	-64	-6.4	-644	-45	

°dH	°fH	mmol/l	mg/l (ppm)	°Clark	L ¹⁾
23 -28	40 -50	4.0 -5.0	395 -504	28 -35	6
19 -22	33 -39	3.3 -3.9	325 -394	23 -27	5
15 -18	26 -32	2.6 -3.2	255 -324	18 -22	4
11 -14	19 -25	1.9 -2.5	185 -254	13 -17	3
4 -10	7 -18	0.7 -1.8	70 -184	5 -12	2
<4	<7	<0.7	<70	< 5	1

¹⁾ Vízlágyító szintje

A vízlágyító automatikus regenerálási folyamaton megy keresztül. ²⁾

6.4 Az öblítőszer kiürülésére figyelmeztető jelzés

Az öblítőszer lehetővé teszi, hogy az edények folt- és csíkmentesen száradjanak. Az öblítőszer az utolsó öblítés során automatikusan adagolja.

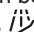
Ha az öblítőszer-adagoló kiürült, az öblítőszer-adagoló kijelzője világítani kezd. Amennyiben kizárólag kombinált mosogatószer-tablettákat használ, és a szárítási eredmé-

nyek megfelelőek, az öblítőszer-adagoló feltöltésére figyelmeztető jelzés kikapcsolható. Azonban a legjobb szárítási eredmény érdekében mindig használjon öblítőszer.

Amennyiben öblítőszer nélkül használ normál mosogatószer vagy kombinált mosogatószer-tablettákat, kapcsolja be a figyelmeztetést, hogy az öblítőszer feltöltés kijelzője aktív maradjon.

6.5 AirDry

AirDry javítja a szárítási eredményt alacsonyabb energiafogyasztás mellett. A szárítási szakasz közben a készülék ajtaja automatikusan kinyílik, és nyitva marad. A funkció kikapcsolása csökkentheti a szárítási teljesítményt.

AirDry kiegészítő funkció automatikusan bekapcsol minden program esetén kivéve 

Amikor az ajtó kinyílik, a kijelzőn megjelenik a futó program fennmaradó időtartama.

A szárítási fázis és az ajtó nyitva tartásának időtartama a kiválasztott programtól és kiegészítő funkcióktól függően változik.

VIGYÁZAT!

Az automatikus ajtónyitást követő 2 percen belül ne próbálja meg az ajtót becsukni. Ez kárt tehet a készülékben.

7. AZ ELSŐ HASZNÁLAT ELŐTT

1. Tartsa lenyomva a be-/kikapcsoló gombot, amíg a készülék be nem kapcsol.
2. Állítsa be a vízlágyító szintjét a vízkeménységnek megfelelően.
3. Töltse fel a sótartályt.
4. Töltse fel az öblítőszer-adagolót.
5. Töltse fel a mosószer-adagolót.
6. Nyissa meg a vízcsapot.
7. A gyártási folyamat maradványainak eltávolításához indítsa el a Quick

programot. Ne tegyen edényeket a kosarakba.

Miután elindít egy programot, a készülék kb. 5 percen keresztül regenerálja a vízlágyítóban lévő gyantát. A mosogatási fázis csak akkor kezdődik meg, amikor a fenti művelet véget ért. Ez a műveletsor rendszeres időközönként ismétlődik.

²⁾ A vízlágyító helyes működéséhez a vízlágyító eszköz gyantáját rendszeresen regenerálni szükséges. Ez az eljárás automatikus, és része a mosogatógép normál működésének. A regenerálás gyakorisága a vízlágyító szintjének beállításától függ. Minél magasabb a szint, annál gyakoribb a regenerálás. Magas szinteken a regenerálás egy ciklusban kétszer történik meg: mosogatás közben és az utolsó öblítés után. Alacsonyabb szinteken csak az utolsó öblítés után történik regenerálás. A vízlágyító öblítése a következő ciklus elején történik. Magas szinteken a mosogatás végén is megtörténik. A vízlágyító öblítése teljes szivattyúzással fejeződik be. A regenerálás miatt a program időtartamában legfeljebb 5 perc, a vízfogyasztásban legfeljebb 4 l, az energiafogyasztásban pedig legfeljebb 2 Wh növekedés tapasztalható. A jelenleg érvényben lévő 2,5 mmol/l vízkeménységű standard laboratóriumi körülmények között (vízlágyító: 3. szint) a regenerálás minden 6,5 l felhasznált víz után történik meg. A víz hőmérséklete, a víznyomás és a hálózati feszültség ingadozásai módosíthatják az értékeket.

7.1 A sótartály

⚠ VIGYÁZAT!

Kizárólag mosogatógépekhez való regenerációs só használjon. Ne használjon konyhasót.

A só a vízlágyítóban a gyanta regenerálására, valamint a napi használat során a megfelelő mosogatási eredmény biztosítására szolgál.

A sótartály feltöltése

1. Fordítsa el a sótartály kupakját az óramutató járásával ellentétes irányba, majd vegye le.
2. Tegyen 1 l vizet a sótartályba (csak első alkalommal).
3. A mellékelt tölcser segítségével tölts fel a sótartályt mosogatógéphez való 1 kg sóval.



4. Óvatosan rázza meg a tölcser a fogantyújánál, hogy a legutolsó szemcse is betöltődjön.
5. Távolítsa el a sótartály nyílása körüli sót.

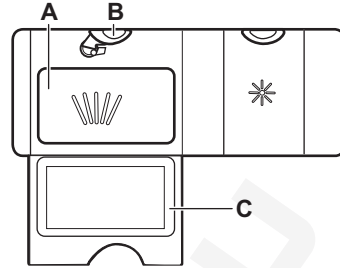


6. A sótartály bezárásához fordítsa el a kupakot az óramutató járásával megegyező irányba.

🔑 FONTOS

Víz és só juthat ki a töltés során a sótartályból. A korrózió megelőzése érdekében tölts fel a sótartályt, majd azonnal indítson el egy teljes mosogatószeres mosogatási ciklust.

7.2 A mosogatószer használata

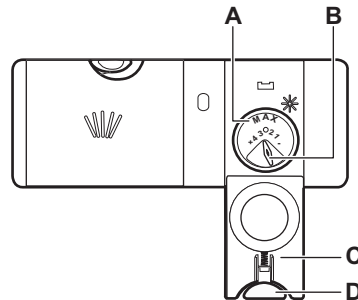


1. A kioldó gomb (B) megnyomásával nyissa ki a fedelet (C).
2. Tölts a mosogatószert a rekeszbe (A). A mosogatószert tablettá, por vagy gél formájában is használhatja.
3. Ha a program előmosási fázist is tartalmaz, tegyen kevesebb, mint 5 g mosogatószert a mosogatógép ajtajának belső részére.
4. Zárja be a fedelet. Ügyeljen arra, hogy a kioldó gomb a helyére rögzüljön.

ⓘ A rekeszbe (A) ne töltsön több, mint 30 ml gél állagú mosogatószert.

Az adagolandó mosogatószer-mennyiséggel kapcsolatos további tájékoztatásért olvassa el a termék csomagolásán található gyártói útmutatásokat. Általában 20 - 25 ml gél tisztítószert vagy 18 g por tisztítószert elegendő normál szennyezettségű töltet mosásához.

7.3 Az öblítőadagoló feltöltése



⚠ VIGYÁZAT!

A (A) rekesz csak az öblítőszer számára van fenntartva. Ne töltsön bele mosogatószert.

⚠ VIGYÁZAT!

Csak mosogatógépekhez készült öblítőszer használjon.

1. A kioldó gomb **(D)** megnyomásával nyissa ki a fedelet **(C)**.
2. Töltse az öblítőszeret az adagolóba **(A)** a „max” töltöttségi szint jelzésig.
3. A kiömlött öblítőszeret nedvszívó törülköendővel távolítsa el, hogy a

mosogatóprogram alatt megakadályozza a túlzott habképződést.

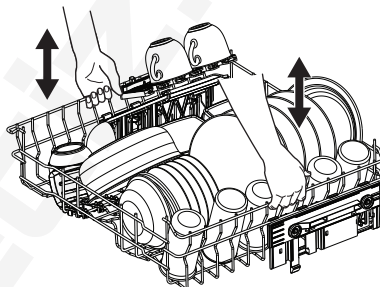
4. Zárja be a fedelet. Ügyeljen arra, hogy a kioldó gomb a helyére rögzüljön.

① Lehetősége van átállítani az öblítőszer adagolási mennyiségét a választókapcsoló **(B)** 1 (legkisebb mennyiség) és 4 vagy 6 (legnagyobb mennyiség) helyzetbe történő állításával.

8. A MOSOGATÓGÉP BETÖLTÉSE

- A legjobb tisztítás érdekében helyezze el a kosarat a kézi utasításoknak megfelelően.
- A mosogatógépet teljesen pakolja meg a víz- és energiamegtakarítás érdekében.
- Ne terhelje túl a kosarat, hogy a mosogatógép hatékonyan működjön.
- Ügyeljen arra, hogy a kosarakban az edények ne érnének egymáshoz, illetve ne fedjék le egymást. Kizárólag ebben az esetben képes a víz megfelelően elérni és elmosogatni az edényeket.
- A készülékben kizárólag mosogatógépben mosható eszközöket tisztítson.
- Ne mosogassa a következő anyagú tárgyakat a mosogatógépben: fa, szaru, ón, réz és alumínium, valamint kényes, díszített porcelán és védőréteggel nem rendelkező szénacél vagy ezüst. Ez repedést, vetemedést, elszíneződést, gödrösödést, rozsdásodást, elszíneződést vagy korródálódást okozhat.
- Ne mosson a készülékben vizet felszívó darabokat (szivacsot, háztartási rongyot).
- Az üreges tárgyakat (pl. csészek, poharak és lábasok) nyílásukkal lefelé helyezzük.
- Ügyeljen arra, hogy az üvegtárgyak ne érnének egymáshoz.
- A könnyebb darabokat helyezze a felső kosárba. Ügyeljen arra, hogy az eszközök ne mozdulhassanak el.
- Az evőeszközöket és a kisebb tárgyakat helyezze az evőeszközkosárba.
- A program elindítása előtt győződjön meg arról, hogy a szórókarok szabadon mozoghatnak.
- Állítsa be a felső kosár magasságát a nagy edényekhez.

8.1 A felső kosár magasságának beállítása



☒ FONTOS

Ne emelje fel, illetve ne engedje le a kosarat csak az egyik oldalon.

A felső kosár felemelése

1. Ütközésig húzza ki a kosarat.
2. Emelje fel a kosarat mindkét oldalon, amíg a szerkezet a helyére nem rögzül, és a kosár stabil nem lesz.

A felső kosár leengedése

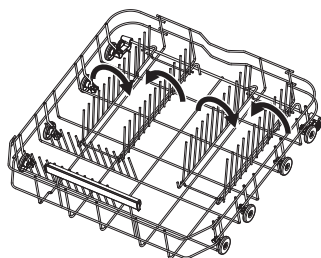
1. Ütközésig húzza ki a kosarat.
2. Enyhén emelje meg a kosarat mindkét oldalán, majd nyomja le, és hagyja leesni.

8.2 Mosogatógép kosár jellemzői

A mellékelt tartozékok a mosogatógép típusától függően változhatnak.

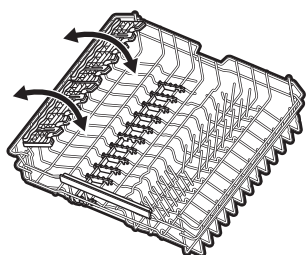
Alsó kosár

A behajtható fogak száma a mosogatógép modelljétől függően változhat.

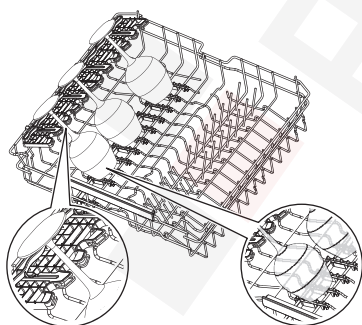


Felső kosár

A poharak tárolására szolgáló polcok lehajthatók, hogy helyet csináljunk a magas tányéroknek.

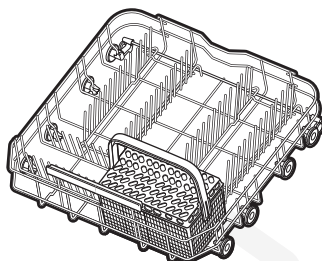


A pohártartó polcok barázdákkal rendelkeznek a talpas poharak megtartásához, míg a gumitüskék biztosítják a stabilitást.



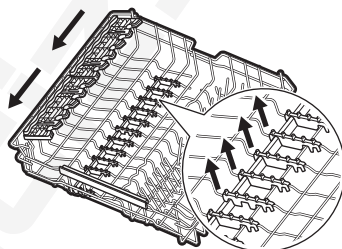
Evőeszközkosár

Helyezze az evőeszközkosarat az alsó kosár jobb első sarkába. Használja evőeszközhöz és apró tárgyakhoz.

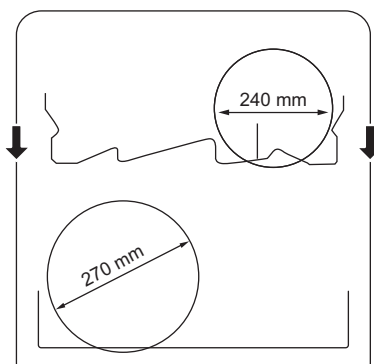


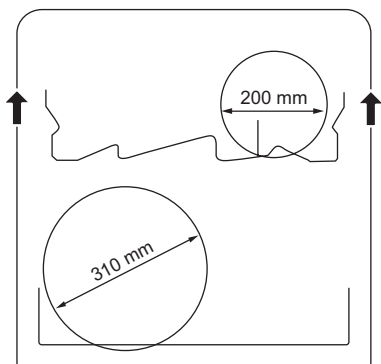
Hogyan távolítsuk el a tartozékokat

A pohártartó polcok és a gumi tüskék ideiglenesen eltávolíthatók, hogy a nehézkes tárgyak is elférjenek



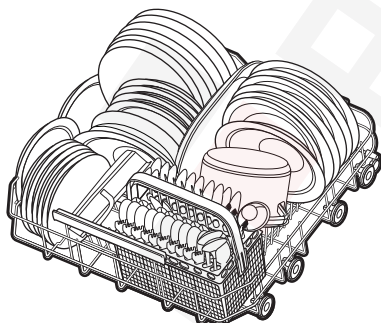
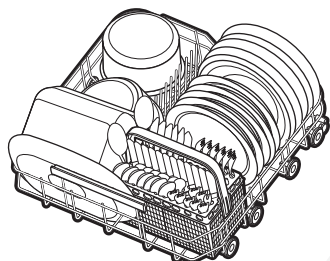
Maximális tányérmagasságok (mm)



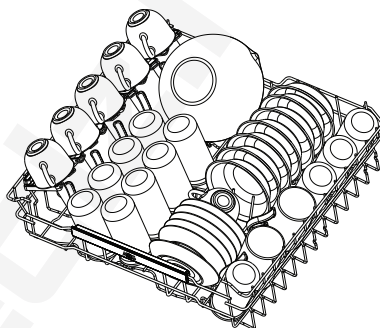
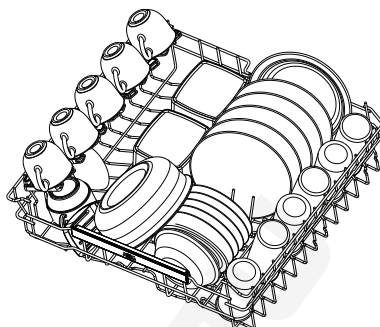


8.3 Mosogatógép-betöltési példák

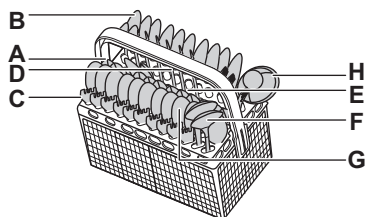
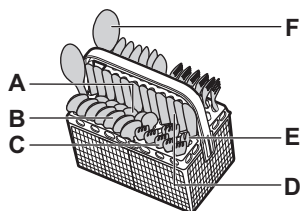
Alsó kosár



Felső kosár



Evőeszközkosár





- A. Teáskanál
- B. Leveseskanál

- C. Villa
- D. Knife
- E. Tálaló villa
- F. Tálaló kanál

- G. Desszertkanál
- H. Mártás merőkanál

9. MINDENNAPI HASZNÁLAT

1. Nyissa meg a vízcsapot.
2. Tartsa lenyomva a be-/kikapcsoló gombot, amíg a készülék be nem kapcsol.
3. Töltse fel a sótartályt, ha a  jelzőfény világít.
4. Töltse fel az öblítőszer-adagolót, ha a  jelzőfény világít.
5. Helyezze be a mosogatni kívánt edényeket.
6. Töltse fel a mosószer-adagolót.
7. Válasszon ki és indítson el egy programot.
8. Zárja el a vízcsapot, amikor a program befejeződött.

9.1 Hogyan indítsunk el egy programot a My Time kiválasztási sávból

1. Csúsztassa az ujját a My Time kiválasztó sávon egy program kiválasztásához.

A programhoz kapcsolódó világítás be van kapcsolva.

2. Szükség esetén aktiváljon egy programopciót.
3. Csukja be a készülék ajtaját a program elindításához.

9.2 Hogyan lehet elindítani a Rinse&Hold programot

1. Nyomja meg és tartsa lenyomva: Quick körülbelül 3 másodpercig.

Világít a  visszajelző.

2. Csukja be a készülék ajtaját a program elindításához.

9.3 Hogyan lehet elindítani a AUTO programot

1. Nyomja meg a AUTO gombot.

A gombhoz tartozó visszajelző világít. A kijelző a program leghosszabb lehetséges időtartamát mutatja.

2. Csukja be a készülék ajtaját a program elindításához.


A ciklus alatt az érzékelők többször bekapcsolnak, és a program kezdeti időtartama le-rövidülhet.

9.4 Hogyan aktiválhatja a program egyéb funkcióit?

Egyszerre csak egy opció aktiválható. A program indítása előtt aktiválja az opciót. A program futása közben nem lehet aktiválni vagy deaktiválni az opciót.

1. Válasszon egy programot az My Time választósávból.
2. Nyomja meg az opció gombot.

A gombhoz tartozó visszajelző világít. Ha az opció nem alkalmazható, a gombhoz kapcsolódó világítás villog, és egy hang hangzik.

 A kiegészítő funkciók használata sok esetben megnöveli a víz- és energiafogyasztást, illetve meghosszabbítja a program időtartamát.

9.5 Egy program indításának kéleltetése

1. Válasszon ki egy programot.
2. Annyiszor nyomja meg a Delay gombot, amíg a kívánt késleltetési idő meg nem jelenik a kijelzőn (1 és 24 óra között).

A gombhoz tartozó visszajelző világít.

3. Csukja be a készülék ajtaját a visszaszámlálás elindításához.

A visszaszámlálás időtartama alatt nem módosítható késleltetés, program vagy kiegészítő funkció.

Amikor a visszaszámlálás befejeződött, a program elindul.

9.6 Visszaszámlálás alatt a késleltetett indítás leállítása

Tartsa nyomva 3 másodpercig a  gombot.

A készülék visszatér programválasztás üzemmódba.

ⓘ Ha törli a késleltetett indítást, ismét ki kell választania a programot.

9.7 Futó program törlése

Tartsa nyomva 3 másodpercig a  gombot.

A készülék visszatér programválasztás üzemmódba.

ⓘ Egy új mosogatóprogram elindítása előtt ellenőrizze, hogy van-e mosogatószer a mosogatószer-adagolóban.

9.8 Ajtó kinyitása a készülék működése közben

Ha kinyitja az ajtót egy program futása közben, a készülék leáll. Ez módosíthatja a program energiafogyasztását és időtartamát. Amikor ismét becsukja az ajtót, a készülék a megszakítási ponttól folytatja a működést.

ⓘ Az automatikus kinyitást követő AirDry 2 percen belül ne próbálja meg becsukni a készülék ajtaját, mivel ez károsíthatja a készüléket.

Ha ezután az ajtó legalább 3 percig csukva marad, az éppen futó program befejeződik.

9.9 A program befejezése

Amikor a program befejeződött, a mosogatógép automatikusan kikapcsol.

A be/ki gombon kívül egyik gomb sem működik.

9.10 Automatikus kikapcsolás

Ha a készülék nem végez tevékenységet, az energiafogyasztás csökkentése érdekében ez a funkció kikapcsolja a készüléket.

A funkció működésbe lép:

- Miután a program véget ért.
- 5 perc elteltével, ha nem indítottak el programot és nem nyomtak meg gombot.

10. TANÁCSOK ÉS TIPPEK

10.1 Általános

Kövesse a tanácsokat az optimális tisztítási és szárítási eredmények biztosítása és a környezet védelme érdekében a mindennapi használat során.

- A mosogatógépben történő mosogatás, a használati útmutatóban leírtak szerint, általában kevesebb vizet és energiát fogyaszt, mint a kézi mosogatás.
- Az edényeket nem kell kézzel elő-öblíteni. Ez növeli a víz- és energiafogyasztást. Szükség szerint állítson be előmosogatás szakasszal rendelkező programot.
- A nagyobb ételmaradékokat távolítsa el az edényekről, továbbá ürítse ki a csészéket és poharakat, mielőtt behelyezi azokat a készülékbe.
- Válassza ki a töltet típusának és a szennyeződés mértékének megfelelő programot.
- A vízkő lerakódásának megakadályozása a készülékben:
 - Töltse fel a sótartályt, amikor szükséges.

- Az ajánlott mennyiségű mosogatószert és öblítőszert alkalmazza.
- Ellenőrizze, hogy a vízlágyító aktuális szintje megfelel-e a használt víz keménységének.
- Kövesse a(z) „Ápolás és tisztítás” fejezet utasításait.

10.2 Só, öblítő- és tisztítószer használata

- Kizárólag mosogatógéphez forgalmazott sót, öblítőszert és mosogatószert használjon. Egyéb termékek használata károsíthatja a készüléket.
- Olyan környéken, ahol a víz kemény vagy nagyon kemény, javasoljuk a sima mosogatószer (további hatóanyagokkal nem rendelkező por, gél, tabletták), öblítőszert és só különálló használatát az optimális tisztítási és szárítási eredmény eléréséhez.
- Előfordulhat, hogy a rövid programok alatt a kombinált mosogatószer-tabletták nem oldódnak fel teljesen, ami tisztítószer-maradványokat okozhat az edényeken.

Lásd a termék csomagolását. Használjon olyan tablettákat, amelyeket hosszabb ciklusokhoz ajánlanak.

- Mindig megfelelő mennyiségű mosogatószert használjon. Ha nem használ elegendő mosogatószert, akkor nem lesznek megfelelően elmosogatva a termékek, és a kemény víz filmréteget fog alkotni, vagy foltokban rá fog ülni a termékekre. Ha lágy vagy lágyított víznél túl sok mosogatószert használ, akkor a mosogatószer ráakadik az edényekre. Kövesse a mosogatószer csomagolásán feltüntetett utasításokat.
- Mindig megfelelő mennyiségű öblítőszer használjon. A nem megfelelő mennyiségű öblítőszer használatakor gyengül a szárítási eredmény. Túl sok öblítőszer használatakor kékes réteg képződik a termékeken. Az öblítőszer szintjének beállításával kapcsolatban lásd: „Beállítások” fejezet.
- Győződjön meg róla, hogy a vízlágyító szintje megfelelő. Ha a beállított szint túl magas, a víz túlságosan lággyá válik, ez az üvegek károsodását eredményezheti. A vízlágyító szintjének beállításával kapcsolatban lásd „Beállítások” fejezet.

10.3 Teendők, ha abba szeretné hagyni a kombinált mosogatószerek használatát

Külön mosogatószer, só és öblítőszer használatának megkezdése előtt végezze el az alábbi lépéseket:

1. Állítsa be a legmagasabb vízlágyítási szintet.
2. Gondoskodjon arról, hogy a sótartály és az öblítőszer-adagoló tele legyen.

3. Hogyan lehet elindítani a Quick programot. Ne töltsön be mosogatószert, és ne töltsön meg a kosarakat.
4. A program befejezése után állítsa be a vízlágyítót a körzetében lévő vízkeménységnek megfelelően.
5. Állítsa be az adagolandó öblítőszer mennyiségét.


10.4 Programindítás előtt

A kiválasztott program elindítása előtt győződjön meg az alábbiakról:

- A szűrők tiszták, illetve a helyükön vannak.
- A sótartály kupakja rendesen záródik.
- A szórókarok nincsenek eltömődve.
- Elég só és öblítő van.
- Megfelelő az edények elhelyezése a kosarakban.
- A kiválasztott program megfelel a töltet típusának és a szennyeződés mértékének.
- Mindig megfelelő mennyiségű mosogatószer van a gépben.


10.5 A kosarak kipakolása

1. Hagyja lehűlni az edényeket, mielőtt kipakolná a készülékből. A forró edények könnyebben megsérülnek.
2. Először az alsó kosarat, majd a felső kosarat ürítse ki.

 A program befejezése után még víz maradhat a készülék belső felületein.

11. ÁPOLÁS ÉS TISZTÍTÁS

FONTOS

A  program futtatásán kívüli bármilyen karbantartás előtt kapcsolja ki a készüléket, és húzza ki a hálózati csatlakozódugót a konnektorból.

Az elszennyeződött szűrők és az eltömődött szórókarok rontják a mosogatás eredményességét.

A szűrők öntisztítóak, és nem szükséges az egyes használatok utáni tisztítás. Tisztítsa meg a szűrőket hetente egyszer. Tisztítsa meg a szórókarokat kéthavonta, vagy hama-

rabb, ha a program befejezése után ételmaradékokat észlel az edényeken. A tisztítás gyakorisága attól függően változhat, hogy milyen gyakran használja a készüléket.

11.1 A MachineCare elindítása. program

A program elindítása előtt tisztítsa meg a szűrőket és szórókarokat.

1. Használjon kifejezetten mosogatógépekhez tervezett vízköoldót vagy tisztítószert. Kövesse a termék csomagolásán látható utasításokat. Ne tegyen edényeket a kosarakba.

2. Nyomja meg és tartsa lenyomva: AUTO körülbelül 3 másodpercig.

☑ A jelzőfény be van kapcsolva.

3. Csupkja be a készülék ajtaját a program elindításához.

Amikor a program befejeződött, ☑ jelzőfény ki van kapcsolva.

11.2 Belső tisztítás

- A készülék belsejét puha, nedves kendővel tisztítsa.
- Ne használjon súrolószert, súrolószivacsot, éles eszközt, erős vegyszert, fémszivacsot vagy oldószereket.
- Hetente egyszer törölje tisztára az ajtót, beleértve a gumitömítést is.
- A készülék hatékonyságának megőrzése érdekében legalább kéthavonta egyszer használjon mosogatógépekhez kifejlesztett speciális tisztítószert. Gondosan kövesse a termék csomagolásán található útmutatásokat.
- Az optimális tisztítás érdekében indítsa el a ☑ programot.

11.3 Külső tisztítás

- A készüléket puha, nedves ruhával tisztítsa.
- Csak semleges tisztítószert használjon.
- Ne használjon súrolószert, súrolószivacsot vagy oldószereket.

11.4 Idegen tárgyak eltávolítása

Ellenőrizze a szűrőket és a vízgyűjtőt a mosogatógép minden használata után. Az idegen tárgyak (pl. üveg-, műanyag-, csont- vagy fopiszkálódarabok stb.) csökkentik a készülék tisztítási teljesítményét, és kárt okozhatnak a leeresztő szivattyúban.

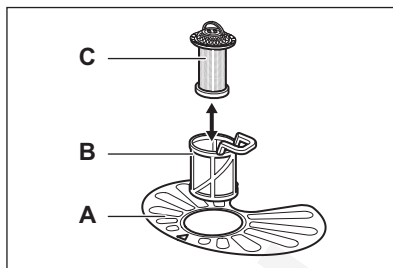
⚠ VIGYÁZAT!

Ha az idegen tárgyak eltávolítása nem sikerül, akkor forduljon a márkaszervizhez.

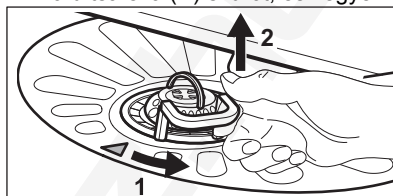
1. A szűrőrendszer szétszerelését ezen fejezet utasításai szerint végezze el.
2. Az idegen tárgyakat manuálisan távolítsa el.
3. A szűrők összeszerelését ezen fejezet utasításai szerint végezze el.

11.5 A szűrők tisztítása

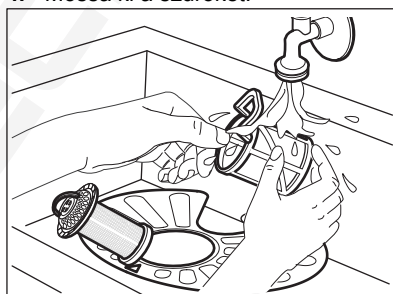
A szűrőrendszer 3 részből áll.



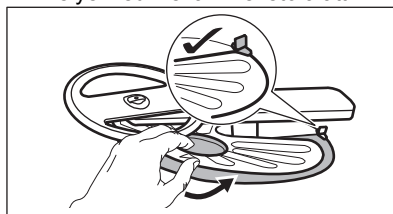
1. Az óramutató járásával ellentétesen fordítsa el a (B) szűrőt, és vegye ki.



2. Vegye ki a (C) szűrőt a (B) szűrőből.
3. Távolítsa el a lapos szűrőt (A).
4. Mossa ki a szűrőket.

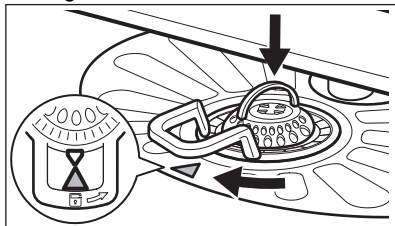


5. Ügyeljen arra, hogy ne maradjon étel vagy szennyeződés a vízgyűjtő szélén vagy annak környékén.
6. Helyezze vissza a lapos szűrőt (A). Győződjön meg arról, hogy megfelelően helyezkedik el a 2 vezető alatt.



7. Szerelje vissza a szűrőket (B) és (C).
8. Helyezze vissza a szűrőt (B) a lapos szűrőbe (A). Forgassa el az óramutató

járásával megegyező irányba, amíg nem rögzül.

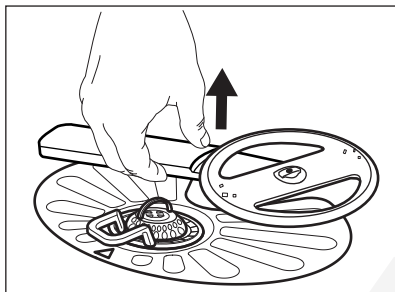


⚠ VIGYÁZAT!

A szűrők helytelen pozíciója rossz mosogatási eredményt okozhat, és a készüléket is károsíthatja.

11.6 Az alsó szűrőkar tisztítása

1. Húzza fel az alsó szűrőkart az eltávolításhoz.



2. Tisztítsa meg a szűrőkart folyó víz alatt. Egy hegyes végű eszközzel, például fogvájóval távolítsa el a szennyeződések a furatokból. Folyassa

át a vizet a furatokon, hogy kimossa belőlük a szennyeződést.

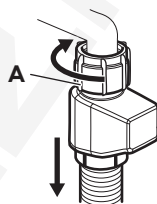
3. Visszahelyezéshez nyomja le a szűrőkart a helyére.

11.7 A felső szűrőkar tisztítása

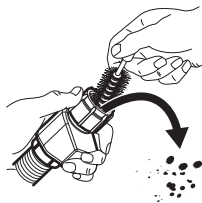
Ne távolítsa el a felső szűrőkart. Ha a szűrőkar nyílásai eltömődtek, a szennyeződés megmaradt részét egy vékony, hegyes végű tárggyal, pl. fogpiszkálóval távolítsa el.

11.8 A befolyócső szűrőjének tisztítása

1. Zárja el a vízcsapot.
2. Forgassa a rögzítőcsavart (A) az óramutató járásával megegyező irányba. Válassza le a tömlőt.



3. Tisztítsa meg a befolyócső szűrőjét.



12. HIBAELHÁRÍTÁS

Az előforduló hibák többsége anélkül megoldható, hogy hivatalos szervizhez kellene fordulni. Az esetleges problémákat lásd a táblázatban.

Néhány probléma esetén a kijelzőn megjelenhet egy riasztási kód.

Miután ellenőrizte a készüléket, kapcsolja ki, majd kapcsolja be a készüléket. Ha a probléma továbbra is fennáll, forduljon a márkaszervizhez. Húzza ki a készüléket, és ne használja, amíg a probléma meg nem oldódik.

🔌 FONTOS

Húzza ki a készüléket, és ne használja, amíg a probléma meg nem oldódik.

A készüléket nem lehet bekapcsolni.

- Győződjön meg róla, hogy a hálózati csatlakozó csatlakoztatva van a hálózati aljzathoz.
- Győződjön meg róla, hogy nincs kioldott biztosíték a biztosítékdozobban.

A program nem indul el.

- Ellenőrizze, hogy az ajtó megfelelően be van-e zárva.
- Ha késleltetett indítás van beállítva, törölje a visszaszámlálást, vagy várja meg a visszaszámlálás végét.
- A készülék regenerálja a vízlágyítóban lévő gyantát. A művelet körülbelül 5 percig tart.

11 vagy 12 hibakód. A készülék nem töltődik fel vízzel.

- Győződjön meg róla, hogy a vízvételi csap nyitva van.
- Győződjön meg arról, hogy a vízellátás nyomása 0.05 (0.5) / 1 (10) MPa (bar) között van. Az erre vonatkozó információkat a helyi vízügyi hatóságoktól szerezheti be.
- Győződjön meg róla, hogy a vízvételi csap nincs eldugulva.
- Ellenőrizze, hogy a befolyó cső szűrője nincs-e eltömődve. Szükség esetén tisztítsa meg a szűrőt. Olvassa el a „Ápolás és tisztítás” c. fejezetet.
- Ellenőrizze, hogy a leeresztő cső nincs-e megcsavarodva vagy megtörve.

120 hibakód. A készülék nem ereszt le a vizet.

- Győződjön meg róla, hogy a szifon nincs eltömődve.
- Ellenőrizze, hogy a belső szűrőrendszer nincs-e eltömődve.
- Ellenőrizze, hogy a vízleeresztő cső nincs-e megcsavarodva vagy megtörve.

130 hibakód. A túlfolyásgátló be van kapcsolva.

- Zárja el a vízcsapot.
- Ellenőrizze, hogy megfelelően van-e üzembe helyezve a készülék.
- Ellenőrizze, hogy a kosarak a használati útmutatónak megfelelően vannak-e megtöltve.

141 - 144 hibakódok. A mosogatószivattyú vagy a leeresztőszivattyú meghibásodott.

- Győződjön meg róla, hogy a szűrők tiszták.
- Kapcsolja ki, majd ismét be a készüléket.

151 - 159 vagy 15A - 15F hibakódok. A mosogatószivattyú vagy a leeresztőszivattyú meghibásodott.

- Kapcsolja ki, majd ismét be a készüléket.

151 vagy 159 hibakódok. A készülék belsejében a víz hőmérséklete túl magas, vagy a hőmérséklet-érzékelő meghibásodott.

- Ellenőrizze, hogy a belépő víz hőmérséklete nem haladja-e meg a 60°C-ot.
- Kapcsolja ki, majd ismét be a készüléket.

160 vagy 163 hibakódok. A készülék meghibásodott.

- Kapcsolja ki, majd ismét be a készüléket.

1F1 hibakód. A készülékben túl magas a vízszint.

- Kapcsolja ki, majd ismét be a készüléket.
- Győződjön meg róla, hogy a szűrők tiszták.
- Ellenőrizze, hogy a kifolyócső a padlótól számított megfelelő magasságban van-e felszerelve. Lásd az üzembe helyezési utasítást.

A készülék működés közben többször leáll, majd elindul.

- Ez normális jelenség. Ez optimális tisztítást és energiatakarékos működést eredményez.

A program túl hosszú ideig működik.

- Ha késleltetett indítás van beállítva, törölje a visszaszámlálást, vagy várja meg a visszaszámlálás végét.
- A kiegészítő funkciók növelik a program időtartamát.

A megjelenített programidőtartam eltér a fogyasztási értékek táblázatában feltüntetett időtartamtól.

- A program időtartama változhat a víz nyomása és hőmérséklete, a hálózati áramellátás változásai, a kiválasztott opciók, az ételek mennyisége és a szennyeződés mértéke miatt.

A kijelzőn a hátralévő idő értéke növekszik, és majdnem a program befejezéséig tartó időre ugrik.

- Ez nem hiba. A készülék megfelelően üzemel.

A készülék ajtajából enyhe szivárgás észlelhető.

- A készülék nem áll vízszintesen. A vízszintbe állításhoz lazítsa vagy húzza meg az állítható lábakat (ha vannak).

Nehéz becsukni a készülék ajtaját.

- A készülék nem áll vízszintesen. A vízszintbe állításhoz lazítsa vagy húzza meg az állítható lábakat (ha vannak).
- Az edények és evőeszközök egyes részei kiállnak a kosarakból.

A készülék ajtaja kinyílik a mosogatási ciklus közben.

- A AirDry funkció aktiválódik a szárítási eredmények javítása és az energiatakarékoság érdekében. A funkció deaktiválásához kérjük, olvassa el a "Beállítások" fejezetet.

Csörgő vagy kopogó zaj hallatszik a készülék belsejéből.

- Az edények és evőeszközök elhelyezése nem megfelelő a kosarakban. Olvassa el a „A mosogatógép betöltése” c. fejezetet.
- Ellenőrizze, hogy a szűrőkarok szabadon mozognak-e.

A hálózati megszakító a készülék miatt leold.

- A hálózati megszakító amperszáma nem elegendő az összes háztartási készülék egyszerre történő üzemeltetéséhez. Ellenőrizze a konnektor amperszámát és a megszakító kapacitását, és kapcsolja ki a használatban levő készülékek egyikét.
- Belső elektromos hiba a készülékben. Vegye fel a kapcsolatot egy hivatalos szerzővel.

12.1 A mosogatási és szárítási eredmény nem kielégítő

Rossz mosogatási eredmény.

- Olvassa el a „Tanácsok és tippek” c. fejezetet.
- Használjon intenzívebb mosóprogramot.
- Kapcsolja be a ExtraPower kiegészítő funkciót a kiválasztott program mosogatási hatékonyságának növeléséhez.
- Tisztítsa meg a szűrőkar-fúvókákat és a szűrőket. Olvassa el a „Ápolás és tisztítás” c. fejezetet.
- A tisztítószer minősége lehet az oka. Próbáljon ki másik mosogatószert.

A szárítás eredménye nem kielégítő.

- Olvassa el a „Tanácsok és tippek” c. fejezetet.
- Az elmosogatott tárgyakat túl hosszú ideig hagyta a zárt készülékben. Kapcsolja be a AirDry funkciót az ajtó automatikus kinyitásának beállításához és a szárítási hatékonyság növeléséhez. Olvassa el a „Beállítások” c. fejezetet.
- Csak akkor töltsé ki a mosogatógépet, ha a program befejeződött, és a kijelzőn megjelenik: 0:00.
- Nincs a készülékben öblítőszer, vagy nem elegendő az adagolt mennyiség. Töltsé fel

az öblítőszer-adagolót, vagy állítsa az adagolási szintet magasabb fokozatra.

- A probléma forrása lehet maga az öblítőszer is. Próbáljon ki egy másik öblítőszer.
- Mindig használjon öblítőszer, még akkor is, ha kombinált mosogatószer-tablettákat használ.
- Szükséges lehet a műanyag evőeszközök és edények törőlközővel való szárítása.
- Quick programnak nincs szárítási szakasza. Válasszon másik programot.
- A felső kosárból vízcseppek hullottak az alsó kosárra. Először az alsó kosarat, majd a felső kosarat rakja ki.

Fehéres csíkok a poharakon és az ételeken.

- Túl sok volt a mosogatószer. Csökkentse a mennyiséget.

Kékes rétegek a poharakon és az ételeken.

- Túl nagy volt az adagolt öblítőszer mennyisége. Állítsa alacsonyabb szintre az adagolást.

Foltok és megszáradt vízcseppnyomok vannak a poharakon és az edényeken.

- A probléma forrása lehet maga az öblítőszer is. Próbáljon ki egy másik öblítőszer.
- Olvassa el a „A mosogatógép betöltése” c. fejezetet.

A készülék belseje nedves.

- Ez nem hibajelenség. A pára lecsapódik a készülék belső felületein.

Szokatlan habképződés mosogatás közben.

- Csak mosogatógéphez készült, speciális mosogatószert használjon.
- Próbáljon ki egy másik gyártótól származó mosogatószert.
- Ne végezzen előöblítést folyó víz alatt.

Rozsdafoltok láthatók az evőeszközökön.

- Túl sok a só a mosogatáshoz használt vízben. A sótartály feltöltése után mindig távolítsa el a kiömlött sót.
- Ezüst és rozsdamentes evőeszközöket helyezett egymás mellé. Ne helyezze ezeket a tárgyakat egymáshoz közel.

Mosogatószer maradvány marad a mosogatószer-adagolóban a program végén.


- A víz nem tudja kimosni a mosogatószert az adagolóból. Győződjön meg róla, hogy a szűrőkarok útja szabad, illetve, hogy azok nincsenek eltömődve.
- Ellenőrizze, hogy a kosarakba helyezett eszközök nem akadályozzák-e a mosogatószer-adagoló fedelének kinyitását.

A készülék belsejében kellemetlen szag észlelhető.

- Olvassa el a „Ápolás és tisztítás” c. fejezetet.
- Rendszeresen használjon olyan programot, amelynek mosogatósi hőmérséklete 65°C.

Vízkölerakódás látható az evőeszközökön, az üstön és az ajtó belsején.

- A csapvíz kemény. A só használata és a vízlágyító regenerálása akkor is szükséges, ha kombinált tablettát használ. Lásd a vízlágyító részt a "Beállítások" fejezetben.
- A só szintje alacsony. Töltse fel a sótartályt, ha világít a só visszajelző.

- A sótartály kupakja nem záródik rendesen. Vizsgálja meg a kupakot.
- Indítsa el a  programot vízkötelenítő vagy a mosogatógépekhez tervezett tisztítószert használatával.
- Ha továbbra is vízkőmaradványokat észlel, megfelelő tisztítószert használjon meg a készüléket.
- Próbáljon ki másik mosogatószert.
- Forduljon a mosogatószer gyártójának ügyfélszolgálatához.

Az edények fénytelené válnak, elszineződtek vagy sérültek.

- Ellenőrizze, hogy kizárólag mosogatógépben tisztítható tárgyakat helyezett-e a készülékbe.
- Óvatosan végezze a kosarakba való be- és kipakolást. Olvassa el a „A mosogatógép betöltése” c. fejezetet.
- A kényes darabokat helyezze a felső kosárba.
- Kapcsolja be a GlassCare kiegészítő funkciót az üvegedények és egyéb kényes tárgyak speciális kezeléséhez.

Lásd: "Az első használat előtt", "A mosogatógép betöltése", "Mindennapi használat", vagy "Tanácsok és tippek" fejezetek más lehetséges okokhoz.

13. MŰSZAKI ADATOK

Méretek	Szélesség / magasság / mélység (mm)	596 / 818 - 898 / 550
Elektromos csatlakozás ¹⁾	Feszültség (V)	220 - 240
	Frekvencia (Hz)	50
Víznyomás	Min. / max. MPa (bar)	0.05 (0.5) / 1 (10)
Vízellátás	Hideg víz vagy melegvíz (°C) ²⁾	min. 5 - max. 60
Kapacitás	Teríték beállítások	13

¹⁾ Lásd az adattáblán lévő egyéb értékeket.

²⁾ Ha a melegvíz alternatív energiaforrásból származik (pl. napelemek), akkor az energiafogyasztás csökkentése érdekében használja a melegvíz-vezetékét.


13.1 Az EU EPREL adatbázisra mutató hivatkozás


A készülékhez mellékelt energiabesorolási címkén található QR-kód a készülék EU EPREL adatbázisban való regisztrációjára mutató hivatkozást tartalmaz. A későbbi tájékoztató érdekében őrizze meg az energiahatékonysági címkét a használati útmutatóval és

a készülékhez mellékelt minden egyéb dokumentummal együtt.

A termék teljesítményére vonatkozó információk megtalálhatók az EU EPREL adatbázisban a <https://eprel.ec.europa.eu> hivatkozás, valamint a készülék adattábláján található modellnév és termékszám segítségével. Olvassa el a „Termékleírás” c. fejezetet.

14. KÖRNYEZETVÉDELMI TUDNIVALÓK

Hasznosítsa újra a szimbólummal ellátott anyagokat . A csomagolást az újrahasznosítás érdekében tegye a megfelelő konténerbe. Segítsen a környezet és az emberi egészség védelmében az elektromos és elektronikus készülékek hulladékának újra-

hasznosításával. Ne dobja ki a szimbólummal ellátott készülékeket  a háztartási hulladékkal. Juttassa el a terméket a helyi újrahasznosító létesítménybe, vagy vegye fel a kapcsolatot a helyi önkormányzati szervvel.



 Preciz.hu



CE

156837871-A-142026