



**BOSCH**



Register your  
new device on  
MyBosch now and  
get free benefits:  
[bosch-home.com/  
welcome](https://bosch-home.com/welcome)

# DesignLine

TAT4P42...

[hu] Használati útmutató



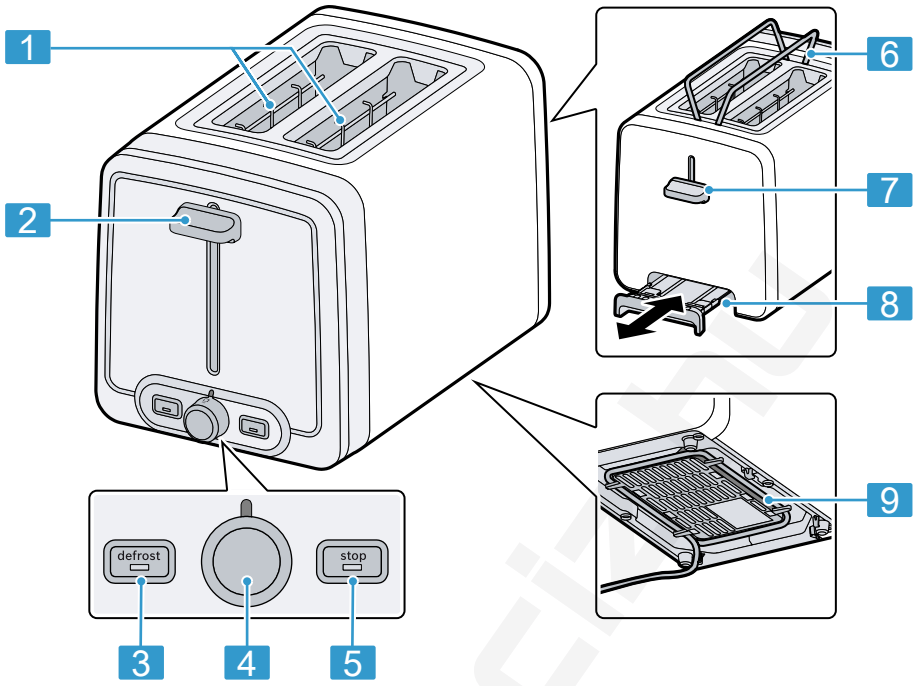


<https://digitalguide.bsh-group.com/?mat-no=8001273178>

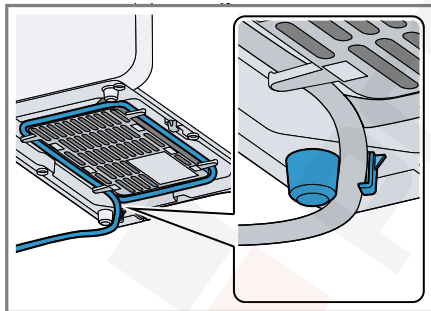
---

**[hu]** További információ és tájékoztatás az interneten található. Olvassa be a borító belső oldalán lévő QR kódot.

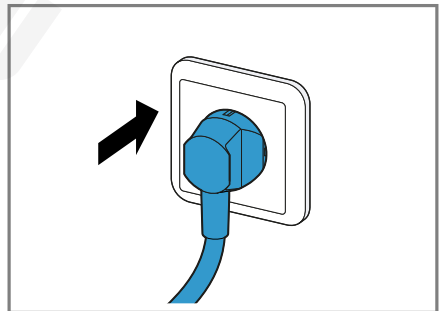




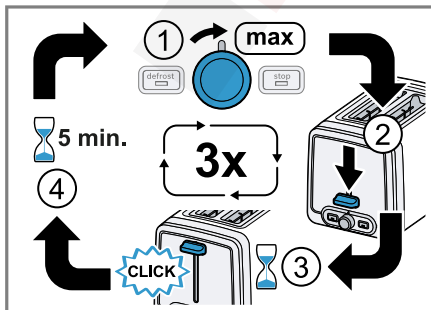
1



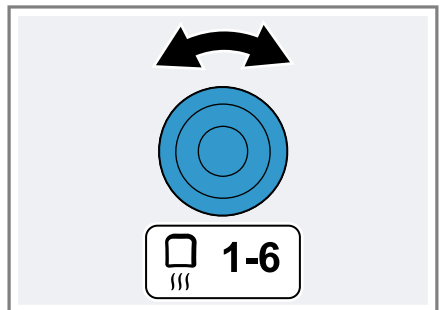
2



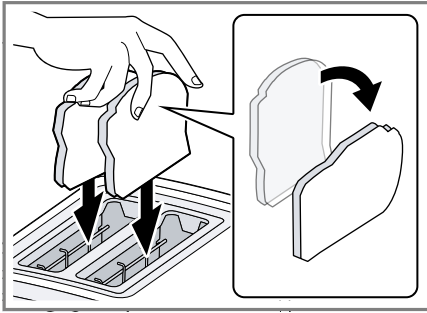
3



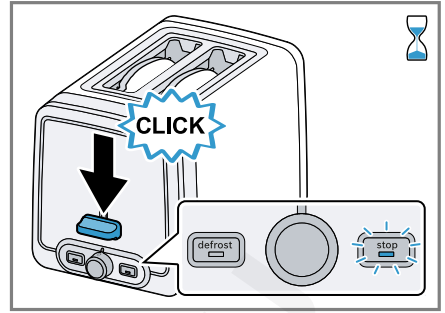
4



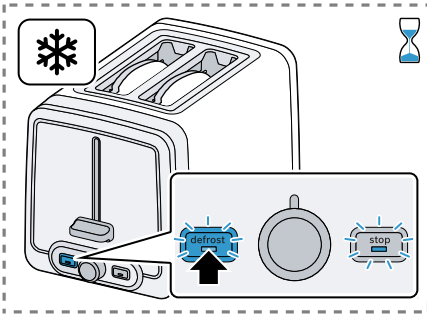
5



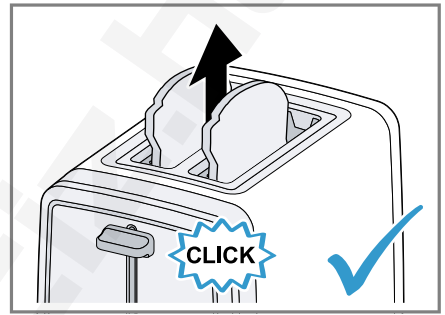
6



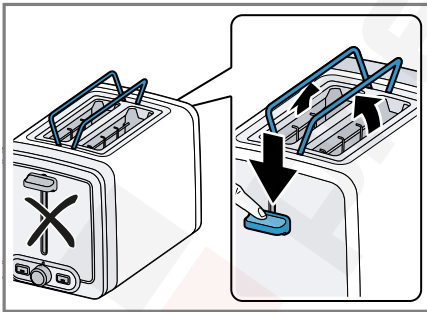
7



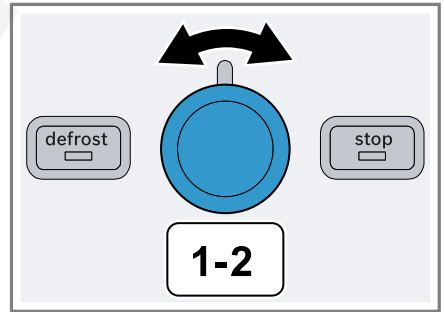
8



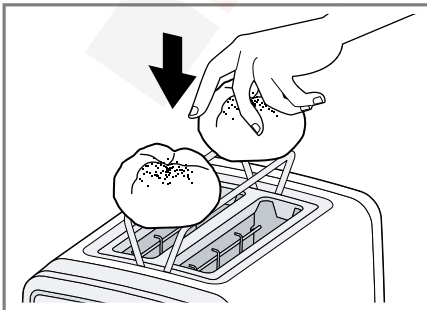
9



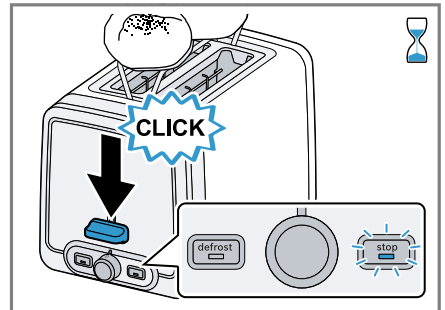
10



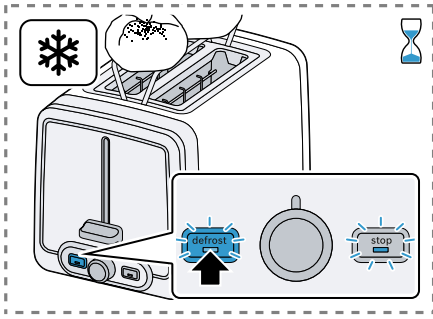
11



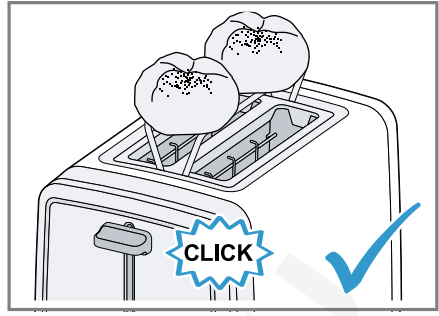
12



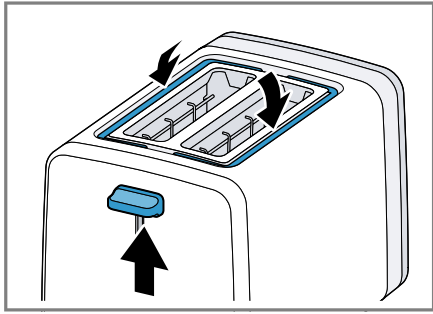
13




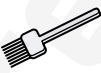



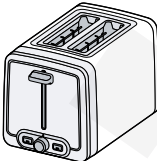
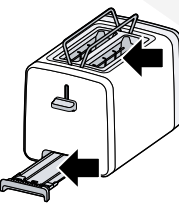
14



15



16

					
	✓	✗	✗	✗	✗
	✓	✓	✗	✗	✗

17

## Biztonság

- Gondosan olvassa el ezt az útmutatót.
- Őrizze meg az útmutatót és a termékinformációkat a későbbi használat céljára, vagy az újabb tulajdonos számára.

A készüléket csak a következőkre használja:

- pirítós, kenyér, zsemle és egyéb, a kenyérpírítóban való elkészítésre szánt ételek pirításához, újramelegítéséhez vagy felolvasztásához.
- működését felügyelve.
- a háztartásban és az otthoni környezet zárt helyiségeiben, szoba-hőmérsékleten.
- legfeljebb 2000 méter tengerszint feletti magasságig.

A készüléket, ha nem használják, ha nincs felügyelet alatt, a tisztítás előtt és meghibásodása esetén mindig le kell csatlakoztatni a hálózatról.

Ezt a készüléket 8 év feletti gyermekek és csökkent testi, érzékszervi vagy mentális képességekkel, illetve kevés tapasztalattal és/vagy ismerettel rendelkező személyek is használhatják felügyelet mellett, vagy ha megtanították nekik a készülék biztonságos használatát és megértették a lehetséges veszélyeket.

Gyermekek nem játszhatnak a készülékkel.

A tisztítást és a felhasználói karbantartást gyermekek nem, ill. csak 8 év felett, kizárólag felügyelet mellett végezhetik.

8 évnél fiatalabb gyerekeket ne engedjen a készülék és a csatlakozóvezeték közelébe.

- ▶ A készüléket csak az adattáblán megadottak szerint csatlakoztassa és üzemeltesse.
- ▶ A készüléket csak szabályszerűen felszerelt, földelt csatlakozóaljzaton át csatlakoztassa a váltakozó áramú hálózatra.
- ▶ A házi villamos hálózat védővezető-rendszere legyen szabályszerűen beszerelve.
- ▶ A készülék ellátásához soha ne használjon külső kapcsolóberendezést, pl. időkapcsolós órát vagy távvezérlést.
- ▶ A készüléket csak szakképzett személyek javíthatják.
- ▶ Ha a készülék hálózati csatlakozóvezetéke megsérül, akkor azt a veszélyek elkerülése érdekében csak a gyártó, a gyártó vevőszolgálat vagy egy hasonlóan képzett személy cserélheti ki.
- ▶ A készüléket és a hálózati csatlakozóvezetékét soha ne merítse vízbe, ne tisztítsa mosogatógépben.



- ▶ Soha ne használja a készüléket vízzel teli fürdőkádb, mosdókagyló vagy egyéb edény közelében.
- ▶ A készülék tisztításához ne használjon magasnyomású vagy gőzsugaras tisztítógépet.
- ▶ A készülék tisztításához ne használjon sütőtisztító spray-t vagy grilltisztító spray-t.
- ▶ Soha ne nyúljon a pirítónyílásokba, és ne helyezzen beléjük tárgyakat, például evőeszközt.
- ▶ Soha ne használjon megsérült készüléket.
- ▶ A készüléket soha ne állítsa rá forró felületre vagy annak közelébe.
- ▶ Soha ne használja a készüléket gyúlékony anyagok, pl. függöny alatt vagy közelében.
- ▶ Soha ne fedje le a pirítónyílásokat vagy melegítsen élelmiszereket közvetlenül a pirítónyílásokon.
- ▶ A készüléket csak álló helyzetben, behelyezett morzsafiókkal üzemeltesse.
- ▶ A pirító be- és kiemelő karját kizárólag a rendeltetésszerű használat szerint lefelé nyomja, és soha ne blokkolja.
- ▶ A kenyérpirító a használat során állandóan ügyeljen.
- ▶ Soha ne használjon olyan élelmiszert, amely pirítás vagy felsütés közben csepeghet.
- ▶ Soha ne használjon olajos, zsíros vagy sok cukrot tartalmazó élelmiszert, például gofrit vagy megkent kenyeret.
- ▶ A zsemlefeltét alatti morzsákat kemény ecsettel távolítsa el.
- ▶ Húzza ki a morzsafelfogót, és törölje le.
- ▶ Soha ne a forró felületeket érintse meg, hanem csak a kezelőelemeket.
- ▶ Tisztítás vagy szállítás előtt hagyja lehűlni a készüléket.
- ▶ A sérülések elkerülése érdekében a készüléket kizárólag rendeltetésszerűen használja.
- ▶ Gyermekektől tartsa távol a csomagolóanyagot.
- ▶ Ne engedje, hogy gyermekek játsszanak a csomagolóanyaggal.
- ▶ Gyermekektől tartsa távol az apró alkatrészeket.
- ▶ Ne engedje, hogy gyermekek játsszanak az apró alkatrészekkel.

## Áttekintés

→ Ábra **1**

**1** Pirítónyílások

**2** Pirító be- és kiemelő kar

**3** defrost gomb LED-del (felolvasztás)

**hu** A készülék előkészítése az első használatra

4	Elfordítható gomb a pirítás erősségének beállításához
5	<b>stop</b> gomb LED-del (leállítás)
6	Beépített zsemlefeldét
7	Zsemlefeldét-felnyitó kar
8	Morzsafelfogó
9	Kábeltároló

## A készülék előkészítése az első használatra

**Megjegyzés:** Melegítse fel a kenyérpirítót kenyér nélkül, nyitott ablak mellett, a legmagasabb pirítási fokozaton háromszor, majd hagyja kihűlni.

→ *Ábra* **2** - **4**

## Kezelés


### Általános útmutatások

A készülék optimális használatához vegye figyelembe az útmutatásokat.

- Az aktuális pirítási folyamatot bármikor leállíthatja a(z) **stop** gomb megnyomásával.
- Ha a kenyér beszorul a pirítónyílásokba, a készülék automatikusan kikapcsol. Húzza ki a kenyérpirítót, hagyja kihűlni, majd óvatosan távolítsa el a beszorult kenyeret.
- A készülék első használatakor próbáljon ki különböző pirítási beállításokat, mert az eredmény a kenyérfajtától és a nedvesség mértékétől függően eltérő lehet.
- Egy szelet kenyérnél a pirítás erőssége legyen kisebb, mint 2 szeletnél.
- Az akrilamid egészségkárosító hatású, és akkor keletkezik, ha gabona- vagy burgonyatermékeket készít nagyon magas hőmérsékleten. Az élelmiszert ne túl sötétre, hanem aranyárgára pirítsa, és a megégett részeket távolítsa el.

### A pirítás erősségének beállítása

Állítsa be a pirítás erősségét az élelmiszerek megfelelően és az egyéni ízlés szerint.

Beállítás	Használat
	A legkisebb beállítás kenyér vagy előpirított élelmiszer pirítás nélküli felmelegítéséhez

Beállítás	Használat
1-2	Kis erősségű pirítás száraz kenyérfajtákhoz
3-4	Közepes erősségű pirítás nedves kenyérfajtákhoz
5-6	Nagy erősségű pirítás nagyon nedves kenyérfajtákhoz vagy vastag kenyérszeletekhez
defrost	Indítás után nyomja meg a <b>defrost</b> gombot is, hogy a mélyhűtött kenyér elérje a beállított erősségű pirítást

### Kenyérszeletek pirítása, felmelegítése vagy felolvasztása

→ *Ábra* **5** - **9**

### Zsemle felsütése vagy felolvasztása

**Megjegyzés:** Ne süssön fel zsemlet és helyezzen egyidejűleg kenyeret a pirítónyílásokba.

→ *Ábra* **10** - **16**

### A tisztítás áttekintése

Tisztítsa meg az egyes alkatrészeket a táblázatban leírtaknak megfelelően.

**Megjegyzés:** A készülék hibás működésének elkerülése érdekében rendszeresen tisztítsa meg a morzsafelfogót.

→ *Ábra* **17**

### A régi készülék ártalmatlanítása

- ▶ Környezetkímélő módon ártalmatlanítsa a készüléket.

Az aktuális ártalmatlanítási lehetőségekről a szakkereskedőnél, ill. a települési közigazgatásnál vagy önkormányzatnál tájékozódhat.



Ez a készülék az elhasznált villamossági és elektronikai készülékekről szóló 2012/19/EU irányelvnek megfelelő jelölést kapott.

Ez az irányelv a már nem használt készülékek visszavételének és hasznosításának EU-szerte érvényes kereteit határozza meg.

## Vevőszolgálat

Az Ön országában érvényes garancia időtartamáról és garanciális feltételekről a mellékelt, szervizelérhetőségeket és garanciális feltételeket tartalmazó dokumentumon lévő QR-kódon keresztül, vevőszolgálatunktól, kereskedőjénél vagy weboldalunkról szerezhet részletes információkat.

A vevőszolgálat elérhetőségét a mellékelt, szervizelérhetőségeket és garanciális feltételeket tartalmazó dokumentumon lévő QR-kódon keresztül tekintheti meg.

A(z) (EU) 2023/826 rendelet szerinti információkat online a [www.bosch-home.com](http://www.bosch-home.com) címen, készüléke termékoldalán és szervizoldalán a használati útmutatók és kiegészítő dokumentumok között találja.









# Thank you for buying a Bosch Home Appliance!

Register your new device on MyBosch now and profit directly from:

- **Expert tips & tricks for your appliance**
- **Warranty extension options**
- **Discounts for accessories & spare-parts**
- **Digital manual and all appliance data at hand**
- **Easy access to Bosch Home Appliances Service**

Free and easy registration – also on mobile phones:

**[www.bosch-home.com/welcome](http://www.bosch-home.com/welcome)**



## Looking for help? You'll find it here.

Expert advice for your Bosch home appliances, help with problems or a repair from Bosch experts.

Find out everything about the many ways Bosch can support you:

**[www.bosch-home.com/service](http://www.bosch-home.com/service)**

Contact data of all countries are listed in the attached service directory.

### **BSH Hausgeräte GmbH**

Carl-Wery-Straße 34  
81739 München, GERMANY  
[www.bosch-home.com](http://www.bosch-home.com)

A Bosch Company



**8001341423** (050221)

hu