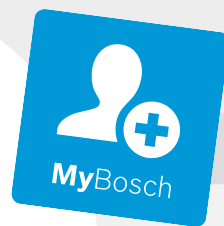




BOSCH

Register your
new device on
MyBosch now and
get free benefits:
[bosch-home.com/
welcome](https://bosch-home.com/welcome)



Páraelszívó

DHL555BL

DHL755BL

[hu] Használati útmutató és telepítési útmutató





Tartalomjegyzék

HASZNÁLATI ÚTMUTATÓ		8 Tisztítás és ápolás	6
1 Biztonság	2	9 Zavarok elhárítása	9
2 Anyagi károk elkerülése	4	10 Ártalmatlanítás	9
3 Környezetvédelem és takarékoság	4	11 Vevőszolgálat	9
4 Üzem módok	5	12 Tartozékok	10
5 Ismerkedés	5	13 SZERELÉSI ÚTMUTATÓ	10
6 Az első használat előtt	5	13.5 Biztonságos összeszerelés	12
7 A kezelés alapjai	6		

1 Biztonság

Tartsa be a következő biztonsági előírásokat.

1.1 Általános útmutatások

- Gondosan olvassa el ezt az útmutatót.
- Őrizze meg az útmutatót és a termékinformációkat a későbbi használat céljára, vagy az újabb tulajdonos számára.
- Ha szállítás közben megsérült a készülék, ne csatlakoztassa.

1.2 Rendeltetészerű használat

Ez a készülék csak beépítésre készült. Vegye figyelembe a speciális szerelési útmutatót. Csak a szerelési útmutatónak megfelelő, szakszerű beszerelés esetén garantált az üzembiztonság. A szerelő felelős a felállítási helyen való kifogástalan működésért.

A készüléket csak a következőkre használja:

- a konyhai pára elszívásához.
- a háztartásban és az otthoni környezet zárt helyiségeiben.
- legfeljebb 2000 méter tengerszint feletti magasságig.

Ne használja a készüléket:

- külső időkapcsolóval.

1.3 A használók körének korlátozása

Ezt a készüléket 8 év feletti gyermekek és csökkent testi, érzékszervi vagy mentális képességekkel, illetve kevés tapasztalattal és/vagy ismerettel rendelkező személyek is használhatják felügyelet mellett, vagy ha megtanítják nekik a készülék biztonságos használatát és megértették a lehetséges veszélyeket. Gyermekek nem játszhatnak a készülékkel. A tisztítást és a felhasználói karbantartást gyermekek nem, ill. csak 15 év felett, kizárólag felügyelet mellett végezhetik. 8 évnél fiatalabb gyerekeket ne engedjen a készülék és a csatlakozóvezeték közelébe.

8 évnél fiatalabb gyerekeket ne engedjen a készülék és a csatlakozóvezeték közelébe.

1.4 Biztonságos használat

FIGYELMEZTETÉS – Fulladásveszély!

A gyermekek a csomagolóanyagokat a fejükre húzhatják vagy magukra tekerhetik, és megfulladhatnak.

- ▶ Gyermekektől tartsa távol a csomagolóanyagot.
- ▶ Ne engedje, hogy gyermekek játsszanak a csomagolóanyaggal.

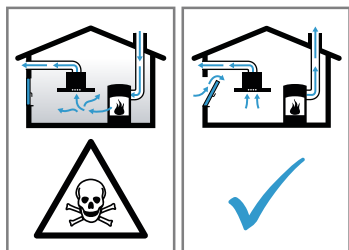
A gyermekek az apró alkatrészeket belélegezhetik vagy lenyelhetik, és megfulladhatnak tőlük.

- ▶ Gyermekektől tartsa távol az apró alkatrészeket.
- ▶ Ne engedje, hogy gyermekek játsszanak az apró alkatrészekkel.

FIGYELMEZTETÉS – Mérgezés veszélye!

A visszaszívott égéstermékek mérgezést okozhatnak. A belső levegőtől függő tűzhelyek (pl. gáz-, olaj-, fa- vagy széntüzelésű fűtőberendezések, átfolyós vízmelegítők, melegvízkészítő rendszerek) elszívják az égéslevegőt a felállítási térből, és egy füstgáz-berendezésen (pl. kűrtőn) keresztül a szabadba vezetik az elhasznált

gázt. Egy bekapcsolt páraelszívó készülékkel együtt működtetve a konyhából és a szomszédos helyiségekből elszívja a beltéri levegőt. Megfelelő szellőzés nélkül vákuum keletkezik. A kürtőből vagy az elszívó aknából a mérgező gázokat visszaszívja a lakóhelyiségekbe.



- ▶ Mindig gondoskodjon elegendő betáplált levegőről, ha a készüléket légkivezetéses üzemmódban egy beltéri levegőtől függő tűzhellyel egyidejűleg használja.
- ▶ Veszélytelen üzemeltetés csak akkor lehetséges, ha a tűzhely felállítási terében nem lépik túl a 4 Pa (0,04 mbar) vákuumot. Ez akkor érhető el, ha nem lezárható nyílásokon keresztül, pl. az ajtóknban, ablakokban, beépített levegőbefúvó/elszívó szekrényvel való összekötésben vagy más műszaki megoldások révén, az égéslevegő szabadon utána áramolhat. Egy levegőbefúvó/elszívó szekrény egyedül nem biztosítja a határérték betartását.
- ▶ Minden esetben kérje ki az illetékes kéményseprő mester tanácsát, aki a ház teljes szellőztető rendszerét meg tudja ítélni, és javasolja Önnek a megfelelő szellőztetési intézkedéseket.
- ▶ Ha a készüléket kizárólag keringtető üzemmódban használják, az üzemeltetés korlátozások nélkül lehetséges.

⚠ FIGYELMEZTETÉS – Tűzveszély!

A zsírszűrőkben lévő zsírlerakódások meggyulladhatnak.

- ▶ A készüléket soha ne üzemeltesse a zsírszűrő nélkül.
- ▶ Rendszeresen tisztítsa a zsírszűrőt.
- ▶ A készülék közelében soha ne használjon nyílt lángot (pl. flambírozás).
- ▶ A készüléket csak akkor szerelje fel egy szilárd tüzelőanyagokkal (pl. fa vagy szén) működő tűzhely fölé, ha a tűzhely zárt, le nem vehető burkolattal rendelkezik. Nem keletkezhet hulló szikra.

A forró olaj és zsír gyorsan lángra kap.

- ▶ Folyamatosan felügyelje a forró olajat és zsírt.

- ▶ Soha ne oltson vízzel égő olajat vagy zsírt. Kapcsolja ki a főzőhelyet. A lángot óvatosan fojtsa el fedővel, oltókendővel vagy hasonlóval.

A gázfűzőhelyek működés közben nagy hő termelnek, ha nincs rajtuk főzőedény. A fölöttük elhelyezett szellőztetőkészülék megsérülhet vagy kigyulladhat.

- ▶ Csak akkor üzemeltesse a gázfűzőhelyeket, ha edényt helyezett rájuk.

Több gázfűzőhely egyidejű üzemelése esetén nagy hő keletkezik. A fölöttük elhelyezett szellőztetőkészülék megsérülhet vagy kigyulladhat.

- ▶ Csak akkor üzemeltesse a gázfűzőhelyeket, ha edényt helyezett rájuk.
- ▶ Állítsa be a legerősebb ventilátorfokozatot.
- ▶ Két gázfűzőlapot soha ne használjon legnagyobb lángon egy időben 15 percnél hosszabb ideig. Két gázfűzőlap egyenértékű a nagy égővel.
- ▶ A nagy égőt soha ne használja 5 kW fölötti értéken 15 percnél tovább, mint pl. wok esetén.

⚠ FIGYELMEZTETÉS – Égési sérülés veszélye!

A hozzáférhető részek működés közben felforrósodnak.

- ▶ Soha ne érintse meg a forró részeket.
- ▶ Tartsa távol a gyermekeket.

A készülék üzem közben felforrósodik.

- ▶ Tisztítás előtt hagyja lehűlni a készüléket.

⚠ FIGYELMEZTETÉS – Sérülésveszély!

A készülék belső részeinek pereme éles lehet.

- ▶ A készülék belső terét óvatosan tisztítsa.

A készülék elektromos vagy mechanikus szerkezeti egységein történő mindennemű változtatás veszélyes, és hibás működéshez vezethet.

- ▶ Ne hajtson végre változtatásokat a készülék elektromos vagy mechanikus szerkezeti egységein.

A LED-lámpák fénye nagyon éles és károsíthatja a szemet (1. kockázati csoport).

- ▶ 100 másodpercnél hosszabb ideig ne nézzen bele közvetlenül a bekapcsolt LED-lámpákba.

⚠ FIGYELMEZTETÉS – Áramütés veszélye!

A sérült készülék és a sérült hálózati csatlakozóvezeték veszélyes.

- ▶ Soha ne használjon megsérült készüléket.
- ▶ Miközben a készüléket leválasztja az elektromos hálózatról, soha ne a hálózati csatlakozóvezetékét húzza. Mindig a hálózati csatlakozóvezeték dugóját húzza.

- ▶ Ha a készülék vagy a hálózati csatlakozóvezeték megsérült, azonnal húzza ki a hálózati csatlakozóvezeték csatlakozódugóját, vagy kapcsolja le a biztosítékszekrényben lévő biztosítékot.
 - ▶ Forduljon a vevőszolgálathoz. → *Oldal 9*
A szakszerűtlen javítás veszélyes.
 - ▶ A készüléket csak szakképzett személyek javíthatják.
 - ▶ A készülék javításához csak eredeti pótalkatrészeket szabad használni.
 - ▶ Ha a készülék hálózati csatlakozóvezetéke megsérül, akkor azt a veszélyek elkerülése érdekében csak a gyártó, a gyártó vevőszolgálata vagy egy hasonlóan képzett személy cserélheti ki.
- A behatoló nedvesség áramütést okozhat.
- ▶ Tisztítás előtt húzza ki a csatlakozódugót vagy kapcsolja ki a biztosítékot a biztosítékszekrényben.
 - ▶ A készülék tisztításához ne használjon magasnyomású vagy gőzsugaras tisztítógépet.
- ⚠ FIGYELMEZTETÉS – Robbanásveszély!**
Erősen maró lúgos vagy erősen savas mosogatószer használata robbanást okozhat, ha

- alumíniumból készült tárgyak vannak a készülék mosogatóterében.
- ▶ Soha ne használjon erősen maró lúgos vagy erősen savas mosogatószert. Semmiképpen se használjon háztartási vagy ipari mosogatószert az alumíniumból készült tárgyak, mint pl. a páraelszívó zsírszűrőjének tisztítására.

⚠ FIGYELMEZTETÉS – Tűzveszély!

- A zsírszűrőkben lévő zsírlerakódások meggyulladhatnak.
- ▶ Rendszeresen tisztítsa a zsírszűrőt.

⚠ FIGYELMEZTETÉS – Sérülésveszély!

- A szakszerűtlen javítás veszélyes.
- ▶ A készüléket csak szakképzett személyek javíthatják.
 - ▶ Ha a készülék meghibásodott, hívja a vevőszolgálatot.
→ *"Vevőszolgálat", Oldal 9*

⚠ FIGYELMEZTETÉS – Áramütés veszélye!

- A behatoló nedvesség áramütést okozhat.
- ▶ Ne használjon nedves szivacskendőket.

2 Anyagi károk elkerülése

FIGYELEM

- A kondenzvíz korróziós károkat okozhat.
- ▶ Főzésnél mindig kapcsolja be a készüléket, hogy elkerülje a kondenzvíz képződését.
- Ha nedvesség hatol a kezelőelemekbe, az károkat okozhat.
- ▶ A kezelőelemeket soha ne tisztítsa nedves kendővel.
- A nem megfelelő tisztítás károsítja a felületeket.
- ▶ Tartsa be a tisztítási előírásokat.
 - ▶ Ne használjon karcoló vagy súroló tisztítószereket.
 - ▶ A nemesacél felületeket csak csiszolási irányban tisztítsa.
 - ▶ A kezelőelemeket soha ne tisztítsa nemesacél-tisztítóval.

- A visszafolyó kondenzvíz károsíthatja a készüléket.
- ▶ A légelvezető csatornát a készüléktől legalább 1°-os lejtéssel kell beszerelni.
- A díszítőelemek nem megfelelő igénybevétel esetén eltörhetnek.
- ▶ Ne húzza a készüléket a díszítőelemeknél fogva.
 - ▶ Ne helyezzen és ne akasszon tárgyakat a díszítőelemekre.
- A felület károsodása a le nem húzott védőfólia miatt.
- ▶ Az első használat előtt távolítsa el a védőfóliát a készülék összes alkatrészéről.
- A lakkozott felületek érzékenyek.
- ▶ Tartsa be a tisztítási előírásokat.
→ *"A készülék tisztítása", Oldal 6*
 - ▶ Óvja a lakkozott felületeket a karcolásoktól.

3 Környezetvédelem és takarékoság

3.1 A csomagolási hulladék ártalmatlanítása

- A felhasznált csomagolóanyagok környezetkímélők és újrahasznosíthatók.
- ▶ Az egyes összetevőket fajtánként szétválogatva ártalmatlanítsa.

3.2 Energiamegtakarítás

- Ha megfogadja ezeket a tanácsokat, készüléke kevesebb áramot fogyaszt.
- A ventilátorfokozatot igazítsa a konyhai pára mértékéhez.
- ✓ Az alacsonyabb ventilátorfokozat alacsonyabb energiafogyasztást jelent.
 - ✓ Az intenzív fokozatot csak szükség esetén használja.

Intenzív konyhai pára esetén idejében válasszon magasabb ventilátorfokozatot.

✓ A szagok kevésbé oszlanak el a térben.

Kapcsolja ki a világítást, ha már nincs rá szükség.

✓ Ha ki van kapcsolva a világítás, nem fogyaszt energiát.

A megadott időközönként tisztítsa meg vagy cserélje ki a szűrőt.

✓ A szűrő hatásfoka változatlan marad.

Helyezze fel a fedelet.

✓ A konyhai pára és a folyadék kicsapódása csökken.

A kiegészítő funkciókat csak szükség esetén használja.

✓ A kiegészítő funkciók kikapcsolása csökkenti az áramfelhasználást.

A 65/2014/EU és 66/2014/EU rendelet szerinti termék-információt az energiacímke alatt és az interneten, a készülékét bemutató termékoldalon találja.

4 Üzemmodok

A készüléket légkivezetéses vagy légkeringetéses üzemmódban használhatja.

4.1 Kivezetéses üzemmód

A beszívott levegőt a zsírszűrők megtisztítják, és egy csőrendszeren keresztül elvezetik a szabadba.



A levegő nem vezethető el olyan kürtőbe, amely gázzal vagy más tüzelőanyaggal működő készülékek égéstermékének elvezetésére szolgál (ez légkeringetéses készülékekre nem vonatkozik).

- Ha az elhasznált levegőt üzemén kívül lévő füst- vagy füstgázvezető kürtőbe vezetik el, be kell szerezni az illetékes kéményseprő mester hozzájárulását.
- Ha az elhasznált levegőt a külső falon vezetik keresztül, teleszkópos beépített szekrényt kell használni.

4.2 Légkeringetéses üzemmód

A beszívott levegőt a zsírszűrő és egy szagszűrő megtisztítja, majd a készülék visszavezeti a helyiségbe.



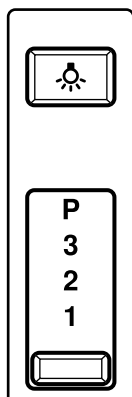
A szagok megkötéséhez légkeringetéses üzemmódban be kell építenie egy szagszűrőt. A készülék légkeringetéses üzemmódban történő üzemeltetésének különböző lehetőségeit tekintse meg katalógusunkban, vagy kérdezze meg a szakkereskedőt. A szükséges tartozékot a szaküzletben, a vevőszolgálatnál vagy az online áruházban vásárolhatja meg.

→ "Tartozékok", Oldal 10

5 Ismerkedés

5.1 Kezelőelemek

A kezelőelemekkel beállíthatja készülékének összes funkcióját, és információkat kaphat az üzemállapotról.



	Világítás be- vagy kikapcsolása
1	1. ventilátorfokozat bekapcsolása
2	2. ventilátorfokozat bekapcsolása
3	3. ventilátorfokozat bekapcsolása
P	Intenzív fokozat bekapcsolása

6 Az első használat előtt

Végezze el az első üzembe helyezéshez szükséges beállításokat. Tisztítsa meg a készüléket és a tartozékokat.

6.1 Üzemmod beállítása

Készüléke alapértelmezés szerint légkivezetéses üzemmódra van beállítva.

Megjegyzés: A légkeringetési üzemmódban való használathoz további tartozékok szükségesek.

7 A kezelés alapjai

7.1 A készülék bekapcsolása

- ▶ Állítsa a csúszkát a kívánt ventilátorfokozatra.
- ✓ A készülék a kiválasztott ventilátorfokozaton kapcsol be.

7.2 A készülék kikapcsolása

- ▶ Állítsa a csúszkát a nulla állásba.

7.3 Intenzív fokozat bekapcsolása

Ha különösen erős szag vagy pára képződik, használhatja az intenzív fokozatot.

- ▶ Állítsa a csúszkát a P állásba.
- ✓ Az intenzív fokozat be van kapcsolva.

7.4 Intenzív fokozat kikapcsolása

- ▶ Állítsa a csúszkát a 1, 2 vagy 3 ventilátorfokozatra.

7.5 A világítás bekapcsolása

A világítást a ventilátortól függetlenül be- és kikapcsolhatja.

- ▶ Nyomja meg a  gombot.

7.6 A világítás kikapcsolása

- ▶ Nyomja meg a  gombot.

8 Tisztítás és ápolás

Annak érdekében, hogy készüléke hosszú ideig működőképes maradjon, tisztítsa és ápolja gondosan.

8.1 Tisztítószer

A megfelelő tisztítószereket a szaküzletben, a vevőszolgálatnál vagy az online áruházban vásárolhatja meg.

FIGYELMEZTETÉS – Áramütés veszélye!

A behatoló nedvesség áramütést okozhat.

- ▶ Tisztítás előtt húzza ki a csatlakozódugót vagy kapcsolja ki a biztosítékot a biztosítékszekrényben.
- ▶ A készülék tisztításához ne használjon magasnyomású vagy gőzsugaras tisztítógépet.

FIGYELMEZTETÉS – Égési sérülés veszélye!

A készülék üzem közben felforrósodik.

- ▶ Tisztítás előtt hagyja lehűlni a készüléket.

FIGYELEM

A nem megfelelő tisztítószer károsíthatja a készülék felületét.

- ▶ Ne használjon karcoló vagy súroló tisztítószereket.
- ▶ Ne használjon magas alkoholtartalmú tisztítószert.
- ▶ Ne használjon kemény súrolópárnát vagy tisztítószivacsot.
- ▶ Csak akkor használjon üvegtisztítót, üvegekparót vagy nemesacél-ápolószert, ha ezeket a tisztítási útmutató megfelelő része ajánlja.
- ▶ A szivacskendőket használat előtt alaposan mossa ki.

8.2 A készülék tisztítása

A készüléket a megadott módon tisztítsa, hogy a különböző részek és felületek ne károsodjanak a hibás tisztítás vagy a nem megfelelő tisztítószer miatt.

FIGYELMEZTETÉS – Robbanásveszély!

Erősen maró lúgos vagy erősen savas mosogatószer használata robbanást okozhat, ha alumíniumból készült tárgyak vannak a készülék mosogatóterében.

- ▶ Soha ne használjon erősen maró lúgos vagy erősen savas mosogatószert. Semmiképpen se használjon háztartási vagy ipari mosogatószert az alumíniumból készült tárgyak, mint pl. a páraelszívó zsírszűrőjének tisztítására.

FIGYELMEZTETÉS – Áramütés veszélye!

A behatoló nedvesség áramütést okozhat.

- ▶ Tisztítás előtt húzza ki a csatlakozódugót vagy kapcsolja ki a biztosítékot a biztosítékszekrényben.
- ▶ A készülék tisztításához ne használjon magasnyomású vagy gőzsugaras tisztítógépet.

FIGYELMEZTETÉS – Égési sérülés veszélye!

A készülék üzem közben felforrósodik.

- ▶ Tisztítás előtt hagyja lehűlni a készüléket.

FIGYELMEZTETÉS – Sérülésveszély!

A készülék belső részeinek pereme éles lehet.

- ▶ A készülék belső terét óvatosan tisztítsa.

1. Vegye figyelembe a tisztítószerekre vonatkozó információkat.

→ "Tisztítószer", Oldal 6

2. Adott felülettől függően az alábbi tisztítás javasolt:

- ▶ A nemesacél felületeket szivacskendővel és forró mosogatószeres vízzel tisztítsa a csiszolási iránynak megfelelően.
- ▶ A lakkozott felületeket szivacskendővel és forró mosogatószeres vízzel tisztítsa.
- ▶ Az alumínium felületeket üvegtisztító szerrel és puha kendővel tisztítsa meg.
- ▶ A műanyag felületeket üvegtisztító szerrel és puha kendővel tisztítsa meg.

- ▶ Az üvegfelületeket üvegtisztító szerrel és puha kendővel tisztítsa meg.
- 3. Puha törlőruhával törölje szárazra.
- 4. Nemesacél felületekre vigyen fel leheletvékonyan nemesacél-ápolószert egy puha kendővel.
A vevőszolgálatnál vagy az online boltban szerezhethet be speciális nemesacél-ápolószereket.

8.3 Kezelőelemek és lámpák tisztítása

⚠ FIGYELMEZTETÉS – Áramütés veszélye!

A behatoló nedvesség áramütést okozhat.

- ▶ Ne használjon nedves szivacskenőket.

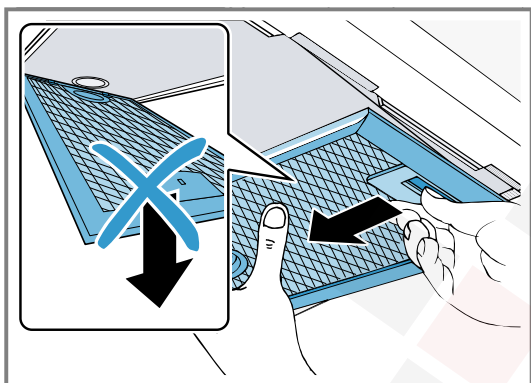
1. Vegye figyelembe a tisztítószerre vonatkozó információkat.
→ "Tisztítószer", Oldal 6
2. Nedves szivacskenővel és forró mosogatószeres vízzel tisztítsa.
3. Puha törlőruhával törölje szárazra.

8.4 A zsírszűrő kiszерelése

FIGYELEM

Ha leesik a zsírszűrő, az károsíthatja az alatta lévő főzőlapot.

- ▶ Egyik kezével fogja meg alulról a zsírszűrőt.
- ▶ **Megjegyzés:** A zsírszűrőket csak annyira hajtsa le, amennyire szükséges ahhoz, hogy ki tudja venni azokat. Soha ne hajlítsa le a zsírszűrőket. Nyissa a ki záró szerkezeteket és óvatosan vegye ki a zsírszűrőket.



A zsír lecsepegésének megakadályozására tartsa vízszintesen a zsírszűrőket.

8.5 Zsírszűrő tisztítása kézzel

A zsírszűrők szűrik ki a zsírt a konyhai párából. A rendszeresen tisztított zsírszűrők nagy mértékben megkötik a zsírt. Javasoljuk, hogy kéthavonta tisztítsa ki a zsírszűrőt.

⚠ FIGYELMEZTETÉS – Tűzveszély!

A zsírszűrőkben lévő zsírlerakódások meggyulladhatnak.

- ▶ Rendszeresen tisztítsa a zsírszűrőt.

Előfeltétel: Kiszерelte a zsírszűrőket.

→ "A zsírszűrő kiszерelése", Oldal 7

1. Vegye figyelembe a tisztítószerre vonatkozó információkat.
→ "Tisztítószer", Oldal 6

2. Áztassa be a zsírszűrőket forró mosogatószeres vízbe.
Makacs szennyeződések esetén használjon zsíroldót. A vevőszolgálatnál vagy a szakkereskedésekben szerezhethet be zsíroldót.
3. Egy kefével tisztítsa meg a zsírszűrőket.
4. Alaposan öblítse le a zsírszűrőket.
5. Hagyja lecsepegni a zsírszűrőket.

8.6 A zsírszűrő tisztítása mosogatógépben

A zsírszűrők szűrik ki a zsírt a konyhai párából. A rendszeresen tisztított zsírszűrők nagy mértékben megkötik a zsírt. Javasoljuk, hogy kéthavonta tisztítsa ki a zsírszűrőt.

⚠ FIGYELMEZTETÉS – Tűzveszély!

A zsírszűrőkben lévő zsírlerakódások meggyulladhatnak.

- ▶ Rendszeresen tisztítsa a zsírszűrőt.

FIGYELEM

A zsírszűrők károsodhatnak, ha becsípődnek a mosogatógépbe.

- ▶ Ne csípje be a zsírszűrőket.

Megjegyzés: Ha mosogatógépben tisztítja a zsírszűrőt, az kissé elszíneződhet. Az elszíneződés nem befolyásolja a zsírszűrők működését.

Előfeltétel: Kiszерelte a zsírszűrőket.

→ "A zsírszűrő kiszерelése", Oldal 7

1. Vegye figyelembe a tisztítószerre vonatkozó információkat.
→ "Tisztítószer", Oldal 6
2. A zsírszűrőket lazán helyezze el a mosogatógépben. Az erősen szennyezett zsírszűrőket ne tisztítsa az edényekkel együtt.
Makacs szennyeződések esetén használjon zsíroldót. A vevőszolgálatnál vagy a szakkereskedésekben szerezhethet be zsíroldót.
3. Indítsa el a mosogatógépet.
Maximum 70 °C-os hőmérséklet-beállítást válasszon.
4. Hagyja lecsepegni a zsírszűrőket.

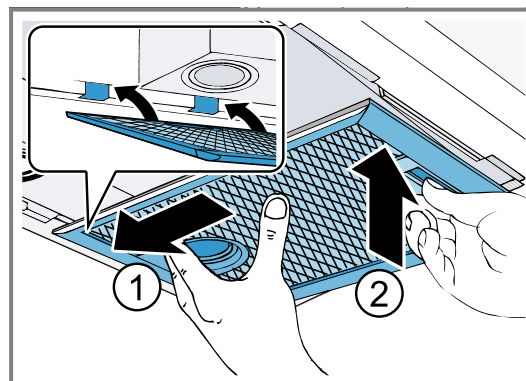
8.7 A zsírszűrő beszerelése

FIGYELEM

Ha leesik a zsírszűrő, az károsíthatja az alatta lévő főzőlapot.

- ▶ Egyik kezével fogja meg alulról a zsírszűrőt.

1. Helyezze be óvatosan a zsírszűrőket ①.



2. Hajtsa fel a zsírszűrőket és pattintsa be a záró szerkezeteket.

3. Győződjön meg arról, hogy a zárószervezetek bepatantak.

8.8 Szagszűrő légkeringetési üzemmódba

A szagszűrők megkötik a szagokat légkeringetési üzemmódban. A rendszeresen cserélt szagszűrők kiválóan elhárítják a kellemetlen szagokat.

A szagszűrőt normál üzemeltetés mellett (napi kb. egy óra) 6 havonta kell kicserélni. A szagszűrő nem tisztítható és nem regenerálható.

A vevőszolgálatnál vagy a szakkereskedésekben szerezhet be szagszűrőt. Csak eredeti szagszűrőt használjon.

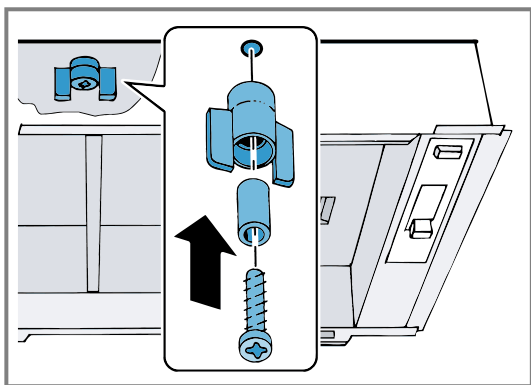
→ "Tartozékok", Oldal 10

8.9 Szagszűrő beszerelése

Előfeltétel: Kiszerezte a zsírszűrőket.

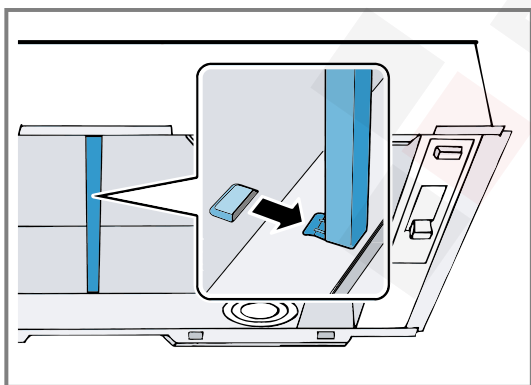
→ "A zsírszűrő kiszérése", Oldal 7

1. A csavart a szárnyas anyán és a hüvelyen átdugva hajtsa be az elválasztólap közepébe.

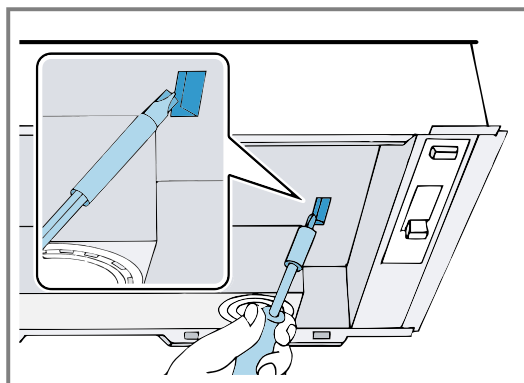


A csavar, a szárnyas anya és a hüvely mellékelve van a szagszűrőhöz.

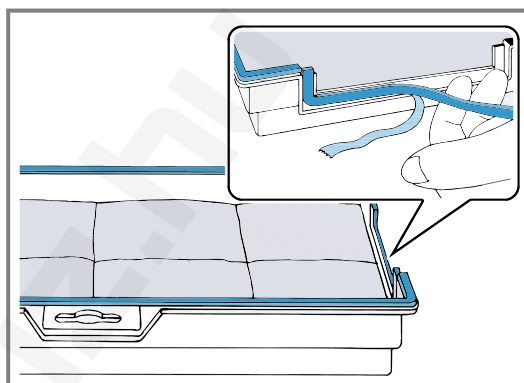
2. Ha a készülék távtartó sínnel van ellátva, távolítsa el azt.



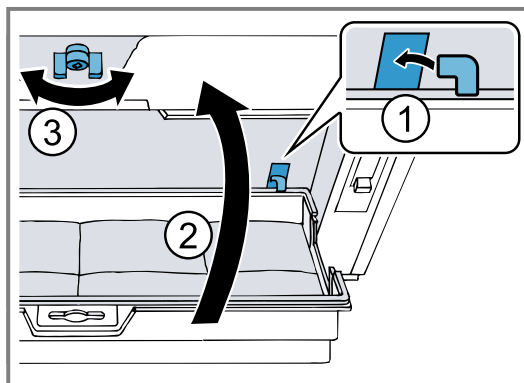
3. Egy csavarhúzóval nyomja befelé az elválasztó lapon lévő két fület.



4. Ragassza le a szagszűrőt a mellékelt tömítőcsíkkal.



5. Helyezze be hátul a szagszűrőt ① és hajtsa fel ②.
6. A szagszűrőt rögzítse középen a szárnyas anya segítségével ③.



7. Ha a készülék távtartó sínnel van ellátva, helyezze be azt.
8. Szerelje be a zsírszűrőt.
→ "A zsírszűrő beszerelése", Oldal 7

8.10 Szagszűrő cseréje

Előfeltétel: Kiszerezte a zsírszűrőket.

→ "A zsírszűrő kiszérése", Oldal 7

1. Ha a készülék távtartó sínnel van ellátva, távolítsa el azt.
2. A szárnyas anya kicsavarásával lazítsa meg, majd vegye ki a szagszűrőt.
3. Cserélje ki a szagszűrőt és rögzítse középen a szárnyas anya segítségével.
4. Ha a készülék távtartó sínnel van ellátva, helyezze be azt.
5. Szerelje be a zsírszűrőt.
→ "A zsírszűrő beszerelése", Oldal 7

9 Zavarok elhárítása

A készüléken fellépő kisebb zavarokat saját maga is elháríthatja. Tanulmányozza a zavarelhárításról szóló információkat, mielőtt a vevőszolgálathoz fordulna. Ily módon elkerüli a felesleges költségeket.

⚠ FIGYELMEZTETÉS – Sérülésveszély!

A szakszerűtlen javítás veszélyes.

- ▶ A készüléket csak szakképzett személyek javíthatják.
- ▶ Ha a készülék meghibásodott, hívja a vevőszolgálatot.
→ "Vevőszolgálat", Oldal 9

⚠ FIGYELMEZTETÉS – Áramütés veszélye!

A szakszerűtlen javítás veszélyes.

- ▶ A készüléket csak szakképzett személyek javíthatják.
- ▶ A készülék javításához csak eredeti pótalkatrészeket szabad használni.
- ▶ Ha a készülék hálózati csatlakozóvezetéke megsérül, akkor azt a veszélyek elkerülése érdekében csak a gyártó, a gyártó vevőszolgálata vagy egy hasonlóan képzett személy cserélheti ki.

9.1 Működési zavarok

Hiba	Ok és hibaelhárítás
A készülék nem működik.	<p>A hálózati csatlakozóvezeték csatlakozódugója nincs bedugva.</p> <ul style="list-style-type: none"> ▶ Csatlakoztassa a készüléket a villamos hálózatra. <p>A biztosító meghibásodott.</p> <ul style="list-style-type: none"> ▶ Ellenőrizze a biztosítót a biztosítódobozban. <p>Az áramellátás kimaradt.</p> <ul style="list-style-type: none"> ▶ Ellenőrizze, hogy a helyiség világítása vagy a helyiségben lévő más készülékek működnek-e.
A LED-világítás nem működik.	<p>Különböző okok lehetségesek.</p> <ul style="list-style-type: none"> ▶ A hívása szükséges. → "Vevőszolgálat", Oldal 9 ▶ A meghibásodott LED-lámpákat csak a gyártó, annak vevőszolgálata vagy egy hivatalos engedéllyel rendelkező szakember (villanszerelő) cserélheti ki.

10 Ártalmatlanítás

10.1 A régi készülék ártalmatlanítása

A környezetkímélő ártalmatlanításnak köszönhetően az értékes nyersanyagok újra felhasználhatók.

1. Húzza ki a hálózati csatlakozóvezeték dugóját.
2. Vágja el a hálózati csatlakozóvezetéket.
3. Környezetkímélő módon ártalmatlanítsa a készüléket.

Az aktuális ártalmatlanítási lehetőségekről a szakkereskedőnél, ill. a települési közigazgatásnál vagy önkormányzatnál tájékozódhat.



Ez a készülék az elhasznált villamosági és elektronikai készülékekről szóló 2012/19/EU irányelvnek megfelelő jelölést kapott.

Ez az irányelv a már nem használt készülékek visszavételének és hasznosításának EU-szerte érvényes kereteit határozza meg.

11 Vevőszolgálat

A megfelelő környezetbarát tervezésről szóló rendelet szerint a működés szempontjából releváns eredeti pótalkatrészeket készülékének az Európai Gazdasági Térségben való forgalomba hozatalától számítva legalább 10 évig beszerezheti vevőszolgálatunknál.

Megjegyzés: A vevőszolgálat tevékenysége a gyártói garanciális feltételek keretében ingyenes.

Az Ön országában érvényes garancia időtartamáról és garanciális feltételekről a mellékelt, szervizelhetőségeket és garanciális feltételeket tartalmazó dokumentumon lévő QR-kódon keresztül, vevőszolgálatunktól, kereskedőjénél vagy weboldalunkról szerezhet részletes információkat.

Ha a vevőszolgálathoz fordul, tartsa kéznél készüléke termékszámát (E-Nr.) és gyártási számát (FD).

A vevőszolgálat elérhetőségét a mellékelt, szervizelérhetőségeket és garanciális feltételeket tartalmazó dokumentumon lévő QR-kódon keresztül tekintheti meg.

11.1 Termékszám (E-Nr.) és gyártási szám (FD)

A termékszámot (E-Nr.) és a gyártási számot (FD) a készülék típusábláján találja.

Az adattábla modelltől függően a következő helyen található:

- a készülék belsejében (ehhez ki kell szerelnie a zsírszűrőket).
- a készülék tetején.

Készüléke adatait és a vevőszolgálat telefonszámát gyorsan megtalálja, ha feljegyzi magának az adatokat.

12 Tartozékok

Tartozékokat a vevőszolgálatnál, a szakkereskedésekben vagy az interneten vásárolhat. Kizárólag eredeti tartozékokat használjon, mivel azok pontosan a készülékéhez vannak szabva.

A tartozékok készülékspecifikusak. Vásárláskor mindig pontosan adja meg készüléke azonosító számát (E-Nr.).

→ Oldal 10

Katalógusunkból, az online shopban vagy a vevőszolgálatnál megtudhatja, hogy melyik tartozék áll rendelkezésre az Ön készülékéhez.

www.bosch-home.com

13 Szerelési útmutató

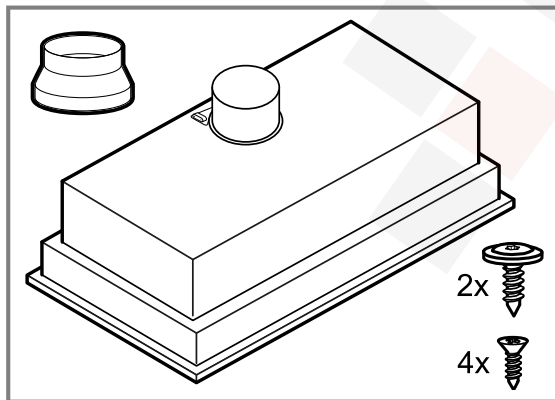
Vegye figyelembe ezeket az információkat a készülék összeszerelésénél.



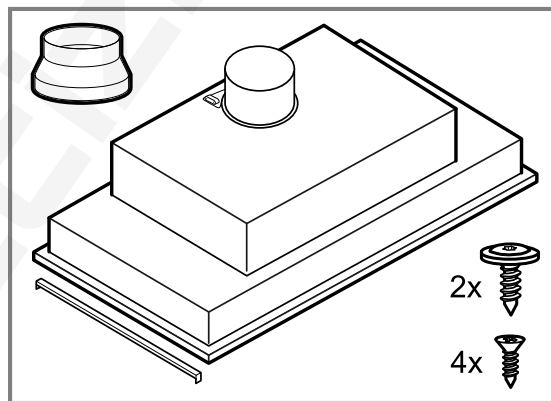
mm

13.1 A csomag tartalma

Kicsomagolás után ellenőrizze az összes alkatrészt szállítási károk tekintetében, valamint a szállítmány teljességét.



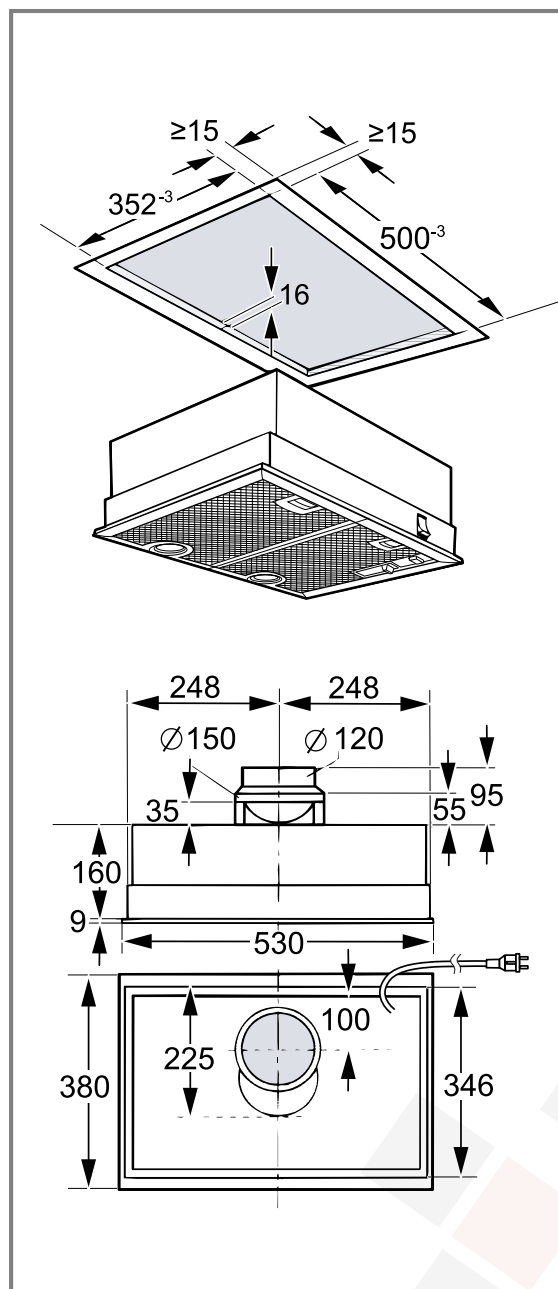
Készülékszélesség 530 mm



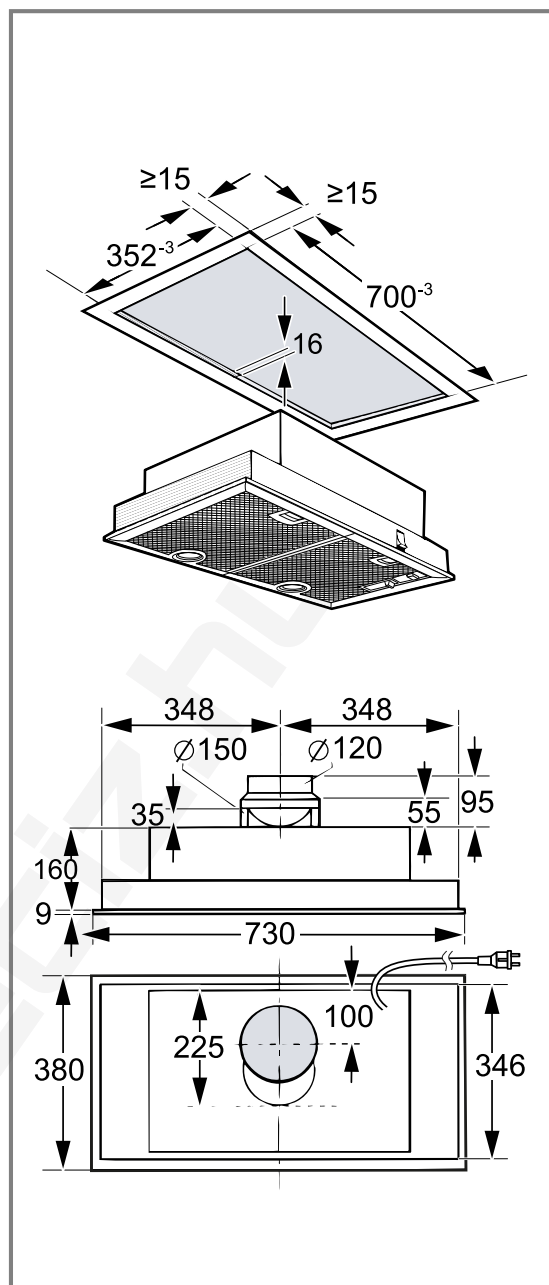
Készülékszélesség 730 mm

13.2 Készülék méretek

Itt találja a készülék méreteit.



Készülék szélesség 530 mm



Készülék szélesség 730 mm

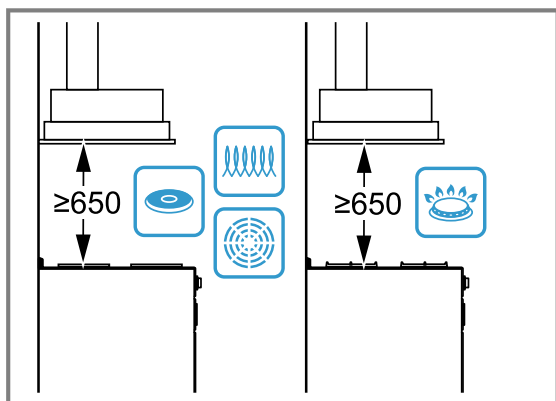
13.3 Beépítési egység méretei

Ez a készülék a következő méretekkel rendelkező beépítési egységekbe építhető be:

Szélesség 530 mm széles készülék esetén	500 mm
Szélesség 730 mm széles készülék esetén	700 mm
Mélység	352 mm
Magasság	min. 160 mm
Falvastagság	16 mm

13.4 Biztonsági távolságok

Vegye figyelembe a készülékre vonatkozó biztonsági távolságokat.

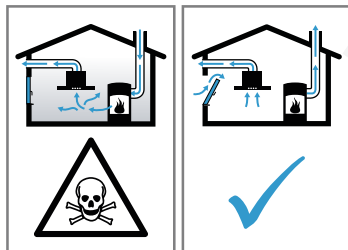


13.5 Biztonságos összeszerelés

A termék összeszerelése során tartsa be ezeket a biztonsági előírásokat.

FIGYELMEZTETÉS – Mérgezés veszélye!

A visszaszívott égéstermékek mérgezést okozhatnak. A belső levegőtől függő tűzhelyek (pl. gáz-, olaj-, fa- vagy széntüzelésű fűtőberendezések, átfolyós vízmelegítők, melegvízkészítő rendszerek) elszívják az égéslevegőt a felállítási térből, és egy füstgáz-berendezésen (pl. kürtőn) keresztül a szabadba vezetik az elhasznált gázt. Egy bekapcsolt páraelszívó készülékkel együtt működtetve a konyhából és a szomszédos helyiségekből elszívja a beltéri levegőt. Megfelelő szellőzés nélkül vákuum keletkezik. A kürtőből vagy az elszívó aknából a mérgező gázokat visszaszívja a lakóhelyiségekbe.



- ▶ Mindig gondoskodjon elegendő betáplált levegőről, ha a készüléket légkivezetéses üzemmódban egy beltéri levegőtől függő tűzhellyel egyidejűleg használja.
- ▶ Veszélytelen üzemeltetés csak akkor lehetséges, ha a tűzhely felállítási terében nem lépik túl a 4 Pa (0,04 mbar) vákuumot. Ez akkor érhető el, ha nem lezárható nyílásokon keresztül, pl. az ajtóknban, ablakokban, beépített levegőbefúvó/elszívó szekrényvel való összekötésben vagy más műszaki megoldások révén, az égéslevegő szabadon utána áramolhat. Egy levegőbefúvó/elszívó szek-

rény egyedül nem biztosítja a határérték betartását.

- ▶ Minden esetben kérje ki az illetékes kéményseprő mester tanácsát, aki a ház teljes szellőztető rendszerét meg tudja ítélni, és javasolja Önnek a megfelelő szellőztetési intézkedéseket.
- ▶ Ha a készüléket kizárólag keringtető üzemmódban használják, az üzemeltetés korlátozások nélkül lehetséges.

A visszaszívott égéstermékek mérgezést okozhatnak.

- ▶ Ha a páraelszívót egy beltéri levegőtől függő tűzhellyel szerelik fel, a páraelszívó tápegységét megfelelő biztonsági kapcsolóval kell ellátni.

A visszaszívott égéstermékek mérgezést okozhatnak.

- ▶ Az elhasznált levegőt ne vezesse üzemben lévő füst- vagy füstgázvezető kürtőbe.
- ▶ Az elhasznált levegőt ne vezesse olyan aknába, amely tűzhelyek felállítási helyének szellőztetésére szolgál.
- ▶ Ha az elhasznált levegőt üzemben kívül lévő füst- vagy füstgázvezető kürtőbe vezetik el, be kell szerezni az illetékes kéményseprő mester hozzájárulását.

FIGYELMEZTETÉS – Fulladásveszély!

A gyermekek a csomagolóanyagokat a fejükre húzhatják vagy magukra tekerhetik, és megfulladhatnak.

- ▶ Gyermekektől tartsa távol a csomagolóanyagot.
- ▶ Ne engedje, hogy gyermekek játsszanak a csomagolóanyaggal.

FIGYELMEZTETÉS – Tűzveszély!

A zsírszűrőben lévő zsírlerakódások meggyulladhatnak.

- ▶ A készülék közelében soha ne használjon nyílt lángot (pl. flambírozás).
- ▶ A készüléket csak akkor szerelje fel szilárd tüzelőanyagokkal (pl. fa vagy szén) működő tűzhely fölé, ha rendelkezésre áll zárt, le nem vehető burkolat. Nem keletkezhethet hulló szikra.
- ▶ A megadott biztonsági távolságokat be kell tartani, így elkerülhető a hőtorlasz.
- ▶ Vegye figyelembe a főzőberendezéseire vonatkozó adatokat. Ha a főzőberendezések beszerelési útmutatójában eltérő távolság szerepel, mindig a nagyobb távolságot kell figyelembe venni. Ha együtt üzemelteti a

gáz- és villanytűzhelyt, a legnagyobb megadott távolság érvényes.

⚠ FIGYELMEZTETÉS – Sérülésveszély!

A készülék belső részeinek pereme éles lehet.

▶ Viseljen védőkesztyűt.

Ha a készülék nincs szakszerűen rögzítve, leeshet.

▶ Minden rögzítőelemet fixen és biztonságosan kell felszerelni.

A készülék elektromos vagy mechanikus szerkezeti egységein történő mindennemű változtatás veszélyes, és hibás működéshez vezethet.

▶ Ne hajtson végre változtatásokat a készülék elektromos vagy mechanikus szerkezeti egységein.

⚠ FIGYELMEZTETÉS – Áramütés veszélye!

A készülékben lévő, éles peremű tárgyak megsérthetik a csatlakozókábelt.

▶ A csatlakozókábelt ne törje meg vagy csípje be.

A sérült készülék és a sérült hálózati csatlakozóvezeték veszélyes.

▶ Soha ne használjon megsérült készüléket.

▶ Miközben a készüléket leválasztja az elektromos hálózatról, soha ne a hálózati csatlakozóvezetékét húzza. Mindig a hálózati csatlakozóvezeték dugóját húzza.

▶ Ha a készülék vagy a hálózati csatlakozóvezeték megsérült, azonnal húzza ki a hálózati csatlakozóvezeték csatlakozódugóját, vagy kapcsolja le a biztosítékszekrényben lévő biztosítékot.

▶ Forduljon a vevőszolgálathoz. → *Oldal 9*

A szakszerűtlen javítás veszélyes.

▶ A készüléket csak szakképzett személyek javíthatják.

▶ A készülék javításához csak eredeti pótalkatrészeket szabad használni.

▶ Ha a készülék hálózati csatlakozóvezetéke megsérül, akkor azt a veszélyek elkerülése érdekében csak a gyártó, a gyártó vevőszolgálata vagy egy hasonlóan képzett személy cserélheti ki.

A szakszerűtlen beszerelés veszélyes.

▶ A készüléket csak az adattáblán megadottak szerint csatlakoztassa és üzemeltesse.

▶ A készüléket csak szabályszerűen felszerelt, földelt csatlakozóaljzaton át csatlakoztassa a váltakozó áramú hálózatra.

▶ A házi villamos hálózat védővezető-rendszerre legyen szabályszerűen beszerelve.

▶ A készülék ellátásához soha ne használjon külső kapcsolóberendezést, pl. időkapcsolós órát vagy távvezérlést.

▶ Ha a készüléket beépítették, a hálózati csatlakozóvezeték dugójának szabadon hozzáférhetőnek kell lennie. Ha a szabad hozzáférés nem lehetséges, akkor a fix csatlakoztatás során a III. túlfeszültségi osztály követelményeinek megfelelő, minden pólusra vonatkozó leválasztó berendezést kell beszerezni a kialakítási előírásoknak megfelelően.

▶ A készülék felállításkor ügyelni kell arra, hogy a hálózati csatlakozóvezeték ne szoruljon be, ne sérüljön meg.

13.6 Általános útmutató

Vegye figyelembe ezeket az általános tudnivalókat a szerelés során.

- Szereléshez figyelembe kell venni a legújabb érvényes építési előírásokat és a helyi áram- és gázszolgáltatók előírásait.
- Az elhasznált levegő elvezetése során figyelembe kell venni a vonatkozó hatósági és törvényi előírásokat, pl. a helyi építésügyi rendeleteket.
- Válasszon könnyen hozzáférhető felszerelési helyet, hogy javítási munkálatok esetén hozzáférjen a készülékhez.
- A készülék felületei érzékenyek. Összeszerelésnél kerülje a sérüléseket.

13.7 Tartsa be az elektromos bekötéssel kapcsolatos útmutatásokat

A készülék biztonságos elektromos csatlakoztatása érdekében tartsa be ezeket az előírásokat.

⚠ FIGYELMEZTETÉS – Áramütés veszélye!

A készülék legyen bármikor leválasztható a hálózatról. A készüléket csak előírászerűen felszerelt védőérintkezős dugaszolóaljzathoz szabad csatlakoztatni.

▶ A hálózati csatlakozó és a hálózati csatlakozóvezeték legyen a készülék beszerelése után is szabadon hozzáférhető.

▶ Ha ez nem lehetséges, akkor a fix csatlakoztatás során egy, a III. túlfeszültségi osztály követelményeinek megfelelő, minden pólusra vonatkozó leválasztó berendezést kell beszerezni a kialakítási előírásoknak megfelelően.

▶ Csak villamossági szakember kivitelezheti a fix csatlakoztatást. Javasoljuk hibaáram-védőkapcsoló (FI-relé) beszerelését a készülékellátás áramkörébe.

A készülékben lévő, éles peremű tárgyak megsérthetik a csatlakozókábelt.

▶ A csatlakozókábelt ne törje meg vagy csípje be.

▪ A csatlakozási adatokat a típustáblán találja.

→ *Oldal 10*

▪ A csatlakozóvezeték kb. 1,30 m hosszú.

▪ Ez a készülék megfelel az EK zavarmentesítési rendelkezéseinek.

- A készülék az 1. érintésvédelmi osztálynak felel meg, ezért a készüléket csak védővezető-csatlakozással használja.
- A felszerelés ideje alatt ne csatlakoztassa a készüléket az áramhoz.
- Ellenőrizze, hogy a beszerelés biztosítja-e az érintésvédelemet.

13.8 Útmutató a beépítési helyzethez

- Ezt a készüléket egy beszerelési egységbe szerelje be.
- A további tartozékok beszereléséhez vegye figyelembe az azokhoz mellékelt összeszerelési útmutatót.
- A páraelszívó szélessége feleljen meg legalább a főzőlap szélességének.
- A főzéskor keletkező pára optimális felfogása érdekében a készüléket középpontosan szerelje a főzőlap fölé.

13.9 Útmutató a levegő elvezetéséhez

A készülék gyártója nem vállal szavatosságot a csőszakaszra visszavezethető problémák esetén.

- Rövid, egyenes, lehetőség szerint nagy átmérőjű légelvezető csövet használjon.
- A hosszú, egyenetlen légelvezető csövek, a sok könyök és a kis csőátmérő csökkenti az elszívási teljesítményt és megnöveli a ventilátorzajt.
- A légelvezető csőnek nem éghető anyagból kell készülnie.
- A kicsapódó víz visszafolyásának elkerülésére a légelvezető csövet a készüléktől 1°-os lejtéssel kell felszerelni.

Lapocscsatornák

Olyan lapocscsatornákat használjon, amelyek belső átmérője megfelel a kerek csövek átmérőjének:

- A 150 mm-es átmérő kb. 177 cm²-nek felel meg.
- A 120 mm-es átmérő kb. 113 cm²-nek felel meg.
- Eltérő csőátmérők esetén használjon tömítőcsikot.
- A lapocscsatornáknak ne legyenek éles irányváltásai.

Kerek csövek

150 mm (ajánlott) vagy legalább 120 mm belső átmérőjű kerek csöveket használjon.

13.10 Tudnivalók a légkivezetéses üzemmódhoz

Légkivezetéses üzemmód esetén visszacsapó szelep beépítése szükséges.

Megjegyzések

- Ha a készülékhez nincs visszacsapó szelep mellékelve, szakkereskedésben szerezzen be visszacsapó szelepet.
- Ha az elszívott levegőt a külső falon át vezeti, teleszkópos fali szellőző használata ajánlott.

13.11 Légkeringetéses üzemmódra vonatkozó tudnivalók

Amennyiben a készüléket légkeringetéses üzemmódban üzemeltetik, a kifúvónyílást szellőzőráccsal kell biztosíta-

ni. A szellőzőrács elhárítja a mechanikus és elektronikus veszélyeket.

13.12 Szerelés

Beépítési egység ellenőrzése

1. Ellenőrizze, hogy a beépítési egység vízszintes-e és elegendő teherbírású-e.
A készülék maximális súlya kb. 15 kg.
2. Ellenőrizze, hogy a beépítési egység lefedi-e a teljes főzőfelületet.
3. Ellenőrizze, hogy a beépítési egység minden fala legalább 15 mm vastag-e.
4. Bizonyosodjon meg arról, hogy a beépítési egység a kivágási munkák elvégzése után is stabil maradt-e.

Szellőzőcsonk felszerelése

Előfeltétel: A készülék téglalap alakú légkivezetéssel rendelkezik.

- ▶ A szellőzőcsonkot csavarozza fel a téglalap alakú légkivezetés fölé.
A szellőzőcsonk mellékelve.

A készülék felszerelése

⚠ FIGYELMEZTETÉS – Sérülésveszély!

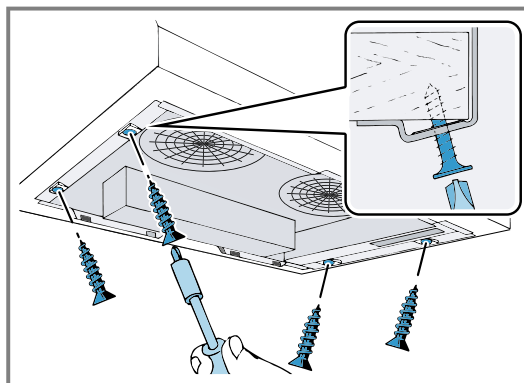
A készülék belső részeinek pereme éles lehet.

- ▶ Viseljen védőkesztyűt.

Előfeltétel: Kiszerezte a zsírszűrőket.

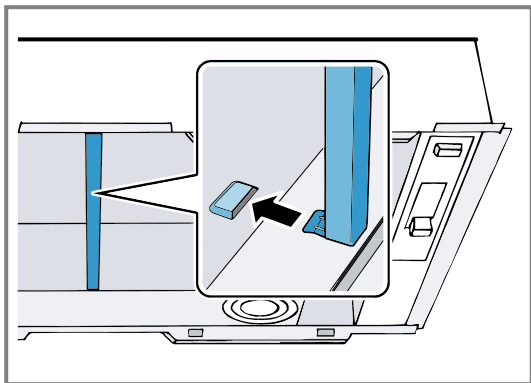
→ "A zsírszűrő kiszérése", Oldal 7

1. Csatlakoztassa az áramellátást.
2. Nyomja felfelé a készüléket a beépítési egységben, ameddig a beszerelési rugók elől és hátul nem rögzítik.
3. Csavarozza be a készüléket.



4. Bizonyosodjon meg arról, hogy a készülék alsó széle a beépítési egység felületével egy szintben van.

5. Ha a készülék távtartó sínnel van ellátva, helyezze be azt.



6. Szerelje be a zsírszűrőt.

→ "A zsírszűrő beszerelése", Oldal 7

Csővezés

Megjegyzés: Alumíniumcső használata esetén a csatlakozási területet előzőleg le kell simítani.

Javasoljuk a 150 mm átmérőjű légkivezető cső használatát.

Távozó levegő csatlakozásának létrehozása (150 mm átmérőjű légkivezető cső)

1. Rögzítse a légkivezető csövet közvetlenül a szellőztető csonkra.
2. Csatlakoztassa a csövet a légkivezetés nyílásához.
3. A csatlakozási helyeket tömítse.

Távozó levegő csatlakozásának létrehozása (120 mm átmérőjű légkivezető cső)

1. A szűkítőcsonkot a szellőzőcsonkon rögzítse.
2. A légkivezető csövet a szűkítő csonkon rögzítse.
3. Csatlakoztassa a csövet a légkivezetés nyílásához.
4. A csatlakozási helyeket tömítse.

A készülék szétszerelése

⚠ FIGYELMEZTETÉS – Sérülésveszély!

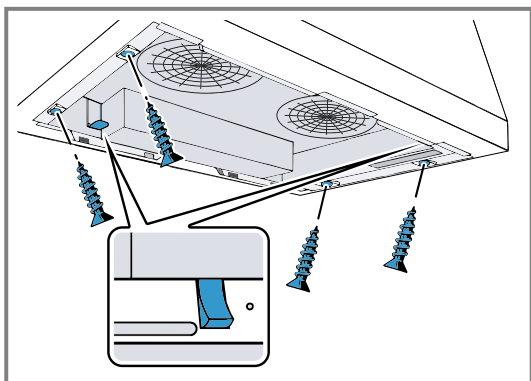
A készülék belső részeinek pereme éles lehet.

- Viseljen védőkesztyűt.

Előfeltétel: Kiszerezte a zsírszűrőket.

→ "A zsírszűrő kiszerezése", Oldal 7

1. Válassza le a készüléket a hálózatról.
2. Lazítsa meg a csavarokat.
3. Lazítsa meg a csöveket.
4. A készüléket tartsa meg alul. Húzza meg elől és hátul a beszerelési rugókat.



5. Vegye le lassan a készüléket.



Thank you for buying a Bosch Home Appliance!

Register your new device on MyBosch now and profit directly from:

- **Expert tips & tricks for your appliance**
- **Warranty extension options**
- **Discounts for accessories & spare-parts**
- **Digital manual and all appliance data at hand**
- **Easy access to Bosch Home Appliances Service**

Free and easy registration – also on mobile phones:
www.bosch-home.com/welcome

BOSCH
HOME APPLIANCES
SERVICE

Looking for help? You'll find it here.

Expert advice for your Bosch home appliances, help with problems
or a repair from Bosch experts.

Find out everything about the many ways Bosch can support you:

www.bosch-home.com/service

Contact data of all countries are listed in the attached service directory.

BSH Hausgeräte GmbH

Carl-Wery-Straße 34
81739 München, GERMANY
www.bosch-home.com

A Bosch Company



9001676157 (050429) REG25

hu