



BOSCH



Register your
new device on
MyBosch now and
get free benefits:
[bosch-home.com/
welcome](https://bosch-home.com/welcome)

Mosogatógép

SMS46KW02E

[hu] Használati útmutató



További információ és tájékoztatás az interneten található. Olvassa be a borító belső oldalán lévő QR kódot.



Tartalomjegyzék

1 Biztonság	3	8.1 Felső edénytartó kosár	19
1.1 Általános útmutatások	3	8.2 Alsó edénytartó kosár	20
1.2 Rendeltetészerű használat	4	8.3 Evőeszköztartó fiók	21
1.3 A használók körének korlátozása	4	8.4 Etazser	21
1.4 Biztonságos telepítés	4	8.5 Lehajtható tűskék	21
1.5 Biztonságos használat	6	8.6 Késtartó	22
1.6 Megsérült készülék	7	8.7 Az edénytartó kosarak magassága	22
1.7 Gyermekeket fenyegető veszélyek	8	9 Az első használat előtt	22
2 Dologi károk elkerülése	9	9.1 Az első üzembe helyezés elvégzése	22
2.1 Biztonságos telepítés	9	10 Vízlágyító berendezés	22
2.2 Biztonságos használat	10	10.1 A vízkeménység-beállítások áttekintése	23
3 Környezetvédelem és takarékosság	10	10.2 A vízlágyító berendezés beállítása	23
3.1 A csomagolási hulladék ártalmatlanítása	10	10.3 Speciális só	23
3.2 Energiamegtakarítás	10	10.4 A vízlágyító berendezés ki kapcsolása	24
3.3 Vízérzékelő ¹	10	10.5 A vízlágyító berendezés regenerálása	24
4 Elhelyezés és csatlakoztatás ...	11	11 Öblítőszer-berendezés	25
4.1 Szállítási terjedelem	11	11.1 Öblítőszer	25
4.2 A készülék felállítása és bekötése	11	11.2 A hozzáadott öblítőszer mennyiségének beállítása	26
4.3 Szennyvízcsatlakozó	11	11.3 Az öblítőszer-berendezés ki kapcsolása	26
4.4 Ivóvíz-csatlakozó	12	12 Mosogatószer	27
4.5 Elektromos csatlakoztatás	12	12.1 Alkalmos mosogatószerek	27
5 Ismerkedés	13	12.2 Nem alkalmas mosogatószerek	28
5.1 Készülék	13	12.3 A mosogatószerekkel kapcsolatos útmutatások	28
5.2 Kezelőelemek	14	12.4 Mosogatószer betöltése	29
6 Programok	16	13 Edény	29
6.1 Útmutatások vizsgálóintézetek számára	18		
7 Kiegészítő funkciók	18		
8 Felszereltség	19		

¹ A készülék kivételétől függően

13.1 Üvegkárok és edénykárok	29	16.2 Öntisztító belső tér ¹	35
13.2 Edények berakása	30	16.3 Tisztítószeres	35
13.3 Az edények kivétele	31	16.4 Tanácsok a készülék ápolá- sához	35
14 A kezelés alapjai	32	16.5 Gépápolás ¹ 	36
14.1 A készülék bekapcsolása	32	16.6 Szűrőrendszer	36
14.2 Program beállítása	32	16.7 Szórókarok tisztítása	37
14.3 Kiegészítő funkció beállítá- sa	32	17 Zavarok elhárítása	38
14.4 Idő-előválasztás beállítása	32	17.1 A szennyvízszivattyú megtisz- títása	49
14.5 Program indítása	32	18 Szállítás, tárolás és ártalmat- lanítás	50
14.6 A billentyűzár bekapcsolá- sa	33	18.1 Készülék leszerelése	50
14.7 A billentyűzár kikapcsolása ..	33	18.2 A készülék fagyállóvá téte- le	50
14.8 Program félbeszakítása	33	18.3 A készülék szállítása	51
14.9 Program megszakítása	33	18.4 A régi készülék ártalmatlaní- tása	51
14.10 A készülék kikapcsolása	33	19 Vevőszolgálat	51
15 Alapbeállítások	33	19.1 Termékszám (E-Nr.) és gyár- tási szám (FD)	52
15.1 Az alapbeállítások áttekinté- se	33	19.2 AQUA-STOP garancia ¹	52
15.2 Alapbeállítások módosítá- sa	35	20 Műszaki adatok	52
16 Tisztítás és ápolás	35		
16.1 A mosogatótartály tisztítá- sa	35		

1 Biztonság

Tartsa be a következő biztonsági előírásokat.

1.1 Általános útmutatások

- Gondosan olvassa el ezt az útmutatót.
- Őrizze meg az útmutatót és a termékinformációkat a későbbi használat céljára, vagy az újabb tulajdonos számára.
- Ha szállítás közben megsérült a készülék, ne csatlakoztassa.

¹ A készülék kivételétől függően

1.2 Rendeltetésszerű használat

A készüléket csak a következőkre használja:

- háztartási edények mosogatására.
- zárt terekben a háztartásban és hasonló használatnál, mint például: üzletekben, irodákban és más munkakörnyezetekben az alkalmazottak számára; mezőgazdasági üzemekben; szállodák, motelek és más tipikus lakókörnyezetek használói számára; reggelit kínáló panziókban kialakított konyhában.
- legfeljebb 4000 méter tengerszint feletti magasságig.

1.3 A használók körének korlátozása

Ezt a készüléket 8 év feletti gyermekek és csökkent testi, érzékszervi vagy mentális képességekkel, illetve kevés tapasztalattal és/vagy ismerettel rendelkező személyek is használhatják felügyelet mellett, vagy ha megtanították nekik a készülék biztonságos használatát és megértették a lehetséges veszélyeket.

Gyermekek nem játszhatnak a készülékkel.

A készülék tisztítását és a felhasználói karbantartást nem végezhetik gyermekek felügyelet nélkül.

8 évnél fiatalabb gyerekeket ne engedjen a készülék és a csatlakozóvezeték közelébe.

1.4 Biztonságos telepítés

⚠ FIGYELMEZTETÉS – Sérülésveszély!

A szakszerűen telepítés következtében sérülés történhet.

- ▶ A készülék felállítása és bekötése során be kell tartani a használati útmutató és a szerelési útmutató utasításait.

⚠ FIGYELMEZTETÉS – Áramütés veszélye!

A szakszerűtlen beszerelés veszélyes.

- ▶ A készüléket csak az adattáblán megadottak szerint csatlakoztassa és üzemeltesse.
- ▶ Mindig az új készülékkel együtt szállított hálózati kábelt használja.
- ▶ A készüléket csak szabályszerűen felszerelt, földelt csatlakozóaljzaton át csatlakoztassa a váltakozó áramú hálózatra.
- ▶ A házi villamos hálózat védővezető-rendszere legyen szabályszerűen beszerelve.

- ▶ A készülék ellátásához soha ne használjon külső kapcsolóberendezést, pl. időkapcsolós órát vagy távvezérlést.
- ▶ Ha a készülék be van építve, akkor a hálózati csatlakozóvezeték csatlakozódugója legyen szabadon hozzáférhető, vagy, ha szabad hozzáférés nem lehetséges, akkor a fix csatlakoztatásban beszerelt leválasztó berendezésnek kell lennie a kialakítási előírásoknak megfelelően.
- ▶ A készülék felállításakor ügyelni kell arra, hogy a hálózati csatlakozóvezeték ne szoruljon be, ne sérüljön meg.

A vízbevezető tömlő átvágása és az Aquastop szelep vízbe merítése veszélyes.

- ▶ A műanyag burkolatot soha ne merítse bele vízbe. A vízbevezető tömlőn levő műanyag burkolat elektromos szelepet tartalmaz.
- ▶ Soha ne vágja át a vízbevezető tömlőt. A vízbevezető tömlőben elektromos csatlakozóvezetékek vannak.

⚠ **FIGYELMEZTETÉS – Tűzveszély!**

Meghosszabbított hálózati csatlakozóvezeték és nem engedélyezett adapterek használata veszélyes.

- ▶ Ne használjon hosszabbító kábelt vagy többszörös csatlakozóaljzatot.
- ▶ Csak a gyártó által engedélyezett adaptereket és hálózati csatlakozóvezetéseket használjon.
- ▶ Ha a hálózati csatlakozóvezeték túl rövid, és nem áll rendelkezésre hosszabb hálózati csatlakozóvezeték, forduljon villanyszerelőhöz az épületvillamosság módosításáért.

A készülék és a telepített vezetékek érintkezése a telepített vezetékek, például gázvezetékek és elektromos vezetékek meghibásodásához vezethet. A korrodált gázvezetékől szivárgó gáz meggyulladhat. A sérült elektromos vezeték rövidzárlatot okozhat.

- ▶ Ügyeljen arra, hogy a készülék és a telepített vezetékek között legalább 5 cm távolság legyen.

⚠ **FIGYELMEZTETÉS – Sérülésveszély!**

A készülékajtó nyitásakor és csukásakor a csuklópántok mozognak és sérülést okozhatnak.

- ▶ Ha aláépített készülékek vagy beépíthető készülékek nem fülkében állnak és így oldalfaluk elérhető, a csuklópántok környékét oldalt le kell fedni. A burkolatok szakkereskedésben vagy vevő-

szolgáltatunknál kaphatók. A burkolatok szakkereskedésben vagy vevőszolgáltatunknál kaphatók.

⚠ FIGYELMEZTETÉS – Felborulás veszélye!

A szakszerűen telepítés következtében a készülék felbillenhet.

- ▶ Aláépített készülékeket vagy beépíthető készülékeket csak olyan egy darabból álló munkalap alá építsen be, amely fix módon össze van kötve a szomszédos szekrényekkel.

⚠ FIGYELMEZTETÉS – Égési sérülés veszélye!

A készülék szakszerűen telepítése következtében égési sérülés történhet.

- ▶ Szabadon álló készülékeknél ügyelni kell arra, hogy a készülékek hátfalával egy fal előtt álljon.

1.5 Biztonságos használat

⚠ FIGYELMEZTETÉS – Komoly egészségkárosodás veszélye!

A mosogatószeres és öblítőszeres csomagolásán található biztonsági útmutatások és használati útmutatások be nem tartása súlyos egészségkárosodást okozhat.

- ▶ Tartsa be a mosogatószeres és öblítőszeres csomagolásán található biztonsági és használati útmutatásokat.

⚠ FIGYELMEZTETÉS – Robbanásveszély!

A készülék mosogatóterébe jutó oldószer robbanást okozhat.

- ▶ Soha ne tegyen oldószert a készülék mosogatóterébe. Erősen maró lúgos vagy erősen savas mosogatószeres használat, ha alumíniumból készült tárgyak vannak a készülék mosogatóterében, robbanást okozhat.
- ▶ Soha ne használjon erősen maró lúgos vagy erősen savas mosogatószereket, különösen a kereskedelmi vagy az ipari szektorból, pl. gépápoláshoz, alumíniumból készült tárgyakkal kombinálva (pl. páraelszívó zsírszűrője, alumínium edények).

⚠ FIGYELMEZTETÉS – Sérülésveszély!

A nyitott készülékajtó sérülést okozhat.

- ▶ A készülékajtót csak az edények berakásához és kivételéhez nyissa ki, nehogy baleset történjen, pl. hogy valaki megbotlik benne.
- ▶ Ne üljön vagy álljon rá a nyitott készülékajtóra.

Az éles hegyű kések és más konyhai eszközök sérülést okozhatnak.

- ▶ Az éles hegyű késeket és más konyhai eszközöket hegyes oldalukkal lefelé az evőeszközkosárba, a késtartóba, ill. az evőeszközfiókba kell berakni.

⚠ **FIGYELMEZTETÉS – Forrázásveszély!**

A program futása közben a készülékajtó kinyitásakor a készülékből forró víz fröccsenhet ki.

- ▶ A program futása közben a készülékajtót csak óvatosan nyissa ki.

⚠ **FIGYELMEZTETÉS – Felborulás veszélye!**

Túlterhelt edénytartó kosarak miatt a készülék felbillenhet.

- ▶ Szabadon álló készülékeknél soha ne terhelje túl az edénytartó kosarakat.

⚠ **FIGYELMEZTETÉS – Áramütés veszélye!**

A beható nedvesség áramütést okozhat.

- ▶ A készüléket csak zárt helyiségben használja.
- ▶ A készüléket ne tegye ki nagy hőnek és nedvességnek.
- ▶ A készülék tisztításához ne használjon magasnyomású vagy gőzsugaras tisztítógépet.

A hálózati csatlakozóvezeték sérült szigetelése veszélyes.

- ▶ A hálózati csatlakozóvezeték soha ne érintkezzen a készülék forró részeivel vagy hőforrásokkal.
- ▶ A hálózati csatlakozóvezeték soha ne érintkezzen hegyes és éles szélű tárgyakkal.
- ▶ A hálózati csatlakozóvezeték soha ne törje meg, ne nyomja össze, ne változtassa meg.

1.6 Megsérült készülék

⚠ **FIGYELMEZTETÉS – Áramütés veszélye!**

A sérült készülék és a sérült hálózati csatlakozóvezeték veszélyes.

- ▶ Soha ne használjon megsérült készüléket.
- ▶ Soha ne használjon olyan készüléket, amelynek a felülete repedt vagy törött.
- ▶ Miközben a készüléket leválasztja az elektromos hálózatról, soha ne a hálózati csatlakozóvezeték húzza. Mindig a hálózati csatlakozóvezeték dugóját húzza.

- ▶ Ha a készülék vagy a hálózati csatlakozóvezeték megsérült, azonnal húzza ki a hálózati csatlakozóvezeték csatlakozódugóját, vagy kapcsolja le a biztosítékszekrényben lévő biztosítékot, és zárja el a vízcsapot.
 - ▶ Forduljon a vevőszolgálathoz. → *Oldal 51*
- A szakszerűtlen javítás veszélyes.
- ▶ A készüléket csak szakképzett személyek javíthatják.
 - ▶ A készülék javításához csak eredeti pótalkatrészeket szabad használni.
 - ▶ Ha a készülék hálózati csatlakozóvezetéke vagy a készülék vezetéke megsérül, egyedi hálózati csatlakozóvezetékre vagy egyedi készülékvezetékre kell kicserélni, amely a gyártónál vagy vevőszolgálatánál kapható.

1.7 Gyermeket fenyegető veszélyek

⚠ FIGYELMEZTETÉS – Fulladásveszély!

A gyermekek a csomagolóanyagokat a fejükre húzhatják vagy magukra tekerhetik, és megfulladhatnak.

- ▶ Gyermekektől tartsa távol a csomagolóanyagot.
 - ▶ Ne engedje, hogy gyermekek játsszanak a csomagolóanyaggal.
- A gyermekek az apró alkatrészeket belélegezhetik vagy lenyelhetik, és megfulladhatnak tőlük.
- ▶ Gyermekektől tartsa távol az apró alkatrészeket.
 - ▶ Ne engedje, hogy gyermekek játsszanak az apró alkatrészekkel.
- Gyermekek bezárhatják magukat a készülékbe, és megfulladhatnak.
- ▶ Amennyiben van, használja a gyerekzárát.
 - ▶ Soha ne engedje meg gyermekeknek, hogy játsszanak a készülékkel, vagy kezeljék azt.

⚠ FIGYELMEZTETÉS – Egészségkárosodás veszélye!

A gyermekek bezárhatják magukat a készülékbe és életveszélybe kerülhetnek.

- ▶ A kiszolgált készülék hálózati csatlakozóvezetékének hálózati dugóját húzza ki, majd vágja át a hálózati csatlakozóvezetékét, és oly mértékben tegye tönkre a készülék ajtajának zárját, hogy az ajtót többé ne lehessen becsukni.

⚠ FIGYELMEZTETÉS – Zúzott sérülés veszélye!

Magasra beépített készülékek esetén a gyermekek beszorulhatnak a készülékajtó és az alatta levő szekrényajtók közé.

- ▶ A készülékajtó kinyitásakor és becsukásakor ügyeljen a gyermekekre.

⚠ FIGYELMEZTETÉS – Vegyi anyag okozta égési sérülés veszélye!

Az öblítő- és a mosogatószeres kimaródásokat okozhatnak a szájban, a torokban és a szemben.

- ▶ Tartsa távol a gyermekeket az öblítő- és a mosogatószerektől.
- ▶ Tartsa távol a gyermekeket a kinyitott készüléktől. A mosogatótérben lévő víz nem ivóvíz. Mosogató- és öblítőszeres maradványai lehetnek benne.

⚠ FIGYELMEZTETÉS – Sérülésveszély!

A gyermekek apró ujjai beszorulhatnak a tablettafelfogó tál réseibe, és megsérülhetnek.

- ▶ Tartsa távol a gyermekeket a kinyitott készüléktől.

2 Dologi károk elkerülése

2.1 Biztonságos telepítés

FIGYELEM

A készülék szakszerűen telepítése következtében károsodás történhet.

- ▶ Ha a mosogatógépet más háztartási készülékek alá vagy fölé építik be, be kell tartani a mosogatógéppel kombinálva történő beépítésre vonatkozó információkat, amelyek a mindenkori háztartási készülék szerelési útmutatójában található.
- ▶ Ha nem állnak rendelkezésre információk, vagy a szerelési útmutató nem tartalmaz megfelelő útmutatásokat, e háztartási készülékek gyártójához kell fordulni annak biztosítása érdekében, hogy a mosogatógépet be lehessen építeni más háztartási készülékek fölé vagy alá.

- ▶ Amennyiben nem állnak rendelkezésre a gyártó információi, nem szabad beépíteni a mosogatógépet ezen háztartási készülékek fölé vagy alá.
- ▶ Az összes háztartási készülék biztonságos működésének szavatolása érdekében vegye figyelembe a mosogatógép szerelési útmutatóját is.
- ▶ A mosogatógépet ne építse be főzőlap alá.
- ▶ A mosogatógépet ne telepítse hőforrások, például fűtőtest, hőtároló, kályha vagy más, hőt termelő készülékek közelébe.

A készülék és a vízvezetékek érintkezése a vízvezeték korrózióját okozhatja, és a vízvezeték esetleg szivárogni kezd.

- ▶ Ügyeljen arra, hogy a készülék és a vízvezeték között legalább 5 cm távolság legyen. Az ivóvíz-csatla-

koztatáshoz és a szennyvíz-csatlakoztatáshoz mellékelt vezetékeket ez nem érinti.

Megváltoztatott vagy sérült víztömlők használatakor anyagi kár keletkezhet, vagy a készülék károsodhat.

- ▶ A víztömlőket soha ne törje meg, ne nyomja össze, ne változtassa meg és ne vágja el.
- ▶ Kizárólag a készülékhez mellékelt víztömlőket vagy eredeti póttömlőket használjon.
- ▶ A használt víztömlőket soha ne használja újra.

Ha a víznyomás túl magas vagy túl alacsony, előfordulhat, hogy a készülék nem működik megfelelően.

- ▶ Ügyeljen arra, hogy a vízellátó rendszerben uralkodó víznyomás legalább 50 kPa (0,5 bar) és legfeljebb 1000 kPa (10 bar) legyen.
- ▶ Ha a víznyomás meghaladja a megadott maximális értéket, be kell szerelni egy nyomáscsökkentő szelepet az ivóvízcsatlakozás és a készülék tömlőrendszere közé.

2.2 Biztonságos használat

FIGYELEM

A kilépő vízgőz károsíthatja a beépített bútorokat.

- ▶ A program vége után hagyja kicsit lehűlni a készüléket, mielőtt kinyitná a készülékajtót.

A mosogatógéphez használatos speciális só korrózióval károsíthatja a mosogatótartályt.

- ▶ Ahhoz, hogy a túlfolyt speciális só kiöblítődjön a mosogatótartályból, a speciális sót mindig közvetlenül a program elindítása előtt kell betölteni a speciális só tartályába.

A mosogatószer károsíthatja a vízlágyító berendezést.

- ▶ A vízlágyító berendezés tartályába csak mosogatógépekhez való speciális sót töltsön.

A nem megfelelő tisztítószer károsíthatják a készüléket.

- ▶ Gőzüzemű tisztítót ne használjon.
- ▶ Ne használjon durva felületű szivacsokat és súroló hatású tisztítószereket, mert ezek összekarcolhatják a készülék felületét.
- ▶ A korrózió megelőzése érdekében nemesacél elejű mosogatógépeknél ne használjon szivacskendőt, vagy azt az első használat előtt többször alaposan mossa ki.

3 Környezetvédelem és takarékoság

3.1 A csomagolási hulladék ártalmatlanítása

A felhasznált csomagolóanyagok környezetkímélők és újrahasznosíthatók.

- ▶ Az egyes összetevőket fajtánként szétválogatva ártalmatlanítsa.

3.2 Energiamegtakarítás

Ha megfogadja ezeket a tanácsokat, készüléke kevesebb áramot és vizet fogyaszt.

Használja az Eco 50° programot.

- ✓ Az Eco 50° program energiatakarékos és környezetkímélő.
→ "Programok", Oldal 16

3.3 Vízérzékelő¹

A vízérzékelő optikai mérőberendezés (fénySOROMPÓ), amellyel a mosogatóvíz zavarosodása mérhető. A víz-

¹ A készülék kivitelétől függően

érezkelő használatával vizet lehet megtakarítani.

A vízérezkelő használata programfüggő. Ha a szennyeződés csekély, a mosogatóvizet át lehet venni a következő öblítési fázisba, és így a vízfogyasztás 3–6 literrel csökkenthető. Ha a szennyeződés erősebb, a gép kiszivattyúzza a mosogatóvizet, majd friss vízzel pótolja. Automata programokban a készülék a hőmérsékletet és a működési időt is hozzáigazítja a szennyezettség mértékéhez.

4 Elhelyezés és csatlakoztatás

A készüléket a szabályszerű üzemeles érdekében szakszerűen csatlakoztassa az áram- és a vízhálózatra. Vegye figyelembe a szükséges kritériumokat és a szerelési útmutatót.

4.1 Szállítási terjedelem

Kicsomagolás után ellenőrizze az összes alkatrészt szállítási károk tekintetében, valamint a szállítmány teljességét.

Kifogásolások esetén forduljon ahhoz a kereskedőhöz, akinél a készüléket vásárolta, vagy a vevőszolgálatunkhoz.

Megjegyzés: Készülékének kifogásmentesen működését a gyárban ellenőrizték. Ennek során a készüléken esetleg vízfoltok maradtak. A vízfoltok az első mosogatás után eltűnnek.

A csomag részei:

- Mosogatógép
- Használati útmutató
- Szerelési útmutató
- Garancia¹

- Szerelési anyag
- Gőz elleni védőfólia¹
- Gumikötény¹
- Hálózati kábel
- Rövid útmutató¹

4.2 A készülék felállítása és bekötése

Aláépített készülékét vagy beépíthető készülékét beépítheti a konyhabútor fa vagy műanyag falai közé. Ha készülékét utólag szabadon álló készülékként helyezi el, biztosítani kell azt felbillenés ellen, pl. a falhoz csavarozással vagy olyan egy darabból álló munkalap alá beépítéssel, amely fix módon össze van kötve a szomszédos szekrényekkel.

1. Tartsa be a biztonsági előírásokat.
→ *Oldal 3*
2. Tartsa be az elektromos bekötéssel kapcsolatos útmutatásokat.
→ *Oldal 12*
3. Ellenőrizze a szállítási terjedelem
→ *Oldal 11* teljességét és a készülék állapotát.
4. A szerelési útmutatóból olvassa ki a szükséges beépítési méreteket.
5. A készüléket az állítható lábakkal állítsa vízszintes helyzetbe. Ügyeljen a stabilitásra.
6. Telepítse a szennyvízcsatlakozót.
→ *Oldal 12*
7. Telepítse az ivóvíz-csatlakozót.
→ *Oldal 12*
8. Csatlakoztassa a készüléket az áramra.

4.3 Szennyvízcsatlakozó

Csatlakoztassa készülékét egy szennyvízcsatlakozóra, hogy a szennyezett mosogatóvíz lefolyhasson.

¹ A készülék kivitelétől függően

Szennyvízcsatlakozó telepítése

1. A készülékkel szállított szerelési útmutatóból olvassa ki a szükséges lépéseket.
2. A lefolyótömlőt a mellékelt elemekkel kösse be a szifon lefolyócsonkjára.
3. Ügyeljen arra, hogy a lefolyótömlő ne törjön meg, ne legyen becsíptve vagy összetekeredve.
4. Ügyeljen arra, hogy a lefolyóban ne legyen zárófedél, ami akadályozná a szennyvíz lefolyását.

4.4 Ivóvíz-csatlakozó

Csatlakoztassa készülékét egy ivóvíz-csatlakozóra.

Ivóvíz-csatlakozó telepítése

Megjegyzés: Ha készüléket cserél, új vízbevezető tömlőt kell használnia.

1. A készülékkel szállított szerelési útmutatóból olvassa ki a szükséges lépéseket.
2. A készüléket a mellékelt elemekkel kösse be az ivóvíz-csatlakozóra. A műszaki adatok → *Oldal 52* tartandók.

3. Ügyeljen arra, hogy az ivóvíz-csatlakozó ne törjön meg, ne legyen becsíptve vagy összetekeredve.

4.5 Elektromos csatlakoztatás

A készülék elektromos csatlakoztatása

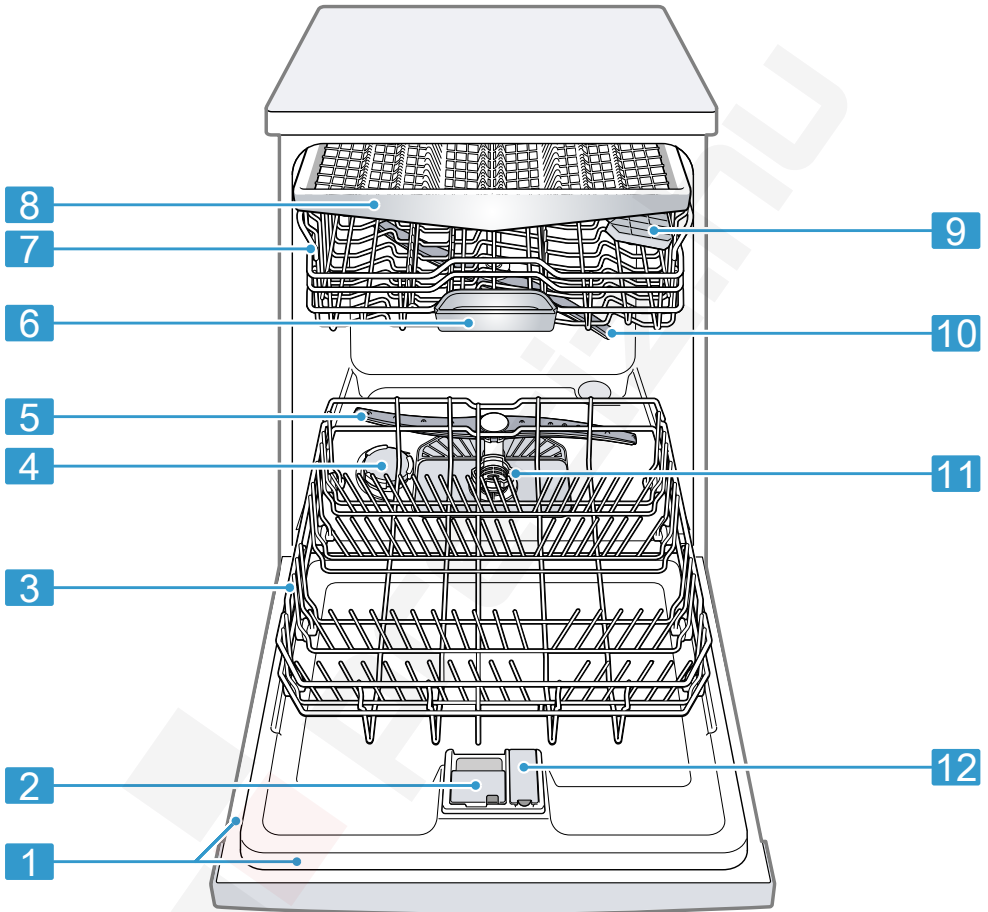
Megjegyzések

- Ügyeljen ezekre: Biztonsági információk → *Oldal 4*.
 - A készüléket csak váltakozó feszültségre csatlakoztassa 220 - 240 V és 50 Hz vagy 60 Hz közötti tartományban.
 - Vegye figyelembe, hogy a vízbiztonsági rendszer csak az áramellátás megléte esetén működik.
1. A hálózati csatlakozóvezeték készülék dugóját dugja a készüléken található aljzatba.
 2. A készülék hálózati csatlakozódugóját dugja a készülék közelében lévő csatlakozóaljzatba. A készülék csatlakoztatási adatait a típustábla tartalmazza.
 3. Ellenőrizze, hogy a hálózati csatlakozódugó teljesen be van-e nyomva.

5 Ismerkedés

5.1 Készülék

Itt áttekintést talál készülékének részeiről.



1 Típus tábla

Típus tábla, rajta az E-szám és FD-szám
→ *Oldal 52.*

Az adatok a vevőszolgálat → *Oldal 51* részére szükségesek.

2 Mosogatószeres rekesz

A mosogatószeres rekeszbe kerül betöltésre a mosogatószer.

→ *"Mosogatószer", Oldal 27*

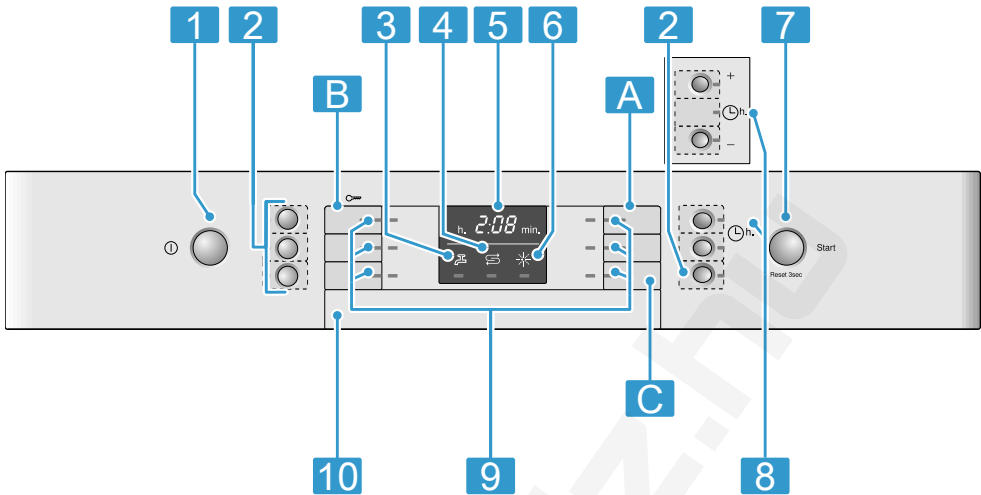
3	Alsó edénytartó kosár	Alsó edénytartó kosár → <i>Oldal 20</i>
4	Speciális só tartálya	A speciális só tartályába töltsse be a speciális sót. → <i>"Vízlágyító berendezés", Oldal 22</i>
5	Alsó szórókar	Az alsó szórókar az alsó edénytartó kosárban elhelyezett edényt tisztítja. Ha az edények tisztítása nem optimális, tisztítsa meg a szórókarokat. → <i>"Szórókarok tisztítása", Oldal 37</i>
6	Tablettafelfogó tál	A tabletták mosogatás közben a mosogatószeres rekeszből automatikusan a tablettafelfogó tálba esnek, ahol optimálisan feloldódhatnak.
7	Felső edénytartó kosár	Felső edénytartó kosár → <i>Oldal 19</i>
8	Evőeszköztartó fiók ¹	Evőeszköztartó fiók → <i>Oldal 21</i>
9	Etazser ¹	Etazser → <i>Oldal 21</i>
10	Felső szórókar	A felső szórókar a felső edénytartó kosárban elhelyezett edényt tisztítja. Ha az edények tisztítása nem optimális, tisztítsa meg a szórókarokat. → <i>"Szórókarok tisztítása", Oldal 37</i>
11	Szűrőrendszer	Szűrőrendszer → <i>Oldal 36</i>
12	Öblítőszerves tartály	Az öblítőszerves tartályba töltsse be az öblítőszert. → <i>"Öblítőszerves berendezés", Oldal 25</i>

5.2 Kezelőelemek

A kezelőpanelen beállíthatja készülékének összes funkcióját, és információkat kaphat az üzemállapotról.

¹ A készülék kivitelétől függően

Néhány gombbal különböző funkciók állíthatók be.



1	BE-/KI-kapcsoló gomb $\text{\textcircled{I}}$	A készülék bekapcsolása → <i>Oldal 32</i> A készülék kikapcsolása → <i>Oldal 33</i>
2	Programgombok és kiegészítő funkciók	Programok → <i>Oldal 16</i> Kiegészítő funkciók → <i>Oldal 18</i>
3	Bejövő víz kijelzés	A bejövő víz kijelzése → <i>Oldal 39</i>
4	Speciális só utántöltés-kijelző	Vízlágyító berendezés → <i>Oldal 22</i>
5	Kijelző	A kijelző információkat mutat a hátralévő időről vagy az alapbeállításokról. A kijelzőn és a beállítógombokkal módosíthatja az alapbeállításokat. → <i>"Alapbeállítások módosítása", Oldal 35</i>
6	Öblítőszer-utántöltés kijelző	Öblítőszer-berendezés → <i>Oldal 25</i>
7	Start gomb Start és Reset gomb Reset 3 sec.	Program indítása → <i>Oldal 32</i> Program megszakítása → <i>Oldal 33</i>
8	Idő-előválasztás	Idő-előválasztás beállítása → <i>Oldal 32</i>
9	Programgombok	Programok → <i>Oldal 16</i>
10	Kilincs ¹	Nyissa ki a készülék ajtaját.



¹ A készülék kivitelétől függően



6 Programok



Itt áttekintést talál a beállítható programokról. A készülék konfigurációjától függően különböző programok állnak rendelkezésre, amelyek készüléke kezelőlapján találhatóak.

A kiválasztott programtól függően a működési idő változhat. A működési idő a víz hőmérséklet, az edénymennyiség, a szennyezettségi fok és a választott kiegészítő funkció függvénye. Ha ki van kapcsolva az öblítőszer-berendezés, vagy nincs öblítőszer, akkor a működési idő hosszabb lesz és az energiafogyasztás nő.

A fogyasztási értékeket a rövid leírásban találja meg. A fogyasztási értékek normál feltételekre és 13 - 16 °dH vízkeménységértékre vonatkoznak. Különböző befolyásoló tényezők eltérésekhez vezethetnek, például a víz hőmérséklet vagy a vezeték nyomása.

Program	Használat	Program menete	Kiegészítő funkciók
 Intenzív 70°	Edények: <ul style="list-style-type: none"> fazekak, serpenyők, nem kényes edény és evőeszköz tisztítása. Szennyezettségi fok: <ul style="list-style-type: none"> erősen tapadó, ráégett, rászáradt, keményítő- és fehérjetartalmú ételmaradékok eltávolítása. Por alakú mosogatószer használatkor a készülék ajtajára is rá lehet szórni egy kevés mosogatószert.	Intenzív: <ul style="list-style-type: none"> Előöblítés Tisztítás 70 °C Közb. öblítés Öblítés 69 °C Szárítás 	Összes → "Kiegészítő funkciók", Oldal 18
auto  Auto 45-65°	Edények: <ul style="list-style-type: none"> Vegyes edény és evőeszköz tisztítása. 	Szenzor-optimalizált: <ul style="list-style-type: none"> A mosogatóvíz szennyezettségétől függően érzékelőelem optimalizálja. 	Összes → "Kiegészítő funkciók", Oldal 18

Program	Használat	Program menete	Kiegészítő funkciók
	<p>Szennyezettségi fok:</p> <ul style="list-style-type: none"> Enyhén rászárdt, háztartásban szokványos ételmaradékok eltávolítása. 		
<p>eco</p>  <p>Eco 50°</p>	<p>Edények:</p> <ul style="list-style-type: none"> Vegyes edény és evőeszköz tisztítása. <p>Szennyezettségi fok:</p> <ul style="list-style-type: none"> Enyhén rászárdt, háztartásban szokványos ételmaradékok eltávolítása. 	<p>Legtakarékosabb program:</p> <ul style="list-style-type: none"> Előöblítés Tisztítás 50 °C Közbenső öblítés Öblítés 66 °C Szárítás 	<p>Összes</p> <p>→ "Kiegészítő funkciók", Oldal 18</p>
 <p>Üveg 40°</p>	<p>Edények:</p> <ul style="list-style-type: none"> Kényes edény, evőeszköz, hőmérsékletre érzékeny műanyagok, poharak és talpas poharak tisztítása a talpas poharakhoz való kosárban. <p>Szennyezettségi fok:</p> <ul style="list-style-type: none"> Enyhén tapadó, friss ételmaradékok eltávolítása. 	<p>Különösen kímélő:</p> <ul style="list-style-type: none"> Előöblítés Tisztítás 40 °C Közb. öblítés Öblítés 60 °C Szárítás 	<p>VarioSpeedPlus Extra szárítás</p> <p>→ "Kiegészítő funkciók", Oldal 18</p>
<p>1h</p> <p>1 h program</p>	<p>Edények:</p> <ul style="list-style-type: none"> Vegyes edény és evőeszköz tisztítása. 	<p>Idő-optimalizált:</p> <ul style="list-style-type: none"> Tisztítás 65 °C Közb. öblítés Öblítés 70 °C Szárítás 	<p>Extra szárítás</p> <p>→ "Kiegészítő funkciók", Oldal 18</p>

Program	Használat	Program menete	Kiegészítő funkciók
	<p>Szennyezettségi fok:</p> <ul style="list-style-type: none"> Enyhén rászáradt, háztartásban szokványos ételmaradékok eltávolítása. 		
 Előöblítés	<p>Edények:</p> <ul style="list-style-type: none"> Minden edényfajta tisztítása. <p>Szennyezettségi fok:</p> <ul style="list-style-type: none"> Hideg öblítés, közbenső mosogatás. 	<p>Hideg leöblítés:</p> <ul style="list-style-type: none"> Előöblítés 	Nincs
 Gépápolás	-	Gépápolás 70 °C	Nincs

6.1 Útmutatások vizsgálóintézetek számára

A vizsgálóintézetek megkapják az útmutatásokat az összehasonlító vizsgálatokhoz, például az EN 60436 szerint.


Itt a tesztek elvégzésének feltételeiről van szó, az eredmények vagy a fogyasztási értékek azonban nincsenek megadva.

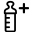
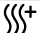
Érdeklődés e-mailben: dishwasher@test-appliances.com

Szükség van a termékszámra (E-Nr.) és a gyártási számra (FD), ezek a készülék ajtaján elhelyezett típustáblán található.

7 Kiegészítő funkciók

Itt áttekintést talál a beállítható kiegészítő funkciókról. A készülék konfigurációjától függően különböző kiegészítő funkciók állnak rendelkezésre, amelyek készüléke kezelőlapján található.

Kiegészítő funkció	Használat
 VarioSpeedPlus	<ul style="list-style-type: none"> A működési idő a mosogatóprogramtól függően 20% és 66% közötti idővel rövidül. A vízhasználat és az energiafogyasztás nő.

Kiegészítő funkció	Használat
 Hygiene+ HigiéniaPlus	<ul style="list-style-type: none"> A készülék és az edény számára jóval nagyobb fokú higiénia érhető el, ha a hőmérsékletet növeljük, és különösen hosszú ideig magasan tartjuk. Különösen alkalmas vágóeszközök, cumisüvegek mosogatásához. E funkció folyamatos használatával jóval nagyobb fokú higiénia érhető el. Ezáltal hosszabb lesz a működési idő és nő az energiafogyasztás.
 Extra szárítás	<ul style="list-style-type: none"> A jobb hatásfokú szárítás elérése érdekében öblítésnél magasabb a hőmérséklet, majd hosszabb a szárítási fázis. Különösen alkalmas műanyag eszközök szárításához. Az energiafogyasztás kissé megnő, a működési idő pedig hosszabb lesz.

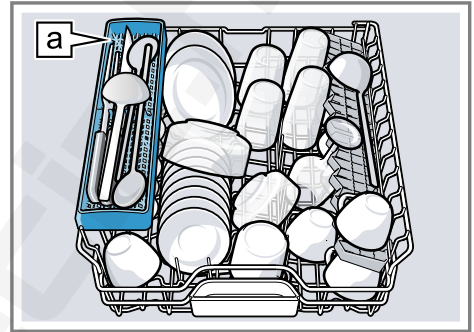
8 Felszereltség

Itt áttekintést kap készülékének lehetséges felszereltségéről és a felszerelések használatáról.

A felszereltség az Ön készülékváltozatától függ.

8.1 Felső edénytartó kosár

A csészéket, poharakat és kis edényeket a felső edénytartó kosárba helyezze be.



Késtartó ¹

Ha nagyobb edényhez helyre van szüksége, beállíthatja a felső edénytartó kosár magasságát.

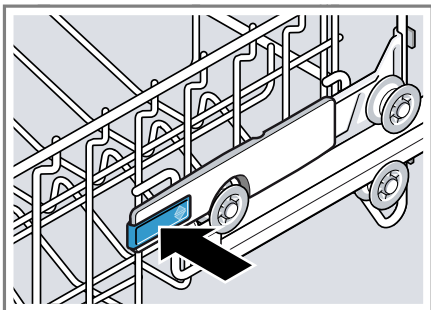
A felső edénytartó kosár beállítása az oldalsó karokkal

Ha nagy edényeket akar mosogatni az edénytartó kosarakban, állítsa be a felső edénytartó kosár betolási magasságát.

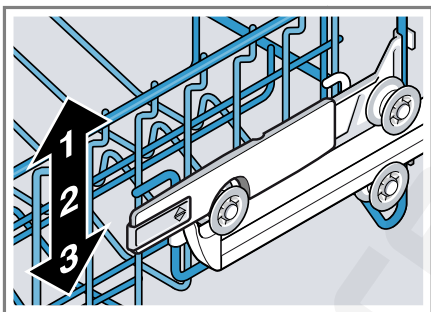
- Húzza ki a felső edénytartó kosarat.
- Az edénytartó kosarat a felső pereménél oldalt tartsa megfogva, nehogy hirtelen leessen az edénytartó kosár.

¹ A készülék kivitelétől függően

3. Az edénytartó kosár külső oldalán balra és jobbra lévő karokat nyomja befelé.



4. Az edénytartó kosarat egyenletesen süllyessze le, ill. emelje fel a megfelelő magasságra.



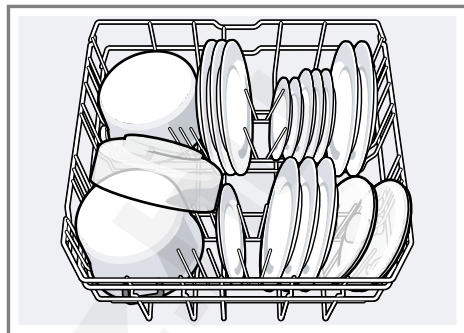
Biztosítsa, hogy az edénytartó kosár mind a két oldalon azonos magasságban legyen.

5. Engedje el a karokat.
✓ Az edénytartó kosár bepattan.

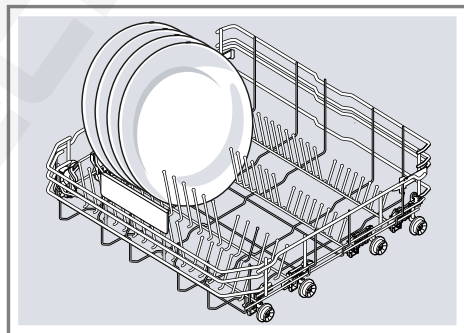
6. Tolja be az edénytartó kosarat.

8.2 Alsó edénytartó kosár

A lábasokat és tányérokat az alsó edénytartó kosárba helyezze be.



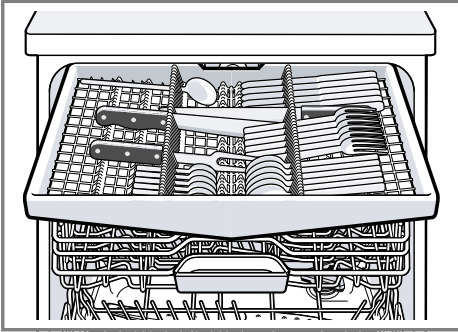
A legfeljebb 31/34 cm¹ átmérőjű nagy tányérokat az ábrán látható módon rakhatja be.



¹ A készülék kivitelétől függően

8.3 Evőeszköztartó fiók

Az evőeszközt az evőeszköztartó fiókba rakja.

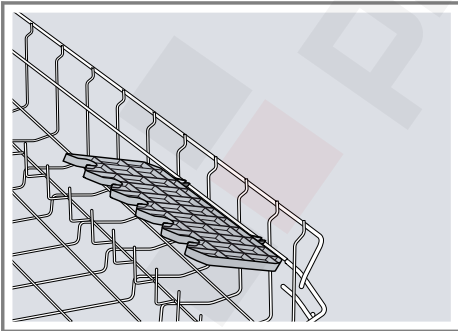


Az evőeszközöket hegyes, éles oldalukkal lefelé rakja be.

Ha magasabb és szélesebb evőeszközhöz több helyre van szüksége, átalakíthatja az evőeszköztartó fiókot.¹

8.4 Etazser

A késtartót és az alatta lévő teret használja kis csészék vagy poharak számára, vagy nagyobb evőeszközök, pl. főzőkanalak vagy tálalóeszközök számára.

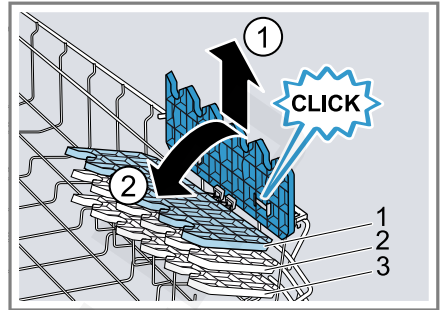


Ha nincs szüksége a késtartóra, felhajthatja.

Az etazser beállítása¹

Az etazser magasságát beállíthatja.

1. Állítsa függőlegesre az etazsert, és húzza felfelé ①.



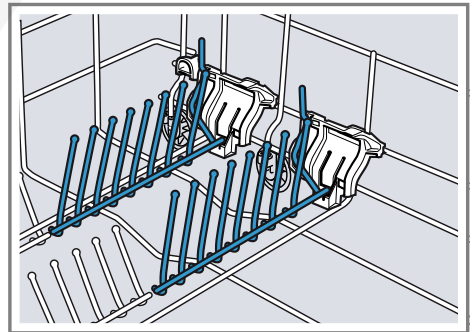
2. Állítsa kicsit ferdére az etazsert, és tolja a megfelelő magasságra ②.

3. Az etazsert nyomja le.

✓ Az etazser hallhatóan bepattan.

8.5 Lehajtható tüskék

A lehajtható tüskéket használja az edény, pl. tányérok, biztonságos behelyezésére.



A tüskéket lehajthatja, hogy jobban tudjon berakni fazekakat, tálakat és poharakat.¹

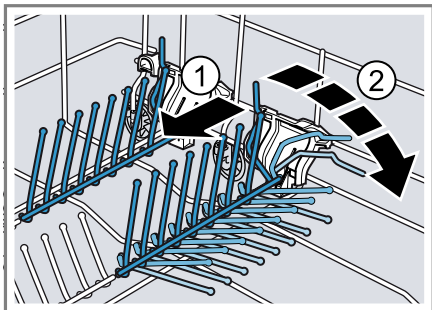
A lehajtható tüskék lehajtása¹

Ha nincs szüksége a lehajtható tüskékre, hajtsa le őket.

¹ A készülék kivitelétől függően

hu Az első használat előtt

1. Nyomja előre a kart ①, és hajtsa le a lehajtható tüskéket ②.



2. Ha újra használni akarja a lehajtható tüskéket, hajtsa fel őket.
- ✓ A lehajtható tüskék hallhatóan be pattannak.

8.7 Az edénytartó kosarak magassága

Állítsa be az edénytartó kosarakat a megfelelő magasságra.

Készülékmagasság 81,5 cm evőeszköztartó fiókkal

Fokozat	Felső kosár	Alsó kosár
1 max. ø	16 cm	30 cm/31 cm → <i>Oldal 20</i>
2 max. ø	18,5 cm	27,5 cm
3 max. ø	21 cm	25 cm

9 Az első használat előtt

9.1 Az első üzembe helyezés elvégzése

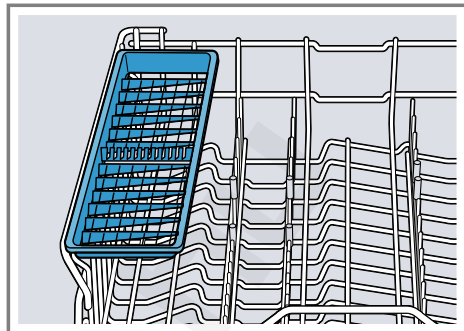
Az első üzembe helyezésnél vagy a gyári beállításokra való visszaállítás után beállításokat kell elvégeznie.

Előfeltétel: A készülék fel van állítva és csatlakoztatva van. → *Oldal 11*

1. Töltse be a speciális sót.
2. Töltsön be öblítőszeret. → *Oldal 25*
3. Kapcsolja be a készüléket.
4. Állítsa be a vízlágyító berendezést. → *Oldal 23*
5. Állítsa be a hozzáadott öblítőszer mennyiségét. → *Oldal 26*

8.6 Késtartó

Használja a tartót kések és hosszú evőeszközök számára.



6. Töltse be a mosogatószert.
7. Indítsa el a programot a legnagyobb mosogatási hőmérsékleten edények nélkül.
Azt javasoljuk, hogy a lehetséges vízfoltok és egyéb maradványok miatt az első használat előtt edények nélkül működtesse a készüléket.

Tipp: Ezek a beállítások és további alapbeállítások bármikor újra módosíthatók.

10 Vízlágyító berendezés

A kemény, meszes víz az edényen és a mosogatótartályon vízkőmaradvá-

nyokat hagy és eltömítheti a készülék alkatrészeit.

A jó hatásfokú mosogatás érdekében a vizet a vízlágyító berendezéssel és

speciális sóval lágyíthatja. Ahhoz, hogy ne károsodjon a készülék, a vizet lágyítani kell, ha a keménységi fok 7 °dH fölött van.

10.1 A vízkeménység-beállítások áttekintése

Itt áttekintést talál a vízkeménységi fok beállítható értékeiről.

A vízkeménységi fokot megérdeklődheti a helyi vízműveknél, vagy meghatározhatja vízkeménységmérővel.

Vízkeménységi fok °dH	Keménységi tartomány	mmol/l	Beállítási érték
0 - 6	lágy	0 - 1,1	H:00
7 - 8	lágy	1,2 - 1,4	H:01
9 - 10	közepes	1,5 - 1,8	H:02
11 - 12	közepes	1,9 - 2,1	H:03
13 - 16	közepes	2,2 - 2,9	H:04
17 - 21	kemény	3,0 - 3,7	H:05
22 - 30	kemény	3,8 - 5,4	H:06
31 - 50	kemény	5,5 - 8,9	H:07

Megjegyzés: Állítsa be készülékét a meghatározott vízkeménységi fokra.

→ "A vízlágyító berendezés beállítása", Oldal 23

Ha a vízkeménységi fok $0 - 6\text{ °dH}$, nem kell speciális sót használnia, és kikapcsolhatja a vízlágyító berendezést.


→ "A vízlágyító berendezés kikapcsolása", Oldal 24

10.2 A vízlágyító berendezés beállítása

Állítsa be a készüléket a vízkeménységi fokra.

1. Határozza meg a vízkeménységi fokot és a megfelelő beállítási értéket.

→ "A vízkeménység-beállítások áttekintése", Oldal 23

2. Nyomja meg ezt az elemet: .

3. Az A programgombot tartva megnyomva és ezt az elemet: Start ad-

dig nyomja, amíg a kijelzőn H:xx nem látható.

4. Engedje el az A programgombot és ezt az elemet: Start.

✓ Az A programgomb villog és a kijelzőn H:04 látható.

5. A C programgombot annyiszor nyomja meg, amíg be nincs állítva a megfelelő vízkeménységi fok.

6. A beállítás elmentéséhez nyomja meg az Start elemet.

10.3 Speciális só

Speciális sóval lágyíthatja a vizet.

Speciális só betöltése

Ha világít a speciális só utántöltés-jelző, közvetlenül a program elindítása előtt töltsön speciális sót a speciális só tartályába. A speciális só szükséges mennyisége a víz keménységétől függ. Minél keményebb a víz, annál több speciális só szükséges.

FIGYELEM

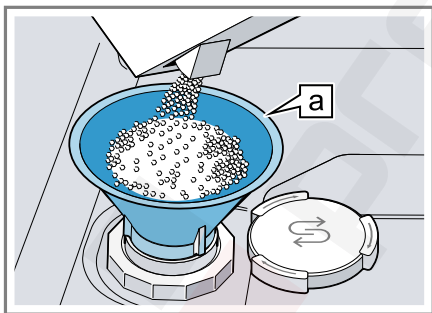
A mosogatószer károsíthatja a vízlágyító berendezést.

- ▶ A vízlágyító berendezés tartályába csak mosogatógépekhez való speciális sót töltsön.

A mosogatógéphez használatos speciális só korrózióval károsíthatja a mosogatótartályt.

- ▶ Ahhoz, hogy a túlfolyt speciális só kiöblítődjön a mosogatótartályból, a speciális sót mindig közvetlenül a program elindítása előtt kell betölteni a speciális só tartályába.

1. Csavarja ki, és vegye le a speciális só tartályának a fedelét.
2. Az első üzembe helyezésnél: A tartályt teljesen töltsse meg vízzel.
3. **Megjegyzés:** Csak mosogatógépbe való speciális sót használjon. Ne használjon sótablettát. Ne használjon étkezési sót. A speciális sót töltsse a tartályba.



Töltésér ¹

A tartályt teljesen töltsse meg speciális sóval. A tartályban lévő víz kiszorul, és lefolyik.


4. Helyezze fel a fedelet a tartályra, és csavarja rá.

10.4 A vízlágyító berendezés kikapcsolása

Megjegyzés

A készülék károsodásának elkerülése érdekében a vízlágyító berendezést csak a következő esetekben kapcsolja ki:

- A vízkeménységi fok legfeljebb 21 °dH és Ön só-pótlanyagokat tartalmazó kombinált mosogatószert használ. A só-pótlanyagokat tartalmazó kombinált mosogatószereket a gyártó tájékoztatása szerint általában csak 21 °dH vízkeménységi fokig lehet speciális só hozzáadása nélkül használni.
- A vízkeménységi fok 0 - 6 °dH. Nem kell speciális sót használnia.

1. Nyomja meg ezt az elemet: 
2. Az A programgombot tartsa megnyomva és ezt az elemet: Start addig nyomja, amíg a kijelzőn H:xx nem látható.
3. Engedje el az A programgombot és ezt az elemet: Start.
- ✓ Az A programgomb villog és a kijelzőn H:04 látható.
4. A C programgombot annyiszor nyomja meg, amíg a kijelzőn H:00 nem látható.
5. A beállítás elmentéséhez nyomja meg az Start elemet.
- ✓ A vízlágyító berendezés ki van kapcsolva és a só-utántöltésjelző deaktiválva van.

10.5 A vízlágyító berendezés regenerálása

A vízlágyító berendezés zavarmentes működésének fenntartása érdekében a készülék rendszeres időközönként elvégzi a vízlágyító berendezés regenerálását.

¹ A készülék kivitelétől függően

A vízlágyító berendezés regenerálása minden programban a fő mosogatási ciklus befejeződése előtt történik.

Hosszabbodik a működési idő és nőnek a fogyasztási értékek, pl. a vízfogyasztás.

Fogyasztási értékek a vízlágyító berendezés regenerálásánál – áttekintés

Itt áttekintést talál a vízlágyító berendezés regenerálásánál fellépő maximális további működési időről és fogyasztási értékekről.

Az Ön készülékváltozatára érvényes oszlopot az Eco 50° program vízfogyasztása alapján keresse ki a rövid leírásból.

Vízfogyasztás literben (a készülékváltozattól függően)	A vízlágyító berendezés regenerálása x mosogatási ciklus után	További működési idő, percben	Többletfogyasztás vízből, literben	Többletfogyasztás áramból, kWh-ban
6,5/6,7	8	7	5	0,05
7,5/7,7	7	7	5	0,05
9,5	6	7	5	0,05
10,5-nél több	5	7	5	0,05

A megadott fogyasztási értékek a jelenleg érvényes szabvány szerinti laboratóriumi mért értékek, meghatározásuk az Eco 50° program, valamint a vízkeménységi fok gyárilag beállított értéke, azaz 13 - 16 °dH alapján történt.

11 Öblítőszer-berendezés

Edényt és poharakat feltmentésre, tisztára öblíthet az öblítőszer-berendezéssel és öblítőszerrel.

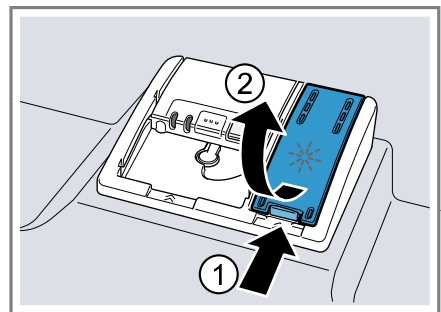
11.1 Öblítőszer

Az optimális szárítási eredmény érdekében használjon öblítőszeret. Csak háztartási mosogatógépekhez készült öblítőszeret használjon.

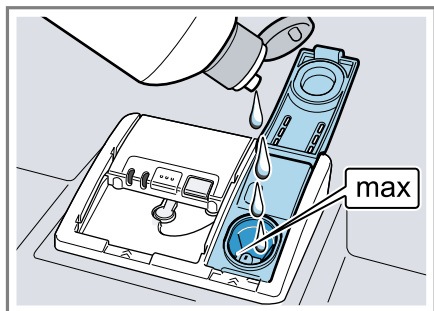
Öblítőszer betöltése

Ha az öblítőszer-utántöltés kijelző világít, töltsse fel az öblítőszeret. Csak háztartási mosogatógépekhez készült öblítőszeret használjon.

1. Nyomja meg az öblítőszeres tartály fedelén lévő fület ①, és emelje meg ②.



2. A max jelölésig töltsön be öblítőszer-t.



3. Ha kifolyt az öblítőszer, távolítsa el a mosogatótartályból.
A kifolyt öblítőszer a mosogatásnál túlzott habképződést okozhat.
 4. Zárja le az öblítőszeres tartály fedelét.
- ✓ A fedél hallhatóan bepattan.

11.2 A hozzáadott öblítőszer mennyiségének beállítása

Ha fátýolosodás vagy vízfoltok maradnak vissza az edényen, módosítsa a hozzáadott öblítőszer mennyiségét.

1. Nyomja meg ezt az elemet: ☺.
2. Az A programgombot tartsa megnyomva és ezt az elemet: Start addig nyomja, amíg a kijelzőn H:xx nem látható.
3. Engedje el az A programgombot és ezt az elemet: Start.
- ✓ Az A programgomb villog és a kijelzőn H:04 látható.
4. Az A programgombot annyiszor nyomja meg, amíg a kijelzőn a gyári beállított r:05 érték nem látható.
5. A C programgombot annyiszor nyomja meg, amíg be nem állította a hozzáadott öblítőszer megfelelő mennyiségét.
 - Az alacsony fokozat kevesebb öblítőszer-t adagol az öblítéshez

és csökkenti az edényen a fátýolosodást.

- A magasabb fokozat több öblítőszer-t adagol az öblítéshez, kevesebb vízfoltot és jobb hatásfokú szárítást eredményez.
6. A beállítás elmentéséhez nyomja meg az Start elemet.

11.3 Az öblítőszer-berendezés kikapcsolása

Ha zavarja az öblítőszer utántöltésére figyelmeztetés, például, ha öblítőszer-t tartalmazó kombinált mosogatószert használ, kikapcsolhatja az öblítőszer-berendezést.

Tipp: Kombinált mosogatószereknél az öblítőszer hatása korlátozott. Ha öblítőszer-t használ, általában jobb eredményt ér el.

1. Nyomja meg ezt az elemet: ☺.
2. Az A programgombot tartsa megnyomva és ezt az elemet: Start addig nyomja, amíg a kijelzőn H:xx nem látható.
3. Engedje el az A programgombot és ezt az elemet: Start.
- ✓ Az A programgomb villog és a kijelzőn H:04 látható.
4. Az A programgombot annyiszor nyomja meg, amíg a kijelzőn a gyári beállított r:05 érték nem látható.
5. A C programgombot annyiszor nyomja meg, amíg a kijelzőn r:00 nem látható.
6. A beállítás elmentéséhez nyomja meg az Start elemet.
- ✓ Az öblítőszer-berendezés ki van kapcsolva és az öblítőszer-utántöltés kijelző deaktiválva van.

12 Mosogatószer

12.1 Alkalmas mosogatószerek

Csak mosogatógépbe alkalmas mosogatószert használjon. A hagyományos mosogatószerek ugyanúgy alkalmasak, mint a kombinált mosogatószerek.

Az optimális mosogatási és szárítási eredmény érdekében a hagyományos mosogatószereket kombinálja speciális só és öblítőszer → *Oldal 25* külön hozzáadásával.

A korszerű, nagy teljesítményű mosogatószerek túlnyomórészt alacsony lúgosságú receptúrát használnak enzimekkel. Az enzimek lebontják a keményítőt és oldják a fehérjét. A színes foltok, pl. tea vagy ketchup eltávolításához leginkább oxigénalapú fehérítőszert használnak.

Megjegyzés: Minden mosogatószer-nél vegye figyelembe a gyártó utasításait.

Mosogató-szer	Leírás
Tabletták	A tabletták minden mosogatási feladatra alkalmasak, és nem kell adagolni őket. Rövidített programok esetében a tabletták esetleg nem oldódnak fel teljesen, és visszamaradhatnak a mosogatószer maradványai. Ez ronthatja a tisztító hatást.
Por alakú mosogatószerek	Por alakú mosogatószereket rövidített programok esetében ajánlatos használni.

Mosogató-szer	Leírás
	Az adagolás hozzáigazítható a szennyezettségi fokhoz.
Folyékony mosogatószerek	A folyékony mosogatószerek gyorsabban hatnak, ilyeneket előöblítés nélküli rövidített programok esetében ajánlatos használni. Előfordulhat, hogy a betöltött folyékony mosogatószer kifolyik, pedig csukva van a mosogatószeres rekesz. Ez nem hiba, és nem okoz problémát, ha betartja a következőket: <ul style="list-style-type: none"> ■ Csak előöblítés nélküli programot válasszon. ■ Ne állítsa be a program késleltetett indítását. Az adagolás hozzáigazítható a szennyezettségi fokhoz.

Tipp: A megfelelő mosogatószereket online az internetes oldalunkon keresztül, vagy a vevőszolgálat → *Oldal 51* útján szerezheti be.

Tiszta mosogatószerek

A tiszta mosogatószerek olyan termékek, amelyek a mosogatószeren kívül nem tartalmaznak más összetevőket, pl. por alakú vagy folyékony mosogatószerek.

Por alakú és folyékony mosogatószerekkel az adagolás egyénileg hozzáigazítható az edény szennyezettségi fokához.

A jobb hatásfokú mosogatás és szárítás elérése és a készülék károsodásának elkerülése érdekében emellett speciális só és öblítőszer → *Oldal 25* használandó.

Kombinált mosogatószerek

A hagyományos tiszta mosogatószerek mellett számos, kiegészítő funkciókkal rendelkező termék kapható.

Ezek a termékek a mosogatószer mellett tartalmaznak öblítőszert és só-pótanyagokat (3in1), és kombinációtól (4in1, 5in1 stb.) függően kiegészítő összetevőket is, mint pl. üvegvédőszert vagy nemesacél-tisztítót.

A kombinált mosogatószerek a gyártó tájékoztatása szerint csak 21 °dH vízkeménységi fokig hatnak. Ha a vízkeménységi fok nagyobb, mint 21 °dH, speciális só és öblítőszert kell hozzáadni. A legjobb hatásfokú mosogatás és szárítás elérése érdekében azt javasoljuk, hogy használjon speciális só és öblítőszert, ha a vízkeménységi fok nagyobb, mint 14 °dH. Ha kombinált mosogatószereket használ, a mosogatóprogram automatikusan igazodik hozzájuk, hogy a mosogatás és a szárítás mindig a lehető legjobb legyen.

12.2 Nem alkalmas mosogatószerek

Ne használjon olyan mosogatószereket, amelyek a készülék károsodását okozhatják vagy az egészséget veszélyeztetik.

Mosogató-szer	Leírás
Kézi mosogatószer	A kézi mosogatószer fokozott habképződéshez vezethet, és a készülék károsodását okozhatja.

Mosogató-szer	Leírás
Klórtartalmú tisztítószer	Az edényen visszamaradó klór veszélyeztetheti az egészséget.

12.3 A mosogatószerekkel kapcsolatos útmutatások

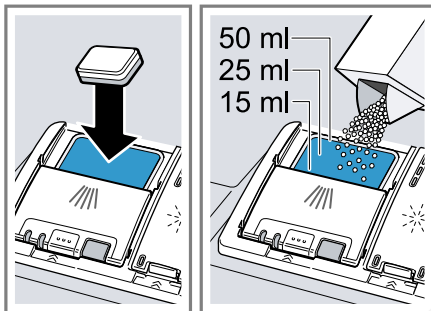
Vegye figyelembe a napi használatnál a mosogatószerekhez adott útmutatásokat.

- A „bio” vagy „öko” jelölésű mosogatószerek (környezetvédelmi okokból) rendszerint kisebb mennyiségű hatóanyagot tartalmaznak, ill. teljesen mellőznek bizonyos összetevőket. A tisztító hatás korlátozott lehet.
- Állítsa be az öblítőszer-berendezést és a vízlágyító berendezést a felhasznált tiszta mosogatószere vagy kombinált mosogatószere.
- A só-pótanyagokat tartalmazó kombinált mosogatószereket a gyártó tájékoztatása szerint általában csak 21 °dH vízkeménységi fokig lehet speciális só hozzáadása nélkül használni. A legjobb hatásfokú mosogatás és szárítás érdekében azt javasoljuk, hogy használjon speciális só, ha a vízkeménységi fok nagyobb, mint 14 °dH.
- Az összeragadás elkerülése érdekében a vízben oldódó védőborítású mosogatószereket csak száraz kézzel fogja meg, és csak száraz mosogatószeres rekeszbe tölts be.
- Kombinált mosogatószerek használata esetén a mosogatóprogramok kifogástalanul folynak le akkor is, ha világít az öblítőszer-utántöltés kijelző és a speciális só utántöltés-kijelzője.

- Kombinált mosogatószerknél az öblítőszer hatása korlátozott. Ha öblítőszer használ, általában jobb eredményt ér el.
- Használjon speciális szárítási teljesítményű tablettákat.

12.4 Mosogatószer betöltése

1. A mosogatószeres rekesz kinyitására nyomja meg a zárreteszt.
2. A mosogatószert töltsse be a száraz mosogatószeres rekeszbe.

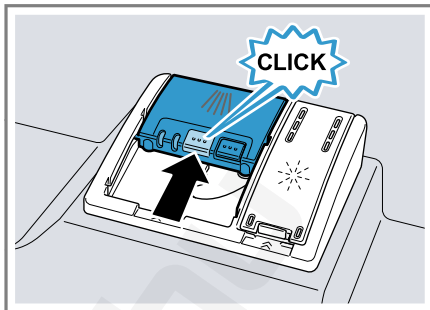


Ha tablettát használ, akkor egy darab tablettát elég. A tablettát keresztben helyezze be.

Ha por alakú mosogatószert vagy folyékony mosogatószert használ, vegye figyelembe a gyártó adagolási útmutatásait és a mosogatószeres rekesz adagolási beosztását.

Normál szennyeződés esetén elegendő 20 ml–25 ml mosogatószer. Kevésbé szennyezett edények esetében a megadott mosogatószermennyiségnél kevesebb is elegendő.

3. A mosogatószeres rekesz fedelét zárja le.



- ✓ A fedél hallhatóan bepattan.
- ✓ A mosogatószeres rekesz programtól függően automatikusan kinyílik az optimális időpontban a program lefolyása közben. A por alakú mosogatószer vagy folyékony mosogatószer eloszlik a mosogatótartályban, és feloldódik. A tabletták a tablettafelfogó tábla esnek, és adagoltan feloldódnak. Ne tegyen tárgyat a tablettafelfogó tábla, hogy a tabletták egyenletesen feloldódhasson.

Tipp: Ha por alakú mosogatószert használ és előöblítést tartalmazó programot választ, a készülék belső ajtajára is tehet egy kevés mosogatószert.

13 Edény

Csak olyan edényt mosogasson, amely mosogatógépben tisztítható.

Megjegyzés: Az üvegdíszítések, alumínium és ezüst elemek mosogatásnál kifakulhatnak vagy elszíneződhetnek. A kényes üvegfajták néhány mosogatás után elhomályosodhatnak.

13.1 Üvegek és edények

Csak olyan poharat és porcelánt mosogasson, amelyet a gyártó ellátott a mosogatógépben tisztítható jelölés-

sel. Kerülje el az üvegkárokat és edénykárokat.

Ok	Javaslat
<p>A következő edények nem mosogathatók mosogatógépben:</p> <ul style="list-style-type: none"> ▪ fából készült, ill. fa alkatrész tartalmazó evőeszközök, edények ▪ dekorüvegek, iparművészeti és antik edények ▪ nem hőálló műanyag eszközök ▪ vörösréz- és ónból készült edények ▪ hamuval, viasszal, kenőzsírral vagy festékkel szennyezett edények ▪ nagyon kicsi edények 	<p>Csak olyan edényt mosogasson, amelyet a gyártó ellátott a mosogatógépben tisztítható jelöléssel.</p>

A mosogatószer kémiai összetétele kárt okoz.

Olyan mosogatószert használjon, amelyet a gyártó ellátott az edénykímélő jelöléssel.

Erősen maró lúgos vagy erősen savas mosogatószerek, különösen a kereskedelmi vagy az ipari szektorból, alumíniummal együtt nem alkal-

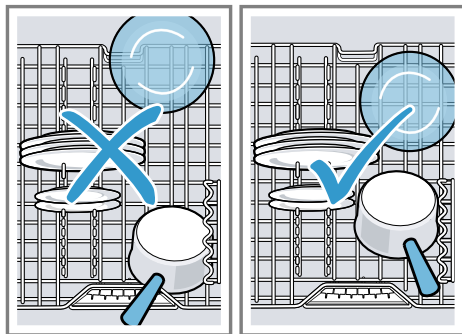
Ha erősen maró lúgos vagy erősen savas mosogatószereket használ, különösen a kereskedelmi vagy az ipari szektorból, ne helyezzen alumíniumból ké-

Ok	Javaslat
<p>masak a mosogatógépben való használatra.</p>	<p>szült tárgyakat a készülék mosogatóterébe</p>
<p>A program víz hőmérséklete túl magas.</p>	<p>Válasszon alacsonyabb hőmérsékletet használó programot. Az üveget és az evőeszközt szinte azonnal a program befejeződése után vegye ki a készülékből.</p>

13.2 Edények berakása

Az edényt megfelelően rakja be, hogy optimalizálja a mosogató hatásfokát és elkerülje az edények és a készülék károsodását.

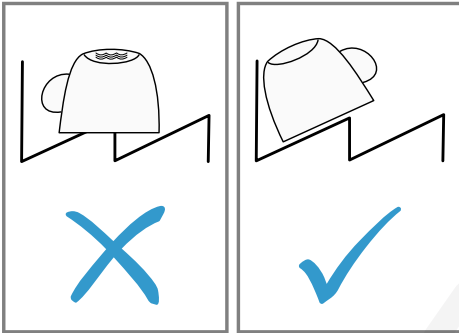
Megjegyzés: Az edénykosarakat úgy rakja meg, hogy kiálló edényrészek ne akadályozzák az ajtó becsukását. A kiálló edényrészek miatt a program futása közben a készülék ajtaja kinyíthat, és ennek következtében az ajtó környékén gőz hatol ki és víz hatol ki. Ezáltal a beépített bútorai megsérülhetnek.



Tippek

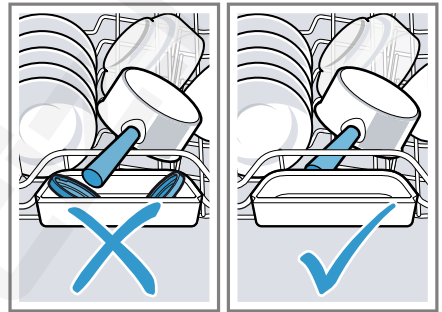
- Ha a készüléket használja, a kézi mosogatóhoz képest energiát és vizet takarít meg.

- Weboldalunkon példákat talál arra, hogyan tudja hatékonyan bepakolni a készülékét.
- A takarékos energia- és víz fogyasztás érdekében a megadott számú terítéket rakja a készülékbe (standard terhelés edénnyel és evőeszközzel).
→ "Műszaki adatok", Oldal 52
- A jobb hatásfokú mosogatás és szárítás érdekében az öblös vagy mélyedéses elemeket ferdén állítsa be, hogy a víz ki tudjon folyni.



1. Távolítsa el az edényről a nagyobb ételmaradékokat.
Az energiatakarékosság érdekében ne végezzen előmosogatást folyó víz alatt.
2. Rakja be az edényt, figyelembe véve a következőket:
 - Az erősen szennyezett edényeket, pl. lábasokat, az alsó edénytartó kosárba helyezze be. Az erősebb permetező sugár révén jobb lesz a mosogatás hatásfoka.
 - Az edény károsodásának elkerülése érdekében az edényt úgy rakja be, hogy biztosan álljon és ne tudjon felborulni.

- Sérülések elkerülése érdekében az evőeszközöket hegyes, éles oldalukkal lefelé helyezze be.
- Az edényeket nyílásukkal lefelé rakja be, hogy ne gyűljön fel bennük a víz.
- Ne blokkolja a szórókarokat, hogy foroghassanak.
- Ne rakjon apró tárgyakat a táltafelfogó tálba és ne torlaszolja el a tálat edénnyel, hogy ne blokkolja a mosogatószeres rekesz fedelét.



13.3 Az edények kivétele

⚠ FIGYELMEZTETÉS Sérülésveszély!

A forró edény a bőrön égési sebeket okozhat. A forró edény ütésre érzékeny, eltörhet, és sérülést okozhat.

- ▶ A program vége után az edényt még hagyja kicsit lehűlni, és csak azután vegye ki.

1. Elkerülhető, hogy víz csöpögjön az edényre, ha az edényt alulról felfelé haladva veszi ki.
2. A mosogatótartályt és a tartozékokat ellenőrizze, nincsenek-e elszennyeződve, ha szükséges, tisztítsa meg.

→ "Tisztítás és ápolás", Oldal 35

14 A kezelés alapjai

14.1 A készülék bekapcsolása

- ▶ Nyomja meg a \odot gombot. Az Eco 50° program van előre beállítva.

Az Eco 50° program különösen környezetkímélő program, kiválóan alkalmas normál szennyezett edényekhez. Ez az ilyen típusú edényekhez az energiafogyasztás és a vízfogyasztás kombinációját tekintve a leghatékonyabb program, és igazolja az EU környezetbarát tervezésről szóló rendeletének való megfelelést.

Ha a készüléken 15 percig nem végez kezelési műveletet, akkor a készülék automatikusan kikapcsol.¹

14.2 Program beállítása

A mosogatás menetét igazítsa az edény szennyezettségéhez azzal, hogy beállítja a megfelelő programot.

- ▶ Nyomja meg a megfelelő program-gombot.
→ "Programok", Oldal 16
- ✓ A kijelzőn megjelenik a program hátralévő futásideje.

14.3 Kiegészítő funkció beállítása

A kiválasztott mosogatóprogramhoz kiegészítő funkciókat is beállíthat.

Megjegyzés: A hozzákapcsolható kiegészítő funkciók a választott programtól függenek.

→ "Programok", Oldal 16

- ▶ Nyomja meg a megfelelő kiegészítő funkció gombját.
→ "Kiegészítő funkciók", Oldal 18
- ✓ A kiegészítő funkció be van állítva, a kiegészítő funkció gombja villog.

14.4 Idő-előválasztás beállítása

A program elindítását akár 24 órával is kitolhatja.

1. Nyomja meg a + elemet.
- ✓ A kijelzőn megjelenik a következő: "h:01".
2. A – vagy + elemmel állítsa be a program kívánt elindítását.
3. Nyomja meg a Start elemet.
- ✓ Az idő-előválasztás be van kapcsolva.

Tipp: Az idő-előválasztás kikapcsolásához a – vagy + elemet annyiszor nyomja meg, amíg a kijelzőn meg nem jelenik az "h:00" szöveg.

14.5 Program indítása

- ▶ Nyomja meg a Start gombot.
- ✓ A program befejeződött, ha a kijelző a "0:00" szöveget mutatja.

Megjegyzések

- Ha működés közben szeretne még edényt hozzátenni, ne használja a tablettafelfogó tálat a felső edénytartó kosár fogantyújaként. Ön esetleg hozzáérhet a részben már feloldódott tablettához.
- A futó programot csak úgy tudja váltani, hogy a programot megszakítja.
→ "Program megszakítása", Oldal 33
- Energiamegtakarításhoz a készülék a program vége után 1 perccel kikapcsolódik. Ha a készülékajtót közvetlenül a program vége után

¹ A készülék kivételétől függően


kinyitja, a készülék 4 másodperc eltelte után kikapcsolódik.

14.6 A billentyűzár bekapcsolása


A billentyűzár meggátolja, hogy a készüléket működés közben nemkívánatos módon vagy helytelenül kezeljék.

Előfeltétel: Egy program elindult.

→ *Oldal 32*

- ▶ Kb. 3 másodpercig nyomja ezt az elemet: .
- ✓ A billentyűzár be van kapcsolva, és a program végével automatikusan kikapcsolódik.
- ✓ Amikor a készüléket kezelik, a kijelző ezt mutatja: "CL".
- ✓ Hálózatkimaradás esetén a billentyűzár aktív marad.

14.7 A billentyűzár kikapcsolása

- ▶ Kb. 3 másodpercig nyomja ezt az elemet: .



14.8 Program félbeszakítása

Megjegyzés: Ha felhevült készülék esetén kinyitja a készülékajtót, azt először néhány percre hajtsa be, és utána csukja be. Ezzel megakadályozza, hogy a készülékben túlnyom

15.1 Az alapbeállítások áttekintése

Az alapbeállítások készüléke felszereltségétől függnnek.

más alakuljon ki, és a készülékajtó hirtelen kinyílnon.

1. Nyomja meg a  gombot.
- ✓ A program tárolva marad, a készülék pedig kikapcsolódik.
2. A program folytatásához nyomja meg ezt az elemet: .

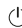
14.9 Program megszakítása


Egy program idő előtti befejezéséhez vagy egy elindított program módosításához a programot meg kell szakítania.

- ▶ Kb. 3 másodpercig nyomja ezt az elemet: Reset 3 sec..
- ✓ A program megszakad, és kb. 1 perc elteltével befejeződik.

14.10 A készülék kikapcsolása

1. Vegye figyelembe a biztonságos használat → *Oldal 10* alatt közölt útmutatásokat.

2. Nyomja meg ezt az elemet: .

Tipp: Ha mosogatás közben megnyomja ezt az elemet: , a futó program félbeszakad. Ha a készüléket bekapcsolja, a program automatikusan folytatódik.


15 Alapbeállítások

Készülékének alapbeállításait a saját igényei szerint adhatja meg.

Alapbeállítás	Kijelző szövege	Kiválasztás	Leírás
Vízke ménység	H:04 ¹	H:00 - H:07	A vízlágyító berendezés beállítása a vízke ménységre. → "A vízlágyító berendezés beállítása", Oldal 23 Az H:00 fokozat kikapcsolja a vízlágyító berendezést.
Öblítő szer-adagolás	r:05 ¹	r:00 - r:06	A hozzáadott öblítő szer mennyiségének beállítása. → "A hozzáadott öblítő szer mennyiségének beállítása", Oldal 26 Az r:00 fokozattal az öblítő szer-berendezés kikapcsolása.
Intenzív szárítás	d:00 ¹	d:00 - d:01	Öblítésnél magasabb a hőmérséklet, és így jobb hatásfokú szárítás érhető el. A működési idő itt csekély mértékben meghosszabbodhat. Megjegyzés: Kényes edények számára nem alkalmas. Az intenzív szárítás bekapcsolása "d:01" vagy kikapcsolása "d:00".
Meleg víz	A:00 ¹	A:00 - A:01	A hidegvíz-csatlakozó vagy a melegvíz-csatlakozó beállítása. A készüléket csak akkor állítsa be meleg vízre, ha a meleg víz energetikai szempontból kedvező módon készül és megfelelő felszerelés áll rendelkezésre, pl. keringető vezeték es napelemes berendezés. A víz hőmérsékletnek legalább 40 °C értéket kell és legfeljebb 60 °C értéket szabad elérnie. A meleg víz bekapcsolása "A:01" vagy kikapcsolása "A:00".

¹ Gyári beállítás (a készüléktípustól függően eltérő lehet)

15.2 Alapbeállítások módosítása

1. Nyomja meg ezt az elemet: .
2. Az A programgombot tartsa megnyomva és ezt az elemet: Start addig nyomja, amíg a kijelzőn H:xx nem látható.
3. Engedje el az A programgombot és ezt az elemet: Start.
 - ✓ Az A programgomb villog és a kijelzőn H:04 látható.
4. Az A programgombot annyiszor nyomja meg, amíg a kijelző a kívánt beállítást nem mutatja.
5. A C programgombot annyiszor nyomja meg, amíg a kijelző a megfelelő értéket nem mutatja. Több beállítást módosíthat.
6. A beállítás elmentéséhez nyomja meg az Start elemet.

16 Tisztítás és ápolás

Annak érdekében, hogy készüléke hosszú ideig működőképes maradjon, tisztítsa és ápolja gondosan.

16.1 A mosogótartály tisztítása

FIGYELMEZTETÉS

Egészségkárosodás veszélye!

Klórtartalmú tisztítószer használata káros lehet az egészségre.

- ▶ Soha ne használjon klórtartalmú tisztítószereket.
1. A durva szennyeződéseket a belső térben nedves ruhával távolítsa el.
 2. Töltsön tisztítószer a mosogótálcába.
 3. Válassza a maximális hőmérsékletű programot.
→ "Programok", Oldal 16

4. Indítsa el a programot edény nélkül. → Oldal 32

16.2 Öntisztító belső tér¹

A lerakódások eltávolításához a készülék rendszeres időközönként öntisztítást végez a belső térben.

Az öntisztításhoz a program lefolyása automatikusan módosul, pl. rövid időre nő a tisztításhoz a hőmérséklet. A fogyasztási értékek nőhetnek, pl. a víz- és az áramfogyasztás.

Ha a belső tér öntisztítása már nem kielégítő, és lerakódások keletkeznek, vegye figyelembe ezeket az információkat:

→ "A mosogótartály tisztítása", Oldal 35

16.3 Tisztítószer

Csak a készüléktisztításhoz alkalmas tisztítószer használjon.

→ "Biztonságos használat", Oldal 10

16.4 Tanácsok a készülék ápolásához

Vegye figyelembe a készülék ápolásához adott tanácsokat, hogy tartósan működjenek a készülék funkciói.

Teendő	Előnye
Az ajtó tömítéseket, a mosogatógép elejét és a kezelőlapot nedves kendővel és mosogatószerez rendszeresen törölje le.	A készülék részei tiszták, higiénikusak maradnak.
A készülékajtót hosszabb állásidő esetén hagyja behajtvá.	Elkerüli a kellemtelen szagképződést.

¹ A készülék kivitelétől függően

16.5 Gépápolás ¹

Lerakódások, például zsír és vízkő, zavart okozhatnak a készülékén. A zavarok elkerülése és a szagképződés csökkentése érdekében rendszeresen tisztítsa meg a készülékét.

Gépápolás a kereskedelmi forgalomban kapható gépápoló szerekkel kombinálva a megfelelő program készüléke ápolásához.


Ha a kezelőlapon kigyullad a Gépápolás kijelzés, vagy a kijelző ezt tanácsolja, végeztesse el a Gépápolás programot edény nélkül. Ha elvégezte a gépápolást, a kijelzés kialszik. Ha a készüléke nem rendelkezik emlékeztető funkcióval, tartsa be a gépápoló szerek használati utasítását.

Gépápolás elvégzése

Ha a kezelőlapon kigyullad a Gépápolás kijelzés, vagy a kijelző ezt tanácsolja, végeztesse el a Gépápolás programot.

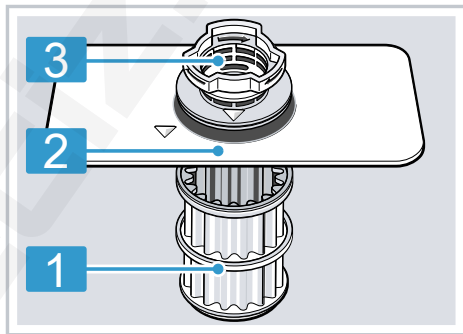
Megjegyzések

- A Gépápolás programot berakott edény nélkül végeztesse el.
- Csak mosogatógéphez speciálisan alkalmas gépápoló szert használjon, nem pedig mosogatószeret. Vegye figyelembe a gyártó utasításait.
- Ügyeljen arra, hogy a készülék mosogatóterében ne legyenek alumíniumból készült tárgyak.
- Ha 3 mosogatás után nem végeztette el a Gépápolás programot, automatikusan kialszik a Gépápolás kijelzés.
- Tartsa be a gépápoló szerek csomagolásán olvasható biztonsági és használati utasításokat.

1. A durva szennyeződések a belső térben nedves ruhával távolítsa el.
 2. Tisztítsa meg a szűrőket.
 3. Töltse be a készülékbe a gépápoló szert.
 4. Nyomja meg ezt az elemet: .
 5. Nyomja meg ezt az elemet: Start.
- ✓ Végbemegegy a gépápolás.
 - ✓ Amint a gépápolás befejeződött, kialszik a Gépápolás kijelzés.

16.6 Szűrőrendszer

A szűrőrendszer kiszűri a nagyobb szennyeződések a mosogatóciklusból.



- 1 mikroszűrő
- 2 finomszűrő
- 3 durva szűrő

A szűrők megtisztítása

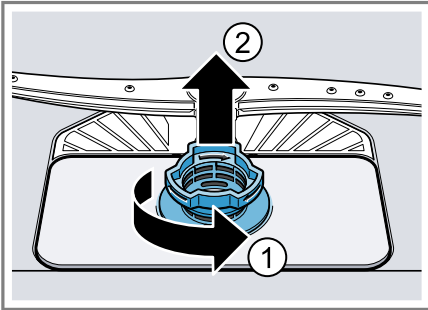
A mosogatóvízben lévő szennyeződések eltömíthetik a szűrőket.

1. Minden mosogatás után ellenőrizze a szűrőket, hogy maradt-e rajtuk lerakódás.
2. Forgassa el a durva szűrőt az óramutató járásával ellentétes irány-

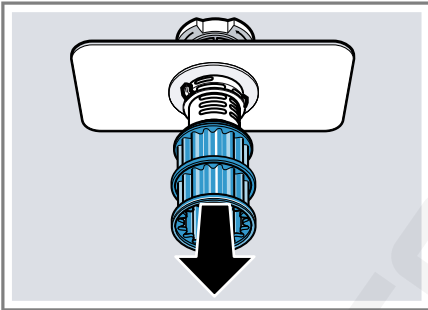
¹ A készülék kivitelétől függően

ban ①, és vegye ki a szűrőrendszert ②.

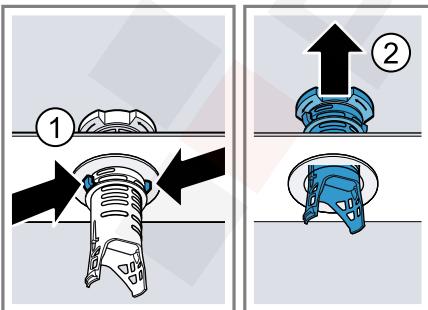
- ▶ Ügyeljen rá, hogy ne essen idegen tárgy a szivattyúedénybe.



3. A mikroszűrőt lefelé húzza le.

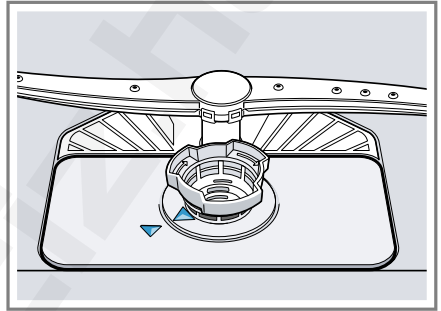


4. Nyomja össze a négyzetes orrot ①, és felfelé vegye ki a durva szűrőt ②.



5. A szűrőelemeket folyó vízzel tisztítsa meg. Gondosan tisztítsa meg a durva szűrő és a finomszűrő közötti piszkos részt.

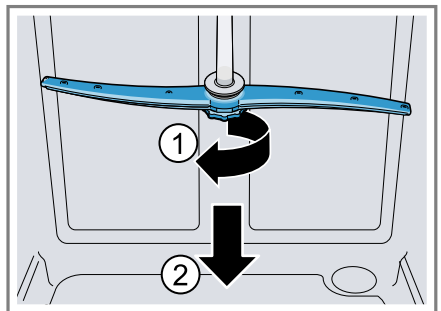
6. Rakja össze a szűrőrendszert. Ügyeljen arra, hogy a durva szűrőn be legyen pattanva a négyzetes orr.
7. Rakja be a készülékbe a szűrőrendszert, és forgassa el a durva szűrőt az óramutató járásával megegyező irányba.
- ▶ Ügyeljen arra, hogy a nyíljelölések egymással szemben legyenek.



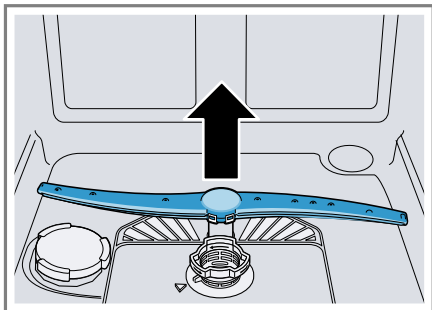
16.7 Szórókarok tisztítása

A mosogatóvízből származó vízkő és szennyeződések blokkolhatják a szórókarok fúvókáit és csapágyazását. Rendszeresen tisztítsa meg a szórókarokat.

1. Csavarja le a felső szórókart ①, és húzza le lefelé ②.



2. Az alsó szórókart felfelé húzva vegye le.



3. Folyó víz alatt ellenőrizze a szórókarok fúvókáit, nincsenek-e eltömődve, és adott esetben távolítsa el az idegen testeket.
4. Helyezze be az alsó szórókart.
- ✓ A szórókar hallhatóan bepattan.
5. Helyezze be a felső szórókart, és csavarozza oda.

17 Zavarok elhárítása

A készüléken fellépő kisebb zavarokat saját maga is elháríthatja. Tanulmányozza a zavarelhárításról szóló információkat, mielőtt a vevőszolgálathoz fordulna. Ily módon elkerüli a felesleges költségeket.

⚠ FIGYELMEZTETÉS

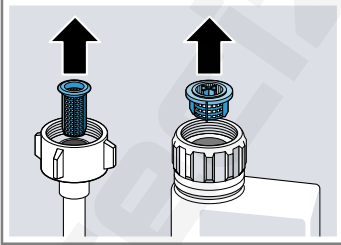
Áramütés veszélye!

A szakszerűtlen javítás veszélyes.




- ▶ A készüléket csak szakképzett személyek javíthatják.
- ▶ A készülék javításához csak eredeti pótalkatrészeket szabad használni.
- ▶ Ha a készülék hálózati csatlakozóvezetéke vagy a készülék vezetéke megsérül, egyedi hálózati csatlakozóvezetésekre vagy egyedi készülékvezetésekre kell kicserélni, amely a gyártónál vagy vevőszolgálatánál kapható.

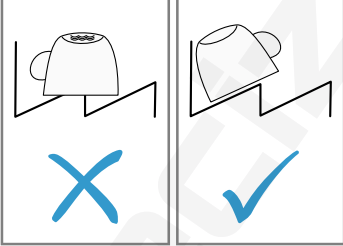
Hiba	Ok és hibaelhárítás
E:12 világít.	A készülék elvízkövesedett fűtőelemet észlelt. 1. Vízkőmentesítse a készüléket. 2. A készüléket a vízlágyító berendezés használatával üzemeltesse. ¹
E:14 világít.	A vízvédelmi rendszer működésbe lépett. 1. Zárja el a vízcsapot. 2. A vevőszolgálat → <i>Oldal 51</i> hívása szükséges.
E:15 világít.	A vízvédelmi rendszer működésbe lépett. 1. Zárja el a vízcsapot. 2. A vevőszolgálat → <i>Oldal 51</i> hívása szükséges.
E:16 világít.	Állandóan folyik a víz a készülékbe. 1. Zárja el a vízcsapot. 2. A vevőszolgálat → <i>Oldal 51</i> hívása szükséges.




¹ A készülék kivételétől függően

Hiba	Ok és hibaelhárítás
E:18 vagy a bejövő víz kijelzése világít.	<p>A vízbevezető tömlő megtört.</p> <ul style="list-style-type: none"> ▶ Helyezze el megtörés nélkül a vízbevezető tömlőt. <p>Zárva van a vízcsap.</p> <ul style="list-style-type: none"> ▶ Nyissa ki a vízcsapot. <p>A vízcsap megszorult vagy elvzikkövesedett.</p> <ul style="list-style-type: none"> ▶ Nyissa ki a vízcsapot. Ha nyitva a vízcsap, az átfolyási mennyiség percenként legalább 10 l kell, hogy legyen. <p>A vízbevezető vagy az AquaStop tömlő vízcsatlakozásában lévő szűrők eldugultak.</p> <ol style="list-style-type: none"> 1. Kapcsolja ki a készüléket. 2. Húzza ki a hálózati dugaszt. 3. Zárja el a vízcsapot. 4. Csavarja le a vízcsatlakozót. 5. Vegye ki a szűrőt a vízbevezető tömlőből.
	 <ol style="list-style-type: none"> 6. Tisztítsa meg a szűrőt. 7. Helyezze be a szűrőt a vízbevezető tömlőbe. 8. Csavarja fel a vízcsatlakozót. 9. Ellenőrizze a vízcsatlakozó tömítettségét. 10. Gondoskodjon az áramellátásról. 11. Kapcsolja be a készüléket.
E:22 világít. ¹	<p>A szűrők elszennyeződtek vagy eldugultak.</p> <ul style="list-style-type: none"> ▶ Tisztítsa meg a szűrőket. → "A szűrők megtisztítása", Oldal 36
E:24 világít. A gép nem szivattyúzza ki a vizet.	<p>Nem készülékhiba. A szifoncsatlakozó még zárva van, vagy a szennyvíztömlő megtört vagy eldugult.</p> <ol style="list-style-type: none"> 1. Ellenőrizze a csatlakozót a szifonon, és ha szükséges, nyissa ki. 2. Úgy helyezze el a lefolyótömlőt, hogy ne törjön meg. 3. Távolítsa el a maradványokat.

¹ A készülék kivitelétől függően

Hiba	Ok és hibaelhárítás
E:24 világít. A gép nem szivattyúzza ki a vizet.	 <p>Nem készülékhiba. A szennyvízszivattyú leblokkolódott vagy a szennyvízszivattyú burkolata laza.</p> <ol style="list-style-type: none">1. A szennyvízszivattyú megtisztítása szükséges. → "A szennyvízszivattyú megtisztítása", Oldal 492. Pattintsa be helyesen a szennyvízszivattyú burkolatát. → "A szennyvízszivattyú megtisztítása", Oldal 49 
E:25 világít.	<p>Nem készülékhiba. A szennyvízszivattyú leblokkolódott vagy a szennyvízszivattyú burkolata laza.</p> <ol style="list-style-type: none">1. A szennyvízszivattyú megtisztítása szükséges. → "A szennyvízszivattyú megtisztítása", Oldal 492. Pattintsa be helyesen a szennyvízszivattyú burkolatát. → "A szennyvízszivattyú megtisztítása", Oldal 49 
E:27 világít.	<p>A hálózati feszültség túl alacsony. Ez nem készülékhiba.</p> <ol style="list-style-type: none">1. Hívjon villanszerelőt.2. Ellenőriztesse a hálózati feszültséget és a villamos rendszert a villanszerelővel.
Egy másik hibakód jelenik meg a kijelzőn. E:01 – E:30	<p>Műszaki zavar lépett fel.</p> <ol style="list-style-type: none">1. Nyomja meg ezt az elemet: ☹.2. Húzza ki a készülék hálózati csatlakozódugóját vagy kapcsolja ki a biztosítékot.3. Várjon legalább 2 percet.4. A készülék hálózati csatlakozódugóját dugja a csatlakozóaljzatba vagy kapcsolja be a biztosítékot.5. Kapcsolja be a készüléket.6. Ha a probléma újra fellép:<ul style="list-style-type: none">▶ Nyomja meg ezt az elemet: ☹.▶ Zárja el a vízcsapot.▶ Húzza ki a hálózati csatlakozódugót.▶ A vevőszolgálat → Oldal 51 felhívása szükséges, ekkor adja meg a hibakódot.

Hiba	Ok és hibaelhárítás
Az edény nedves maradt.	<p>Nem használt öblítőszeret, vagy az adagolási mennyiség túl alacsonyra van beállítva.</p> <ol style="list-style-type: none"> 1. Öblítőszer → <i>Oldal 25</i> betöltése szükséges. 2. Állítsa be az adagolandó öblítőszer mennyiségét.
	<p>A programnak vagy programopciónak nincs szárítási fázisa, vagy az túl rövid.</p> <ul style="list-style-type: none"> ▶ Válasszon szárítást tartalmazó programot, pl. az intenzív, erős vagy ECO programot. <p>Egyes opciógombok csökkentik a szárítási eredményt, pl. a Variospeed.</p>
	<p>Az edények vagy evőeszközök mélyedéseiben felgyűlik a víz.</p> <ul style="list-style-type: none"> ▶ Az edényt lehetőleg ferdén rakja be.
	
	<p>A használt kombinált mosogatószernek rossz a szárítási teljesítménye.</p> <ol style="list-style-type: none"> 1. A szárítási teljesítmény fokozásához használjon öblítőszeret. 2. Használjon másik, jobb szárítási teljesítményű kombinált mosogatószeret.
	<p>Nincs bekapcsolva az extra szárítás az erősebb szárításhoz.</p> <ul style="list-style-type: none"> ▶ Kapcsolja be az extra szárítás funkciót.
	<p>Az edényt túl korán kiszedték, vagy még nem fejeződött be a szárítási művelet.</p> <ol style="list-style-type: none"> 1. Várja ki a program végét. 2. Csak 30 perccel a program vége után vegye ki az edényt.
	<p>A használt öblítőszernek korlátozott a szárítási teljesítménye.</p> <ul style="list-style-type: none"> ▶ Használjon márkás öblítőszeret. <p>Az ökotermékek korlátozott hatékonysággal rendelkezhetnek.</p>

Hiba	Ok és hibaelhárítás
A műanyag edény nem száraz.	Nem hiba. Gyengébb hőtároló képessége miatt a műanyag rosszabbul szárad. ▶ Nem lehetséges megoldás.
Az evőeszköz nem száraz.	Az evőeszköz helytelenül van szétválogatva az evőeszköztartó kosárban vagy az evőeszköztartó fiókban. Az evőeszköz felfekvési pontjain cseppek képződhetnek. 1. Az evőeszközöket lehetőleg egyenként rakja be. → <i>Oldal 30</i> 2. Kerülje a felfekvési pontokat.
A készülék belső oldalai mosogatás után nedvesek.	Nem hiba. A kondenzációs szárítás miatt a mosogatótartályban a vízcseppek fizikailag indokoltak és szükségszerűek. A levegőben lévő páratartalom lecsapódik a készülék belső falain, lefolyik, és leszivattyúzásra kerül. Nincs tennivaló.
Ételmaradékok az edényen.	Az edény túl szorosan van elrendezve, vagy az edénytartó kosár túl van töltve. 1. Az edényt elegendő szabad helyet hagyva rakja be. A permetező sugaraknak el kell érniük az edények felületét. 2. Kerülje a felfekvési pontokat. 
	A szórókar forgása blokkolt. ▶ Az edényt úgy rakja be, hogy az edény ne akadályozza a szórókarok forgását.
	A szórókarfűvőkák eltömődtek. ▶ A szórókarok → <i>Oldal 37</i> megtisztítása szükséges. 
	A szűrők elszennyeződtek. ▶ Tisztítsa meg a szűrőket. → <i>"A szűrők megtisztítása", Oldal 36</i> 

Hiba	Ok és hibaelhárítás
Ételmaradékok az edényen.	<p>A szűrők helytelenül vannak behelyezve és/vagy nincsenek rögzítve.</p> <ol style="list-style-type: none"> 1. Helyezze be megfelelően a szűrőket. → <i>"Szűrőrendszer", Oldal 36</i> 2. Rögzítse a szűrőket. <hr/> <p>Túl gyenge mosogatóprogramot választott.</p> <ul style="list-style-type: none"> ▶ Válasszon erősebb mosogatóprogramot. <hr/> <p>Az edény előtisztítása túl erős volt. Az érzékelőrendszer enyhe programlefutást választ. A makacs szennyeződések részben nem lehet eltávolítani.</p> <ul style="list-style-type: none"> ▶ Csak a nagyobb ételmaradványokat távolítsa el, az edényt nem kell előmosogatni. <hr/> <p>A magas, keskeny edényeket a sarkoknál nem mossa ki megfelelően a gép.</p> <ul style="list-style-type: none"> ▶ A magas, keskeny edényeket ne túl ferdén és ne a sarkoknál helyezze el. <hr/> <p>A felső edénytartó kosár a jobb és a bal oldalon nem ugyanolyan magasságra van beállítva.</p> <ul style="list-style-type: none"> ▶ A felső edénytartó kosarat a bal és a jobb oldalon ugyanolyan magasságra állítsa be. → <i>"Felső edénytartó kosár", Oldal 19</i>
Mosogatószer-maradványok a készülékben	<p>A mosogatószeres rekesz fedelét edények blokkolják, a fedél nem nyílik fel.</p> <ol style="list-style-type: none"> 1. Úgy rakja be az edényt a felső edénytartó kosárba, hogy a tablettafelfogó tálat ne torlaszolja el az edény. → <i>"Edények berakása", Oldal 30</i> Az edények blokkolják a rekesz fedelét. 2. Ne helyezzen edényt és illatadagolót a tablettafelfogó táliba. <hr/> <p>A mosogatószeres rekesz fedelét a tabletták blokkolják, a fedél nem nyílik fel.</p> <ul style="list-style-type: none"> ▶ A tablettát keresztben, nem pedig állítva tegye a mosogatószeres rekeszbe. <hr/> <p>A tablettákat gyors vagy rövid programban használják. Nincs elég idő a tabletták feloldódására.</p> <ul style="list-style-type: none"> ▶ Erősebb program választása vagy por alakú mosogatószer használata szükséges. <hr/> <p>A tisztító hatás és a feloldódási képesség hosszabb tárolási idő esetén csökken, vagy a mosogatószer erősen összecsomósodott.</p> <ul style="list-style-type: none"> ▶ A mosogatószer → <i>Oldal 27</i> váltása szükséges.


Hiba	Ok és hibaelhárítás
Vízfoltok vannak a műanyag részekén.	<p>A cseppképződés műanyag felületeken fizikailag elkerülhetetlen. Leszártás után vízfoltok láthatók.</p> <ul style="list-style-type: none"> ▶ Erősebb programot válasszon. ▶ Az edényt ferdén rakja be. → "Edények berakása", Oldal 30 ▶ Használjon öblítőszeret. → "Öblítőszer", Oldal 25 ▶ Állítsa magasabb fokozatra a vízlágyító berendezést.
Letörölhető vagy vízben oldható lerakódások vannak a készülék belsejében vagy az ajtón.	<p>A mosogatószer összetevői lerakódnak. Ezek a lerakódások vegyszerrel többnyire nem távolíthatók el.</p> <ul style="list-style-type: none"> ▶ A mosogatószer váltása szükséges. ▶ Mechanikusan tisztítsa ki a készüléket. <p>Fehér bevonat rakódik le a készülék belsejében.</p> <ol style="list-style-type: none"> 1. Állítsa be helyesen a vízlágyító berendezést. A legtöbb esetben magasabb fokozatot kell beállítania. 2. Szükség esetén váltson mosogatószert. <p>A speciális só tartálya nincs lezárva.</p> <ul style="list-style-type: none"> ▶ Zárja le a speciális só tartályát.
Fehér, nehezen eltávolítható lerakódások vannak az edényen, a készülék belsejében vagy az ajtón.	<p>A mosogatószer összetevői lerakódnak. Ezek a lerakódások vegyszerrel többnyire nem távolíthatók el.</p> <ul style="list-style-type: none"> ▶ A mosogatószer váltása szükséges. ▶ Mechanikusan tisztítsa ki a készüléket. <p>Rosszul van beállítva a keménységi tartomány, vagy a víz túl kemény.</p> <ul style="list-style-type: none"> ▶ A vízlágyító berendezés → Oldal 22 beállítása szükséges a vízkeménységhez igazítva, vagy pedig speciális só utántöltése. <p>A 3in1 mosogatószer, a bio mosogatószer vagy az öko mosogatószer nem elég hatékony.</p> <ul style="list-style-type: none"> ▶ A vízlágyító berendezés → Oldal 22 beállítása szükséges a vízkeménységhez igazítva, vagy külön szerek (jó minőségű mosogatószer, speciális só, öblítőszer) használata. <p>Túl kevés az adagolt mosogatószer.</p> <ul style="list-style-type: none"> ▶ A mosogatószer-adag növelése vagy a mosogatószer váltása szükséges. <p>Túl gyenge mosogatóprogramot választott.</p> <ul style="list-style-type: none"> ▶ Válasszon erősebb mosogatóprogramot.
Teamaradványok vagy ajakrúzs-maradványok az edényen.	<p>Túl alacsony a mosogatási hőmérséklet.</p> <ul style="list-style-type: none"> ▶ Válasszon magasabb mosogatási hőmérsékletű programot.

Hiba	Ok és hibaelhárítás
Teamaradványok vagy ajakrúzs-maradványok az edényen.	<p>Nem megfelelő, vagy túl kevés az adagolt mosogatószer.</p> <ul style="list-style-type: none"> ▶ Megfelelő mosogatószer használata szükséges, amelyet a gyártó előírásai szerint adagoljon. <p>Az edény előtisztítása túl erős volt. Az érzékelőrendszer enyhe programlefutást választ. A makacs szennyeződésekét részben nem lehet eltávolítani.</p> <ul style="list-style-type: none"> ▶ Csak a nagyobb ételmaradványokat távolítsa el, az edényt nem kell előmosogatni.
Színes (kék, sárga, barna), nehezen vagy nem eltávolítható lerakódások vannak a készülék belsejében vagy nemesacél edényeken.	<p>A bevonatképződést zöldségek (káposzta, zeller, burgonya, tészta, ...) összetevői vagy a vezetékes vízben található anyagok (mangán) okozzák.</p> <ul style="list-style-type: none"> ▶ Tisztítsa meg a készüléket. <p>A bevonatokat mechanikus tisztítás → <i>Oldal 35</i> útján vagy géptisztító szerrel távolíthatja el. A bevonatokat nem lehet mindig maradéktalanul eltávolítani, de az egészségre nem ártalmasak.</p> <p>A bevonatképződést fém alkotóelemek okozzák az ezüst vagy alumínium edényen.</p> <ul style="list-style-type: none"> ▶ Tisztítsa meg a készüléket. <p>A bevonatokat mechanikus tisztítás → <i>Oldal 35</i> útján vagy géptisztító szerrel távolíthatja el. A bevonatokat nem lehet mindig maradéktalanul eltávolítani, de az egészségre nem ártalmasak.</p>
Színes (sárga, narancsszínű, barna), könnyen eltávolítható lerakódások vannak a készülék belsejében (leginkább az aljrészen).	<p>A bevonat ételmaradékok és a vezetékes víz összetevőiből (vízkő) képződik, „szappanszerű”.</p> <ol style="list-style-type: none"> 1. Ellenőrizze a vízlágyító berendezés beállítását. 2. Töltsön be speciális sót. 3. Ha kombinált mosogatószert (tablettát) használ, kapcsolja be a vízlágyító berendezést. <p>Vegye figyelembe a mosogatószerekhez adott útmutatásokat.</p> <p>→ <i>"A mosogatószerekkel kapcsolatos útmutatások", Oldal 28</i></p>
A készülék belsejében elszíneződtek a műanyag részek.	<p>A készülék belsejében a műanyag részek elszíneződhetnek a mosogatógép élettartama alatt.</p> <ul style="list-style-type: none"> ▶ Elszíneződések előfordulhatnak, és nem befolyásolják hátrányosan a készülék működését.
Műanyag részek elszíneződtek.	<p>Túl alacsony a mosogatási hőmérséklet.</p> <ul style="list-style-type: none"> ▶ Válasszon magasabb mosogatási hőmérsékletű programot.

Hiba	Ok és hibaelhárítás
Műanyag részek elszíneződtek.	Az edény előtisztítása túl erős volt. Az érzékelőrendszer enyhe programlefutást választ. A makacs szennyeződések részben nem lehet eltávolítani. <ul style="list-style-type: none">▶ Csak a nagyobb ételmaradványokat távolítsa el, az edényt nem kell előmosogatni.
Eltávolítható fátyolosodás van a poharakon, fémes külsejű poharakon és evőeszközökön.	A hozzáadott öblítőszer mennyisége túl nagyra van beállítva. <ul style="list-style-type: none">▶ Állítsa az öblítőszer-berendezést alacsonyabb fokozatra. Nincs betöltve öblítőszer. <ul style="list-style-type: none">▶ Töltsön be öblítőszert. → <i>"Öblítőszer betöltése", Oldal 25</i>
Visszafordíthatatlan üveghomályosodás.	Mosogatószer-maradványok vannak az öblítés programfázisban. A mosogatószeres rekesz fedelét edények blokkolták, és a fedél nem nyílt fel teljesen. <ol style="list-style-type: none">1. Úgy rakja be az edényt a felső edénytartó kosárba, hogy a tablettafelfogó tálat ne torlaszolja el az edény. → <i>"Edények berakása", Oldal 30</i> Az edények blokkolják a rekesz fedelét.2. Ne helyezzen edényt és illatadagolót a tablettafelfogó tála. Az edény előtisztítása túl erős volt. Az érzékelőrendszer enyhe programlefutást választ. A makacs szennyeződések részben nem lehet eltávolítani. <ul style="list-style-type: none">▶ Csak a nagyobb ételmaradványokat távolítsa el, az edényt nem kell előmosogatni.
Rozsdanyomok az evőeszközökön.	A poharak nem mosogatógép-állók, csak mosogatógépben tisztíthatók. <ul style="list-style-type: none">▶ Használjon mosogatógép-álló poharakat. A poharak legtöbbször csak mosogatógépben tisztíthatók, ez azt jelenti, hogy hosszú távon számítani kell kopásukra vagy elváltozásukra. <ul style="list-style-type: none">▶ Kerülni kell a hosszú gőzfázist (állásidőt) a mosogató vége után.▶ Használjon alacsonyabb hőmérsékletű programot.▶ Állítsa be a vízlágyító berendezést a vízkeménységi fokra.▶ Használjon üvegvédő összetevőket tartalmazó mosogatószert.

Hiba	Ok és hibaelhárítás
Rozsdanyomok az evőeszközökön.	<p>Az evőeszköz akkor is rozsdásodik, ha rozsdásodó tárgyakkal együtt mosogatják el.</p> <ul style="list-style-type: none"> ▶ Ne mosogasson rozsdásodó tárgyakat. <p>A mosogatóvíz sótartalma túl magas.</p> <ol style="list-style-type: none"> 1. Távolítsa el a kiszóródott sót a mosogatótartályból. 2. A speciális só tartályának a zárját erősen zárja le.
Mosogatószer-maradványok vannak a mosogatószeres rekeszben vagy a tablettafelfogó tálban.	<p>Edényrészek blokkolták a szűrőkarokat, és a mosogatószer öblítésnél nem ürült ki.</p> <ul style="list-style-type: none"> ▶ Gondoskodjon arról, hogy a szűrőkarok ne legyenek blokkolva és szabadon foroghassanak. <p>A mosogatószeres rekesz nedves volt a mosogatószer betöltésekor.</p> <ul style="list-style-type: none"> ▶ A mosogatószert csak száraz mosogatószeres rekeszbe töltsse be.
Szokatlanul sok hab képződik.	<p>Kézi mosogatószer van az öblítőszeres tartályban.</p> <ul style="list-style-type: none"> ▶ A tartályt haladéktalanul töltsse fel öblítőszerezrel. → "Öblítőszert betöltése", Oldal 25 <p>Kiömlött az öblítőszert.</p> <ul style="list-style-type: none"> ▶ Távolítsa el az öblítőszert egy ruhával. <p>A használt mosogatószer vagy készülékápoló szer túl sok habot képez.</p> <ul style="list-style-type: none"> ▶ Váltson mosogatószer-márkát.
Világít a speciális só utántöltés-jelző.	<p>Hiányzik a speciális só.</p> <ul style="list-style-type: none"> ▶ Speciális só betöltése szükséges. <p>Az érzékelő nem ismeri fel a speciálissó-tablettákat.</p> <ul style="list-style-type: none"> ▶ Ne használjon speciálissó-tablettákat.
Nem világít a speciális só utántöltés-jelző.	<p>Ki van kapcsolva a vízlágyító berendezés.</p> <ul style="list-style-type: none"> ▶ Állítsa be a vízlágyító berendezést.
Világít az öblítőszert-utántöltésjelző.	<p>Hiányzik az öblítőszert.</p> <ol style="list-style-type: none"> 1. Öblítőszert → Oldal 25 betöltése szükséges. 2. Állítsa be az adagolandó öblítőszert mennyiségét.
Nem világít az öblítőszert-utántöltésjelző.	<p>Az öblítőszert-berendezés ki van kapcsolva.</p> <ul style="list-style-type: none"> ▶ A hozzáadott öblítőszert mennyiségének beállítása.
Villog a kijelző.	<p>A készülékajtó nincs teljesen becsukva.</p> <ul style="list-style-type: none"> ▶ Csukja be a készülék ajtaját. <ul style="list-style-type: none"> ▶ Az edényt úgy rakja be, hogy a részei ne nyúljanak ki az edénytartó kosárból, és ne gátolják a készülékajtó biztonságos zárását.

Hiba	Ok és hibaelhárítás
A gépápolás kijelzése világit.	<p>Ajánlatos a gépápolás elvégzése.</p> <ul style="list-style-type: none"> ▶ A gépápolás programot edény nélkül végeztesse el. <ul style="list-style-type: none"> ▶ Speciális gépápoló szert használjon. <p>A kijelzés 3 mosogatás után automatikusan kialszik, anélkül, hogy Ön elvégezte volna a gépápolást.</p>
A program befejeződése után víz marad a készülékben.	<p>A szűrőrendszer vagy a szűrők alatti tartomány eldugult.</p> <ol style="list-style-type: none"> 1. A szűrők → <i>Oldal 36</i> megtisztítása szükséges. 2. A szennyvízszivattyú → <i>Oldal 49</i> megtisztítása szükséges. <p>A program még nem fejeződött be.</p> <ul style="list-style-type: none"> ▶ Várja ki a program végét, vagy szakítsa meg a Reset gombbal a programot. ▶ → <i>"Program megszakítása", Oldal 33</i>
A készülék nem kapcsolható be vagy nem kezelhető.	<p>A készülék funkciói kimaradtak.</p> <ol style="list-style-type: none"> 1. Húzza ki a hálózati csatlakozódugót vagy kapcsolja ki a biztosítékot. 2. Várjon legalább 2 percet. 3. Csatlakoztassa a készüléket a villamos hálózatra. 4. Kapcsolja be a készüléket.
A készülék nem indul el.	<p>A lakásban nincs rendben a biztosíték.</p> <ul style="list-style-type: none"> ▶ Ellenőrizze a lakásban a biztosítékot. <p>A hálózati kábel nincs bedugva.</p> <ol style="list-style-type: none"> 1. Ellenőrizze, hogy a csatlakozóaljzat működik-e. 2. Ellenőrizze, hogy a hálózati kábel teljesen be van-e dugva a csatlakozóaljzatba és a készülék hátoldalán. <p>A készülékajtó nincs teljesen becsukva.</p> <ul style="list-style-type: none"> ▶ Csukja be a készülékajtót.
A program önállóan elindul.	<p>Nem várta meg a program végét.</p> <ul style="list-style-type: none"> ▶ → <i>"Program megszakítása", Oldal 33</i>
A készülék program közben megáll, vagy a program félbeszakad.	<p>A készülékajtó nincs teljesen becsukva.</p> <ul style="list-style-type: none"> ▶ Csukja be a készülékajtót. <p>Az árambevezetés és/vagy a vízbevezetés megszakadt.</p> <ol style="list-style-type: none"> 1. Ellenőrizze az árambevezetést. 2. Ellenőrizze a vízbevezetést. <p>A felső kosár nekinyomódik a belső ajtónak és megakadályozza a készülékajtó biztonságos becsukását.</p> <ul style="list-style-type: none"> ▶ Ellenőrizze, hogy dugaszolóaljzat vagy a nem leszerelt tömlőtartó nem nyomja-e be a készülék hátfalát.

Hiba	Ok és hibaelhárítás
A készülék program közben megáll, vagy a program félbeszakad.	<ul style="list-style-type: none"> ▶ Az edényt úgy rakja be, hogy a részei ne nyúljanak ki az edénytartó kosárból, és ne gátolják a készülék-ajtó biztonságos zárását.
A készülékajtót nem lehet becsukni.	<p>Az ajtózár átfordult.</p> <ol style="list-style-type: none"> 1. A készülékajtót nagyobb erőfeszítéssel csukja be. 2. Ha a beépítési körülmények megakadályozzák, hogy a zárszerkezetet ideiglenesen túlnyomással átkapcsolja, akkor egy kanál segítségével visszahelyezheti az ajtózárát az eredeti helyzetébe. <p>Az animáció bemutatja, hogyan kell az ajtózárát alaphelyzetbe állítani.</p> 
	<p>Az ajtó becsukását a beépítés blokkolja.</p> <ul style="list-style-type: none"> ▶ Ellenőrizze, hogy a készüléket megfelelően építették-e be. <p>A készülékajtó, az ajtódekor vagy ráépített elemek becsukáskor nem ütközhetnek hozzá a szomszédos szekrényekhez és a munkalaphoz.</p>
A mosogatószeres rekesz fedelét nem lehet becsukni.	<p>A mosogatószeres rekeszt vagy a fedelet összeragadt mosogatószer-maradványok blokkolják.</p> <ul style="list-style-type: none"> ▶ Távolítsa el a mosogatószer-maradványokat.
Kattogó zaj a betöltő-szelepeknél.	<p>A házi elosztórendszerrel függ. Nem készülékhiba áll fenn. Nincs hatással a készülék működésére.</p> <ul style="list-style-type: none"> ▶ Az elhárítás csak a házi elosztórendszerben lehetséges.
Kopogó vagy csörgő zaj.	<p>A szórókar nekiütődik az edénynek.</p> <ul style="list-style-type: none"> ▶ Úgy helyezze be az edényt, hogy a szórókarok ne ütődjenek neki az edénynek. <p>A vízsugarak kisebb mennyiségű berakott edény esetén közvetlenül érik a mosogatótartályt.</p> <ul style="list-style-type: none"> ▶ Az edényt egyenletesen ossza el. ▶ Rakjon több edényt a készülékbe. <p>A könnyű edények mosogatás közben mozognak.</p> <ul style="list-style-type: none"> ▶ A könnyű edényt stabilan helyezze be.

17.1 A szennyvízszivattyú megtisztítása

A darabos ételmaradékok vagy idegen testek blokkolhatják a szennyvíz-

szivattyút. Ha a mosogatóvíz már nem folyik le rendesen, meg kell tisztítani a szennyvízszivattyút.

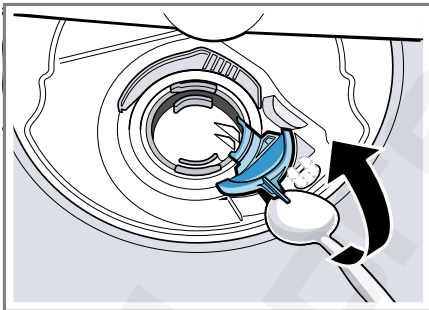
⚠ FIGYELMEZTETÉS

Sérülésveszély!

Az éles és hegyes tárgyak, mint például üvegcserepek, blokkolhatják a szennyvízszivattyút és sérülést okozhatnak.

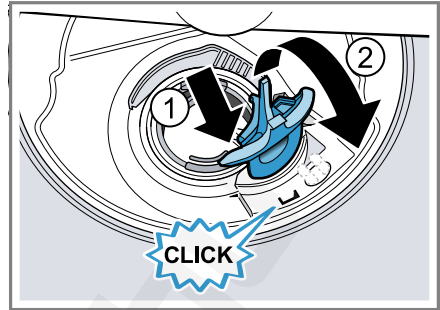
▶ Az idegen testeket óvatosan távolítsa el.

1. Válassza le a készüléket a hálózatról.
2. Vegye ki a felső és az alsó edénytartó kosarat.
3. Vegye ki a szűrőrendszert.
4. A vizet meregesse ki.
Adott esetben vegyen segítségül egy szivacsot.
5. A szivattyú burkolatát egy kanál segítségével emelje ki, és a bordánál fogja meg.



6. A szivattyú burkolatát ferdén befelé emelje meg, és vegye ki.
- ✓ Ekkor kézzel eléri a járókereket.
7. Távolítsa el a lapátkerék körül lévő ételmaradványokat és idegen testeket.

8. Helyezze be a szivattyú burkolatát ①, és nyomja lefelé ②.



- ✓ A szivattyú burkolata hallhatóan bepattan.
9. Szerelje be a szűrőrendszert.
 10. Tegye vissza az alsó és a felső edénytartó kosarat.

18 Szállítás, tárolás és ártalmatlanítás

18.1 Készülék leszerelése

1. Válassza le a készüléket a hálózatról.
2. Zárja el a vízcsapot.
3. Szerelje le a szennyvízcsatlakozót.
4. Szerelje le az ivóvíz-csatlakozót.
5. Ha vannak, oldja ki a bútordarabokhoz rögzítő csavarokat.
6. Ha van, szerelje le a talplemezt.
7. Óvatosan húzza ki a készüléket, a tömlőt pedig húzza utána.

18.2 A készülék fagyállóvá tétele

Ha a készülék fagyveszélyes helyiségben, pl. nyaralóban áll, ürítse le teljesen a készüléket.

- ▶ Ürítse le a készüléket.
→ "A készülék szállítása",
Oldal 51

18.3 A készülék szállítása

A készülék károsodásának elkerülése érdekében a készüléket szállítás előtt ürítse le.

Megjegyzés: Azért, hogy ne kerüljön visszamaradt víz a gépvezérlésbe, és ne vezessen a készülék károsodásához, a készüléket csak állítva szállítsa.

1. Vegye ki az edényt a készülékből.
2. A nem rögzített elemeket biztosítsa.
3. Kapcsolja be a készüléket.
4. Válassza a maximális hőmérsékletű programot.
→ "Programok", Oldal 16
5. Indítsa el a programot. → Oldal 32
6. A készülék leürítéséhez kb. 4 perc elteltével szakítsa meg a programot.
→ "Program megszakítása", Oldal 33
7. Kapcsolja ki a készüléket.
→ Oldal 33
8. Zárja el a vízcsapot.
9. Ahhoz, hogy a készülékből leürítse a maradék vizet, oldja a vízbevezető tömlőt, és folyassa ki a vizet.

18.4 A régi készülék ártalmatlanítása

A környezetkímélő ártalmatlanításnak köszönhetően az értékes nyersanyagok újra felhasználhatók.

⚠ FIGYELMEZTETÉS

Egészségkárosodás veszélye!

A gyermekek bezárlhatják magukat a készülékbe és életveszélybe kerülhetnek.

- ▶ A kiszolgált készülék hálózati csatlakozóvezetékeinek hálózati dugóját húzza ki, majd vágja át a hálózati csatlakozóvezetéket, és oly mértékben tegye tönkre a készülék

ajtájának zárját, hogy az ajtót többé ne lehessen becsukni.

1. Húzza ki a hálózati csatlakozóvezeték dugóját.
2. Vágja el a hálózati csatlakozóvezetéket.
3. Környezetkímélő módon ártalmatlanítsa a készüléket.
Az aktuális ártalmatlanítási lehetőségekről a szakkereskedőnél, ill. a települési közigazgatásnál vagy önkormányzatnál tájékozódhat.



Ez a készülék az elhasznált villamossági és elektronikai készülékekről szóló 2012/19/EU irányelvnek megfelelő jelölést kapott.

Ez az irányelv a már nem használt készülékek visszavételének és hasznosításának EU-szerte érvényes kereteit határozza meg.

19 Vevőszolgálat

A megfelelő környezetbarát tervezésről szóló rendelet szerint a működés szempontjából releváns eredeti pótalkatrészeket készülékének az Európai Gazdasági Térségben való forgalomba hozatalától számítva legalább 10 évig beszerezheti vevőszolgálatunknál.

Megjegyzés: A vevőszolgálat tevékenysége a gyártói garanciális feltételek keretében ingyenes.

Az Ön országában érvényes garancia időtartamáról és garanciális feltételekről a mellékelt, szervizelérhetőségeket és garanciális feltételeket tartalmazó dokumentumon lévő QR-kódon keresztül, vevőszolgálatunktól, keres-

kedőjénél vagy weboldalunkról szerezhet részletes információkat.

Ha a vevőszolgálathoz fordul, tartsa kéznél készüléke termékszámát (E-Nr.) és gyártási számát (FD).

A vevőszolgálat elérhetőségét a mellékelt, szervizelérhetőségeket és garanciális feltételeket tartalmazó dokumentumon lévő QR-kódon keresztül tekintheti meg.

19.1 Termékszám (E-Nr.) és gyártási szám (FD)

A termékszámot (E-Nr.) és a gyártási számot (FD) a készülék típustábláján találja.

Az adattábla a készülékajtó belső oldalán található.

→ "Ismerkedés", Oldal 13

Készüléke adatait és a vevőszolgálat telefonszámát gyorsan megtalálja, ha feljegyzi magának az adatokat.

19.2 AQUA-STOP garancia ¹

Az eladóval szemben vállalt, az adásvételi szerződésből fakadó garanciális igények kiegészítéseképpen és gyártói garanciánk kiegészítéseként

az alábbi feltételekkel teljesítjük a kártérítést.

- Ha Aqua-Stop rendszerünk hibája miatt vízkár keletkezett, akkor megtérítjük a magánfelhasználók kárát. A vízellátás biztonságának garantálása érdekében a készüléket be kell kötni a villamos hálózatba.
- A felelősségi garancia a készülék teljes élettartama alatt fennáll.
- A garanciaigény feltétele, hogy az Aqua-Stop funkcióval rendelkező készüléket útmutatóknak megfelelően szakszerűen állítsák fel és csatlakoztassák; ez vonatkozik a szakszerűen felszerelt Aqua-Stop meghosszabbításra (eredeti tartozék) is. Garanciánk nem terjed ki a vízcsapon lévő Aqua-Stop csatlakozó előtti hibás vezetékekre vagy szerelvényekre.
- Az Aqua-Stop funkcióval rendelkező készülékeket alapvetően nem kell üzem közben felügyelnie, ill. utána a vízcsap elzárásával biztosítani. A vízcsapot csak akkor kell elzárni, ha hosszabb időn át, pl. többhetes szabadság alatt, nem tartózkodik a lakásában.

20 Műszaki adatok

Súly	max.: 60 kg
Feszültség	220 - 240 V, 50 Hz vagy 60 Hz
Teljesítményszükséglet	2000 - 2400 W
Biztosíték	10 - 16 A
Víznyomás	<ul style="list-style-type: none">■ min. 50 kPa (0,5 bar)■ max. 1000 kPa (10 bar)
Beérkező víz mennyisége	min. 10 l/perc
Víz hőmérséklet	Hideg víz.

¹ A készülék kivitelétől függően

meleg víz max.: 60 °C

Kapacitás

13 teríték

A modellre vonatkozó további információk az interneten a <https://eprel.ec.europa.eu/qr/2088103>¹ címen található.

Ez az internetcím az Európai Unió hivatalos termékadatbankjára, az EPREL-re mutat.

¹ Csak az Európai Gazdasági Térség országai számára érvényes



Thank you for buying a Bosch Home Appliance!

Register your new device on MyBosch now and profit directly from:

- **Expert tips & tricks for your appliance**
- **Warranty extension options**
- **Discounts for accessories & spare-parts**
- **Digital manual and all appliance data at hand**
- **Easy access to Bosch Home Appliances Service**

Free and easy registration – also on mobile phones:

www.bosch-home.com/welcome



Looking for help? You'll find it here.

Expert advice for your Bosch home appliances, help with problems or a repair from Bosch experts.

Find out everything about the many ways Bosch can support you:

www.bosch-home.com/service

Contact data of all countries are listed in the attached service directory.

BSH Hausgeräte GmbH

Carl-Wery-Straße 34
81739 München, GERMANY
www.bosch-home.com

A Bosch Company



9001964654 (050616) 642 MA

hu