



BOSCH



Regisztrálja
készülékét most a
MyBosch online
felületen, és szerezzen
ingyenes előnyöket:
[bosch-home.com/
welcome](https://bosch-home.com/welcome)

Szárítógép

WQJ24200BY

[hu] Használati útmutató és telepítési útmutató



További információ és tájékoztatás az interneten található. Olvassa be a borító belső oldalán lévő QR kódot.



Tartalomjegyzék

1 Biztonság	3	8.3 További programok	21
1.1 A figyelmeztetések definíciója	3	9 Tartozékok	22
1.2 Általános útmutatások	3	10 Ruhanemű	23
1.3 Rendeltetészerű használat	4	10.1 Ruhanemű előkészítése	23
1.4 A használók körének korlátozása	4	10.2 Kezelési jelzések a kezelési címkéken	23
1.5 Biztonságos beszerelés	4	11 A kezelés alapjai	23
1.6 Biztonságos használat	7	11.1 A gép bekapcsolása	23
1.7 Biztonságos tisztítás és karbantartás	9	11.2 Program beállítása	23
2 Anyagi károk elkerülése	10	11.3 Az ajtó kinyitása	24
3 Környezetvédelem és takarékoság	10	11.4 Ruhanemű behelyezése	24
3.1 A csomagolási hulladék ártalmatlanítása	10	11.5 Program indítása	24
3.2 Energiamegtakarítás	11	11.6 Ruhanemű hozzáadása	24
3.3 Energiatakarékos üzemmód ...	11	11.7 Program megszakítása	24
4 Elhelyezés és csatlakoztatás ...	11	11.8 Ruhanemű kivétele	25
4.1 A készülék kicsomagolása	11	11.9 A készülék kikapcsolása	25
4.2 A csomagolás tartalma	11	11.10 Pihefogó	25
4.3 A felállítási helyre vonatkozó követelmények	12	11.11 Az alsó egység szűrőrendszere	26
4.4 Vízvezető tömlő	12	11.12 Kondenzvíztartály	28
4.5 A készülék beállítása	14	12 Szárítási mód	28
4.6 A készülék elektromos csatlakoztatása	14	12.1 Szárítási mód megváltoztatása	29
5 Ismerkedés	15	12.2 Szárítási mód kiválasztása ...	29
5.1 A készülék	15	13 Gyerekzár	29
5.2 Kezelőegység	16	13.1 A gyermekzár aktiválása	29
5.3 Kezelési logika	16	13.2 Gyerekzár kikapcsolása	29
6 Kijelző	16	14 Home Connect	29
7 Gombok	18	14.1 Home Connect beállítása	30
8 Programok	19	14.2 A Wi-Fi kikapcsolása a készüléken	30
8.1 Automata programok	19	14.3 A Wi-Fi bekapcsolása a készüléken	30
8.2 Időprogramok	21	14.4 Szoftverfrissítés telepítése	30
		14.5 A készülék hálózati beállításainak visszaállítása	31
		14.6 Távoli indítás	31

14.7	Intelligens programajánlás	31	18 Szállítás, tárolás és ártalmatlanítás	40
14.8	Távdiagnosztika	31	18.1 A régi készülék ártalmatlanítása	40
14.9	Adatvédelem	32	19 Vevőszolgálat	40
15	Alapbeállítások	32	19.1 Termékszám (E-Nr.), gyártási szám (FD) és sorszám (Z-Nr.)	41
15.1	Az alapbeállítások áttekintése	32	20 Fogyasztási adatok	41
15.2	Alapbeállítások módosítása	33	21 Műszaki adatok	43
16	Tisztítás és ápolás	33	21.1 Információk a szabad és a nyílt forráskódú szoftverekről	44
16.1	Alsó egység	33	22 Megfelelőségi nyilatkozat	45
16.2	Nedvességszenzor	35		
17	Zavarok elhárítása	36		



1 Biztonság

Tartsa be a következő biztonsági előírásokat.

1.1 A figyelmeztetések definíciója

Itt találja a jelen útmutatóban szereplő figyelmeztetések jelentését.

FIGYELMEZTETÉS

Vegye figyelembe ezeket a figyelmeztetéseket az esetleges súlyos vagy halálos sérülések elkerülése érdekében.

VIGYÁZAT

Vegye figyelembe ezeket a figyelmeztetéseket az enyhe vagy közepes súlyos sérülések elkerülése érdekében.

FIGYELEM

Vegye figyelembe ezeket a figyelmeztetéseket a készülék sérülése vagy más anyagi károk elkerülése érdekében.

Megjegyzés: Ez fontos információkra hívja fel az Ön figyelmét.

1.2 Általános útmutatások



- Gondosan olvassa el ezt az útmutatót.

- Őrizze meg az útmutatót és a termékinformációkat a későbbi használat céljára, vagy az újabb tulajdonos számára.
- Ha szállítás közben megsérült a készülék, ne csatlakoztassa.

1.3 Rendeltetésszerű használat

A készüléket csak a következőkre használja:

- szárítógépben szárítható és vízben mosott textíliák szárítására és felfrissítésére.
- zárt terekben a háztartásban és hasonló használatnál, mint például: üzletekben, irodákban és más munkakörnyezetekben az alkalmazottak számára; mezőgazdasági üzemekben; szállodák, motelek és más tipikus lakókörnyezetek használói számára; reggelit kínáló panziókban kialakított konyhában.
- legfeljebb 4000 méter tengerszint feletti magasságig.

1.4 A használók körének korlátozása

Ezt a készüléket 8 év feletti gyermekek és csökkent testi, érzékszervi vagy mentális képességekkel, illetve kevés tapasztalattal és/vagy ismerettel rendelkező személyek is használhatják felügyelet mellett, vagy ha megtanították nekik a készülék biztonságos használatát és megértették a lehetséges veszélyeket.

Gyermekek nem játszhatnak a készülékkel.

A készülék tisztítását és a felhasználói karbantartást nem végezhetik gyermekek felügyelet nélkül.


Ne engedjen 3 év alatti gyerekeket és háziállatokat a készülék közelébe.

1.5 Biztonságos beszerelés

⚠ FIGYELMEZTETÉS – Áramütés veszélye!

A szakszerűtlen beszerelés veszélyes.

- ▶ A készüléket csak az adattáblán megadottak szerint csatlakoztassa és üzemeltesse.
- ▶ A készüléket csak szabályszerűen felszerelt, földelt csatlakozóaljzaton át csatlakoztassa a váltakozó áramú hálózatra.
- ▶ A házi villamos hálózat védővezető-rendszere legyen szabályszerűen beszerelve. A beszerelésnek megfelelő méretű vezeték keresztmetszettel kell rendelkeznie.

- ▶ Hibaáram-védőkapcsoló használata esetén csak  jelzéssel ellátott típust használjon.
 - ▶ A készülék ellátásához soha ne használjon külső kapcsolóberendezést, pl. időkapcsolós órát vagy távvezérlést.
 - ▶ Soha ne csatlakoztassa a készüléket olyan áramkörhöz, amelyet az áramszolgáltató rendszeresen le- és visszakapcsol.
 - ▶ Ha a készülék be van építve, akkor a hálózati csatlakozóvezeték csatlakozódugója legyen szabadon hozzáférhető, vagy, ha szabad hozzáférés nem lehetséges, akkor a fix csatlakoztatásban beszerelt leválasztó berendezésnek kell lennie a kialakítási előírásoknak megfelelően.
 - ▶ A készülék felállításakor ügyelni kell arra, hogy a hálózati csatlakozóvezeték ne szoruljon be, ne sérüljön meg.
- A hálózati csatlakozóvezeték sérült szigetelése veszélyes.
- ▶ A hálózati csatlakozóvezeték soha ne érintkezzen a készülék forró részeivel vagy hőforrásokkal.
 - ▶ A hálózati csatlakozóvezeték soha ne érintkezzen hegyes és éles szélű tárgyakkal.
 - ▶ A hálózati csatlakozóvezeték soha ne törje meg, ne nyomja össze, ne változtassa meg.

⚠ FIGYELMEZTETÉS – Tűzveszély!

Meghosszabbított hálózati csatlakozóvezeték és nem engedélyezett adapterek használata veszélyes.

- ▶ Ne használjon hosszabbító kábelt vagy többszörös csatlakozóaljzatot.
- ▶ Csak a gyártó által engedélyezett adaptereket és hálózati csatlakozóvezetéseket használjon.
- ▶ Ha a hálózati csatlakozóvezeték túl rövid, és nem áll rendelkezésre hosszabb hálózati csatlakozóvezeték, forduljon villanyszerelőhöz az épületvillamosság módosításáért.

⚠ FIGYELMEZTETÉS – Sérülésveszély!

A készülék nehéz, megemelése sérülést okozhat.

- ▶ Ne emelje meg egyedül a készüléket.

Ha a mosógépet és a szárítógépet nem szakszerűen helyezi egymásra, a felállított készülék leeshet.

- ▶ A szárítógép kizárólag a szárítógép gyártója által biztosított összekötőelemmel szerelhető fel mosógépre. → *Oldal 22* Más felállítási mód nem megengedett.
- ▶ A mosógépet és a szárítógépet ne állítsa egymásra, ha a szárítógép gyártója nem kínál megfelelő összekötőelemet.
- ▶ Soha ne helyezzen egymásra különböző gyártóktól származó, valamint eltérő mélységű és szélességű készülékeket.
- ▶ Az egymásra helyezett mosógépet és szárítógépet ne állítsa emelvényre, a készülékek lebillenhetnek.

⚠ FIGYELMEZTETÉS – Fulladásveszély!

A gyermekek a csomagolóanyagokat a fejükre húzhatják vagy magukra tekerhetik, és megfulladhatnak.

- ▶ Gyermekektől tartsa távol a csomagolóanyagot.
- ▶ Ne engedje, hogy gyermekek játsszanak a csomagolóanyaggal.

⚠ VIGYÁZAT – Sérülésveszély!

A készülék működés közben rezeghet vagy elmozdulhat.

- ▶ A készüléket tiszta, sík és szilárd felületre állítsa.
- ▶ A készüléket egy vízmérték segítségével állítsa vízszintbe a készüléklábak használatával.

A szakszerűtlenül elhelyezett tömlők és hálózati csatlakozóvezetékek miatt botlásveszély áll fenn.

- ▶ A tömlőket és hálózati csatlakozóvezetékeket úgy fektesse le, hogy a botlásveszély elkerülhető legyen.

Ha a készüléket a kiálló alkatrészeinél, pl. az ajtónál fogva mozgatja, akkor az alkatrészek letörhetnek.

- ▶ Ne mozgassa a készüléket kiálló alkatrészeinél fogva.

⚠ VIGYÁZAT – Vágási sérülés veszélye!

A készülék éles peremeinek megérintése esetén megvághatja magát.

- ▶ Ne fogja meg a készülék éles peremeit.
- ▶ A készülék beszerelése és szállítása közben viseljen védőkesztyűt.

1.6 Biztonságos használat

⚠ **FIGYELMEZTETÉS – Áramütés veszélye!**

A sérült készülék és a sérült hálózati csatlakozóvezeték veszélyes.

- ▶ Soha ne használjon sérült készüléket.
- ▶ Miközben a készüléket leválasztja az elektromos hálózatról, soha ne a hálózati csatlakozóvezetékét húzza. Mindig a hálózati csatlakozóvezeték dugóját húzza.
- ▶ Ha a készülék vagy a hálózati csatlakozóvezeték megsérült, azonnal húzza ki a hálózati csatlakozóvezeték csatlakozódugóját, vagy kapcsolja le a biztosítékszekrényben lévő biztosítékot.
- ▶ Forduljon a vevőszolgálathoz. → *Oldal 40*

A behatoló nedvesség áramütést okozhat.

- ▶ A készüléket csak zárt helyiségben használja.
- ▶ A készüléket ne tegye ki nagy hőnek és nedvességnek.
- ▶ A készülék tisztításához ne használjon gőzsugaras vagy magasnyomású tisztítógépet, tömlőt vagy zuhanyt.

⚠ **FIGYELMEZTETÉS – Egészségkárosodás veszélye!**

A gyermekek bezárhatják magukat a készülékbe és életveszélybe kerülhetnek.

- ▶ A készülék nem állítható fel zárható ajtó, tolóajtó vagy olyan ajtó mögé, amelynek a készülékkel szemben lévő oldalán zsanér van, amely megakadályozza a készülék teljes kinyitását.
- ▶ A kiszolgált készülék hálózati csatlakozóvezetékének hálózati dugóját húzza ki, majd vágja át a hálózati csatlakozóvezetékét, és oly mértékben tegye tönkre a készülék ajtajának zárját, hogy az ajtót többé ne lehessen becsukni.

⚠ **FIGYELMEZTETÉS – Fulladásveszély!**

A gyermekek az apró alkatrészeket belélegezhetnek vagy lenyelhetik, és megfulladhatnak tőlük.

- ▶ Gyermekektől tartsa távol az apró alkatrészeket.
- ▶ Ne engedje, hogy gyermekek játsszanak az apró alkatrészekkel.

⚠ **FIGYELMEZTETÉS – Robbanásveszély!**

A készülék közelében található szénpor vagy liszt robbanáshoz vezethet.

- ▶ A készülék működésének ideje alatt tartsa tisztán a készülék környezetét.

⚠ FIGYELMEZTETÉS – Mérgezés veszélye!

A készülék kondenzvize nem ivóvíz, és szöszökkel szennyezett lehet.

- ▶ Ne igya meg és ne használja újra a készülék kondenzvizét. A mosó- és ápolószerek elfogyasztva mérgezést okozhatnak.
- ▶ Ha tévedésből lenyelik, orvoshoz kell fordulni.
- ▶ A mosószereket és öblítőket gyermektől elzárva kell tárolni.

⚠ FIGYELMEZTETÉS – Tűzveszély!

A készülékben található R290 hűtőközeg környezetbarát, viszont gyúlékony, és nyílt lánggal vagy gyújtóforrással való találkozás esetén lángra lobbanhat.

- ▶ Tartsa távol a nyílt lángot vagy a gyújtóforrásokat a készüléktől.



- ▶ A készüléket szakszerűen ártalmatlanítsa.
- ▶ Ne rongálja meg a hűtőközegkör csöveit.

⚠ FIGYELMEZTETÉS – Robbanásveszély!

A pihefogóban található lerakódások szárítás során meggyulladhatnak.

- ▶ Rendszeresen tisztítsa meg a pihefogót.
- A könnyen gyulladó tárgyak, például az öngyújtók vagy gyufák, szárítás közben lángra kaphatnak.
- ▶ Szárítás előtt minden, könnyen gyulladó tárgyat vegyen ki a ruhaneműk zsebeiből.

A mosatlan ruhanemű szárítás során meggyulladhat.

- ▶ Ne szárítson mosatlan ruhaneműt ebben a készülékben.
- ▶ Azokat a ruhaneműket, amelyek étolajjal, acetonnal, alkohollal, benzinnel, kerozinnal, folttisztítóval, terpentinnel, viasszal és viaszeltávolítóval szennyezettek, a készülékben való szárítás előtt mossa ki forró vízben további mennyiségű mosószerelemmel.
- ▶ Szárítás előtt alaposan öblítse ki a ruhaneműt forró mosószerelem vízben.
- ▶ Ne használja a készüléket, ha a ruhaneműt előzőleg ipari vegyszerekkel tisztította.

⚠ FIGYELMEZTETÉS – Tűzveszély!

Ha a szárítást idő előtt megszakítja, a ruhanemű nem hűl le kellőképpen, és meggyulladhat.

- ▶ Ne szakítsa meg idő előtt a szárítóprogramot.
- ▶ Ha a szárítást idő előtt megszakítja, azonnal vegye ki és teregesse ki a ruhaneműt.

⚠ VIGYÁZAT – Sérülésveszély!

Ha felmászik vagy rááll a készülékre, a fedőlap eltörhet.

- ▶ Ne másszon fel és ne álljon rá a készülékre.

Ha ráül vagy rátámaszkodik a készülék nyitott ajtajára, a készülék felbillenhet.

- ▶ Soha ne üljön vagy támaszkodjon a készülék ajtajára.
- ▶ Ne helyezzen tárgyakat a készülék ajtajára.

Ha a forgó dobba nyúl, megsérülhet a keze.

- ▶ Mielőtt belenyúlna, várja meg a dob teljes leállítását.

1.7 Biztonságos tisztítás és karbantartás**⚠ FIGYELMEZTETÉS – Áramütés veszélye!**

A szakszerűtlen javítás veszélyes.

- ▶ Soha ne végezzen műszaki változtatásokat a készüléken vagy annak funkcióin.
- ▶ A készüléket csak szakképzett személyek javíthatják.
- ▶ A készülék javításához csak eredeti pótalkatrészeket szabad használni.
- ▶ Ha a készülék hálózati csatlakozóvezetéke megsérül, akkor azt a veszélyek elkerülése érdekében csak a gyártó, a gyártó vevőszolgálat vagy egy hasonlóan képzett személy cserélheti ki. A behatoló nedvesség áramütést okozhat.
- ▶ Tisztítás előtt húzza ki a csatlakozódugót vagy kapcsolja ki a biztosítékot a biztosítószekrényben.
- ▶ A készülék tisztításához ne használjon gőzsugaras vagy magasnyomású tisztítógépet, tömlőt vagy zuhanyt.

⚠ FIGYELMEZTETÉS – Sérülésveszély!

Ha nem eredeti pótalkatrészeket és tartozékokat használ, az veszélyes helyzeteket okoz.

- ▶ Csak eredeti pótalkatrészeket és tartozékokat használjon.

⚠ FIGYELMEZTETÉS – Mérgezés veszélye!

Oldószertartalmú tisztítószer használata esetén mérgező gőzök keletkezhetnek.

▶ Ne használjon oldószertartalmú tisztítószereket.

2 Anyagi károk elkerülése

FIGYELEM

Az öblítők, mosószerek, ápolószerek és tisztítószer helytelen adagolása hatással lehet a készülék működésére.

▶ Vegye figyelembe a gyártó adagolási utasításait.

A maximális betöltési mennyiség túllépése esetén előfordulhat, hogy a készülék nem működik megfelelően.

▶ Minden programnál vegye figyelembe a maximálisan betölthető ruhamennyiséget, és ne lépje túl azt.

→ *Oldal 19*

Túlmelegedés esetén előfordulhat, hogy a készülék nem működik megfelelően.

▶ Működés közben tartsa szabadon a készülék szellőzőnyílását.

▶ Biztosítsa a helyiség megfelelő szellőzését.

A készülék szellőzőnyílása működés közben beszívhatja a könnyű tárgyakat, például hajszálakat vagy pihéket, ezért előfordulhat, hogy a készülék nem működik megfelelően.

▶ A készülék működésének ideje alatt tartsa tisztán a készülék környezetét.

▶ Tartsa távol a könnyű tárgyakat a készüléktől.

A készülék hiányzó, nem teljes vagy meghibásodott pihefogóval (a készülék kivételétől függően pl. piheeszívó, pihefogó vagy szűrőpárna) való mű-

ködtetése esetén a készülék meghibásodhat.

▶ Hiányzó, nem teljes vagy meghibásodott pihefogóval ne működtesse a készüléket.

A habosított műanyag és a habszivacs a szárítás során deformálódhat vagy megolvadhat.

▶ Habszivacs (latexgumi) tárgyak, zuhanysapkák, vízálló textíliák, gumírozott árucikkek és ruházat vagy habszivacs párnák nem száríthatók a készülékben.

A nem megfelelő tisztítószer károsíthatják a készülék felületét.

▶ Ne használjon karcoló vagy súroló tisztítószereket.

▶ Ne használjon magas alkoholtartalmú tisztítószert.

▶ Ne használjon kemény súrolópárnát vagy tisztítószivacsot.

▶ A készüléket csak vízzel és puha, nedves kendővel tisztítsa.

▶ A mosószert- és permetmaradványokat azonnal távolítsa el a készülékről.

3 Környezetvédelem és takarékoság

3.1 A csomagolási hulladék ártalmatlanítása

A felhasznált csomagolóanyagok környezetkímélők és újrahasznosíthatók.

▶ Az egyes összetevőket fajtánként szétválogatva ártalmatlanítsa.

3.2 Energiamegtakarítás

Ha megfogadja ezeket a tanácsokat, készüléke kevesebb áramot fogyaszt.

- A készüléket jól szellőző helyiségben üzemeltesse, és hagyja szabadon a készülék szellőzőnyílását.
- Szárítás előtt centrifugálja ki a ruhaneműt a mosógépben.
- Minden szárítási folyamatnál használja ki a programok maximális betöltési mennyiségét. → *Oldal 19*
- Ne lépje túl a programok maximális betöltési mennyiségét. → *Oldal 19*
- Szárítás után tisztítsa meg a pihefogó szűrőt. → *Oldal 25*
- Tisztítás után alaposan szárítsa meg az alsó egység szűrőrendszerét. → *Oldal 26*
- A nem használt Wi-Fi-t kapcsolja ki. → *Oldal 30*

3.3 Energiatakarékos üzemmód

Ha rövid ideig nem használja a készüléket, akkor az automatikusan energiatakarékos üzemmódba kapcsol. Minden kijelző kialszik és a **—** (▷|| **Start/ Reload**) szimbólum villog. Ha ismét működteti a készüléket, az energiatakarékos üzemmód kikapcsol.

Ha hosszabb ideig nem használja a készüléket, az automatikusan készlelti üzemmódba (Standby) kapcsol.

Megjegyzés: Ha a WiFi be van kapcsolva, a készülék nem kapcsol ki automatikusan.

4 Elhelyezés és csatlakoztatás

4.1 A készülék kicsomagolása

FIGYELEM

A dobban maradó tárgyak, amelyek nem a készülék belsejében való üzemeltetéséhez alkalmasak, anyagi és készülékkárokat okozhatnak.

- ▶ Üzemeltetés előtt távolítsa el ezeket a tárgyakat és a mellékelt tartozékokat a dobból.
1. A csomagolóanyagot és a védőfóliákat maradéktalanul távolítsa el a készülékről. → *Oldal 10*
 2. Ellenőrizze a készüléket látható sérülések szempontjából.
 3. Nyissa ki az ajtót. → *Oldal 24*
 4. Távolítsa el a tartozékot a dobból.
 5. Csukja be az ajtót.

4.2 A csomagolás tartalma

Kicsomagolás után ellenőrizze az összes alkatrészt szállítási károk tekintetében, valamint a szállítmány teljességét.

FIGYELEM

A hiányos vagy hibás alkatrészekkel történő üzemeltetés korlátozhatja a készülék funkcióit, dologi károkat vagy a készülékkárosodást okozhat.

- ▶ Ne üzemeltesse a készüléket hiányos vagy hibás tartozékokkal.
- ▶ A készülék üzemeltetése előtt pótolja a megfelelő tartozékokat. → *"Tartozékok", Oldal 22*

A csomag részei:

- Ruhaszárítógép
- Kísérő dokumentumok
- Vízelvezető tömlő csatlakozóadapterrel, rögzítőeszközzel és könyökkel → *Oldal 12*

4.3 A felállítási helyre vonatkozó követelmények

Vegye figyelembe a felállítási helyre vonatkozó útmutatásokat.

FIGYELEM

Ha a készüléket 40°-nál nagyobb szögben dönti meg, a benne lévő maradék víz kifolyhat és anyagi kárt okozhat.

- ▶ Óvatosan döntse meg a készüléket.
- ▶ A készüléket állítva szállítsa.

A készülékben lévő maradékvíz megfagyása esetén károsíthatja a készüléket.

- ▶ A készüléket ne állítsa fel és ne üzemeltesse fagyveszélyes helyeken vagy szabadban.

Ha a készüléket közvetlenül szállítás után üzemelteti, a készülékben lévő hűtőfolyadék a készülék károsodását okozhatja.

- ▶ Szállítást követően pihentesse a készüléket 2 órán át, mielőtt beüzemeli.

Padlón

A készüléket tiszta, sima és szilárd felületre helyezze.

Vízszintezze a készüléket.

→ Oldal 14

Mosó-szárító oszlop részeként

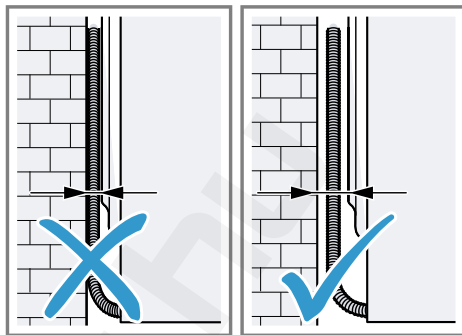
Ezt a készüléket csak a szárító gyártójának eredeti összekötőelemével állítsa fel mosó-szárító oszlop részeként.

- Összekötő készlet → Oldal 22
- Összekötő készlet kihúzható munkalappal → Oldal 22

A készüléket csak ugyanattól a gyártótól származó mosógépre állítsa. A készülék mélysége és szélessége egyezzen meg a mosógép azonos méreteivel.

A mosó-szárító oszlopot ne állítsa emelvényre.

Falon



Ügyeljen arra, hogy a tömlők és hálózati csatlakozóvezetékek ne szoruljon a fal és a készülék közé.

4.4 Vízvezető tömlő

Szárítás közben a készülékben kondenzvíz keletkezik, amelyet készüléke gyárilag a kondenzvíztartályban gyűjt. A felesleges vizet a vízvezető tömlő alkalmazásával vezesse el közvetlenül a lefolyóba.

Megjegyzés: Ezt a készüléket a mellékelt vízvezető tömlővel használja.

→ Oldal 12

A vízvezető tömlő csatlakoztatása esetén nem kell rendszeresen kiürítenie a kondenzvíztartályt.

→ "A kondenzvíztartály kiürítése", Oldal 28

A vízvezető tömlő csatlakoztatása

Ha nem szeretné rendszeresen üríteni a kondenzvíztartályt, csatlakoztassa a vízvezető tömlőt.

FIGYELEM

Amennyiben a készüléket megfelelően csatlakoztatott kondenzvíztömlő vagy vízvezető tömlő rögzítése nél-

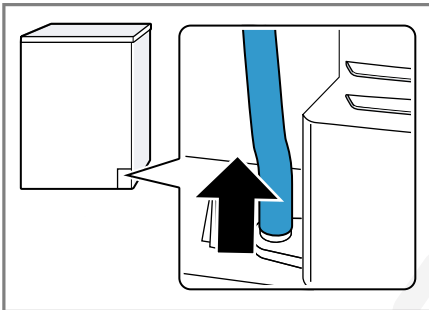
kül üzemelteti, folyadék léphet ki a toldatból.

- ▶ A készülék üzemeltetése előtt szakszerűen csatlakoztassa a kondenzvíztömlőt vagy a lefolyótömlőt a toldathoz.

Előfeltételek

- A készülék és a tartozékai ki vannak csomagolva. → *Oldal 11*
- A készüléket felállították a felállítási helyen.

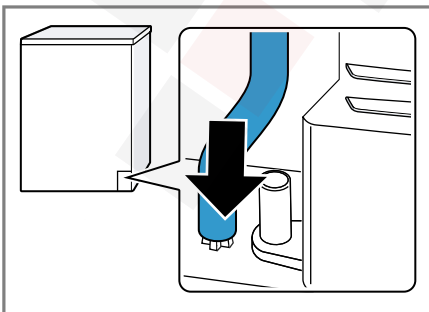
1. Húzza ki a kondenzvíztömlőt a toldatból.



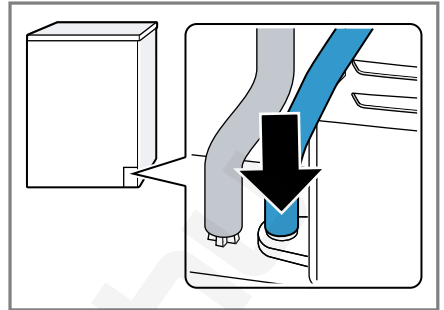
A kondenzvíztömlő gyárilag csatlakoztatva van a toldatra.

Megjegyzés: A kondenzvíztömlő eltávolításakor távozhat egy kevés folyadék a toldatból.

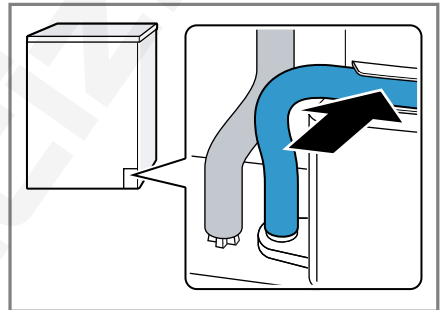
2. A kondenzvíztömlőt tolja be a tartóba.



3. A vízelvezető tömlőt ütközésig tolja rá a toldatra.



4. A vízelvezető tömlőt helyezze be a tömlővezetőbe.



Ellenőrizze, hogy a vízelvezető tömlő nincs-e megtörve.

5. Ürítse ki a kondenzvíztartályt. → *Oldal 28*
6. Tolja be a kondenzvíztartályt. → *Oldal 28*
7. Csatlakoztassa a készüléket a vízelvezetéshez. → *Oldal 14*

Tipp: Ahhoz, hogy kondenzvizet ismét a kondenzvíztartályban gyűjtse, pl. a készülék felállítási helyének változásakor, hajtsa végre ugyanezeket a lépéseket fordított sorrendben.

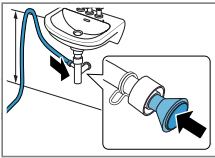
A vízvezetés csatlakoztatási módjai

FIGYELEM

Eldugult vagy zárt lefolyó esetén a felgyülemelő víz visszafolyhat a készülékbe.

- ▶ A készülék üzemeltetése előtt biztosodjon meg arról, hogy a szennyvíz lefolyik, és szüntesse meg a dugulást.

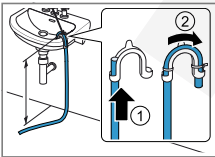
A mosóvíz szifonba vezetése.



A csatlakozási helyet biztosítsa egy tömlőbilinccsel (12–22 mm). A vízvezető tömlőt minimum 80 cm-es tömlővezetéssel és maximum 100 cm-es magasságban rögzítse.

Megjegyzés: Az Y-elosztó → *Oldal 22* segítségével a vízvezető tömlőt csatlakoztathatja egy másik készülékkel, pl. egy mosógéppel közös lefolyó szifonjába.

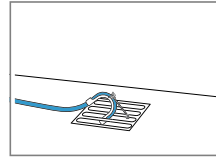
A mosóvíz mosdókagylóba vezetése.



A vízvezető tömlőt teljesen tolja keresztül a könyökidomon, és rögzítse a rögzítőanyagokkal. Rögzítse a könyökidomot max. 100 cm-es magasságban.

A mosóvíz összefolyóba vezetése.

A vízvezető tömlőt teljesen tolja

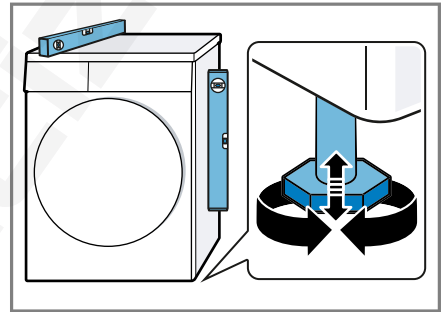


keresztül a könyökidomon, és rögzítse a rögzítőanyagokkal. Rögzítse a könyökcsövet az összefolyón.

4.5 A készülék beállítása

A zajok és rezgések csökkentése érdekében kapcsolja ki megfelelően a készüléket.

- ▶ A készülék beállításához forgassa el a készülék lábait. A készülék helyzetét ellenőrizze vízmértékkel.



Minden készüléklábnak biztosan kell állnia a padlón.

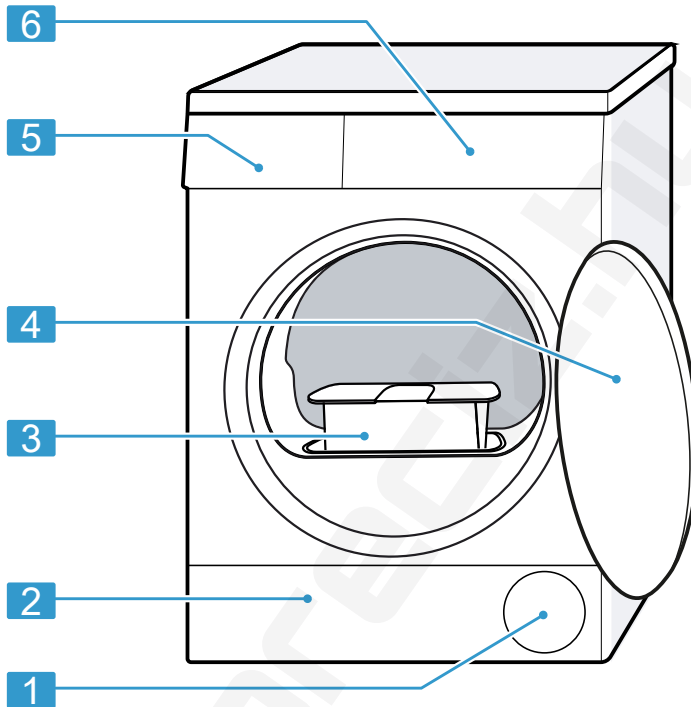
4.6 A készülék elektromos csatlakoztatása

1. A készülék hálózati csatlakozóvezetékének a dugóját dugja a készülék közelében lévő csatlakozóaljzatba. A készülék csatlakoztatási adatait a Műszaki adatok → *Oldal 43* alatt találja.
 2. Ellenőrizze, hogy a hálózati csatlakozódugó teljesen be van-e nyomva.
- ✓ A készülék most üzemkész.

5 Ismerkedés

5.1 A készülék

Itt áttekintést talál készülékének részeiről.



A készüléktípustól függően a kép részletei eltérhetnek, pl. a szín és a forma.

1 Szellőzőnyílás

2 Az alsó egység → *Oldal 33*
szervizfedele

3 Pihefogó → *Oldal 25*

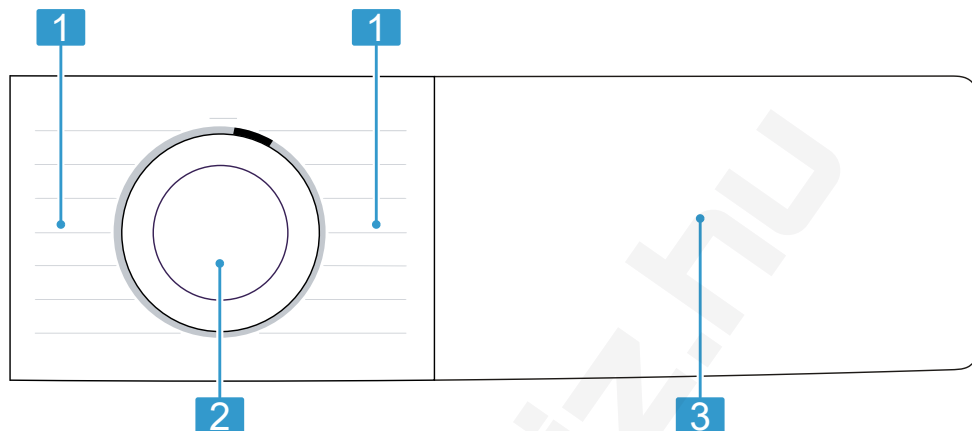
4 ajtó → *Oldal 24*

5 Kondenzvíztartály → *Oldal 28*

6 Kezelőegység → *Oldal 16*

5.2 Kezelőegység

A kezelőpanelen beállíthatja készülékének összes funkcióját, és információkat kaphat az üzemállapotról.



1 Programok → Oldal 19

2 Programválasztó → Oldal 23

3 Gombok → Oldal 18 és kijelző
→ Oldal 16

5.3 Kezelési logika

A kijelző egyes területei gombok és reagálnak az érintésre. A gombok megnyomásával be- és kikapcsolhat-

ja vagy módosíthatja a beállításokat. A bekapcsolt beállítások a kijelzőn világos kiemeléssel jelennek meg.



FIGYELEM

A kijelzőre gyakorolt erőszakos behatás a kijelző károsodást eredményezheti.

- ▶ Ne gyakoroljon erős nyomást a kijelzőre.
- ▶ Ne nyomjon éles vagy hegyes tárgyakat a kijelzőhöz.

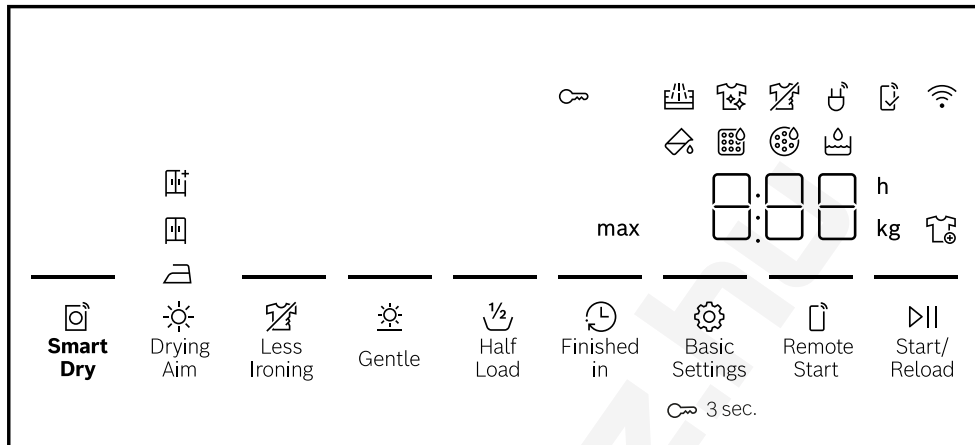
6 Kijelző

A kijelzőn az aktuális beállítások, a választható lehetőségek, illetve információs szövegek láthatók.

A kijelzőn a program állapotától függően néhány útmutatás látható a  területén, pl. E .

Megjegyzés: A szoftverfrissítéseken keresztül további funkciók válhatnak elérhetővé. → Oldal 30








Ha szoftverfrissítés érhető el, további információkat a Home Connect alkalmazásban talál.



Példa a kijelzőre

Kijelzés	Leírás
0:40 ¹	A program várható ideje vagy a programból hátralévő idő órában és percben.
1:25	Az időprogram be van állítva. → <i>Oldal 21</i>
max 9,0 ¹	Javaslat a beállított program maximális betöltési mennyiségére kg-ban.
10 h ¹	Programbefejezési idő → <i>Oldal 19</i>
	<ul style="list-style-type: none"> világít: A gyerekszár be van kapcsolva. villog: A gyerekszár be van kapcsolva és a készülék használatban van. → <i>Oldal 29</i>
	Indítás, megszakítás vagy szüneteltetés <ul style="list-style-type: none"> világít: A futó program megszakítható vagy szüneteltethető. villog: A program elindítható vagy folytatható.
	A szárítási mód be van kapcsolva. → <i>Oldal 28</i>
	A szárítási mód be van kapcsolva. → <i>Oldal 28</i>
	A szárítási mód be van kapcsolva. → <i>Oldal 28</i>
	A gyűrődéscsökkentés be van kapcsolva. → <i>"Gombok", Oldal 19</i>
	A Kímélő szárítás a kényes textíliákhoz be van kapcsolva. → <i>Oldal 19</i>

¹ Példa

Kijelzés	Leírás
4.5 kg — (½ Half Load)	A fél betöltési mennyiség be van kapcsolva. → <i>Oldal 19</i>
	Kivehet vagy utólag betehet ruhaneműt és megszakíthatja az aktuális programot. → <i>Oldal 24</i>
	Ürítse ki és tolja be a kondenzvíztartályt. → <i>Oldal 28</i>
	Tisztítsa meg a pihefogót. → <i>Oldal 25</i> Tisztítsa meg a lábazati egységben lévő szűrőrendszert. → <i>Oldal 26</i>
	Tisztítsa meg a lábazati egységben lévő szűrőrendszert. → <i>Oldal 26</i>
Hot	A mosnivaló károsodásának elkerülésére a hűtési folyamat a program állapotától függően a forgó dobban néhány percig hűti a mosnivalót. A lehűtési folyamat megszakítható az ajtó kinyitásával. Megjegyzés: Ne módosítsa a beállított programot.
— (⚙ Basic Settings)	Alapbeállítások módosítása. → <i>Oldal 33</i>
— (📺 SmartDry)	Az intelligens programajánlás aktiválva van. → <i>Oldal 19</i>
	<ul style="list-style-type: none"> ▪ világít: a készülék Wi-Fi-n keresztül össze van kapcsolva az otthoni hálózattal. ▪ villog: a készülék Wi-Fi-n keresztül próbál csatlakozni az otthoni hálózathoz.
— (📶 Remote Start)	Távoli indítás bekapcsolva. → <i>Oldal 19</i>
	Azok a beállítások, melyek nem elérhetőek a készüléken, a Home Connect alkalmazáson keresztül kerültek beállításra. További információkat a Home Connect alkalmazásban talál.
	Programállapot: Gyűrdésvédelem
— (▶ Start/ Reload)	Programállapot: Szünet
End	Programállapot: Program vége

7 Gombok

Megjegyzés: A szoftverfrissítéseken keresztül további funkciók válhatnak elérhetővé. → *Oldal 30*

Ha szoftverfrissítés érhető el, további információkat a Home Connect alkalmazásban talál.

Gomb	Leírás
▶ Start/ Reload	Program indítása, megszakítása vagy szüneteltetése.
⌚ 3 sec.	Gyerekszár bekapcsolása vagy kikapcsolása. → <i>Oldal 29</i>
⚙ Basic Settings	Alapbeállítások megjelenítése. → <i>Oldal 32</i>
☀ Drying Aim	A szárítási mód módosítása. → <i>Oldal 28</i>
🌀 Less Ironing	Gyűrődéscsökkentés bekapcsolása vagy kikapcsolása. A program befejezése után a készülék 120 percen keresztül rendszeres időközönként megmozgatja a ruhaneműt a dobban a gyűrődések csökkentése érdekében.
✳ Gentle	Kímélő szárítás bekapcsolása vagy kikapcsolása. A készülék csökkenti a hőmérsékletet a kényes textíliákhoz, mint pl. a poliakril vagy az elasztán. A programidő hosszabb lesz.
⌚ Finished in	A programbefejezési idő meghatározása. A program időtartamát már tartalmazza a beállított óraszám. A program indítása után a kijelzőn a program időtartama látható. Időtartam beállítása időprogramokhoz. → <i>Oldal 21</i>
🌀 Half Load	Egyes ruhadarabok vagy kis betöltési mennyiségek szárítása.
📧 SmartDry	Intelligens programajánlás bekapcsolása vagy kikapcsolása. → <i>Oldal 31</i>
📶 Remote Start	A gomb rövid megnyomása bekapcsolja vagy kikapcsolja távoli indítást. → <i>Oldal 31</i> Ha kb. 3 másodpercig nyomva tartja a gombot, megnyílnak a Home Connect beállítások. → <i>Oldal 29</i>

8 Programok

A textíliákat automata programmal vagy időprogrammal száríthatja.

Megjegyzések

- A ruhaneműk kezelési címkéi további útmutatást adnak a programválasztáshoz.
→ *"Kezelési jelzések a kezelési címkéken", Oldal 23*

- A szoftverfrissítéseken keresztül további funkciók válhatnak elérhetővé. → *Oldal 30*
Ha szoftverfrissítés érhető el, további információkat a Home Connect alkalmazásban talál.

8.1 Automata programok

Az automata programok olyan programok, amelyekben a szárítás során nedvességszenzorok mérik a ruhaneműben maradó nedvességet. A program csak akkor ér véget, ha a beállított szárítási célt elérte.

Minden automata programhoz tartozik szárítási mód → *Oldal 28*. A szárítási mód határozza meg, mennyire nedves vagy száraz legyen a ruhanemű a program vége után.

Tipp: A szárítási módot a textíliának vagy a kívánt szárítási eredménynek megfelelően válassza ki.

Program	Leírás	max. betölthető mennyiség (kg)
Cottons ☼ (Pamut)	Strapabíró és kifőzhető pamut- vagy vászontextíliák szárítása.	9,0
Eco	Strapabíró és kifőzhető pamut- vagy vászontextíliák szárítása. Energiatakarékos program.	9,0
Easy-Care ☼ (Kímélő)	Műszálás vagy kevertszálás szövet textíliák szárítása.	3,5
Mix ☼	Pamut vagy műszálás textíliák szárítása.	3,0
☼ Duvet (Vattapaplan)	Műszállal töltött textíliák, fejpárnák, stepelt és ágytakarók szárítása. Megjegyzés: A nagy méretű textíliákat, takarókat vagy párnákat külön szárítsa.	2,5
Delicates ☼ (Finom)	Szatén, műszálás vagy kevertszálás szövetből készült kényes textíliák szárítása.	2,0
☼ Down (Tolltöltet)	Pehelytollal töltött textíliák, ágytakarók és pehelypaplanok szárítása. Megjegyzések <ul style="list-style-type: none"> ▪ A nagy méretű textíliákat, mint pl. takarókat vagy hálósákokat külön szárítsa. ▪ A program végén rázza fel a textíliákat a töltet és az összegyűlt nedvesség eloszlása érdekében. ▪ Ha párnákat szárít és azok a program befejeződése után még nem teljesen szárazak, szárítsa meg a párnákat egy időprogrammal. → <i>Oldal 21</i> 	1,5
☼ Sportswear (Sport/Fitness)	Funkcionális, mikroszálás vagy szintetikus anyagból készült, gyorsan száradó sportruházat szárítása.	1,5
☼ Shirts/Blouses (Ingek/Business)	Pamut, vászon, műszálás vagy kevertszálás ingek, blúzok szárítása.	1,5

Program	Leírás	max. betölthető mennyiség (kg)
	<p>Megjegyzés: Az optimális szárítási eredmény érdekében maximum 5 inget vagy 5 blúzt szárítson egyszerre.</p> <p>Szárítás után vasalja ki vagy akassza fel a ruhaneműket. A maradék nedvesség ekkor egyenletesen oszlik el.</p>	
☁ Super Quick 40' (Gyors 40')	Műszálal vagy könnyű pamut textíliák szárítása.	1,0
Towels 🧻 (Törülköző)	Strapabíró és kifőzhető pamut- vagy vászontörülközők és fürdőköpenyek szárítása.	6,0

8.2 Időprogramok

Az időprogramok rögzített vagy beállítható idővel rendelkező programok. A program egy idő elteltével leáll, akkor is, ha a ruhanemű még nem száraz. Az időprogramok alkalmasak egyetlen kimosott ruhadarab vagy vékony textíliák szárításához.

Program	Leírás	max. betölthető mennyiség (kg)
☁ Time Program Cold (Időprogram, hideg)	Minden száraz textílfajtát, kivéve a gyapjút és a selymet, lazítson fel vagy szellőztessen ki.	3,0
☁ Time Program Warm (Időprogram, meleg)	Minden textílfajta szárításához, kivéve gyapjút és selyem. Alkalmas előszárított vagy enyhén nedves ruhaneműhöz vagy többretegű, vastag ruhanemű utánszárítására.	3,0

8.3 További programok

Program	Leírás
App programs 📱 (Programok az app-ban)	A további programokat válassza ki közvetlenül a Home Connect alkalmazáson keresztül. A programok leírását a Home Connect alkalmazásban találja.

Program	Leírás
	Megjegyzés: A készüléket csatlakoztassa az otthoni hálózathoz, és regisztrálja a Home Connect alkalmazásban. → <i>Oldal 29</i>

9 Tartozékok

Eredeti tartozékokat használjon. Azok a készülékhez készültek.

Tipp: Egyes tartozékok további színekben is rendelkezésre állnak. Hívja a vevőszolgálatot. → *Oldal 40*

	Használat	Rendelési szám
Összekötő készlet	A készüléket helytakarékosági okokból ugyanattól a gyártótól származó, azonos szélességű és mélységű mosógépre állítsa.	WTZ27410
Összekötő készlet kihúzható munkalappal	A készüléket helytakarékosági okokból ugyanattól a gyártótól származó, azonos szélességű és mélységű mosógépre állítsa. A kihúzható munkalappal a készülék könnyebben betölthető és kiüríthető.	WTZ27400
Gyapjúkosár	Különálló gyapjútextíliák, sportcipők és plüssállatok szárításához vagy szellőztetéséhez.	WMZ20600
Y-elosztó	A másik készülék vízvezető tömlőjét a szifon ugyanazon lefolyójába csatlakoztassa.	15000490
Vízvezető tömlő	A készülék felesleges kondenzvizét vezesse el közvetlenül a lefolyóvízbe, így nem kell rendszeresen kiürítenie a kondenzvíz-tartályt.	WTZ1110
Szűrőpárna	Pótalkatrész a pihék elleni védelemhez a lábazati egységben lévő szűrőrendszerhez.	12022801
Emelvény	A készüléket magasabban helyezheti el, hogy könnyebben betölthető és kiüríthető legyen.	WTZPW40D

10 Ruhanemű

10.1 Ruhanemű előkészítése

FIGYELEM

A ruhaneműben maradó tárgyak kárt tehetnek a ruhaneműkben és a dobban.

- ▶ A működtetés megkezdése előtt minden tárgyat vegyen ki ruhanemű zsebeiből.

Megjegyzés




A ruhanemű előkészítésével kíméli a készüléket és a textíliákat.

- kefélje ki a homokot és földet
- válogassa szét a ruhaneműt szín és textília szerint a kezelési útmutató figyelembevételével
- zárja a tépőzárakat, kapcsokat és patentokat
- távolítsa el a függönycsipeszeket és ólomszalagokat
- a ruhaneműket széthajtogatva helyezze a dobba
- Szárítás előtt centrifugálja ki a ruhaneműt
- A gyapjú ruhadarabokat, sportcipőket és plüssállatokat a gyapjúkosárban szárítsa

10.2 Kezelési jelzések a kezelési címkén

Ápolási címke – szárítás

Szimbólum	Textíliák
-----------	-----------

- | | |
|---|---|
|  | strapabíró, pamut vagy len textíliák, pl. törölközők, ágyneműk, fehéreneműk |
|  | kényes, műszálból vagy kevertszálás szövetből készült textíliák, pl. funkció ruházat, ingek |
|  | Selyem, nejlon, nem légáteresztő és gumírozott textí- |

Szimbólum	Textíliák
-----------	-----------

	liákat, szintetikus függönyöket ne szárítson szárítógépben
--	--

11 A kezelés alapjai

11.1 A gép bekapcsolása

Megjegyzés: Miután csatlakoztatta a készüléket az elektromos hálózathoz, a készülék első bekapcsolásakor a bekapcsolási folyamat akár egy percig is eltarthat.

Előfeltétel: A készülék szakszerűen van felállítva és csatlakoztatva.

→ *Oldal 11*

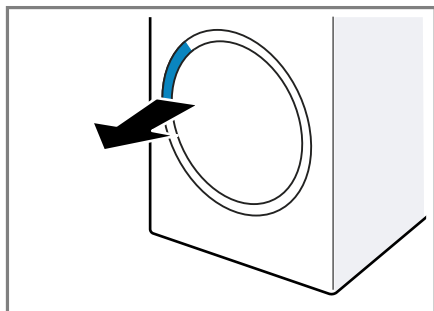
- ▶ Állítsa a programválasztót egy programra.

11.2 Program beállítása

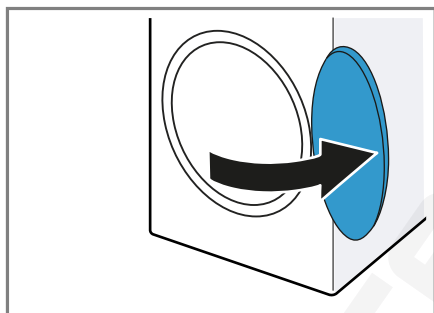
1. Állítsa be a kívánt programot a programválasztó elforgatásával. → *Oldal 19*
 - ✓ A kijelzőn megjelennek a programbeállítások.
 2. Ha szükséges, módosítsa a programbeállításokat. → *Oldal 18*
- Vegye figyelembe a Kezelési tudnivalók → *Oldal 16* témával kapcsolatos információkat.
- A rendszer nem menti tartósan a programnál a programbeállításokat.

11.3 Az ajtó kinyitása

1. Nyúljon az ajtófogantyú alá és húzza meg az ajtót.



2. Nyissa ki az ajtót.



11.4 Ruhanemű behelyezése

Megjegyzés: A gyűrődések csökkentéséhez vegye figyelembe a programhoz tartozó maximális betöltési mennyiséget. → *Oldal 19*

Előfeltételek

- Az ruhanemű elő van készítve és szét van válogatva. → *Oldal 23*
- A dob üres.

1. Nyissa ki az ajtót. → *Oldal 24*
2. Tegye a ruhaneműt a dobba.
3. Csukja be az ajtót.
Mindig ellenőrizze, hogy nem akad-e be ruhanemű az ajtóba.

11.5 Program indítása

Előfeltételek

- Beállított egy programot.
→ *Oldal 23*
- Az ajtó be van csukva.
- ▶ Nyomja meg a(z) ▷|| **Start/ Reload** elemet.
- ✓ A kijelző a program időtartamát vagy a programbefejezési időt mutatja.
- ✓ A program befejezése után a kijelzőn megjelenik a következő: "End".

Megjegyzés: Ha a kijelzőn megjelenik a "Hot" szimbólum, a készülék lehűti a ruhaneműt.

Ha kialszik a "Hot" szimbólum, a ruhanemű lehűlt.

11.6 Ruhanemű hozzáadása

A program elindítása után bármikor hozzáadhatja vagy kiveheti a ruhaneműt.

1. Nyomja meg a(z) ▷|| **Start/ Reload** elemet.

A lehűtési folyamat kb. 30 másodperc elteltével automatikusan elindul, és a forgó dobban lehűti a ruhaneműt. Ha a lehűtési folyamatot ki akarja hagyni vagy meg kívánja szakítani, nyissa ki az ajtót.

→ *Oldal 18*

2. Nyissa ki az ajtót. → *Oldal 24*
3. Adja hozzá vagy vegye ki a ruhaneműt.
4. Csukja be az ajtót.
5. Indítsa el a programot. → *Oldal 24*

11.7 Program megszakítása

1. Nyomja meg a(z) ▷|| **Start/ Reload** elemet.
2. Nyissa ki az ajtót. → *Oldal 24*
3. Vegye ki a ruhaneműt. → *Oldal 25*

11.8 Ruhanemű kivétele

1. Nyissa ki az ajtót. → *Oldal 24*
2. Vegye ki a dobból a ruhaneműt.

11.9 A készülék kikapcsolása

- ▶ A programválasztót állítsa a ϕ elemre.

11.10 Pihefogó


Szárítás közben a ruhaneműből származó pihék az alsó egység szűrőrendszerében gyűlnek össze. A pihefogó védi a készüléket a pihéktől.

Pihefogó megtisztítása

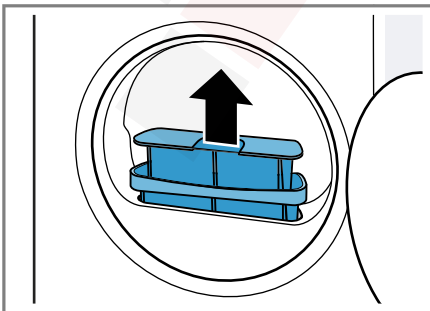
Ha a szárítási program befejeződött vagy a kijelző üzem közben figyelmeztetést jelenít meg, tisztítsa meg a pihefogót a program befejezése után.

Megjegyzés: Ha nem a leírt módon tisztítja a készüléket, az károsíthatja a készülék funkcióit.

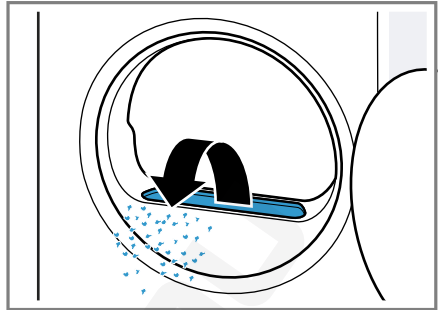
Előfeltételek

- A kijelző a következőt mutatja szárítás után: "End"
- vagy a kijelzőn az aktuális üzem közben megjelenik a következő: 

1. Nyissa ki az ajtót. → *Oldal 24*
2. Távolítsa el a pihéket az ajtó belső oldaláról.
3. Távolítsa el egymás után a kétrészes piheszűrőt.

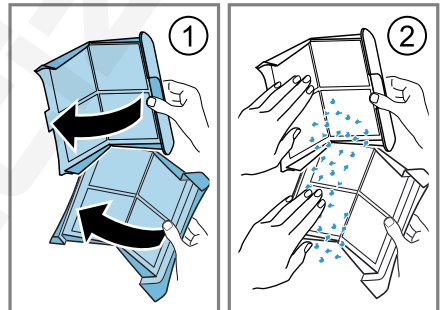


4. Távolítsa el a pihéket a teknőből.



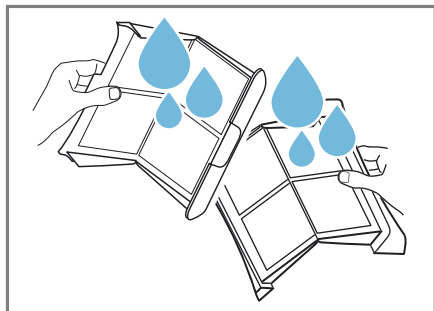
Ügyeljen rá, hogy ne kerüljenek pihék a szellőzőbe.

5. Nyissa ki mindkét pihefogót ① és távolítsa el a pihéket ②.



A pihéket csak a háztartási hulladékkal együtt dobja ki, így elkerülve a szennyvíz mikroműanyagokkal történő szennyeződését.

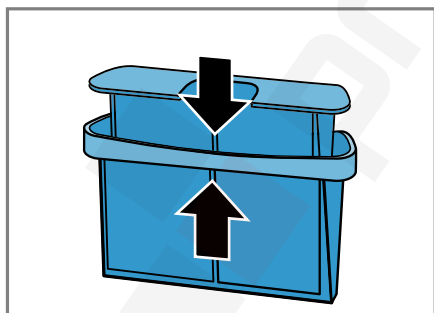
6. Mindkét pihefogót meleg folyó vízben alaposan öblítse le, majd szárítsa meg.



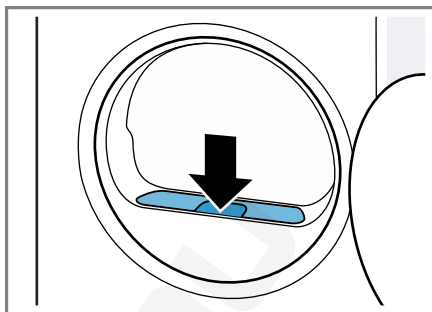
Megjegyzés: A szennyvíz mikro-műanyagokkal történő szennyeződésének elkerülése érdekében gyűjtse össze a tisztítóvizet egy edényben, pl. egy vödörben. A tisztítás után öntse át az edény tartalmát egy szűrőn, pl. egy kávészűrőn.

A kávészűrőt ártalmatlanítsa a háztartási hulladékkal együtt.

7. Csatolja be mindkét pihefogót, és állítsa össze őket.



8. Helyezze be a kétrészes pihefogót.



9. Csatolja be az ajtót.

11.11 Az alsó egység szűrőrendszere


Szárítás közben a ruhaneműből származó pihék az alsó egység szűrőrendszerében gyűlnek össze. A szűrőrendszer védi a készüléket a pihéktől.

Az alsó egység szűrőrendszerének tisztítása

Ha a kijelző üzem közben figyelmeztetést jelenít meg, tisztítsa meg az alsó egység szűrőrendszerét a program befejezése után.

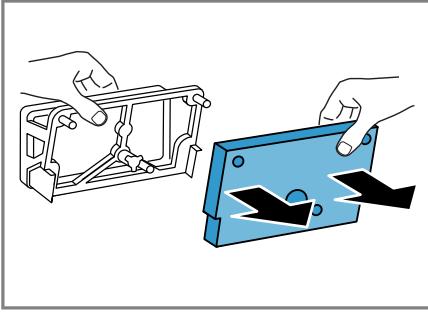
Megjegyzések

- A szűrőrendszert a kijelzőn megjelenő üzenet nélkül is rendszeresen megtisztíthatja. A pihefogót nem szükséges minden szárítás után megtisztítani.
- Ha nem a leírt módon tisztítja a készüléket, az károsíthatja a készülék funkcióit.

Előfeltétel: A kijelzőn az aktuális üzem közben megjelenik a következő: .

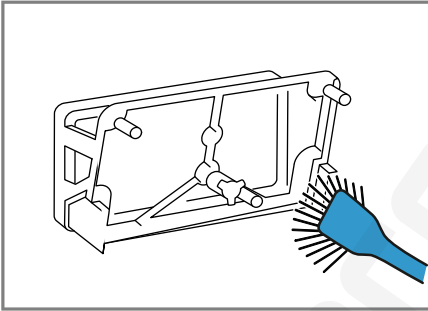
1. Tisztítsa meg a pihefogót.
→ Oldal 25
2. Nyissa ki az alsó egységet.
→ Oldal 33

3. Óvatosan távolítsa el a szűrőpárnát a tartókból.



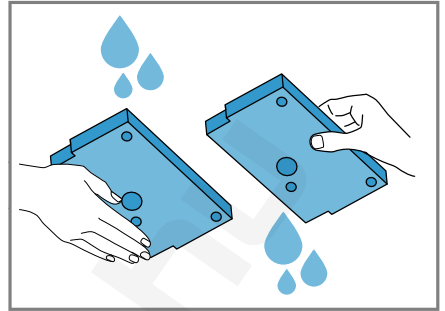
Ügyeljen rá, hogy a szűrőpárna ne deformálódjon és ne sérüljön meg.

4. A hőcserélő burkolatát egy puha kefével tisztítsa meg.



Győződjön meg róla, hogy minden szennyeződést eltávolított a tömítéstől.

5. A szűrőpárnát meleg folyó vízben alaposan öblítse le, majd kézzel nyomkodja ki.



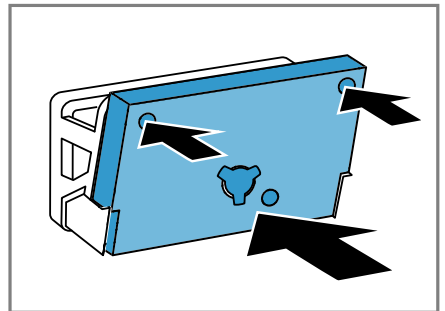
A makacs szennyeződésekét óvatosan távolítsa el egy porszívó segítségével.

A szűrőpárna tisztításához ne használjon tisztítószereket.

Megjegyzés: A szennyvíz mikro-műanyagokkal történő szennyeződésének elkerülése érdekében gyűjtse össze a tisztítóvizet egy edényben, pl. egy vödörben. A tisztítás után öntse át az edény tartalmát egy szűrőn, pl. egy kávészűrőn.

A kávészűrőt ártalmatlanítsa a háztartási hulladékkal együtt.

6. Tolja be a szűrőpárnát a tartókba.



Ügyeljen rá, hogy a megtisztított szűrőpárna ne deformálódjon és ne sérüljön meg, illetve ne tolja fordítva a tartókba.

Megjegyzés: Pótalkatrészként a vevőszolgálatnál beszerezhető a szűrőpárna → *Oldal 22*.

7. Zárja be az alsó egységet.
→ *Oldal 35*

11.12 Kondenzvíztartály

Szárítás közben a készülékben kondenzvíz keletkezik, amelyet készüléke gyárilag a kondenzvíztartályban gyűjt.

Megjegyzés: Ezt a készüléket a mellékelt vízelvezető tömlővel használja.
→ *Oldal 12*

A vízelvezető tömlő csatlakoztatása esetén nem kell rendszeresen kiürítenie a kondenzvíztartályt.

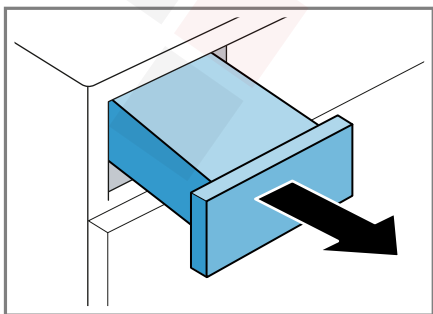
→ "A kondenzvíztartály kiürítése",
Oldal 28

A kondenzvíztartály kiürítése

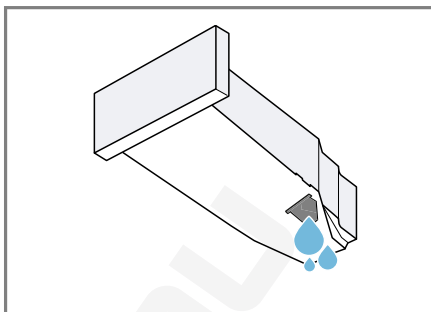
Ha a szárítási program befejeződött vagy a szárítási program a kijelzőn megjelenő figyelmeztetéssel szünetel, ürítse ki a kondenzvíztartályt.

Előfeltételek

- A kijelző a következőt mutatja szárítás után: "End"
 - vagy a kijelzőn a szüneteltetett üzem közben megjelenik a következő: ☹.
1. Húzza ki a kondenzvíztartályt vízszintes helyzetben.



2. Ürítse ki a kondenzvíztartályt.

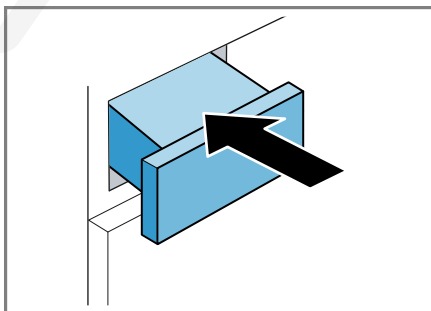


Ügyeljen arra, hogy üzem előtt betolja a kondenzvíztartályt a készülékbe. → *Oldal 28*

3. Ha a szárítási program szünetel, indítsa el a programot. → *Oldal 24*


A kondenzvíztartály betolása



- Tolja be ütközésig a kondenzvíztartályt.



12 Szárítási mód


Minden automata programhoz meg van adva egy szárítási mód. A szárítási mód határozza meg, mennyire nedves vagy száraz legyen a ruhane-mű a program vége után.

Szárítási mód	Leírás
	Többrétegű, vastag, nehezen száradó ruhaneműhöz.

Szárítási mód	Leírás
	Normál, egyrétegű ruhaneműhöz.
	Normál, egyrétegű ruhaneműhöz. A ruhanemű még enyhén nedves a program vége után. A gyűrődések megakadályozása érdekében vasalja ki vagy teregesse ki a ruhaneműt.

12.1 Szárítási mód megváltoztatása

Néhány automata programnál megváltoztathatja a szárítási módot, ha még szárazabb vagy nedvesebb ruhaneműre van szüksége.


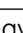
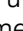
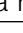
1. Állítson be egy automata programot. → *Oldal 19*
- ✓ A kijelzőn a megadott szárítási mód látható.
2. Annyiszor nyomja meg a(z)  **Drying Aim** elemet, amíg a kijelzőn a kívánt szárítási mód nem látható.

12.2 Szárítási mód kiválasztása

Ha egy bizonyos szárítási móddal való szárítás után a ruhaneműt túl nedvesnek találja, akkor módosíthatja a szárítási módot.

Megjegyzés: A szárítási módot megváltoztathatja az alapbeállításokban is.



1. Állítson be egy automata programot. → *Oldal 19*
- ✓ A kijelzőn a megadott szárítási mód látható.
2. Állítsa be a kívánt szárítási módot.

3. Tartsa nyomva kb. 3 másodpercig a(z)  **Drying Aim** elemet.
- ✓ A kijelzőn a következő látható: "d:0", "d:1", "d:2" vagy "d:3".
4. Nyomja meg a  **Finished in** gombot a választott szárítási mód "d:0" (száraz) és "d:3" (a legszárazabb) közötti beállításához. A beállítandó szárítási mód módosításához nyomja meg az  **Drying Aim** elemet.
5. Az automata programhoz való visszatéréshez tartsa nyomva kb. 3 másodpercig az  **Drying Aim** elemet.

13 Gyerekzár



Biztosítsa a kezelőfelületet a kezelőelemek véletlen működtetése ellen.

13.1 A gyermekzár aktiválása

- ▶ Tartsa nyomva kb. 3 másodpercig a(z)  **3 sec.** elemet.
- ✓ A kijelző ezt mutatja: .
- ✓ A kezelőelemek záróva vannak.
- ✓ A gyerekzár a készülék kikapcsolása után és áramszünet esetén is aktív marad.

13.2 Gyerekzár kikapcsolása

Előfeltétel: A gyerekzár kikapcsolásához a készülék legyen bekapcsolva.

- ▶ Tartsa nyomva kb. 3 másodpercig a(z)  **3 sec.** elemet.
- ✓ A kijelzőn kialszik a  szimbólum.

14 Home Connect

Ez a készülék hálózatra kapcsolható. Kapcsolja össze készülékét egy mobil eszközzel, hogy a funkciókat a Home Connect alkalmazással működtesse, az alapbeállításokat módosítsa

vagy az aktuális üzemállapotot figyelemmel kísérrje.

A Home Connect szolgáltatások nem minden országban állnak rendelkezésre. A Home Connect funkció rendelkezésre állása attól függ, hogy az Ön országában rendelkezésre állnak-e a Home Connect szolgáltatások. Ezzel kapcsolatos információkat itt talál: www.home-connect.com.

A Home Connect alkalmazás végigvezeti Önt a teljes bejelentkezési folyamaton. Kövesse a Home Connect alkalmazásban megjelenő utasításokat és figyeljen oda az információkra.

Megjegyzések

- Ügyeljen a jelen használati útmutatóban található biztonsági előírásokra, és gondoskodjon arról, hogy ezeket akkor is betartsák, ha Ön a Home Connect alkalmazással működteti a készüléket.
→ "Biztonság", Oldal 3
- A készüléken végrehajtott műveletek mindig elsőbbséget élveznek. Ez idő alatt nem lehetséges a Home Connect alkalmazással való működtetés.

14.1 Home Connect beállítása

Előfeltétel: A készülék a felállítása helyén fogadja az otthoni WLAN-hálózatot (Wi-Fi).

1. Olvassa be a következő QR-kódot.



A QR-kódon keresztül telepítheti a Home Connect alkalmazást és csatlakoztathatja készülékét.

2. Kövesse a Home Connect alkalmazásban megjelenő utasításokat.

14.2 A Wi-Fi kikapcsolása a készüléken

1. Tartsa nyomva kb. 3 másodpercig a(z) **Remote Start** elemet.
 2. Annyiszor nyomja meg a(z) **Remote Start** elemet, amíg a kijelzőn "on" nem látható.
 3. A WiFi deaktiválásához nyomja meg a(z) **Start/ Reload** elemet.
- ✓ A kijelző ezt mutatja: "oFF".

Megjegyzés: A Home Connect beállítások menüből történő kilépéshez tartsa nyomva a(z) **Remote Start** elemet kb. 3 másodpercig.

14.3 A Wi-Fi bekapcsolása a készüléken

1. Tartsa nyomva kb. 3 másodpercig a(z) **Remote Start** elemet.
 2. Annyiszor nyomja meg a(z) **Remote Start** elemet, amíg a kijelzőn "oFF" nem látható.
 3. A WiFi aktiválásához nyomja meg a(z) **Start/ Reload** elemet.
- ✓ A kijelző ezt mutatja: "on".

Megjegyzések

- Ha a WiFi be van kapcsolva, a kijelzőn felváltva jelenik meg a következő: "on" és a WiFi kapcsolat jelerőssége.
- A Home Connect beállítások menüből történő kilépéshez tartsa nyomva a(z) **Remote Start** elemet kb. 3 másodpercig.

14.4 Szoftverfrissítés telepítése

Megjegyzés: Ha szoftverfrissítés érhető el, akkor egy üzenet jelenik meg a Home Connect alkalmazásban.

- ▶ A szoftverfrissítés telepítéséhez kövesse a Home Connect alkalmazás utasításait.
- ✓ Telepítés közben a kezelőfelület részben blokkolva van.
- ✓ Hiba esetén a telepítés akár 40 percig is eltarthat. Ne állítsa vissza a hálózati beállításokat vagy a készüléket a gyári beállításokra.

Megjegyzés: Az aktuális szoftververzió a Home Connect alkalmazásban a készülék készülékinformációi alatt található.

14.5 A készülék hálózati beállításainak visszaállítása

1. Tartsa nyomva kb. 3 másodpercig a(z) **Remote Start** elemet.
 2. Annyiszor nyomja meg a(z) **Remote Start** elemet, amíg a kijelzőn "rES" nem látható.
 3. Tartsa nyomva kb. 3 másodpercig a(z) **Start/ Reload** elemet.
- ✓ A hálózati beállítások visszaállítása megtörtént.

14.6 Távoli indítás

Engedélyezze a készülék távoli indítását a Home Connect alkalmazáson keresztül.

Megjegyzés

A távoli indítás a következő körülmények esetén kikapcsol:

- Kinyitják a készülék ajtaját.
- A készülék kikapcsol.
- Áramkimaradás után.

Távoli indítás bekapcsolása

Előfeltétel: A készülék ajtaja be van csukva.

- ▶ Nyomja meg a(z) **Remote Start** elemet.
- ✓ A **Remote Start** világít és engedélyezték a készülék távoli indítását a Home Connect alkalmazáson keresztül.

Távoli indítás kikapcsolása

- ▶ Nyomja meg a(z) **Remote Start** elemet.
- ✓ A **Remote Start** kialszik.

14.7 Intelligens programajánlás

Ha aktiválja az intelligens programajánlást, a készülék a mosógépben történő mosás után megfelelő programot javasol a ruhaneműk szárítására.

Intelligens programajánlás aktiválása

Előfeltételek

- Mosógépe Home Connect funkcióval rendelkezik.
- A mosógép és a szárítógép csatlakozott az otthoni hálózathoz és regisztrálva van a Home Connect alkalmazásban.

1. Nyomja meg a **SmartDry** elemet.
- ✓ A készülék bemutat egy megfelelő programot. A folyamat megszakításához állítson be egy másik programot vagy kapcsolja ki a készüléket.
- ✓ Ha a készülék talál egy megfelelő programot, a program kijelzése világít és a kijelzőn megjelennek a programadatok.
- ✓ Ha a készülék nem talál megfelelő programot, akkor hangjelzés hallatszik, és a kijelzőn megjelenik a következő: "- -".
2. Nyomja meg a(z) **Start/ Reload** gombot.

14.8 Távdiagnosztika

A vevőszolgálat a távdiagnosztika segítségével hozzáférhet a készülékhez, amennyiben Ön erre irányuló kérésrel fordul a vevőszolgálathoz, a készülék csatlakozott a Home Connect szerverhez, valamint a távdiagnosztika

ka az adott országban rendelkezésre áll.

Tipp: További információt, illetve útmutatást a távdiagnosztika elérhetőségével kapcsolatban a weboldal Segítségnyújtás és támogatás részén talál: www.home-connect.com.

14.9 Adatvédelem

Vegye figyelembe az adatvédelmi útmutatásokat.

Amikor először csatlakoztatja készülékét egy internethez kapcsolódó otthoni hálózathoz, akkor készüléke a következő adatkategóriákat továbbítja a Home Connect szervernek (első regisztráció):

- Egyértelmű készülékazonosító (részei: készülékkulcsok, valamint a beépített Wi-Fi kommunikációs modul MAC-címe).
- A Wi-Fi kommunikációs modul biztonsági tanúsítványa (a kapcsolat informatikai biztonságáért).
- Otthoni készülékének aktuális szoftver- és hardververziója.
- Egy esetleges korábbi, gyári beállításokra való visszaállítás állapota.

Az első regisztráció előkészíti a Home Connect funkciók használatát, és csak abban az időpontban van rá szükség, amikor először kívánja használni a Home Connect funkciókat.

Megjegyzés: Vegye figyelembe, hogy a Home Connect funkciók csak a Home Connect alkalmazáshoz kapcsolódva használhatók. Az adatvédelemre vonatkozó információkat a Home Connect alkalmazásban talál.

15 Alapbeállítások

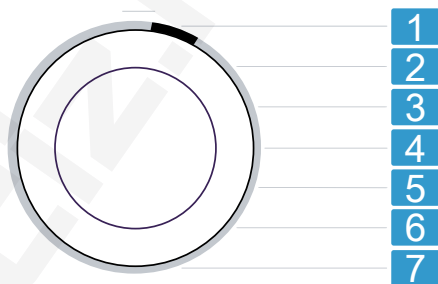
Készülékének alapbeállításait a saját igényei szerint adhatja meg.

Megjegyzés: Az alapbeállításokat módosíthatja a Home Connect alkalmazásban is.

15.1 Az alapbeállítások áttekintése

Megjegyzés: A szoftverfrissítéseken keresztül további funkciók válhatnak elérhetővé. → *Oldal 30*

Ha szoftverfrissítés érhető el, további információkat a Home Connect alkalmazásban talál.


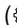





Programválasztó programpozíciókkal

- 1 A program végét jelző hangjelzés hangerejének beállítása:
A: 0 (ki) – A: 4 (nagyon hangos)
- 2 A gombok működtetésekor hallható hangjelzés hangerejének beállítása:
b: 0 (ki) – b: 4 (nagyon hangos)
- 3 A kijelző fényerejének beállítása:
C: 1 (alacsony) – C: 4 (nagyon magas)
- 4 A szárítási mód → *Oldal 28* módosítása:
d: 0 (száraz) – d: 3 (a legszárazabb)
- 5 Nem alapbeállítás.

- 6** Az indított programok számának (PC) kijelzése.
- 7** A készülék gyári beállításainak visszaállítása (rES).

15.2 Alapbeállítások módosítása

1. Az alapbeállítások megnyitásához nyomja meg az  **Basic Settings** elemet.
- ✓ A kijelzőn a következő látható: —  **Basic Settings**.
2. Válassza ki a kívánt alapbeállítást a programválasztóval. → *Oldal 32*
3. Módosítsa az alapbeállítást:
 - ▶ Az érték módosításához nyomja meg az  **Finished in** elemet.
 - ▶ A készülék gyári beállításainak visszaállításához tartsa nyomva az  **Start/ Reload** elemet kb. 3 másodpercig.
4. Az Alapbeállítások menüből történő kilépéshez nyomja meg az  **Basic Settings** elemet.

16 Tisztítás és ápolás

FIGYELEM

A kemény, éles vagy érdes tárgyak károsíthatják a készüléket.

- ▶ Ne használjon kemény vagy éles tárgyakat, súrolószert vagy acél dörzsszivacsot a tisztításhoz.
- ▶ A készüléket csak vízzel és puha kendővel tisztítsa.

16.1 Alsó egység

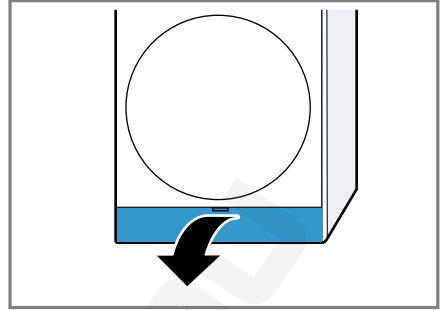
Az alsó egység a készülék alsó, hozzáférhető része, amelyben a hőcserélő található.

Alsó egység nyitása

Előfeltételek

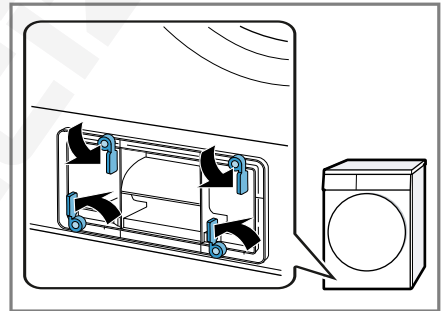
- A készülék 30 perc alatt lehűl.
- A készülék ajtaja be van csukva.

1. Nyissa ki a szervizfedelelet.

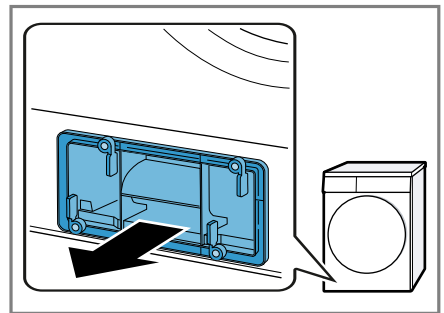


Ha egy kendőt helyez a karbantartási fedél alá, azzal felfoghatja az alsó egységben maradt vizet.

2. Nyissa ki a megfelelően a hőcserélő burkolatának karját.



3. A fogantyúnál fogva húzza ki a hőcserélő burkolatát.



Az alsó egység tisztítása

Eltávolíthatja a látható szennyeződések az alsó egységről.

⚠ VIGYÁZAT

Vágási sérülés veszélye!

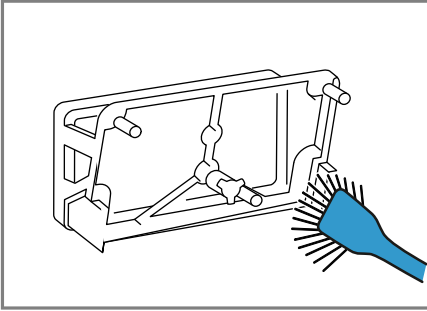
A hőcserélő éles peremeinek megérintése esetén megvághatja magát.

► Ne érintse meg a hőcserélő lemezeit.

1. Nyissa ki az alsó egységet.

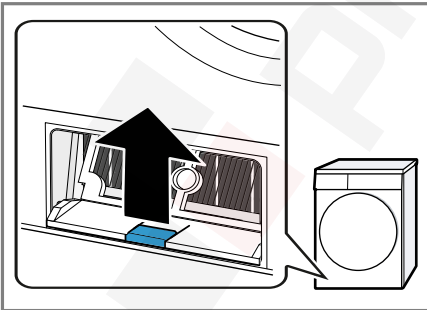
→ Oldal 33

2. A hőcserélő burkolatát egy puha kefével tisztítsa meg.

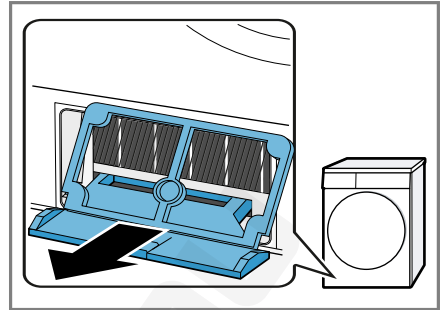


Győződjön meg róla, hogy minden szennyeződést eltávolított a tömítésről.

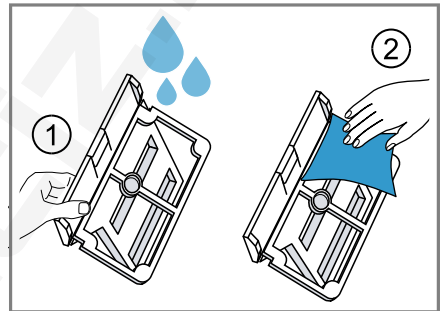
3. Emelje meg kissé a betét középső fülét.



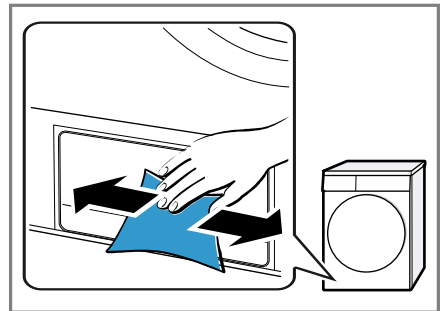
4. Vízszintesen húzza ki a betétet.



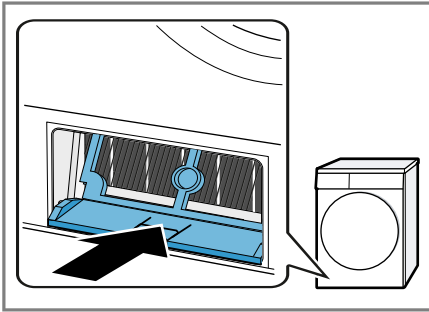
5. A betétet folyó vízben öblítse le ①, majd szárítsa meg ②.



6. A nyílást puha, nedves ronggyal tisztítsa meg.



7. A betétet vízszintesen tolja be a fül bepattanásáig.



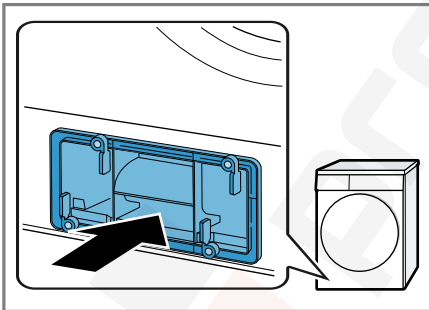
8. Zárja be az alsó egységet.
→ Oldal 35

Alsó egység bezárása

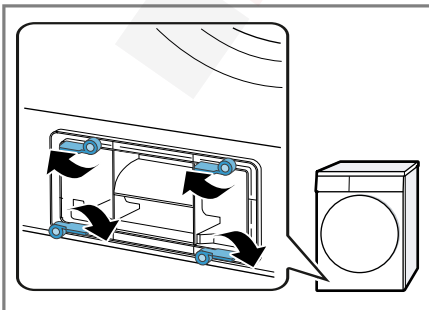
Előfeltétel: Az alsó egység nyitva van.

→ "Alsó egység nyitása", Oldal 33

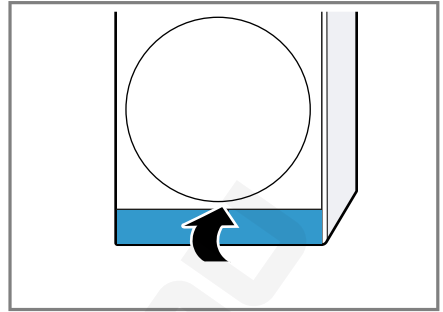
1. A fogantyúnál fogva helyezze be a hőcserélő burkolatát.



2. Zárja be a hőcserélő burkolatának karját.



3. Csukja be a szervizfedelelet.



16.2 Nedvességszenzor

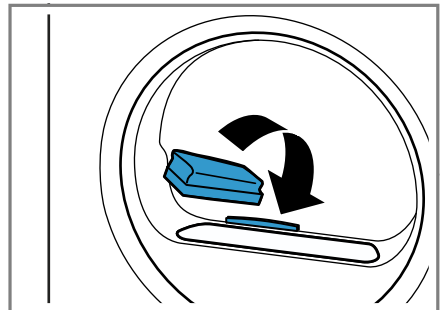
A készülék nedvességszenzora megmutatja, mennyire nedves a ruhanemű szárítás közben. A készülék a ruhaneműben maradó nedvességnek megfelelően módosítja az automata program időtartamát.

A nedvességszenzor megtisztítása

A nedvességszenzoron egy idő elteltével vízkő-, mosószer- és öblítőmaradványok rakódhatnak le. Rendszeresen tisztítsa meg a nedvességszenzort.

Megjegyzés: Ha nem a leírt módon tisztítja a készüléket, az károsíthatja a készülék funkcióit.

1. Nyissa ki az ajtót.
2. A nedvességszenzort tisztítsa meg egy szivaccsal.



17 Zavarok elhárítása




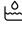
A készüléken fellépő kisebb zavarokat saját maga is elháríthatja. Tanulmányozza a zavarelhárításról szóló információkat, mielőtt a vevőszolgálathoz fordulna. Ily módon elkerüli a felesleges költségeket.








FIGYELMEZTETÉS

Áramütés veszélye!

A szakszerűtlen javítás veszélyes.

- ▶ Soha ne végezzen műszaki változtatásokat a készüléken vagy annak funkcióin.
- ▶ A készüléket csak szakképzett személyek javíthatják.
- ▶ A készülék javításához csak eredeti pótalkatrészeket szabad használni.
- ▶ Ha a készülék hálózati csatlakozóvezetéke megsérül, akkor azt a veszélyek elkerülése érdekében csak a gyártó, a gyártó vevőszolgálata vagy egy hasonlóan képzett személy cserélheti ki.

Hiba	Ok és hibaelhárítás
A kijelző elsötétül és a(z)  (▷ Start/ Reload) villog.	Az Energiatakarékos üzemmód aktív. ▶ Nyomja meg a ▷ Start/ Reload gombot.
E:08 -10	Kritikus működési zavar. 1. A készülék újraindításához tartsa nyomva egyszerre az  Gentle és  Half Load elemet kb. 3 másodpercig. 2. Ha a hiba ismételten fellép, válassza le a készüléket legalább 30 másodpercre az elektromos hálózatról. Húzza ki a hálózati csatlakozót vagy kapcsolja ki a biztosítékot a biztosítékszekrényben. 3. Ha a hiba továbbra is fennáll, hívja a vevőszolgálatot. → <i>Oldal 40</i> A telefonhívás során adja meg a pontos hibáüzenetet. Ha lehetséges, dokumentálja a hibát fotókkal és videókkal.
 és a program megszakadt.	A kondenzvíztartály megtelt. ▶ Ürítse ki a kondenzvíztartályt. → <i>Oldal 28</i> A vízvezető tömlő nincs megfelelően csatlakoztatva, meg van törve vagy becsipődött. ▶ Ellenőrizze a vízvezető tömlő beszerelését. → <i>Oldal 12</i>
	A vízvezető tömlő eldugult. ▶ Öblítse át a vízvezető tömlőt csapvízzel.
	Idegen test található az alsó egységben. 1. Nyissa ki az alsó egységet. → <i>Oldal 33</i> 2. Távolítsa el az idegen testeket.

Hiba	Ok és hibaelhárítás
 és a program megszakadt.	<p>3. Zárja be az alsó egységet. → <i>Oldal 35</i></p>
Minden más hibakód.	<p>Működési zavar</p> <ol style="list-style-type: none"> 1. A készülék újraindításához tartsa nyomva egyszerre az  Gentle és  Half Load elemet kb. 3 másodpercig. 2. Ha a hiba ismételten fellép, válassza le a készüléket legalább 30 másodpercre az elektromos hálózatról. Húzza ki a hálózati csatlakozót vagy kapcsolja ki a biztosítékot a biztosítékszekrényben. 3. Ha a hiba továbbra is fennáll, hívja a vevőszolgálatot. → <i>Oldal 40</i> <p>A telefonhívás során adja meg a pontos hibaüzenetet. Ha lehetséges, dokumentálja a hibát fotókkal és videókkal.</p>
"Hot" és a dob forog.	<p>Nem hiba. Hűtési folyamat aktív. Nincs tennivaló.</p> <p>Megjegyzés: A hűtési folyamat közben ne módosítsa a programot. A hűtési folyamat legfeljebb 10 percig tart.</p>
	<p>A pihefogó elszennyeződött.</p> <p>► Tisztítsa meg a pihefogót. → <i>Oldal 25</i></p>
	<p>Az alsó egység szűrőrendszere szennyezett.</p> <p>► Tisztítsa meg az alsó egységben lévő szűrőrendszert. → <i>Oldal 26</i></p>
A kijelző és a gombok nem reagálnak.	<p>Szoftverhiba.</p> <ol style="list-style-type: none"> 1. A készülék újraindításához tartsa nyomva egyszerre az  Gentle és  Half Load elemet kb. 3 másodpercig. 2. Ha a hiba ismételten fellép, válassza le a készüléket legalább 30 másodpercre az elektromos hálózatról. Húzza ki a hálózati csatlakozót vagy kapcsolja ki a biztosítékot a biztosítékszekrényben.
Home Connect nem működik megfelelően.	<p>Különböző okok lehetségesek.</p> <ol style="list-style-type: none"> 1. Állítsa vissza a készülék hálózati beállításait. → <i>Oldal 31</i> 2. Állítsa be a Home Connect alkalmazást újra. → <i>Oldal 30</i> <p>► Keresse fel a www.home-connect.com webhelyet.</p>
A program nem indul el.	<p>A gyerekszár be van kapcsolva.</p> <p>► Kapcsolja ki a gyerekszárát. → <i>Oldal 29</i></p>

Hiba	Ok és hibaelhárítás
A program nem indul el.	<p>☹ Finished in be van kapcsolva.</p> <p>▶ Ellenőrizze, hogy a ☹ Finished in be van-e kapcsolva. → <i>Oldal 19</i></p>
A programidő megváltozik a szárítás alatt.	<p>Nem hiba. A program lefolyását elektronikusan optimalizálja a készülék.</p> <p>Nincs tennivaló.</p>
A szárítási idő túl hosszú.	<p>Az alsó egység szűrőrendszere szennyezett.</p> <p>▶ Tisztítsa meg az alsó egységben lévő szűrőrendszert. → <i>Oldal 26</i></p> <hr/> <p>A pihefogó elszennyeződött.</p> <p>▶ Tisztítsa meg a pihefogót. → <i>Oldal 25</i></p> <hr/> <p>A környezeti hőmérséklet 15 °C-nál alacsonyabb vagy 30 °C-nál magasabb.</p> <p>▶ Ellenőrizze, hogy a környezeti hőmérséklet 15 °C és 30 °C között van-e.</p> <hr/> <p>Nem megfelelő szellőzés a készülék felállítási helyén.</p> <p>▶ Gondoskodjon a felállítási hely szellőzéséről.</p> <hr/> <p>A készülék szellőzőnyílása blokkolva van.</p> <p>▶ Biztosítsa, hogy a készülék szellőzőnyílása szabadon legyen.</p> <hr/> <p>A hőcserélő elszennyeződött.</p> <p>1. Nyissa ki az alsó egységet. → <i>Oldal 33</i></p> <p>2. Tisztítsa meg a hőcserélőt. → <i>Oldal 33</i></p> <p>3. Zárja be az alsó egységet. → <i>Oldal 35</i></p>
Búgó, sziszegő vagy szivattyúzó hangok.	<p>Nem hiba. Kompresszor, kompresszorventilátor vagy kondenzvízszivattyú aktív.</p> <p>Nincs tennivaló.</p>
A ruhanemű túl nedves.	<p>A választott program nem alkalmas a textiltípushoz.</p> <p>▶ Az utánszárításhoz állítson be időprogramot. → <i>Oldal 21</i></p> <hr/> <p>A betöltött mennyiség túl nagy.</p> <p>▶ Vegye figyelembe a programok maximális betöltési mennyiségét. → <i>Oldal 19</i></p> <hr/> <p>A meleg ruhanemű a program befejeződése után nedvesebbnek érődik, mint amilyen.</p> <p>1. A ruhaneműt közvetlenül szárítás után vegye ki a dobból.</p> <p>2. Terítse ki a ruhaneműket, hogy kihűljenek.</p> <hr/> <p>A beállított szárítási mód nem megfelelő.</p> <p>▶ Módosítsa a szárítási módot. → <i>Oldal 29</i></p>

Hiba	Ok és hibaelhárítás
A ruhanemű túl nedves.	<p>Nincs beállítva a szárítási mód.</p> <ul style="list-style-type: none"> ▶ Állítsa be a szárítási módot. → <i>Oldal 29</i>
	<p>A betöltési mennyiség túl kicsi.</p> <ul style="list-style-type: none"> ▶ Az utánszárításhoz állítson be időprogramot. → <i>Oldal 21</i>
	<p>A nedvességszenzor elszennyeződött.</p> <ul style="list-style-type: none"> ▶ Tisztítsa meg a nedvességszenzort. → <i>Oldal 35</i>
	<p>A készülék megszakította a szárítási folyamatot a megtelt kondenzvíztartály miatt.</p> <ul style="list-style-type: none"> ▶ Ürítse ki a kondenzvíztartályt. → <i>Oldal 28</i>
Gyűrődések.	<p>A választott program nem alkalmas a textiltípushoz.</p> <ul style="list-style-type: none"> ▶ Állítson be egy megfelelő programot. → <i>Oldal 19</i>
	<p>A betöltés nem megfelelő.</p> <ul style="list-style-type: none"> ▶ Vegye figyelembe a programok maximális betöltési mennyiségét. → <i>Oldal 19</i> ▶ Készítse elő a ruhaneműt. → <i>Oldal 23</i>
	<p>A ruhanemű szárítás után túl sokáig a dobban marad.</p> <ol style="list-style-type: none"> 1. A ruhaneműt közvetlenül szárítás után vegye ki a dobból. 2. Terítse ki a ruhaneműket, hogy kihűljenek.
	<p>A könnyen kezelhető textíliákat túl sokáig szárították.</p> <ul style="list-style-type: none"> ▶ Módosítsa vagy állítsa be a szárítási módot. → <i>Oldal 28</i>
	<p>A gyűrődéscsökkentés nincs bekapcsolva.</p> <ul style="list-style-type: none"> ▶ Kapcsolja be a gyűrődéscsökkentést. → <i>Oldal 18</i>
Kifolyik a víz.	<p>A készülék nincs megfelelően vízszintbe állítva.</p> <ul style="list-style-type: none"> ▶ Igazítsa be a készüléket. → <i>Oldal 14</i>
	<p>A hőcserélő burkolatának tömítése elszennyeződött.</p> <ul style="list-style-type: none"> ▶ Tisztítsa meg a hőcserélő burkolatának tömítését. → <i>Oldal 26</i>
	<p>A vízelvezető tömlő nincs megfelelően csatlakoztatva.</p> <ul style="list-style-type: none"> ▶ Ellenőrizze a vízelvezető tömlő beszerelését. → <i>Oldal 12</i>
	<p>A hőcserélő burkolatának karja nincs megfelelően zárva.</p> <ul style="list-style-type: none"> ▶ Ellenőrizze, hogy a hőcserélő burkolatának karja megfelelően zárva van-e. → <i>Oldal 35</i>
Kondenzvíz van a kondenzvíztartályban, noha csatlakoztatták a vízelvezető tömlőt.	<p>Nem hiba. A kondenzvíztartályban kondenzvíz maradhat. Nincs tennivaló.</p>

Hiba	Ok és hibaelhárítás
Kondenzvíz van a kondenzvíztartályban, noha csatlakoztatták a vízvezető tömlőt.	A vízvezető tömlő nincs megfelelően csatlakoztatva. ▶ Ellenőrizze a vízvezető tömlő beszerelését. → Oldal 12

18 Szállítás, tárolás és ártalmatlanítás

18.1 A régi készülék ártalmatlanítása

A környezetkímélő ártalmatlanításnak köszönhetően az értékes nyersanyagok újra felhasználhatók.

FIGYELMEZTETÉS

Egészségkárosodás veszélye!

A gyermekek bezárhatják magukat a készülékbe és életveszélybe kerülhetnek.

- ▶ A készülék nem állítható fel zárható ajtó, tolóajtó vagy olyan ajtó mögé, amelynek a készülékkel szemben lévő oldalán zsanér van, amely megakadályozza a készülék teljes kinyitását.
- ▶ A kiszolgált készülék hálózati csatlakozóvezetékeinek hálózati dugóját húzza ki, majd vágja át a hálózati csatlakozóvezeteket, és oly mértékben tegye tönkre a készülék ajtajának zárját, hogy az ajtót többé ne lehessen becsukni.

1. Húzza ki a hálózati csatlakozóvezeték dugóját.
2. Vágja el a hálózati csatlakozóvezeteket.
3. Környezetkímélő módon ártalmatlantassa a készüléket.
Az aktuális ártalmatlanítási lehetőségekről a szakkereskedőnél, ill. a települési közigazgatásnál vagy önkormányzatnál tájékozódhat.



Ez a készülék az elhasznált villamossági és elektromikai készülékekről szóló 2012/19/EU irányelvnek megfelelő jelölést kapott.

Ez az irányelv a már nem használt készülékek visszavételének és hasznosításának EU-szerte érvényes kereteit határozza meg.

19 Vevőszolgálat

A megfelelő környezetbarát tervezésről szóló rendelet szerint a működés szempontjából releváns eredeti pótalkatrészeket készülékének az Európai Gazdasági Térségben való forgalomba hozatalától számítva legalább 10 évig beszerezheti vevőszolgálatunknál.

Ezenkívül a további, működés szempontjából releváns és tartós eredeti pótalkatrészeket készüléke forgalomba hozatalától számítva akár 15 évig beszerezheti vevőszolgálatunknál. További információkért kérjük, forduljon vevőszolgálatunkhoz.

Megjegyzés: A vevőszolgálat tevékenysége a gyártói garanciális feltételek keretében ingyenes.

Az Ön országában érvényes garancia időtartamáról és garanciális feltételekről a mellékelt, szervizelhetőségeket és garanciális feltételeket tartalmazó dokumentumon lévő QR-kódon

keresztül, vevőszolgálatunktól, kereskedőjénél vagy weboldalunkról szerezhet részletes információkat.

A vevőszolgálat elérhetőségét a mellékelt, szervizelérhetőségeket és garanciális feltételeket tartalmazó dokumentumon lévő QR-kódon keresztül tekintheti meg.

19.1 Termékszám (E-Nr.), gyártási szám (FD) és sorszám (Z-Nr.)

Ha a vevőszolgálathoz fordul, tartsa kéznél készüléke termékszámát (E-

Nr.), gyártási számát (FD) és sorszámát (Z-Nr.), amelyeket készüléke típusabláján talál.

A típusábla modelltől függően a következő helyen található:

- az ajtó belső oldalán.
- a dobnyílás alatt.
- a szervizfedél belső oldalán.
- a készülék hátoldalán.

Készüléke adatait és a vevőszolgálat telefonszámát gyorsan megtalálja, ha feljegyzi magának az adatokat.


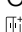
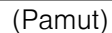

20 Fogyasztási adatok

A **Eco** program normál nedvességű pamut ruhanemű szárítására alkalmas, és az energiafogyasztás tekintetében nedves pamut ruhanemű szárításához a leghatékonyabb. A program az (EU) 2023/2533 és (EU) 2023/2534 rendeletnek való megfelelés értékelésére szolgál. A program energiacímkéjén megadott fogyasztási értékek 60%-os nedvességtartalmú ruhaneműre vonatkoznak.

A többi programnál megadott értékek irányadó értékek, melyeket az érvényben lévő EN61121 számú szabványnak megfelelően határoztak meg.

A tényleges értékek a szövet fajtájától, a szárítandó ruhanemű összetételétől, a szövetben lévő maradék nedvességtől, a beállított szárítási fokozattól, a betöltött ruhamennyiségtől, a környezeti feltételektől és a kiegészítő funkciók használatától függően eltérhetnek a megadott értékektől.

A program kiválasztásakor a készülékkijelzőn megjelenő adatok, mint a program várható időtartama / a program végéig hátralevő idő a mosógép kiszállításkori állapotában, 1000 ford./perces fordulatszámra vonatkoznak.

Program	Nedves-ségtartalom a program végén (%)	Betölthető ruhamennyiség (kg)	Centrifugafordulatszám (ford./perc)	Nedves-ségtartalom a program kezdetén (%)	Programidő (h:min)	Energiafogyasztás (kWh/ciklus)
Cottons  (Pamut) + 	-3,0	9,0	1400	50	3:36	2,43
Cottons  (Pamut) + 	-3,0	4,5	1400	50	3:38	1,69

Program	Ned- ves- ségtar- talom a prog- ram vé- gén (%)	Betölt- hető ruha- meny- nyiség (kg)	Centri- fuga- fordu- latszám (ford./ perc)	Ned- ves- ségtar- talom a prog- ram kezde- tén (%)	Prog- ramidő (h:min)	Energia- fogyasz- tás (kWh/ ciklus)
Cottons ☼ (Pamut) + ☼	-3,0	9,0	1000	60	4:00	2,68
Cottons ☼ (Pamut) + ☼	-3,0	4,5	1000	60	3:56	1,86
Cottons ☼ (Pamut) + ☼	-3,0	9,0	800	70	4:25	2,93
Cottons ☼ (Pamut) + ☼	-3,0	4,5	800	70	4:14	2,02
Cottons ☼ (Pamut) + ☼	-1,5	9,0	1400	50	3:15	1,71
Cottons ☼ (Pamut) + ☼	-1,5	4,5	1400	50	3:02	1,42
Cottons ☼ (Pamut) + ☼	-1,5	9,0	1000	60	3:42	1,98
Cottons ☼ (Pamut) + ☼	-1,5	4,5	1000	60	3:18	1,56
Cottons ☼ (Pamut) + ☼	-1,5	9,0	800	70	4:09	2,24
Cottons ☼ (Pamut) + ☼	-1,5	4,5	800	70	3:33	1,71
Eco	0,0	9,0	1400	50	3:32	1,76
Eco	0,0	4,5	1400	50	1:52	0,90
Eco ¹	0,0	9,0	1000	60	3:50	1,96
Eco	0,0	4,5	1000	60	2:12	1,07
Eco	0,0	9,0	800	70	4:08	2,16
Eco	0,0	4,5	800	70	2:32	1,24
Cottons ☼ (Pamut) + ☼	12,0	9,0	1400	50	2:09	1,06
Cottons ☼ (Pamut) + ☼	12,0	4,5	1400	50	1:43	0,76

¹ A levegőben terjedő akusztikus zajkibocsátás szárítás közben 62 dB.

Program	Nedves-ségtartalom a program végén (%)	Betölthető ruhamennyiség (kg)	Centrifugafordulatszám (ford./perc)	Nedves-ségtartalom a program kezdetén (%)	Programidő (h:min)	Energiafogyasztás (kWh/ciklus)
Cottons ☼ (Pamut) + ☰	12,0	9,0	1000	60	2:34	1,31
Cottons ☼ (Pamut) + ☰	12,0	4,5	1000	60	2:01	0,93
Cottons ☼ (Pamut) + ☰	12,0	9,0	800	70	2:58	1,56
Cottons ☼ (Pamut) + ☰	12,0	4,5	800	70	2:19	1,09
Easy-Care ☼ (Kímélő) + ☒	0,0	3,5	800	40	1:30	0,63
Easy-Care ☼ (Kímélő) + ☒	0,0	3,5	600	50	1:48	0,75
Easy-Care ☼ (Kímélő) + ☒	2,0	3,5	800	40	1:20	0,57
Easy-Care ☼ (Kímélő) + ☒	2,0	3,5	600	50	1:37	0,69
Easy-Care ☼ (Kímélő) + ☰	12,0	3,5	800	40	1:29	0,59
Easy-Care ☼ (Kímélő) + ☰	12,0	3,5	600	50	1:46	0,71
Delicates ☼ (Finom)	0,0	2,0	-	-	1:11	0,49

21 Műszaki adatok

Készülék magassága 84,2 cm

Készülék szélessége 59,8 cm

Készülék mélysége 61,3 cm

Készülék mélység zárt ajtóval 64,8 cm

Készülék mélység nyitott ajtóval 109,6 cm

Súly 48,6 kg

Maximális betöltési mennyiség 9,0 kg

Hálózati feszültség 220-240 V, 50 Hz

⇒ Minimális szerelési biztosíték 10 A

Névleges teljesítmény 600 W

Környezeti hő- mérséklet	■ Legalább: 5 °C ■ Legfeljebb: 35 °C
-----------------------------	--

Hálózati csatlako-
zóvezeték hossza 145 cm

A modellre vonatkozó további információk az interneten a <https://eprel.ec.europa.eu/qr/2424870>¹ címen található. Ez az internetcím az Európai Unió hivatalos termékadatbankjára, az EPREL-re mutat.

21.1 Információk a szabad és a nyílt forráskódú szoftvekről

Ez a termék olyan szoftverelemeket tartalmaz, amelyeket a szerzői jogok tulajdonosai szabad vagy nyílt forráskódú szoftverként engedélyeztek.

A megfelelő licencinformációkat a háztartási készülék tárolja. A megfelelő licencinformációkhoz a Home Connect alkalmazáson keresztül is hozzáférhet: „Profil -> Jogi információk -> Licencinformációk”.² A licencinformációk a márkatermék weboldaláról is letölthetők. (Kérjük, keresse meg a termékek weboldalán készülékmodelljét és további dokumentumokat.) Alternatív megoldásként a megfelelő információkért használja az ossrequest@bshg.com vagy a BSH Hausgeräte GmbH, Carl-Wery-Str. 34, D-81739 München címet.

Az érintett forráskód kérésre rendelkezésre áll.

Kérjük, kérését küldje az ossrequest@bshg.com vagy a BSH Hausgeräte GmbH, Carl-Wery-Str. 34, D-81739 München címre.

Tárgy: „OSSREQUEST“

Kérése feldolgozásának költségeit Önnek kell viselnie. Ez az ajánlat a vásárlás napjától számított három évig, ill. legalább arra az időszakra érvényes, amelyben támogatást és pótalkatrészeket kínálunk az adott készülékhez.

¹ Csak az Európai Gazdasági Térség országai számára érvényes. Ez az internetcím 2025. július 1-től elérhető.

² A készülék kivitelétől függően

22 Megfelelőségi nyilatkozat


A BSH Hausgeräte GmbH ezennel kijelenti, hogy a Home Connect funkcióval ellátott készülék a(z) 2014/53/EU irányelvben foglalt alapvető követelményeknek és további vonatkozó rendelkezéseknek megfelel.

A részletes RED megfelelőségi nyilatkozatot megtalálja az interneten a www.bosch-home.com webhelyen, készüléke termékoldalán a kiegészítő dokumentumok között.



2,4 GHz-es sáv (2400–2483,5 MHz): max. 100 mW

5 GHz-es sáv (5150–5350 MHz + 5470–5725 MHz): max. 150 mW

	BE	BG	CZ	DK	DE	EE	IE	EL	ES
	FR	HR	IT	CY	LI	LV	LT	LU	HU
	MT	NL	AT	PL	PT	RO	SI	SK	FI
	SE	NO	CH	TR	IS	UK (NI)			

5 GHz-es WLAN (Wi-Fi): Csak beltéri használatra.

AL	BA	MD	ME	MK	RS	UK	UA
----	----	----	----	----	----	----	----

5 GHz-es WLAN (Wi-Fi): Csak beltéri használatra.



Köszönjük, hogy Bosch háztartási készüléket vásárolt!

Regisztrálja most készülékét a MyBosch online felületen, és élvezze az alábbi előnyöket:

- Szakértői javaslatok és tippek a készülékéhez
- Opciók garanciahosszabbításhoz
- Kedvezmények tartozékokra és pótalkatrészekre
- Digitális használati utasítás és az összes készülékadat kéznél van
- Könnyű hozzáférés a Bosch háztartási készülékek vevőszolgálatához

Ingyenes és egyszerű regisztráció - mobiltelefonon is:
www.bosch-home.com/welcome

BOSCH
HOME APPLIANCES
SERVICE

Segítségre van szüksége? Itt megtalálja.

Szakértői tanácsadás a(z) Bosch háztartási készülékeivel kapcsolatban, támogatás problémák esetén vagy a(z) Bosch-szakértők által végzett javítás.

Tudjon meg mindent a sokféle lehetőségről, hogy a(z) Bosch Önt hogyan tudja támogatni:

www.bosch-home.com/service

Az összes ország elérhetősége a mellékelt szolgáltatásjegyzékben található.

BSH Hausgeräte GmbH

Carl-Wery-Straße 34
81739 München, GERMANY
www.bosch-home.com

A Bosch Company



9002047884 (060211)

hu