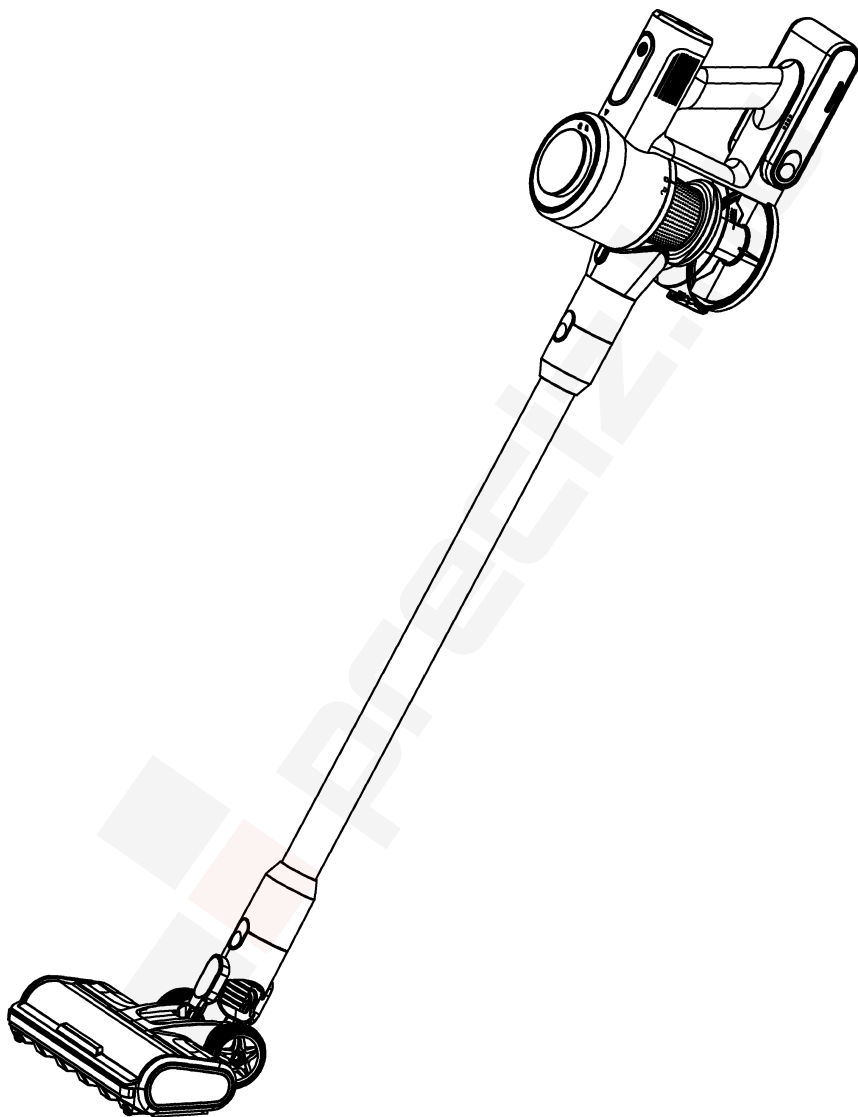


# gorenje



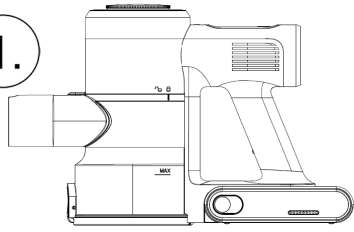
AIR  
SVC222480AA



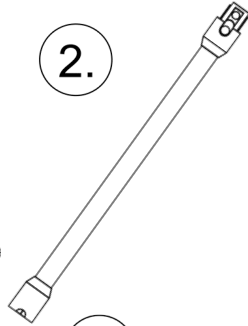
SI	Navodila za uporabo.....	10
HR	Upute za uporabu .....	14
SRB MNE	Uputstva za upotrebu .....	18
MK	Упатства за употреба .....	22
EN	Instruction manual.....	27
DE	Gebrauchsanweisung .....	31
RO	Manual de utilizare.....	36
SK	Návod na obsluhu .....	41
HU	Használati utasítás .....	45
PL	Instrukcja obsługi .....	50
CS	Návod na použití .....	55
BG	Инструкции за употреба .....	59
UK	Інструкція з експлуатації .....	64
RU	Инструкция по эксплуатации .....	69
KZ	Инструкция по эксплуатации .....	74
FI	Käyttöohjeet .....	79
DA	Brugsanvisning.....	83
NO	Bruksanvisning.....	87
SV	Bruksanvisning.....	91
SQ	Manual udhëzues.....	95
IT	Manuale di istruzioni .....	100
ES	Manual de instrucciones.....	105
PT	Manual de instruções .....	110
FR	Manuel d'instructions.....	115
ET	Kasutusjuhend.....	120
LV	Lietošanas pamācība .....	124
LT	Naudojimo instrukcija .....	128
EL	Εγχειρίδιο οδηγίας .....	132
KA	გამოყენების სახელმძღვანელო .....	137



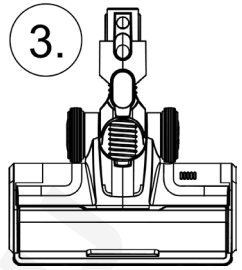
1.



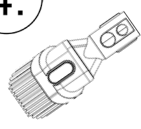
2.



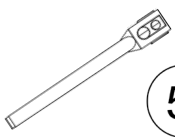
3.



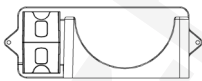
4.



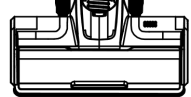
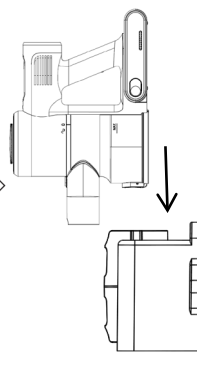
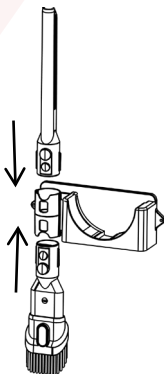
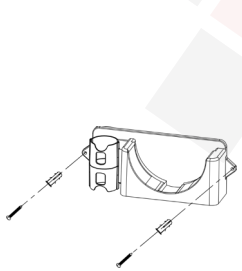
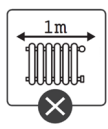
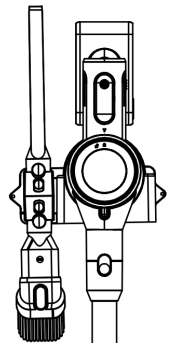
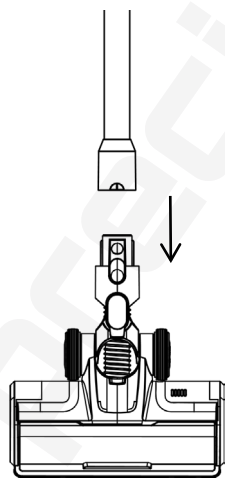
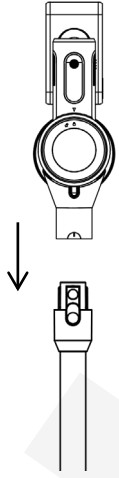
5.



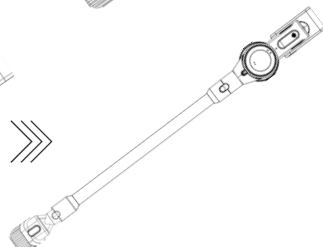
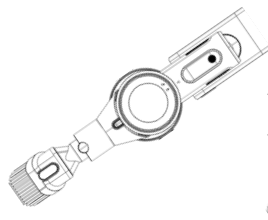
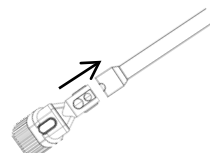
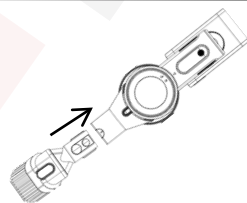
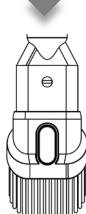
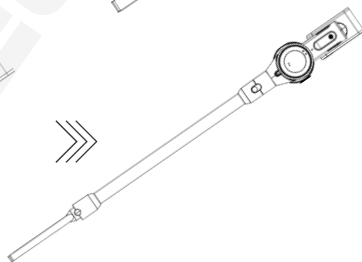
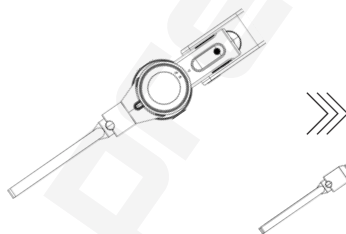
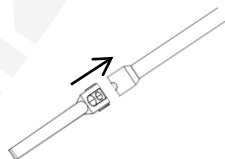
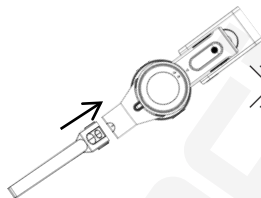
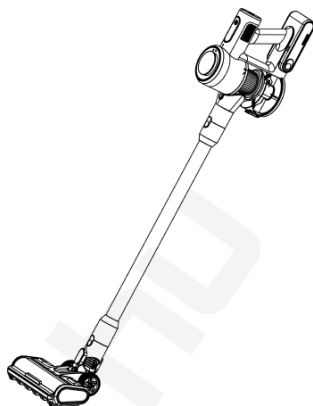
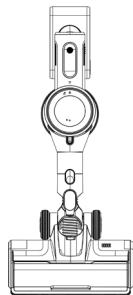
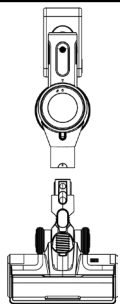
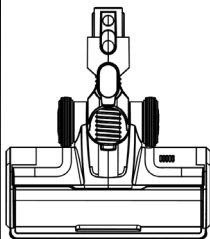
6.

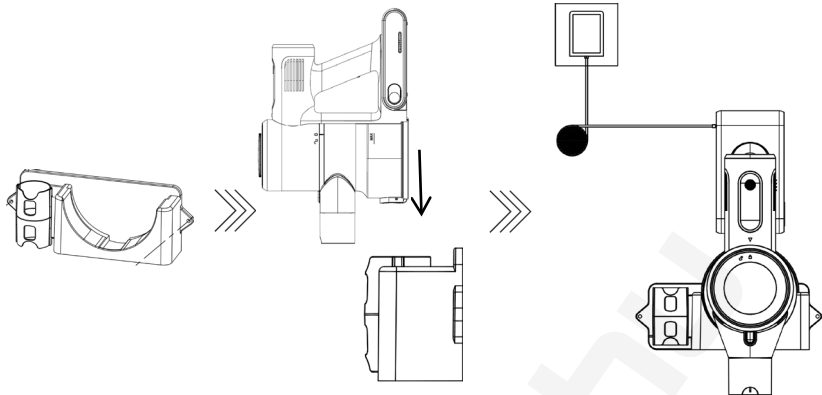


7.

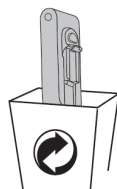
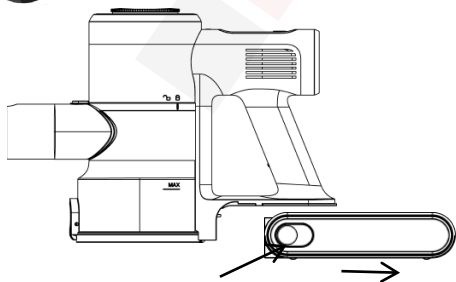
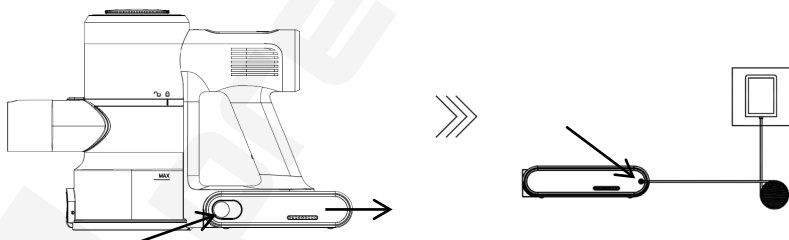
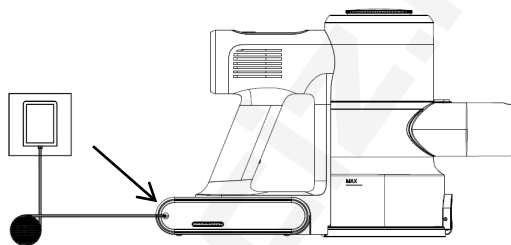


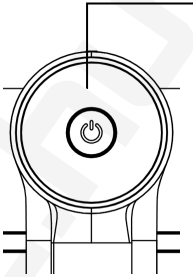
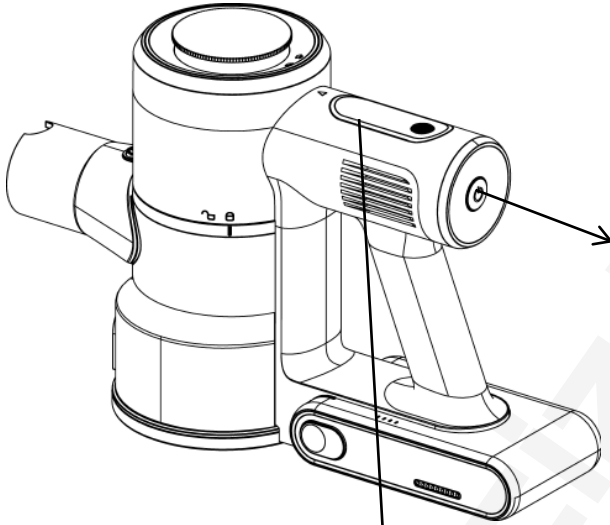
i



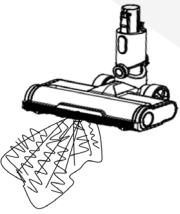
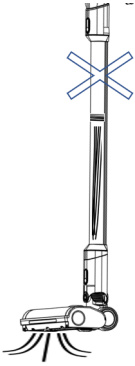


4-6h

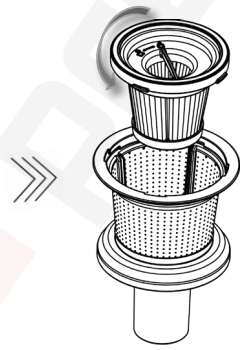
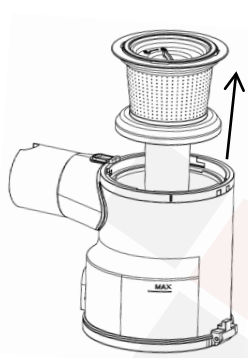
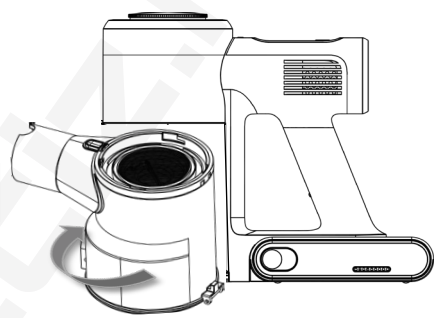
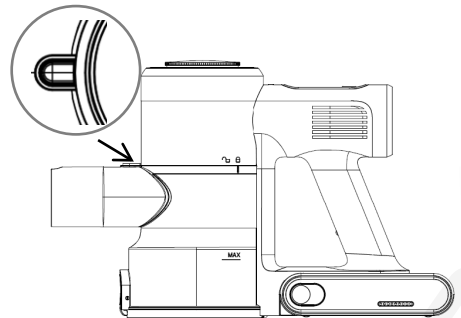
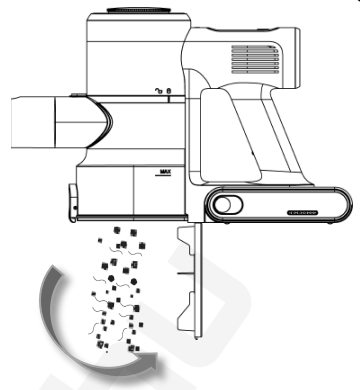
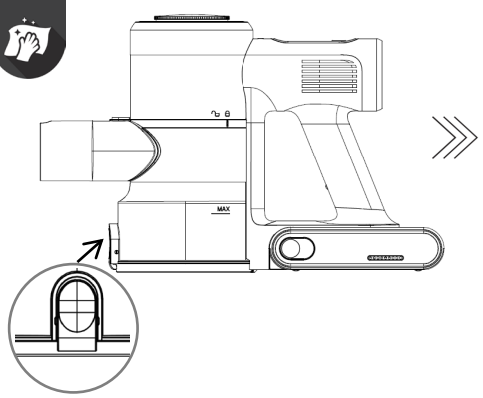




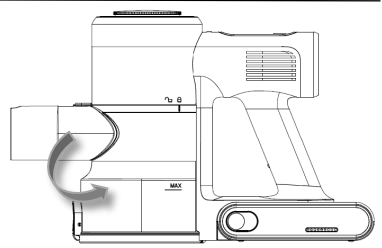
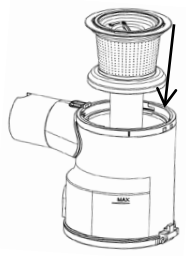
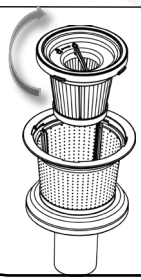
4-6h

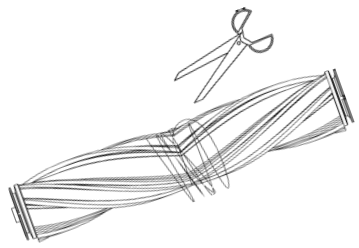
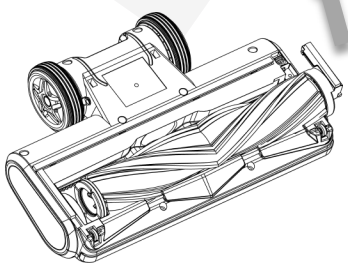
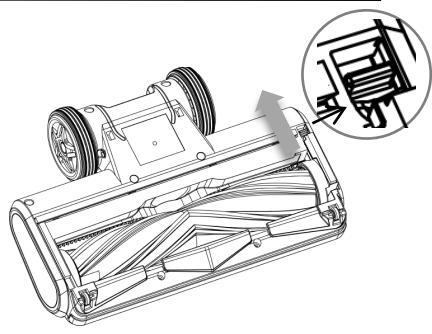
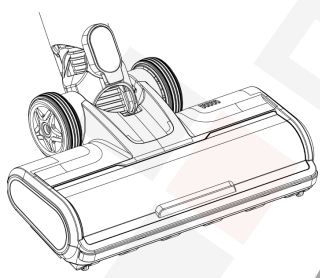
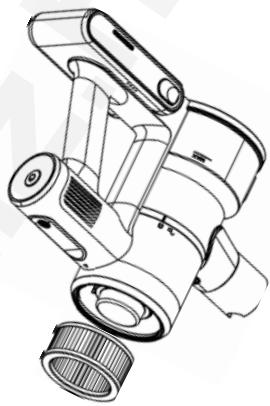
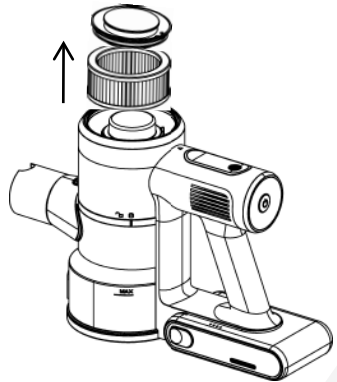
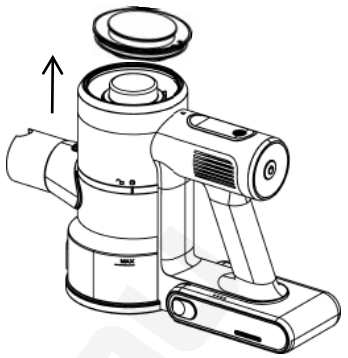
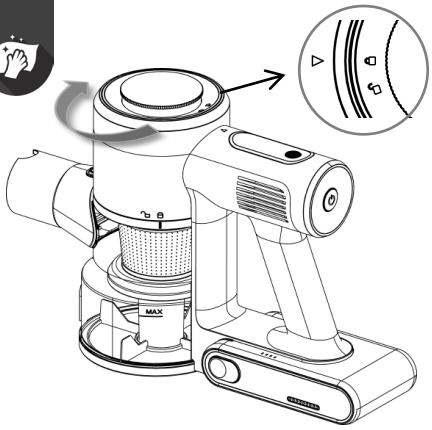


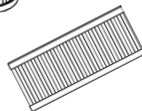
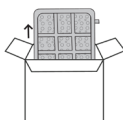
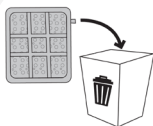
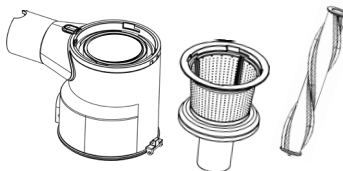
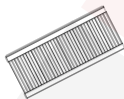
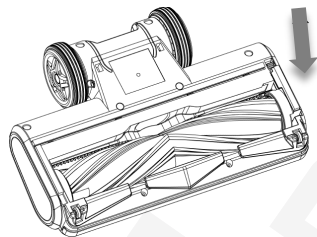
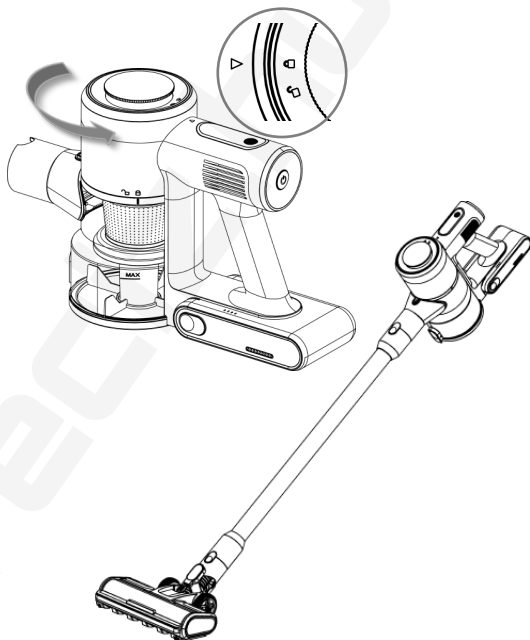
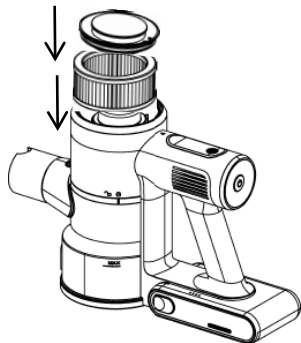
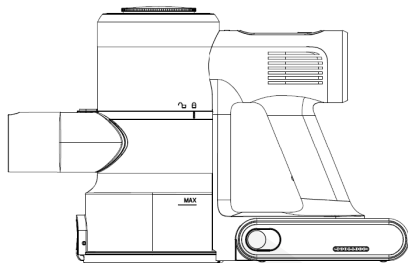
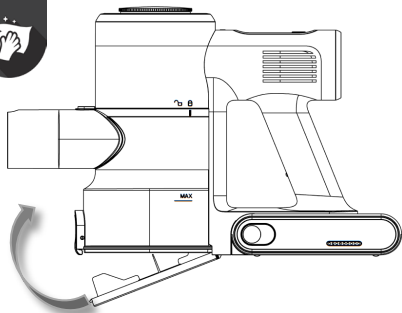
**BOOST** ≥ 11 min  
**ECO** ≥ 30 min



- 
- 
- 
- 







747079

### Splošna opozorila

Pri uporabi sesalnika morate vedno upoštevati naslednje temeljne nasvete za varnost: Natančno preberite ta navodila in aparat uporabljajte le skladno z njimi. // Pred prvo uporabo z aparata odstranite vso zaščitno folijo ali plastiko. // Med uporabo nikoli ne puščajte aparata brez nadzora. // Preden začnete uporabljati aparat, natančno sestavite vse njegove dele. // Aparat uporabljajte le v zaprtih in suhih prostorih. // Aparat uporabljajte le z deli, ki jih priporoča proizvajalec. // Ne uporabljajte aparata, ki je padel na tla, ki je poškodovan, ki je bil hranjen na odprtem ali ki je padel v vodo. // Z rednim čiščenjem podaljšate življenjsko dobo aparata. // Pazite, da vaši lasje, viseči deli oblačil, prsti ali drugi deli telesa ne pridejo v stik z odprtimi ali premičnimi deli aparata. // Aparat ustreza vsem potrebnim standardom za elektriko ter predpisom za motenje radijskih signalov. // Aparat ni namenjen uporabi s strani otrok in oseb z zmanjšanimi fizičnimi ali psihičnimi sposobnostmi. Otroci, stari osem let ali več, ter osebe z zmanjšanimi fizičnimi, senzoričnimi in umskimi zmožnostmi ali s pomanjkljivim znanjem ter izkušnjami lahko uporabljajo ta aparat le pod ustreznim nadzorom ali če so prejele ustrezna navodila glede varne uporabe aparata in če razumejo nevarnosti, ki so povezane z uporabo aparata. Otroke pri uporabi aparata nadzorujte in pazite, da se z njim ne bodo igrali. // Otroci ne smejo čistiti in vzdrževati aparata, razen če so stari 8 let ali več in so pri delu nadzorovani. // Aparat po uporabi izklopite.

### Nevarnost

Aparata ali napajalnega podstavka (ali adapterja) ne potaplajte v vodo ali katero koli drugo tekočino in ga ne spirajte pod tekočo vodo.

### Posebna opozorila

Preden aparat oz. stojalo z napajalnim kablom priključite na električno omrežje, preverite, ali navedena napetost ustreza napetosti lokalnega električnega omrežja. // Ne uporabljajte poškodovanega sesalnika ali poškodovanega napajalnega podstavka (ali adapterja – odvisno od vašega modela sesalnika). // Če je napajalni podstavek (ali adapter) poškodovan, ga zamenjajte samo z originalnim nadomestnim delom, da se izognete nevarnosti. // V adapter je vgrajen transformator. Odstranitev in menjava adapterja z drugim nista dovoljeni, saj lahko pride do nevarne situacije. // Sesalnik polnite samo s priloženima adapterjem in napajalnim podstavkom. Adapter se med polnjenjem segreje. To je povsem običajno. (Odvisno od vašega modela, če adapter sploh vključuje.) // Med polnjenjem izklopite aparat. // Nikoli ne uporabljajte sesalnika brez filtrov ali nameščene filtrirne enote. // Odprtine za odvodni zrak med sesanjem ne smejo biti blokirane. // Sesalnik uporabljajte samo za domačo uporabo in v notranjih prostorih. // Sesalne odprtine ohranjajte čiste in zračno pretočne, kar zagotavlja optimalno in nemoteno sesalno moč aparata. Zelo priporočljivo je redno čiščenje odprtih delov sesalne cevi in odstranitev prahu, las ali česar koli drugega, kar lahko zamaši pretok zraka. // Pred čiščenjem stojala oz. napajalnega podstavka le-tega izključite iz omrežne vtičnice. // Nikoli ne uporabljajte sesalnika za čiščenje gorečih delcev ali opilkov, cigaretnih ogorkov, vžigalic, tekočih snovi (npr. vode, pene za preproge), ostrih, koničastih predmetov (razbitin stekla ipd.). // Sesalne cevi ali odprtega dela aparata nikoli ne približujte obrazu in telesu. // Sesalnika nikoli ne uporabljajte za sesanje gradbenega materiala (kot npr. fini pesek, apno, cementni prah, prah iz tonerjev itd.). To lahko povzroči poškodbe aparata.

## Težave in rešitev

Težava	Možen razlog	Rešitev
Sesalnik ne deluje.	Baterija je prazna. Ročni sesalnik ni pravilno priklopljen.	Napolnite baterijo. Pravilno priklopite ročni sesalnik na trup.
Zmanjšana moč sesanja.	Posoda za prah je polna. Filter je zamašen. Zamašena cev za dovod zraka ali zamašen valj električne krtače.	Odstranite prah. Očistite ali zamenjajte filter. Očistite električno krtačo.
Sesalnika ni možno polniti.	Polnilnik ni priključen na vtičnico. Vtičač polnilnika ni priključen na vtičnico na nosilcu trupa. Ročni sesalnik ni priklopljen na trup.	Priključite polnilnik v vtičnico. Priključite polnilnik v nosilec trupa. Priklopite ročni sesalnik na trup.
Po polnjenju aparat deluje zelo kratek čas.	Aparata niste polnili dovolj dolgo. Baterija je stara.	Polnite baterijo v skladu z navodili. Zamenjajte baterijo.

## Okolje



Aparata po preteku življenjske dobe ne zavržite skupaj z običajnimi gospodinjskimi odpadki, temveč ga odložite na uradnem zbirnem mestu za recikliranje. Tako pripomorete k ohranitvi okolja.

Ta oprema je označena v skladu z evropsko smernico 2012/19/EU o odpadni električni in elektronski opremi (waste electrical and electronic equipment - WEEE). Smernica opredeljuje zahteve za zbiranje in ravnanje z odpadno električno in elektronsko opremo, ki veljajo v celotni Evropski Uniji.

## Garancija in servis

Za informacije ali v primeru težav se obrnite na Hisense center za pomoč uporabnikom v svoji državi (telefonsko številko najdete v mednarodnem garancijskem listu). Če v vaši državi takšnega centra ni, se obrnite na lokalnega Hisense prodajalca ali Hisense oddelek za male gospodinjske aparate.

Opomba: garancija na baterijo sesalnika velja 12 mesecev.

*Samo za osebno uporabo!*

Za lažji prevoz so nekateri deli naprave ločeno in varno nameščeni v glavni embalažni enoti. // Pred prvo uporabo preberite in upoštevajte navodila za montažo in varno uporabo. // Naprava je namenjena suhemu sesanju v domačem okolju za gospodinjstvo uporabo.



### **DELI**

- 1 Ohišje z motorjem, baterijo in posodo za prah
- 2 Sesalna cev
- 3 Motorizirana talna krtača
- 4 Šoba s ščetinami
- 5 Daljša ozka šoba
- 6 Stenski nosilec
- 7 Adapter



### **MONTAŽA**

Če baterija še ni nameščena v ohišje, jo ustrezno vstavite. Pri tem sledite slikovnim navodilom. // Zgornji del cevi priključite na motorno enoto, spodnji del pa na talno krtačo. Namestitev je pravilna, ko je aparat pritrdjen do utorov (pri vseh nastavitvah zaskoči).

V kompletu je tudi stenski nosilec, na katerem shranite sesalnik in nastavke. // Za montažo stenskega nosilca sledite priloženim slikovnim navodilom. // Stenski nosilec naj bo od morebitnih grelnih teles odmaknjen vsaj 1 m. // Spodnji del stenskega nosilca ima možnost hrambe nastavkov. // Nosilec vam omogoča varno hrambo sesalnika, ki bo tako vedno pripravljen za uporabo. // Aparat zaradi svoje oblike ni samostoječ.



### **UPORABA**

Sesalnik ni namenjen sesanju kakršnih koli tekočin, stekla, ogorkov, ognja ali ostrih predmetov, ki lahko povzročijo poškodbo aparata.

Krtače in nastavki se prilegajo tako cevi kot motorni enoti. // S pritiskom na gumb na krtačah in nastavkih jih lahko poljubno zamenjate. Namenjeni so različnim uporabam. Krtačo ali nastavek ste pravilno namestili, ko slišite rahel klik.

- Talno krtačo uporabljamo za sesanje vseh talnih površin (sesanje suhih talnih površin). Izogibajte se preprogam z visokimi vlakni, ker se lahko zapletejo v valjček krtače in poškodujejo sesalnik.
- Ozki nastavek je namenjen sesanju ožjih in težje dostopnih delov (koti, naslanjači, pajčevine, prostor za radiatorjem ...).
- Nastavek s ščetinami (primeren za okvirje, predalnike ...).
- Stenski nosilec vam je v pomoč pri shranjevanju sesalnika. // Na zadnjem delu motorne enote je manjša odprtina, ki jo zataknete na stenski nosilec. // Stenski nosilec naj bo odmaknjen vsaj 1 m od grelnih površin.



### **UPRAVLJANJE**

Na ročaju ročne enote je gumb za vklop in izklop.

Prikazovalnik prikazuje različne funkcije:

- Aparat ima digitalni prikazovalnik napolnjenosti baterije. Med uporabo ali med polnjenjem digitalno prikazuje napolnjenost baterije.
- Ikona s prečrtanim valjčkom se prikaže, če se v krtači zagoditi tujek. // Kadar zasveti ta ikona, se sesalnik preventivno ugasne, da prepreči nastanek škode na aparatu. // V tem primeru je treba odstraniti tujek v krtači. // Po odstranitvi tujka lučka ob ponovnem prižigu ne bo več svetila.
- Ikona na zaslonu za polno posodo (ali ima vaš aparat to funkcijo, je odvisno od vaše izbire ob nakupu; v slikovnih hitrih navodilih je prikazano, ali ima vaš aparat to funkcijo ali ne). Ikona za polno posodo zasveti, ko sesalnik zazna, da nima več pretoka zraka. Kadar zasveti ta ikona, se sesalnik preventivno ugasne, da prepreči nastanek škode na aparatu. Odstranite tujek v krtači, cevi ali posodi. Po odstranitvi tujka lučka ob ponovnem prižigu ne bo več svetila.
- Ob izbiri hitrosti prikazovalnik prikazuje preostali čas sesanja, preden se bo baterija izpraznila. // Sesalnik ima dve hitrosti; ECO (varčevanje s porabo baterije, najdaljši čas delovanja z enim polnjenjem), in BOOST (kratek čas delovanja z enim polnjenjem, najvišja sesalna moč)



### **POLNENJE**

Sesalnik polnite vsaj 1 m stran od grelnih površin. // Aparata med polnjenjem ni možno vklopiti.

Adapter s kablom za polnjenje sesalnika je priložen embalaži. // Adapter za polnjenje vtaknite v prostor na bateriji. //

Baterijo lahko polnite tako na stenskem nosilcu ali ločeno od motorne enote. // Baterijo odstranite tako, da jo s pritiskom na gumb izvlčete iz utorov. // Pri ločenem polnjenju je treba poskrbeti, da baterijo tudi v tem primeru polnite vsaj 1 m stran od grelnih teles. // Za pravilno namestitev baterije nazaj na motorno enoto jo je treba pravilno nastaviti na utor (preverite na obeh straneh). Pri pravilni namestitvi boste slišali rahel klik.

Med polnjenjem se na prikazovalniku prikazuje odstotek napolnjenosti baterije.



### **ODSTRANJEVANJE APARATA**

Če želite aparat zamenjati oz. ga ne potrebujete več, pomislite ob tem tudi na zaščito okolja.

Preden odvrzete sesalnik v smeti, je treba odstraniti baterijo. // Za varno odstranitev baterije poskrbite, da je baterija popolnoma prazna. Če aparat nima odstranljive baterije, upoštevajte navodila, ki so podana v slikovni knjižici. // Za pravilno odstranjevanje baterije sledite slikovnim navodilom.



## **POSODA ZA PRAH IN FILTRI**

### **1 Posoda za prah in filtri**

#### **Praznjenje posode za prah**

Na sprednjem delu posode pritisnite gumb. // Ob tem se vam odpre posoda za prah, ki jo lahko čistite. // Bodite pozorni, da ta del odprete samo nad košem za smeti.

#### **Odstranjevanje posode z motorne enote**

Odstranite cev iz motorne enote. // Za odstranitev posode pritisnite na gumb, ki se nahaja na vrhu posode oz. nad delom, kjer cev sesalnika nataknete na motorno enoto. // Na strani med posodo in motorno enoto je znak za odklepanje in zaklepanje posode. // Posodo obrnite in jo odstranite z motorne enote. // Obod filtra potegnite iz posode. // Za odstranitev filtra prav tako sledite ikonama za odklepanje in zaklepanje. // Filter stresite in nežno skrtajte, da odstranite vso umazanijo, ki se je nabrala med sesanjem. // Filter sperite največ trikrat in ga nežno ožemite. // Pred ponovno uporabo ga je treba dobro posušiti (vsaj 24 ur pred ponovno uporabo).

Operete lahko tako posodo kot obod filtra. // Pred ponovno uporabo morata biti popolnoma suha (sušite ju vsaj 24 ur). // Bodite previdni, da ne namočite sprednjega dela posode, kjer se natakne cev, da ne poškodujete stika s cevjo.

### **2 Menjava zunanje filtra**

Na zgornjem delu motorne enote se nahaja zunanji filter. // Za varno odstranitev sledite ikonama za odklepanje in zaklepanje. // Pokrov za filter odstranite in sesalnik obrnite na glavo. // Filter bo padel iz sesalnika. // Filter stresite in nežno skrtajte, da odstranite vso umazanijo, ki se je nabrala med sesanjem. // Filter sperite največ trikrat in ga nežno ožemite. // Pred ponovno uporabo ga je treba dobro posušiti (vsaj 24 ur pred ponovno uporabo).

### **3 Menjava filtra**

Če opazite, da je filter poškodovan, ga nemudoma zamenjajte. Ob redni uporabi priporočamo menjavo filtra vsakih 6 mesecev, da zagotovite najdaljšo življenjsko dobo sesalnika.

## **TALNA KRTAČA**

Na spodnjem delu krtače je gumb za odstranitev valjčka. Potegnite zatič in na isti strani potegnite valjček iz utora. // Valjček je zasnovan tako, da se med sesanjem lasje in ostale smeti nabirajo proti sredini krtače. Tako je manj možnosti, da se valjček poškoduje. // Ker se večina las nabere na sredini valjčka, ga boste lažje očistili. // S krpo obrišite spodnji del ohišja. // Očistite sesalno cev krtače. // Stresite valjček na krtači in s škarjami previdno odrežite navite smeti in lase na krtači v za to pripravljenem utoru. // Las in niti nikar ne vlečite, da ne poškodujete ščetin na valjčku. // // Valjček namestite nazaj v krtačo. // Valjček je pravilno nameščen, ko slišite rahel klik in je stranski zatič varno pritrjen na ohišje krtače.

## **SESTAVLJANJE ZA PONOVO UPORABO**

Očiščen valjček vstavite nazaj v krtačo. Del z ozkim koncem potisnite v odprtino, del z »ročajem« pa vstavite nazaj v prvotni del krtače. Valjček je pravilno nameščen, ko slišite rahel klik.

Pred ponovnim sestavljanjem posode za prah preverite, da so vsi sestavni deli popolnoma suhi. Vlažni deli lahko povzročijo okvaro sesalnika. // Filter pravilno vstavite v obod filtra in sledite ikonam za pravilno pričvrstitev. // Pravilno je nastavljen, ko zaskoči. // Če je obod filtra pravilno nameščen, se bo spodnji del posode zlahka dal zapreti, ne da bi za to bila potrebna uporaba sile. // Če ga boste zapirali na silo, lahko poškodujete dno posode. // Filter na zgornjem delu pravilno namestite nazaj v motorno enoto. // Filter je pravilno nameščen, ko se stikajo vse puščice za zaklepanje.

Posodo pravilno namestite nazaj na motorno enoto. Sledite puščicam za zaklepanje. // Pravilno ste jo namestili., ko slišite rahel klik. // Ponovite postopek, če do tega ne pride.

## **MENJAVA FILTRA**

Za daljšo življenjsko dobo vašega aparata je priporočeno redno čiščenje filtra po vsaki uporabi ter zamenjava filtra vsakih 6 mesecev ob redni uporabi.

## **ERROR CODES**

Ob morebitni napaki se znak za napako pojavi na prikazovalniku.

Koda napake	Prikazana koda napake	Možen vzrok	Rešitev
E0	Posoda za prah je polna in ovira pretok zraka.		Izpraznite posodo za prah ali odstranite tujke iz sesalne odprtine ali cevi.
E1	Talna krtača se ne premika normalno zaradi umazanije, ki se je nabrala na valjčku.		Odstranite umazanijo z valjčka in ponovno zaženite napravo.
E2	Kratek preskus motorja		Obrnite se na našo poprodajno službo za popravilo.
E3	Kratki stik krtače		Obrnite se na našo poprodajno službo za popravilo.
E4	Prekomerni tok v glavnem motorju		Obrnite se na našo poprodajno službo za popravilo.
E5	Temperatura praznjenja baterije je previsoka. Ukrep		Počakajte, da se temperatura baterije vrne v normalno stanje.
E6	Neuspešno odkrivanje poškodb celic NTC		Obrnite se na našo poprodajno službo za popravilo.
EE	Napetost polnilnika ni skladna s prvotno konfiguracijo.		Zamenjajte originalni polnilnik.
EF	Zaznavanje prevelikega toka med polnjenjem, ki je lahko posledica prevelikega praznjenja baterije		Obrnite se na našo poprodajno službo za popravilo.
	Če se navedene težave nadaljujejo, jih je treba odpraviti.		Obrnite se na našo poprodajno službo za popravilo.

## Opća upozorenja

Kod korištenja usisivača uvijek morate uvažavati sljedeće temeljne savjete glede sigurnosti: Detaljno pročitajte ove upute, i koristite uređaj samo u skladu s njima. // Prije prve uporabe sa uređaja odstranite svu zaštitnu foliju ili plastiku. // Tijekom uporabe uređaj nemojte nikad ostavljati bez nadzora. // Prije nego što počnete koristiti uređaj, precizno sastavite sve njegove dijelove. // Uređaj koristite isključivo u zatvorenim i suhim prostorijama. // Uređaj koristite samo sa dijelovima koje preporučuje proizvođač. // Nemojte koristiti uređaj koji je pao na tlo, koji je oštećen, koji je bio držan vani na otvorenom, ili koji je pao u vodu. // Redovitim čišćenjem produžavamo životni vijek uređaja. // Pazite da vam kosa, viseći dijelovi odjeće, prsti, ili neki drugi dijelovi tijela ne dođu u dodir s otvorenim ili pomičnim dijelovima uređaja. // Uređaj je sukladan svim potrebnim standardima za električnu energiju, kao i propisima glede ometanja radijskih signala. // Uređaj nije namijenjen za to da ga koriste djeca niti osobe smanjenih fizičkih ili psihičkih sposobnosti. Djeca starija od osam godina, kao i osobe smanjenih fizičkih, osjetljivih ili umnih sposobnosti, ili osobe s nedostatkom znanja i iskustava, smiju koristiti uređaj isključivo pod odgovarajućim nadzorom, odnosno ako su upoznate sa sigurnom uporabom uređaja, i ako jasno razumiju opasnosti koje su povezane s uporabom uređaja. Djecu uvijek kontrolirajte pri uporabi uređaja i nemojte dozvoliti da ga koriste kao igračku. // Djeca ne smiju čistiti i održavati napravu, osim ako su stariji od osam godina i ako su čitavo vrijeme pod vašim nadzorom. // Nakon uporabe isključite uređaj.

## Opasnost

Uređaj i njegovo postolje za napajanje (odnosno adapter) nemojte uranjati u vodu niti bilo koju drugu tekućinu, i nemojte ih ispirati pod tekućom vodom.

## Posebna upozorenja

Prije no što priključite uređaj, odnosno postolje s priključnim kabelom na električnu instalaciju, provjerite dali napon vaše kućne instalacije odgovara naponu koji je naveden na uređaju. // Nemojte koristiti oštećeni usisivač ili oštećeno postolje za napajanje (ili adapter – ovisno o Vašem modelu usisivača). // Ukoliko je postolje za napajanje (ili adapter) oštećen, smijete ga zamijeniti isključivo originalnim rezervnim dijelom, da bi time izbjegli moguće opasnosti. // U adapter je ugrađen transformator. Odstranjivanje ili zamjena adaptera s drugim adapterom nije dozvoljena, jer može dovesti do opasne situacije. // Usisivač puniti isključivo priloženim adapterom i postoljem za napajanje. Tijekom punjenja adapter se obično malo ugrije. To je posve uobičajena pojava (ovisno o vašem modelu, ukoliko se adapter uopće uključuje). // Uređaj isključite tijekom punjenja. // Usisivač nemojte koristiti bez filtera ili bez namještene filterske jedinice. // Tijekom usisavanja otvori za odvodni zrak ne smiju biti blokirani. // Usisivač koristite isključivo u kućanstvu, i samo u zatvorenim, odnosno unutrašnjim prostorijama. // Usisne otvore održavajte čistim i zračno prohodnim, što će osigurati optimalnu i nesmetanu usisnu snagu uređaja. Vrlo je preporučljivo redovito čišćenje otvorenih dijelova usisne cijevi i uklanjanje prašine, kose ili bilo čega drugoga što bi moglo začepiti protok zraka. // Prije čišćenja podnožja, odnosno postolja za napajanje, isključite uređaj iz utičnice električnog napona. // Usisivač ne smijete nikad koristiti za usisavanje gorućih djelića ili piljevine, cigaretnih opušaka, šibica, tekućih tvari (npr. pjene za čišćenje sagova), oštih, šiljatih predmeta (krhotina stakla, i slično...). // Usisne cijevi ili druge otvore na uređaju nemojte nikad

približavati obrazu i tijelu. // Usisivač nemojte nikad koristiti za usisavanje građevinskog materijala (kao što je npr. fini pijesak, vapno, cementni prah, i slično). Usisani građevinski materijal može prouzročiti nepopravljiva oštećenja na uređaju.

## Otklanjanje kvarova i smetnji u radu

Problem	Moguć razlog	Rješenje
Usisivač ne radi	Baterija je prazna. Prijenosni usisivač nije pravilno postavljen.	Punjenje. Pravilno postavite prijenosni usisivač na kućište.
Smanjena usisna snaga	Posuda za prašinu je puna. Začepljen filter. Začepljen otvor ulaza zraka, odnosno valjak električne četke.	Ispraznite prašinu iz posude. Očistite ili zamijenite filter. Očistite električnu četku.
Baterija usisivača se ne može napuniti.	Punjač nije priključen u utičnicu. Utičač punjača nije ukopčan u utičnicu na postolju kućišta. Prijenosni usisivač nije pravilno postavljen na kućište.	Priključite punjač u utičnicu. Ukopčajte utičač punjača u utičnicu na postolju kućišta. Pravilno postavite prijenosni usisivač na kućište.
Baterija traje kratko vrijeme nakon punjenja.	Prekratko vrijeme punjenja. Istrošena (stara) baterija.	Napunite bateriju sukladno uputama. Zamijenite bateriju.

## Očuvanje životne sredine



Nakon završetka životnog vijeka uređaj nemojte baciti zajedno s ostalim kućanskim otpadom, nego ga odvezite na službeno zbirno mjesto za recikliranje takvih uređaja. Time ćete doprinijeti očuvanju okoline.

Ova oprema označena je u skladu s europskom smjernicom 2012/19/EU glede otpadne električne i elektronske opreme (Waste Electrical and Electronic Equipment - WEEE). Smjernica opredjeljuje zahtjeve za sakupljanje i zbrinjavanje otpadne električne i elektronske opreme koji su na snazi u čitavoj Europskoj Uniji.

## Garancija i servis

Za informacije ili u slučaju poteškoća pri korištenju uređaja obratite se Centru za pomoć korisnicima Hisense u vašoj državi (spisak telefonskih brojeva naći ćete u međunarodnom garancijskom listu). Ukoliko u vašoj državi nema takvog centra, obratite se na lokalnog prodavatelja proizvoda Hisense, ili na odjel malih kućanskih aparata Hisense.

**Napomena:** Garancija na bateriju usisivača važi 12 mjeseci.

**Samo za osobnu uporabu!**

Radi lakšeg transporta, neki dijelovi uređaja pakiraju se odvojeno i sigurno smještaju u glavnu jedinicu za pakiranje. // Prije prve uporabe pročitajte upute za sastavljanje i sigurnu uporabu te ih se pridržavajte. // Uređaj je namijenjen suhom usisavanju u kućanstvu.



#### **DIJELOVI**

- 1 Kućište s motorom, baterijom i spremnikom za prašinu
- 2 Usisno crijevo
- 3 Motorizirana četka za pod
- 4 Mlaznica s čekinjama
- 5 Dulja uska mlaznica
- 6 Zidni nosač
- 7 Adapter



#### **SASTAVLJANJE**

Ako baterija još nije umetnuta u kućište, umetnite je pažljivo, slijedeći slikovne upute. // Spojite gornji dio crijeva na motornu jedinicu, a donji dio na četku za pod. Postavljanje je ispravno kada je uređaj potpuno umetnut u utore (čujete se lagani klik, bez obzira koju postavku koristite).

Zidni nosač također je uključen za pohranu usisavača i nastavaka. // Slijedite priložene slikovne upute za postavljanje zidnog nosača. // Držite zidni nosač na udaljenosti od najmanje 1 metra od bilo kojeg izvora topline. // Nastavci se mogu spremati na donji dio zidnog nosača. // Nosač vam omogućuje sigurno pohranjivanje usisavača, tako da je spreman za uporabu u bilo kojem trenutku. // Uređaj zbog svog oblika nije samostojeći.



#### **UPORABA**

Usisavač nije namijenjen za tekućine, staklo, opuške ili goruće i oštre predmete, od kojih bilo koji može oštetiti uređaj.

Četke i nastavci odgovaraju i crijevu i motornoj jedinici. // Pritiskom tipke na četkama i nastavcima možete ih mijenjati. Namijenjeni su za različite namjene. Postavljeni su ispravno kada čujete kratki klik.

- Četka za pod upotrebljava se za usisavanje svih (suhih) podnih površina. Ne pokušavajte usisavati tepihe sa visokim vlaknima, jer se vlakna mogu zaplesti u valjkaste četke i oštetiti usisavač.
- Uska mlaznica namijenjena usisavanju užih i teže dostupnih dijelova (kutovi, fotelje, paučina, prostor iza radijatora ...).
- Mlaznica s čekinjama (za okvire, ladice...).
- Zidni nosač koristi se za pohranu usisavača. // Na stražnjoj strani motorne jedinice nalazi se mali otvor koji pričvrstite na zidni nosač. // Osigurajte da je zidni nosač postavljen na udaljenosti od najmanje 1 metra od bilo kojeg izvora topline.



#### **RAD**

Na ručki ručne jedinice nalazi se tipka za uključivanje/isključivanje.

Na zaslonu se prikazuju različite funkcije:

- Uređaj ima digitalni prikaz napunjenosti baterije. Digitalno prikazuje napunjenost baterije tijekom uporabe ili punjenja.
- Ikona prekrštenog valjka pojavljuje se ako se predmet zaglavi u četki. // Kada zasvijetli ova ikona, usisavač se isključuje kako bi se spriječilo oštećenje uređaja. // U tom slučaju potrebno je ukloniti predmet iz četke. // Nakon uklanjanja predmeta, svjetlo više neće svijetliti kada se uređaj ponovno uključi.
- Ikona na zaslonu pokazuje da je spremnik za prašinu pun (ima li vaš uređaj ovu funkciju ovisi o tome jeste li je odabrali u trenutku kupnje. U kratkom vodiču provjerite ima li vaš uređaj ovu funkciju). Ikona punog spremnika za prašinu svijetli kad usisavač više ne detektira protok zraka. Kada zasvijetli ova ikona, usisavač se isključuje kako bi se spriječilo oštećenje uređaja. Uklonite predmet iz crijeva, četke ili spremnika za prašinu. // Nakon uklanjanja predmeta, svjetlo više neće svijetliti kada se uređaj ponovno uključi.
- Prilikom odabira brzine, na zaslonu se prikazuje preostalo vrijeme usisavanja prije nego što se baterija isprazni. // Usisavač ima dvije brzine: ECO (ušteda baterije, maksimalno vrijeme rada s jednim punjenjem) i BOOST (kratko vrijeme rada s jednim punjenjem, maksimalna usisna snaga)



#### **PUNJENJE**

Usisavač puniti na udaljenosti od najmanje 1 metra od bilo kojeg izvora topline. // Uređaj se ne smije uključiti tijekom punjenja.

Adapter s kablom za punjenje usisavača uključen je u pakiranju. // Umetnite adapter za punjenje u pretinac za bateriju.

// Baterija se može napuniti na zidnom nosaču ili odvojeno od motorne jedinice. // Izvadite bateriju pritiskom na gumb i izvlačenjem iz utora. // Prilikom odvojenog punjenja potrebno je paziti da se baterija puni na udaljenosti od najmanje 1 metra od bilo kojeg izvora topline. // Za pravilno postavljanje baterije na jedinicu motora mora biti pravilno poravnana s utorima (provjerite obje strane). Kad to učinite ispravno, čut ćete lagani klik.

Tijekom punjenja postotak razine baterije pojaviti će se na zaslonu.



#### **ZBRINJAVANJE UREĐAJA**

Ako želite zamijeniti uređaj ili ga više ne trebate, trebali biste također razmisliti o zaštiti okoliša.

Baterija se mora izvaditi prije odlaganja usisavača. // Za sigurno vađenje baterije provjerite je li baterija potpuno prazna. Ako uređaj nema uklonjivu bateriju, slijedite upute u priručniku. // Slijedite slikovne upute za pravilno odlaganje baterije.



## **SPREMNIK ZA PRAŠINU I FILTRI**

### **1 Spremnik za prašinu i filtri**

#### ***Pražnjenje spremnika za prašinu***

Pritisnite gumb na prednjoj strani spremnika za prašinu. // Spremnik za prašinu otvara se i može se očistiti. // Pazite da ovaj dio otvorite samo iznad kante za smeće.

#### ***Uklanjanje spremnika za prašinu iz motorne jedinice***

Uklonite crijevo s jedinice motora. // Za uklanjanje spremnika za prašinu pritisnite gumb koji se nalazi na vrhu spremnika prašine, tj. neposredno iznad dijela gdje se crijevo usisavača spaja na jedinicu motora. // Na bočnoj strani između spremnika i motorne jedinice nalazi se simbol koji pokazuje kako otključati i zaključati spremnik za prašinu. // Okrenite spremnik za prašinu i izvadite ga iz motorne jedinice. // Izvadite kućište filtra iz spremnika za prašinu. // Da biste uklonili filter, pogledajte ikone za otključavanje i zaključavanje. // Protresite i lagano četkajte filter kako biste uklonili svu prljavštinu koja se nakupila tijekom usisavanja. // Isperite filter ne više od tri puta i lagano ga stisnite. // Ostavite da se temeljito osuši prije ponovne uporabe (najmanje 24 sata).

Također možete oprati spremnik za prašinu i kućište filtra. // Prije ponovne uporabe moraju biti potpuno suhi (ostavite da se osuše najmanje 24 sata). // Pazite da ne namočite prednji dio spremnika za prašinu na kojem je spojeno crijevo kako ne biste oštetili priključak.

### **2 Zamjena vanjskog filtra**

Na gornjem dijelu motorne jedinice nalazi se vanjski filter. // Za sigurno uklanjanje pogledajte ikone za otključavanje i zaključavanje. // Skinite poklopac filtra i okrenite usisavač naopako. // Filter će ispasti iz usisavača. // Protresite i lagano četkajte filter kako biste uklonili svu prljavštinu koja se nakupila tijekom usisavanja. // Isperite filter ne više od tri puta i lagano ga stisnite. // Ostavite da se temeljito osuši prije ponovne uporabe (najmanje 24 sata).

### **3 Zamjena filtra**

Ako primijetite da je filter oštećen, odmah ga zamijenite. Uz redovitu uporabu preporučujemo zamjenu filtra svakih 6 mjeseci kako bi se osigurao najdulji vijek trajanja usisavača.

## **ČETKA ZA POD**

Na dnu četke nalazi se gumb za uklanjanje valjka. Izvucite iglicu i na istoj strani izvucite valjak iz utora. // Sam valjak dizajniran je tako da se prilikom usisavanja dlake i drugi ostaci okreću prema središtu četke. Na taj način je manje vjerojatno da će oštetiti valjak. // Budući da se većina dlaka skuplja na sredini valjka, lakše ćete ga očistiti. // Obrišite donju stranu kućišta krpom. // Očistite usisno crijevo četke. // Protresite valjak na četki i škarama pažljivo odrežite svu prljavštinu i dlake koje su se nakupile u utoru na četki. Nemojte povlačiti dlake kako ne biste oštetili čekinje na valjku. // Vratite valjak natrag u četku. // Valjak je pravilno postavljen kada se čuje lagani klik i bočna iglica je čvrsto pričvršćena na kućište četke.

## **SASTAVLJANJE ZA PONOVNU UPORABU**

Vratite očišćeni valjak natrag u četku. Gurnite dio s uskim krajem u otvor i umetnite dio s "ručkom" natrag u originalni dio četke. Valjak je pravilno postavljen kada se čuje lagani klik.

Prije ponovnog sastavljanja spremnika prašine provjerite jesu li sve komponente potpuno suhe. Vlažni dijelovi mogu uzrokovati kvar usisavača. // Filter pravilno umetnite u kućište filtra i pogledajte ikone kako biste osigurali pravilno pričvršćivanje. // Pravilno je umetnut kada čujete klik prilikom umetanja. // Ako je kućište filtra pravilno postavljeno, donji dio spremnika za prašinu lako će se zatvoriti, tako da nećete morati na silu zatvoriti. // Ako ga pokušate zatvoriti na silu, možete oštetiti dno spremnika za prašinu. // Ponovno pravilno postavite filter na gornji dio motorne jedinice. // Filter je pravilno postavljen kada su sve strelce za zaključavanje poravnane.

Pravilno umetnite spremnik za prašinu u motornu jedinicu. Pogledajte strelce za zaključavanje. // Čut će se lagani klik kad je u ispravnom položaju. // Ako nije u ispravnom položaju, ponovite postupak.

## **ZAMJENA FILTRA**

Kako bi se produljio vijek trajanja vašeg uređaja, preporučuje se redovito čišćenje filtra nakon svake uporabe i promjena filtra svakih 6 mjeseci uz redovitu uporabu.

## **KODOVI POGREŠAKA**

U slučaju pogreške, na zaslonu se prikazuje simbol pogreške.

Sifra kvara	Kod prikaza kvara Mogući uzrok	Rješenje
E0	Spremnik za prašinu je pun i blokira protok zraka	Ispraznite spremnik za prašinu ili izvadite predmete iz ulaza ili crijeva.
E1	Četka za pod ne može ispravno raditi zbog ostataka koji su se zaglavili u valjku	Uklonite ostatke zaglavljene u četki valjka i ponovno pokrenite jedinicu motora.
E2	Kratko ispitivanje motora	Za popravak se obratite našem servisnom centru.
E3	Kratki spoj četke	Za popravak se obratite našem servisnom centru.
E4	Prekomjerna struja glavnog motora	Za popravak se obratite našem servisnom centru.
E5	Temperatura pražnjenja baterije je previsoka. Postupak	Pričekajte da se temperatura vrati u normalu.
E6	Neuspješno otkrivanje NTC oštećenja stanice	Za popravak se obratite našem servisnom centru.
EE	Napon punjača nije u skladu s izvornom konfiguracijom	Zamijenite originalni punjač.
EF	Prekomjerna struja tijekom punjenja, može biti uzrokovano prekomjernim pražnjenjem baterije	Za popravak se obratite našem servisnom centru.
Ako se gore navedeni problemi nastave, moraju se riješiti.		Za popravak se obratite našem servisnom centru.

### Opšta upozorenja

Prilikom upotrebe usisivača uvek se morate pridržavati narednih osnovnih saveta za vašu bezbednost: Detaljno pročitajte ova uputstva i aparat koristite samo u skladu s uputstvima. // Pre prve upotrebe sa aparata odstranite svu zaštitnu foliju ili plastiku. // Tokom upotrebe nemojte ostavljati usisivač bez nadzora. // Pre nego što započnete koristiti aparat, morate precizno sastaviti sve njegove delove. // Aparat koristite samo u zatvorenim i suvim prostorijama. // Aparat koristite isključivo s delovima koje preporučuje proizvođač. // Nemojte koristiti aparat koji je pao na patos, koji je vidljivo oštećen, koji je određeno vreme bio na otvorenom, ili koji je pao u vodu. // Redovnim čišćenjem produžićete životni vek aparata. // Pazite da vam kosa, viseći delovi odeće, prsti ili bilo koji drugi deo tela ne dođu u dodir odnosno u blizinu otvora ili pomičnih delova aparata. // Aparat je napravljen u skladu s važećim nemačkim i evropskim standardima za električnu, kao i propisima u vezi smetnji radio signala. // Uređaj nije namenjen za to da ga koriste deca niti lica smanjenih psiho-fizičkih sposobnosti. Deca starija od osam godina kao i lica smanjenih fizičkih, čulnih ili mentalnih sposobnosti, ili lica sa nedostatkom iskustava i znanja, smeju da koriste ovaj aparat isključivo pod odgovarajućim nadzorom odnosno ako su upoznata sa bezbednom upotrebom aparata, i ako jasno razumeju opasnosti povezane sa korišćenjem aparata. Decu uvek kontrolišite prilikom upotrebe aparata, i nemojte dozvoliti da ga koriste kao igračku. // Deca takođe ne smeju da čiste i održavaju napravu, izuzev one koja su starija od osam godina i pod uslovom da su celo vreme pod vašim nadzorom. // Nakon upotrebe isključite rad aparata.

### Opasnost

Aparat i njegovo postolje za napajanje (te adapter) nemojte potapati u vodu niti bilo koju drugu tečnost, i nemojte ih ispirati pod tekućom vodom.

### Posebna upozorenja

Pre no što priključite aparat, odnosno postolje za punjenje s priključnim kablom na električnu instalaciju, proverite da li napon vaše kućne instalacije odgovara naponu koji je naveden na aparatu. // Nemojte koristiti oštećeni aparat ili oštećeno postolje za napajanje (ili adapter – ovisno o Vašem modelu usisivača). // Ukoliko je postolje za napajanje (ili adapter) oštećeno, smete da ga zamenite isključivo originalnim rezervnim delom, kako bi time izbegli moguće opasnosti. // U adapter je ugrađen transformator. Odstranjivanje ili zamena adaptera s drugim adapterom nije dozvoljena, jer može dovesti do opasne situacije. // Usisivač punite isključivo priloženim adapterom i postoljem za napajanje. Tokom punjenja adapter se obično malo ugrije. To je posve uobičajena pojava (ovisno o vašem modelu, ukoliko se adapter uopšte uključuje). // Aparat isključite tokom punjenja. // Usisivač nemojte koristiti bez stavljenih filtera ili bez nameštene filterske jedinice. // Tokom usisavanja otvori za odvodni vazduh ne smeju da budu blokirani. // Usisivač koristite isključivo u domaćinstvu, i samo u zatvorenim, odnosno unutrašnjim prostorijama. // Usisne otvore održavajte čistim i vazdušno prohodnim, što će obezbediti optimalnu i nesmetanu usisnu snagu aparata. Veoma je preporučljivo redovno čišćenje otvorenih delova usisnog creva i uklanjanje prašine, kose, niti bilo čega drugog, što bi moglo da zapuši protok vazduha. // Pre čišćenja podnožja, odnosno postolja za napajanje, isključite aparat iz utičnice električnog napona. // Usisivač ne smete nikad koristiti za usisavanje gorućih delića ili piljevine, cigaretnih opušaka, žigica, tečnih tvari (npr. pene za

čišćenje čilima), oštih, šiljatih predmeta (krhotina stakla, i slično...). // Usisna creva ili druge otvore na aparatu nemojte nikad približavati obrazu i telu. // Usisivač nemojte nikad koristiti za usisavanje građevinskog materijala (kao što je npr. fini pesak, kreč, cementni prah, i slično). Usisani građevinski materijal može uzrokovati nepopravljiva oštećenja na aparatu.

## Otklanjanje kvarova i smetnji u radu

Problem	Moguć razlog	Rješenje
Ne radi	Baterija je prazna. Prenosni usisivač nije pravilno postavljen.	Punjenje. Pravilno postavite prenosni usisivač na kućište.
Smanjena usisna snaga	Posuda za prašinu je puna. Zapušen filter. Zapušen otvor ulaza vazduha, odnosno blokiran valjak električne četke.	Ispraznite prašinu iz posude. Očistite ili zamenite filter. Očistite električnu četku.
Baterija usisivača ne može da se napuni.	Punjač nije priključen u utičnicu. Utikač punjača nije uključen u utičnicu na postolju kućišta. Prenosni usisivač nije pravilno postavljen na kućište.	Priključite punjač u utičnicu. Uključite utikač punjača u utičnicu na postolju kućišta. Pravilno postavite prenosni usisivač na kućište.
Baterija traje kratko vreme nakon punjenja.	Prekratko vreme punjenja. Istrošena (stara) baterija.	Napunite bateriju u skladu s uputstvima. Zamenite bateriju.

## Očuvanje životne sredine



Nakon završetka životnog veka aparat nemojte baciti zajedno s ostalim kućanskim otpadom, nego ga odvezite na službeno zbirno mesto za recikliranje takvih aparata. Time ćete doprineti očuvanju okoline.

Ova oprema označena je u skladu s evropskom smernicom 2012/19/EU u vezi otpadne električne i elektronske opreme (Waste Electrical and Electronic Equipment - WEEE). Smernica opredeljuje zahteve za sabiranje i rukovanje otpadnom električnom i elektronskom opremom koji su na snazi u celoj Evropskoj Uniji.

## Garancija i servis

Za informacije ili u slučaju poteškoća u korišćenju aparata obratite se Centru za pomoć korisnicima Hisense u vašoj državi (spisak telefonskih brojeva naći ćete u međunarodnom garantnom listu). Ukoliko u vašoj državi nema takvog centra, obratite se na lokalnog prodavca proizvoda Hisense, ili na odeljenje malih kućanskih aparata Hisense.

**Napomena:** Garancija na bateriju usisivača vredi 12 meseci.

**Samo za ličnu upotrebu!**

Za lakši transport, neki delovi uređaja se pakuju odvojeno i bezbedno smeštaju u glavnu ambalažnu jedinicu. // Pre prve upotrebe pročitajte i pridržavajte se uputstava za montažu i bezbednu upotrebu. // Uređaj je namenjen za suvo usisavanje u domaćinstvu.



### **DELOVI**

- 1 Kućište sa motorom, baterijom i posudom za prašinu
- 2 Usisno crevo
- 3 Motorizovana četka za pod
- 4 Nastavak sa čekinjama
- 5 Duži uski nastavak
- 6 Zidni nosač
- 7 Adapter



### **SASTAVLJANJE**

Ako baterija još nije stavljena u kućište, pažljivo je umetnite, prateći uputstva sa slike. // Priključite gornji deo creva na motornu jedinicu, a donji deo na četku za pod. Instalacija je ispravna kada je uređaj u potpunosti umetnut u utore (čujete lagani klik, bez obzira koje podešavanje koristite).

Zidni nosač je takođe uključen za skladištenje usisivača i nastavaka. // Pratite priložena slikovna uputstva za montažu zidnog nosača. // Držite zidni nosač na udaljenosti od najmanje 1 metra od bilo kog izvora toplote. // Nastavci se mogu skladištiti na donjem delu zidnog nosača. // Nosač vam omogućava da bezbedno skladištite usisivač, tako da je spreman za upotrebu u bilo kom trenutku. Zbog svog dizajna, uređaj nije samostojeći.



### **UPOTREBA**

Usisivač nije namenjen za tečnosti, staklo, opuške ili zapaljene i oštre predmete, od kojih bilo koji može da dovede do oštećenja uređaja.

Četke i nastavci odgovaraju i crevu i motornoj jedinici. // Pritiskom na dugme na četkama i nastavcima, možete da ih menjate. Namenjeni su za različite namene. Postavljeni su pravilno kada čujete kratak klik.

- Četka za podove se koristi za usisavanje svih (suvih) podnih površina. Ne pokušavajte da usisate tepihe sa visokim vlaknima, jer se mogu zaplesti u četke valjka i oštetiti usisivač.
- Uski nastavak je namenjen za usisavanje užih i teže dostupnih delova (uglovi, fotelje, paučina, prostor iza radijatora ...).
- Nastavak sa čekinjama (za okvire, fiok...).
- Zidni nosač se koristi za skladištenje usisivača. // Na zadnjoj strani motorne jedinice postoji mali otvor koji pričvrstite na zidni nosač. // Uverite se da je zidni nosač postavljen na udaljenosti od najmanje 1 metra od bilo kog izvora toplote.



### **RAD**

Dugme za uključivanje/isključivanje se nalazi na ručki ručne jedinice.

Na ekranu se prikazuju različite funkcije:

- Uređaj ima digitalni prikaz napunjenosti baterije. Digitalno prikazuje napunjenost baterije tokom upotrebe ili punjenja.
- Ikona precrtanog valjka se pojavljuje ako se predmet zaglavi u četku. // Kada ova ikona svetli, usisivač se isključuje kako bi se sprečilo oštećenje uređaja. // U tom slučaju potrebno je ukloniti predmet iz četke. // Nakon uklanjanja predmeta, svetlo više neće svetliti kada se uređaj ponovo uključi.
- Ikona na ekranu pokazuje da je posuda za prašinu puna (da li vaš uređaj ima ovu funkciju zavisi od toga da li ste je izabrali u trenutku kupovine. Kratki vodič će pokazati da li vaš uređaj ima ovu funkciju). Ikona pune posude za prašinu se pali kada usisivač više ne detektuje protok vazduha. // Kada ova ikona svetli, usisivač se isključuje kako bi se sprečilo oštećenje uređaja. Uklonite predmet iz creva, četke ili posude za prašinu. // Nakon uklanjanja predmeta, svetlo više neće svetliti kada se uređaj ponovo uključi.
- Kada birate brzinu, na ekranu se prikazuje preostalo vreme usisavanja pre nego što se baterija isprazni. // Usisivač ima dve brzine: ECO (ušteda baterije, maksimalno vreme rada na jednom punjenju) i BOOST (kratko vreme rada na jednom punjenju, maksimalna usisna snaga)



### **PUNJENJE**

Usisivač puniti na udaljenosti od najmanje 1 metra od bilo kog izvora toplote. // Uređaj se ne može uključiti tokom punjenja.

Adapter sa kablom za punjenje usisivača je uključen u pakovanju. // Umetnite adapter za punjenje u odeljak za bateriju.

Baterija se može puniti ili na zidnom nosaču ili odvojeno od motorne jedinice. // Izvadite bateriju pritiskom na dugme i izvlačenjem iz otvora. // Prilikom odvojenog punjenja, mora se voditi računa da se baterija puni na udaljenosti od najmanje 1 metra od bilo kog izvora toplote. // Da biste pravilno vratili bateriju na motornu jedinicu, ona mora biti pravilno poravnata sa otvorima (proverite obe strane). Kada to uradite pravilno, čućete lagani klik.

Tokom punjenja, procenat napunjenosti baterije će se pojaviti na ekranu.



### **ODLAGANJE UREĐAJA**

Ako želite da zamenite uređaj ili vam više nije potreban, trebalo bi da razmislite i o zaštiti životne sredine.

Baterija se mora ukloniti pre odlaganja usisivača. // Da biste bezbedno uklonili bateriju, uverite se da je baterija potpuno prazna. Ako uređaj nema uklonjivu bateriju, sledite uputstva koja se nalaze u isporučenoj brošuri. // Pratite slikovna uputstva za pravilno odlaganje baterije.



## **POSUDA ZA PRAŠINU I FILTERI**

### **1 Posuda za prašinu i filteri**

#### **Pražnjenje posude za prašinu**

Pritisnite dugme na prednjoj strani posude za prašinu. // Posuda za prašinu se otvara i može se očistiti. // Pazite da ovaj deo otvorite samo iznad kante za smeće.

#### **Uklanjanje posude za prašinu iz motorne jedinice**

Uklonite crevo sa motorne jedinice. // Da biste uklonili posudu za prašinu, pritisnite dugme koje se nalazi na vrhu posude za prašinu, tj. neposredno iznad dela gde se crevo usisivača povezuje sa motornom jedinicom. // Na bočnoj strani između posude i motorne jedinice se nalazi simbol koji pokazuje kako otključati i zaključati posudu za prašinu. // Okrenite posudu za prašinu i izvadite je iz motorne jedinice. // Uklonite kućište filtera iz posude za prašinu. // Da biste uklonili filter, pogledajte ikone za otključavanje i zaključavanje. // Protresite i nežno četkajte filter da biste uklonili svu prljavštinu koja se nakupila tokom usisavanja. // Isperite filter ne više od tri puta i lagano ga stisnite. // Ostavite da se temeljno osuši pre ponovne upotrebe (najmanje 24 časa).

Takođe možete da operete posudu za prašinu i kućište filtera. // Pre ponovne upotrebe moraju se potpuno osušiti (ostaviti da se suše najmanje 24 časa). // Pazite da ne natopite prednji deo posude za prašinu gde je crevo povezano da biste izbegli oštećenje priključka.

### **2 Zamena spoljnog filtera**

Na gornjem delu motorne jedinice nalazi se spoljni filter. // Za bezbedno uklanjanje, pogledajte ikone za otključavanje i zaključavanje. // Uklonite poklopac filtera i okrenite usisivač naopako. // Filter će ispasti iz usisivača. // Protresite i nežno četkajte filter da biste uklonili svu prljavštinu koja se nakupila tokom usisavanja. // Isperite filter ne više od tri puta i lagano ga stisnite. // Ostavite da se temeljno osuši pre ponovne upotrebe (najmanje 24 časa).

### **3 Zamena filtera**

Ako primetite da je filter oštećen, odmah ga zamenite. Uz redovnu upotrebu, preporučujemo zamenu filtera svakih 6 meseci kako bi se osigurao najduži vek trajanja usisivača.

## **ČETKA ZA POD**

Na dnu četke se nalazi dugme za uklanjanje valjka. Izvucite osovinu i, na istoj strani, izvucite valjak iz proreza. // Sam valjak je dizajniran tako da se prilikom usisavanja dlake i drugi ostaci rotiraju prema sredini četke. Na taj način je manje verovatno da će oštetiti sam valjak. // Pošto se većina dlaka skuplja u sredini valjka, lakše ćete ga očistiti. // Obrišite donju stranu kućišta krpom. // Očistite usisno crevo četke. // Protresite valjak na četki i makazama pažljivo osecite svu prljavštinu i dlake koje su se nakupile u prorezu na četki. Nemojte povlačiti dlake da ne biste oštetili čekinje na valjku. // Vratite valjak nazad u četku. // Valjak je pravilno postavljen kada se čuje lagani klik i bočna igla je čvrsto pričvršćena za kućište četke.

## **SASTAVLJANJE ZA PONOVNU UPOTREBU**

Vratite očišćeni valjak nazad u četku. Gurnite deo sa uskim krajem u otvor i umetnite deo sa "ručkom" nazad u originalni deo četke. Valjak je pravilno postavljen kada se čuje lagani klik.

Pre ponovnog sastavljanja posude za prašinu, proverite da li su sve komponente potpuno suve. Vlažni delovi mogu da dovedu do kvara u usisivaču. // Pravilno umetnite filter u kućište filtera i pogledajte ikone kako biste osigurali pravilno pričvršćivanje. // Pravilno je umetnut kada čujete klik prilikom umetanja. // Ako je kućište filtera pravilno postavljeno, donji deo posude za prašinu će se lako zatvoriti, tako da nećete morati na silu da zatvorite. // Ako pokušate da ga zatvorite na silu, možete da oštetite dno posude za prašinu. // Ponovo pravilno postavite filter na gornji deo motorne jedinice. // Filter je pravilno postavljen kada su sve strelice za zaključavanje poravnate.

Pravilno vratite posudu za prašinu na motornu jedinicu. Pogledajte strelice za zaključavanje. // Lagani klik će se čuti kada je u pravilnom položaju. // Ako nije u pravilnom položaju, ponovite postupak.

## **ZAMENA FILTERA**

Da bi se produžio vek trajanja vašeg uređaja, preporučuje se redovno čišćenje filtera nakon svake upotrebe i zamena filtera svakih 6 meseci uz redovnu upotrebu.

## **KODOVI GREŠAKA**

U slučaju greške, simbol greške se pojavljuje na ekranu.

Šifra kvara	Kod prikaza greške Mogući uzrok	Rešenje
E0	Posuda za prašinu je puna i blokira protok vazduha	Ispraznite posudu za prašinu ili izvadite predmete iz ulaza ili creva.
E1	Četka za pod ne može pravilno da radi zbog ostataka koji su se zaglavili u valjku	Uklonite ostatke zaglavljene u četki valjka i ponovo pokrenite motornu jedinicu.
E2	Kratko testiranje motora	Obratite se našem servisnom centru koji će da otkloni kvar.
E3	Kratki spoj četke	Obratite se našem servisnom centru koji će da otkloni kvar.
E4	Prekomerna struja glavnog motora	Obratite se našem servisnom centru koji će da otkloni kvar.
E5	Temperatura pražnjenja baterije je previsoka. Procedura	Sačekajte da se temperatura baterije vrati u normalu.
E6	Neuspešno otkrivanje NTC oštećenja stanice	Obratite se našem servisnom centru koji će da otkloni kvar.
EE	Napon punjača nije u skladu sa prvobitnom konfiguracijom	Zamenite originalni punjač.
EF	Detekcija prekomerne struje tokom punjenja, verovatno uzrokovana prekomernim pražnjenjem baterije	Obratite se našem servisnom centru koji će da otkloni kvar.
Ako se gore navedeni problemi nastave, moraju se rešiti.		Obratite se našem servisnom centru koji će da otkloni kvar.

**Важни предупредувања**

При употреба на правосмукалната треба секогаш да ги почитувате следните совети: Детално прочитајте ги овие упатства и употребувајте го апаратот во согласност со нив. // Пред да го користите апаратот за прв пат, отстранете ги сите заштитна фолија или пластика. // Никогаш не оставајте ја правосмукалната без надзор при употреба. // Пред употреба на апаратот, внимателно склопете ги сите негови делови. // Користете го апаратот само во затворени и суви простории. // Користете го апаратот исклучиво со деловите препорачани од производителот. // Не употребувајте го апаратот доколку е испуштен на земја, доколку е оштетен, доколку сте го чувале надвор или доколку ви паднал на земја или сте го потопиле во вода. // Редовно чистење може да го продолжи работниот век на апаратот. // Внимавајте косата, лабавите делови од облеката, прстите или други делови од телото да не дојдат во контакт со отворите за проток на воздух или со подвижните делови на апаратот. // Апаратот е во согласност со сите потребни стандарди во врска со електрична струја и за радио интерференции. // Апаратот не е наменет за употреба од деца или лица со нарушени физички или психолошки способности. Овој апарат може да го користат деца на возраст од 8 години и повеќе, како и лица со намалени физички, сетилни или ментални способности или лица без искуство или знаење, доколку истите се под надзор во текот на користењето на апаратот или доколку им се дадени соодветни упатства во врска со користење на истиот на безбеден начин и доколку ги разбираат опасностите. Децата треба да бидат под надзор додека го користат апаратот и не им дозволувајте да си играат со него. // Децата не треба да чистат или да го одржуваат апаратот, освен доколку не се постари од 8 години и тоа го прават под надзор. // По употреба исклучете го апаратот.

**Опасност**

Не потопувајте го главниот дел/апарат или основата за полнење во вода или било која течност и не ги плакнете под млаз вода.

**Посебни предупредувања**

Пред приклучување на апарат или основата за полнење со кабелот за напојување, проверете дали наведениот напон одговара на напонот на струјната мрежа во вашиот дом. // Не користете оштетена правосмукалка или основа за полнење (или адаптер – во зависност од моделот на правосмукалната). // Доколку струјниот кабел (или адаптер) е оштетен, заменете го исклучиво со оригинал резервни делови со цел да избегнете опасност. // Трансформатор е вграден во адаптерот. Отстранување или замена на адаптерот со друг не е дозволено, бидејќи тоа може да доведе до опасна ситуација. // Полнете ја правосмукалната исклучиво со испорачаниот адаптер или основа за полнење. Адаптерот може да се загрее додека се полни. Ова е нормална појава. (Во зависност од вашиот модел, доколку има адаптер.) // Исклучете го апаратот додека се полни. // Никогаш не ја користете правосмукалната без наместени филтри или филтер делови. // Отворите за издувни гасови не треба да бидат блокирани за време на чистење со правосмукалка. // Користете го апаратот исклучиво за домаќинство и затворени простории. // Чувајте ги отворите за смукање чисти и слободни за да обезбедите оптимална и непречена моќ на смукање на апаратот. Препорачуваме

редовно чистење на отворените делови на цревото за смукање и отстранување на прашина, влакна или друго нешто што може да го блокира протокот на воздух. // Пред чистење на држачот или основата за полнење, исклучете го од штекер. // Никогаш не користете ја правосмукалката за чистење на пепел или земја, отпушоци, кибрити, течности (пр. вода, пена за чистење на теписи), или остри и шилести предмети (кршено стакло итн.) // Чувајте ја цевката за смукање или отворениот дел на апаратот подалеку од лицето и телото. // Никогаш не користете го апаратот за чистење на градежен материјал (како што е ситен песок, вар, цементен прав, прашина од тонер итн.). Ова може да го оштети апаратот.

## Проблеми и решенија

Проблем	Можна причина	Решение
Правосмукалката не работи	Батеријата е празна. Рачната правосмукалка не е правилно приклучена.	Наполнете ја батеријата. Правилно вклучете ја рачната правосмукалка во струја.
Намалена моќ на вшмукување.	Садот за прав е полн. Филтерот е закукан. Закукана цевка за довод на воздух или закукан цилиндар на електричната четка.	Отстранете ја прашината. Исклучете го или заменете го филтерот. Исклучете ја електричната четка.
Правосмукалката не може да се наполни	Полначот не е приклучен на штекер. Утичачот на полначот не е приклучен во штекерот на држачот на трупот. Рачната правосмукалка не е вклучена на трупот.	Приклучете го полначот во штекер. Приклучете го полначот во држачот на трупот. Вклучете ја правосмукалката во струја.
По полнење апаратот работи многу кратко време.	Апаратот не е наполнет доволно. Батеријата е стара.	Полнете ја батеријата во согласност со упатствата. Сменете ја батеријата.

## Околина



По завршување на животниот век не фрлајте го апаратот со обичните домаќински отпадоци, туку оставете го во официјалното збирно место за рециклирање. Така ќе придонесете кон зачувување на околината.

Оваа опрема е обележана согласно европската насока 2012/19/EU за отпадна електрична и електронска опрема (waste electrical and electronic equipment - WEEE). Насоката ги определува барањата за собирање и постапување со отпадната електрична и електронска опрема, кои важат во целата Европска унија.

## Гаранција и сервис

За информации или во случај на проблеми обратете се во центарот на Hisense за помош на корисници во Вашата држава (телефонскиот број ќе го најдете на меѓународниот гаранциски лист). Доколку во Вашата држава нема таков центар, обратете се на локалниот продавач на Hisense или одделот на Hisense за мали апарати за домаќинство.

**Напомена:** Гаранцијата на батеријата на правосмукалката важи 12 месеци.

**Само за лична употреба!**

За полесен транспорт, некои делови од апаратот се спакувани одделно и безбедно сместени во заедничката амбалажа.  
// Пред првата употреба, прочитајте ги и следете ги упатствата за склопување и безбедна употреба. // Апаратот е наменет за суво правосмукање во домаќинството.



### **ДЕЛОВИ**

- 1 Кукиште со мотор, батерија и сад за прашина
- 2 Црево за правосмукање
- 3 Четка за подови со мотор
- 4 Млазница со влакнеста четка
- 5 Подолга тесна млазница
- 6 Сиден држач
- 7 Адаптер



### **СКЛОПУВАЊЕ**

Доколку батеријата сè уште не е инсталирана во кукиштето, внимателно вметнете ја, следејќи ги упатствата на сликата. // Поврзете го горниот дел од цревото со правосмукалната, а долниот со четката за подови. Цревото е правилно инсталирано кога ќе се вметне во отворите до крај (ќе се слушне звук на кликање, без оглед на тоа кое подесување го користите).

Вклучен е и сиден држач за складирање на правосмукалната и додатоците. // Следете ги приложените илустрирани упатства за монтирање на сидниот држач. // Поставете го сидниот држач на растојание од најмалку 1 метар од извори на топлина. // Додатоците може да се складираат на долниот дел од сидниот држач. // Држачот ви овозможува безбедно да ја складираате правосмукалната, така што ќе биде подготвена за употреба во секое време. // Поради својата форма, апаратот не стои самостојно.



### **УПОТРЕБА**

Правосмукалната не е наменета за течности, стакло, отпушоци од цигари или запалени или остри предмети, со оглед на тоа што секој од тие предмети може да предизвика оштетување на апаратот.

Четките и додатоците одговараат и на цревото и на правосмукалната. // Со притискање на копчето на четките и додатоците, може слободно да ги менувате. Тие имаат различни намени. Ќе знаете дека се правилно прицврстени кога ќе слушнете краток клик.

- Четката за подови се користи за правосмукање на сите (суви) подни површини. Не обидувајте се да очистите многу влакнести теписи, бидејќи влакната може да се заплеткаат во ролер четките и да ја оштетат правосмукалната.
- Тесната млазница е наменета за правосмукање на потесни и потешко достапни делови (кошеви, фотели, пајажини, простор зад радијаторите...).
- Млазница со влакнеста четка (погодна за рамки, фиоки итн.).
- Сидниот држач се користи за складирање на правосмукалната. // На задната страна од правосмукалната има мал отвор, на којшто се прикачи на сидниот држач. // Не заборавате дека сидниот држач треба да се постави на растојание од најмалку 1 метар од сите извори на топлина.



### **РАБОТЕЊЕ**

На рачката на рачната единица има копче за вклучување/исклучување.

На екранот се прикажуваат различни функции:

- Апаратот има дигитален екран за нивото на наполнетост на батеријата, кое се прикажува дигитално за време на употребата или полнењето.
- Иконата со прецртан ролер се појавува ако некој предмет се заглави во четката. // Кога оваа икона ќе светне, правосмукалната се исклучува, за да се спречи оштетување на апаратот. // Во овој случај, предметот во четката мора да се отстрани. // По отстранување на предметот, сијаличката повеќе нема да свети кога апаратот повторно ќе се вклучи.
- Икона на екранот што покажува дека садот за прашина е полн (дали вашиот апарат ја има оваа функција зависи од тоа дали сте ја избрале при купувањето. Водичот за почеток со употреба ќе покаже дали вашиот апарат ја има оваа функција или не). Иконата за полн сад за прашина свети кога правосмукалната повеќе не детектира проток на воздух. Кога оваа икона ќе светне, правосмукалната се исклучува за да се спречи оштетување на апаратот. Отстранете го предметот од цревото, четката или од садот за прашина. // Откако ќе го отстраните предметот, сијаличката повеќе нема да свети кога апаратот повторно ќе се вклучи.
- При избор на брзина, на екранот се прикажува преостанатото време на правосмукање пред да се испразни батеријата. // Правосмукалната има две брзини: „ECO“ (заштеда на батерија, максимално време на работа со едно полнење) и „BOOST“ (кратко време на работа со едно полнење, максимална моќност на вшмукување).



## **ПОЛНЕЊЕ**

Полнете ја правосмукалката на растојание од најмалку 1 метар од извори на топлина. // Апаратот не може да се вклучи додека се полни.

Адаптерот за кабелот за полнење на правосмукалката е вклучен во пакувањето. // Вметнете го адаптерот за полнење во преградата за батеријата. // Батеријата може да се полни или на ѕидниот држач или одделно од правосмукалката. // Извадете ја батеријата со притискање на копчето и извлечете ја од отворот. // При полнење одделно од правосмукалката, внимавајте батеријата да се полни на оддалеченост од најмалку 1 метар од извори на топлина. // За правилно враќање на батеријата на правосмукалката, мора правилно да биде порамнета со отворите (проверете ги обете страни). Кога ќе биде правилно ставена, ќе слушнете звук на кликање.

За време на полнењето, процентот на наполнетост на батеријата се прикажува на екранот.



## **ОТСТРАНУВАЊЕ НА АПАРАТОТ**

Доколку сакате да го замените апаратот или повеќе не ви е потребен, треба да ја имате предвид и заштитата на животната средина.

Батеријата мора да се отстрани пред правосмукалката да се исфрли. // За безбедно да ја отстраните батеријата, проверете дали е целосно испразнета. Доколку апаратот нема отстранлива батерија, следете ги инструкциите во упатството. // Следете ги илустрираните упатства за правилно отстранување на батеријата.



## **Сад за прашина и филтри**

### *1 Сад за прашина и филтри*

#### *Празнење на садот за прашина*

Притиснете го копчето на предната страна од садот за прашина. // Садот за прашина се отвора и може да се исчисти. // Внимавајте – треба да го отворите само делот над садот за отпадоци.

#### *Вадење на садот за прашина од правосмукалката*

Извадете го цревето од правосмукалката. // За да го извадите садот за прашина, притиснете го копчето што се наоѓа на горниот дел од садот за прашина, т.е. веднаш над делот каде што цревето на правосмукалката се прикачува на правосмукалката. // На страната помеѓу садот и правосмукалката има симбол што покажува како да се отклучи и заклучи садот за прашина. // Завртете го садот за прашина и извадете го од правосмукалката. // Извадете го куќиштето на филтерот од садот за прашина. // За да го извадите филтерот, следете ги иконите за отклучување и заклучување. // Протресете го и внимателно исчеткајте го филтерот за да ја отстраните нечистотијата што се насобрала на него за време на правосмукањето. // Исплакнете го филтерот најмногу три пати и нежно исцедете го. // Оставете го темелно да се исуши пред повторна употреба (најмалку 24 часа).

Може да ги измиете и садот за прашина и куќиштето на филтерот. // Пред повторна употреба, тие мора да бидат целосно суви (оставете да се исушат најмалку 24 часа). // Внимавајте да не го натопите предниот дел од садот за прашина каде што е приклучено цревето, за да избегнете оштетување на приклучокот.

### *2 Замена на надворешниот филтер*

На горниот дел од правосмукалката има надворешен филтер. // За безбедно отстранување, следете ги иконите за отклучување и заклучување. // Отстранете го капакот на филтерот и превртете ја правосмукалката наопаку. // Филтерот ќе испадне од правосмукалката. // Протресете го и внимателно исчеткајте го филтерот за да ја отстраните нечистотијата што се насобрала на него за време на правосмукањето. // Исплакнете го филтерот најмногу три пати и нежно исцедете го. // Оставете го темелно да се исуши пред повторна употреба (најмалку 24 часа).

### *3 Замена на филтерот*

Доколку забележите дека филтерот е оштетен, веднаш заменете го. При редовна употреба, препорачуваме да го менувате филтерот на секои 6 месеци, за да се обезбеди најдолгиот можен век на траење на правосмукалката.

## **ЧЕТКА ЗА ПОДОВИ**

На дното од четката има копче за вадење на ваљакот. Извлечете го осигурувачот и, од истата страна, извлечете го ваљакот од отворот. // Самиот ваљак е дизајниран така што, при правосмукање, влакната и другите остатоци ротираат кон центарот на четката. На овој начин е помала веројатноста да се оштети самиот ваљак. // Бидејќи поголемиот дел од влакната се собираат во средината на ваљакот, тој полесно се чисти. // Пребришете ја долната страна на куќиштето со крпа. // Исчистете го цревето за правосмукање на четката. // Протресете го ваљакот на четката и внимателно отстранете ја со ножици секоја нечистотија и влакната што се насобрале во означениот отвор на четката. // Не влечете ги влакната, за да не ги оштетите влакната на ваљакот. // Вратете го ваљакот во четката. // Ваљакот е правилно поставен кога ќе се слушне краток звук на кликање и кога страничниот осигурувач е безбедно прицврстен на куќиштето на четката.

## **СКЛОПУВАЊЕ ЗА ПОВТОРНА УПОТРЕБА**

Вратете го исчистениот ваљак назад во четката. Турнете го делот со тесниот крај во отворот и вратете го делот со „рачката“ во оригиналниот дел од четката. Ваљакот е правилно поставен кога ќе се слушне краток звук на кликање.

Пред повторно да го склопите садот за прашина, проверете дали сите компоненти се целосно суви. Влажните делови може да предизвикаат дефект на правосмукалката. // Правилно вметнете го филтерот во неговото

куќиште и следете ги иконите за да обезбедите правилно прицврстување. // Филтерот е правилно поставен кога ќе кликне на своето место. // Ако куќиштето на филтерот е правилно инсталирано, долниот дел од садот за прашина лесно се затвора, така што нема да биде потребна сила. // Ако се обидете да го затворите на сила, може да го оштетите дното на садот за прашина. // Правилно инсталирајте го филтерот на горниот дел од правосмукалната. // Филтерот е правилно поставен кога сите стрелки за заклучување се порамнети. Вратете го садот за прашина правилно на правосмукалната. Внимавајте на стрелките за заклучување. // Ќе се слушне слаб звук на кликање кога садот ќе се постави во правилната положба. // Ако не успеете, повторете го процесот.

### **ЗАМЕНА НА ФИЛТЕРОТ**

За да го продолжите животниот век на вашиот апарат, се препорачува редовно да го чистите филтерот по секоја употреба и да го менувате на секои 6 месеци редовна употреба.

### **СИМБОЛИ НА ГРЕШКИ**

Во случај на грешка, на екранот се појавува симбол за грешка.

Симбол на грешка	Симбол за приказ на грешка, можна причина	Решение
E0	Садот за прашина е полн и го блокира протокот на воздух	Испразнете го садот за прашина или извадете ги евентуално заглавените предмети од влезниот отвор или цреволото.
E1	Четката за подови не може да работи правилно поради остатоци заглавени во ваљакот	Отстранете ги остатоците заглавени во четката-ваљак и рестартирајте ја правосмукалната.
E2	Краток спој на моторот	Ве молиме контактирајте го нашиот постпродажен сервисен центар заради поправка.
E3	Краток спој на четката	Ве молиме контактирајте го нашиот постпродажен сервисен центар заради поправка.
E4	Прекумерна струја на главниот мотор	Ве молиме контактирајте го нашиот постпродажен сервисен центар заради поправка.
E5	Температурата на празнење на батеријата е превисока. Постапка	Почекајте додека температурата на батеријата не се врати во нормала.
E6	Неуспешно откривање на оштетување на сензорот на термостатот	Ве молиме контактирајте го нашиот постпродажен сервисен центар заради поправка.
EE	Напонот на полначот не е во согласност со оригиналната конфигурација	Заменете го оригиналниот полнач.
EФ	Детекција на прекумерна струја за време на полнењето, веројатно предизвикана од прекумерно празнење на батеријата	Ве молиме контактирајте го нашиот постпродажен сервисен центар заради поправка.
Доколку горенаведените проблеми опстојуваат, мора да се решат.		Ве молиме контактирајте го нашиот постпродажен сервисен центар заради поправка.

## General precautions

When using the vacuum cleaner always observe the following basic safety precautions: Carefully read this instruction manual and only use the appliance in accordance with the instructions herein. Before using the appliance for the first time, remove all protective film or plastics. // Never leave the appliance unattended during use. // Before using the appliance, carefully assemble all of its parts. // Only use the appliance indoors and in dry areas. // Only use the appliance with the parts recommended by the manufacturer. // Do not use the appliance if it has been dropped, if it is damaged, if it has been kept outdoors, or if it has been dropped or immersed in a liquid. // Regular cleaning can extend the appliance's useful life. // Make sure your hair, loose parts of your garments, fingers or other parts of the body do not come into contact with the vents or moving parts of the appliance. // The appliance complies with all required standards regarding electricity, and radio interference regulations. // The appliance is not intended to be used by children and persons with impaired physical or mental abilities. This appliance may be used by children aged 8 years and more, and by persons with reduced physical, sensory or mental capabilities or lack of experience and knowledge, if they are supervised during the use of the appliance or if they have been provided relevant instructions regarding the use of the appliance in a safe way, and they understand the hazards involved. Keep children under supervision while they are using the appliance and make sure they do not play with it. // Children should not perform any cleaning or maintenance tasks on the appliance, unless they are older than 8 years, and they do so under supervision. // Switch off the appliance after use.

## Danger

Do not immerse the main unit/appliance housing or the charging base in water or any other liquid and do not rinse them under running water.

## Special warnings

Before connecting the appliance or the charging base with the power cord to the power mains, make sure the indicated voltage matches the voltage of the power mains in your home. // Do not use a damaged vacuum cleaner or a damaged charging base (or adapter – depending on your vacuum cleaner model). // If the charging base (or adapter) is damaged, replace it only with an original spare part in order to avoid danger. // A transformer is integrated into the adapter. Removal and replacement of adapter with another one are not allowed as this may lead to a dangerous situation. // Only charge the vacuum cleaner with the supplied adapter and charging base. The adapter may heat up during charging. This is a normal occurrence. (Depending on your model, if it has an adapter.) // Switch off the appliance during charging. // Never use the vacuum cleaner without filters or filtering unit in place. // The exhaust vents may not be blocked during vacuum cleaning. // Only use the appliance for household purposes and indoors. // Keep the suction vents clean and free in order to ensure optimum and unimpeded suction power of the appliance. It is highly recommended to regularly clean the open parts of the suction hose, and to remove dust, hair, or anything else that may block the airflow. // Before cleaning the support or the charging base, unplug it from the power socket. // Never use the vacuum cleaner to clean up embers or filings, cigarette butts, matches, liquids (e.g. water, carpet cleaning foam), or sharp or pointed objects (broken glass

etc.). // Keep the suction tube or the open part of the appliance away from your face and body.  
 // Never use the appliance to vacuum construction material (such as fine sand, lime, cement powder, toner dust etc.). This can cause damage to the appliance.

## Problems and solution

Problem	Possible reason	Solution
Not working.	The battery is dead. The handy VC is not assembled correctly.	Charge. Assemble the handy VC correctly.
Suction power has decreased.	The dust cup is full. Block in filter. Block in the air inlet tunnel or on the roller of electrical brush.	Pour out the dust. Clean or change filter. Clean the electrical brush.
The VC is not charging.	The charger is not connected on socket. The connector of charger is not connected to the hole of base body. The handy VC is not assembled to the body.	Connect the charger on socket. Connect the charger with base body of VC. Assemble the handy VC on body.
Use very short time after charging.	Not enough charging time. The battery is aging.	Charge according to instruction. Change the battery.

## Environment



not throw away the appliance with the normal household waste at the end of its life. Hand it in at an official collection point for recycling. By doing this, you help to preserve the environment.

This appliance is marked according to the European directive 2012/19/EU on Waste Electrical and Electronic Equipment (WEEE). This guideline is the frame of a European-wide validity of return and recycling on Waste Electrical and Electronic Equipment.

## Guarantee & service

If you need information or if you have a problem, please contact the Hisense Customer Care Centre in your country (the phone number is in the worldwide guarantee leaflet). If there is no Customer Care Centre in your country, go to your local Hisense dealer or contact the Service department of Hisense domestic appliances.

**Note:** The warranty on the battery of vacuum cleaner is 12 months.

**For personal use only!**

For easier transport, some appliance parts are packed separately and safely placed in the main packaging unit. // Before first use, read and follow the instructions for assembly and safe use. // The appliance is intended for dry vacuuming in a domestic environment for domestic use.



### **PARTS**

- 1 Housing with the motor, battery and dust container
- 2 Suction hose
- 3 Motorised floor brush
- 4 Nozzle with bristles
- 5 Longer narrow nozzle
- 6 Wall bracket
- 7 Adapter



### **ASSEMBLY**

If the battery is not yet installed in the housing, insert it carefully, following the pictorial instructions. // Connect the upper part of the hose to the motor unit and the lower part to the floor brush. The installation is correct when the appliance is inserted fully into the slots (you hear a slight click, no matter which setting you are using).

A wall bracket is also included to store the vacuum cleaner and attachments. // Follow the attached pictorial instructions for mounting the wall bracket. // Keep the wall bracket at least 1 metre away from any heat sources. // Attachments can be stored on the lower part of the wall bracket. // The bracket allows you to safely store the vacuum cleaner, so it is ready for use at any time. // Due to its shape, the appliance is not self-standing.



### **USAGE**

The vacuum cleaner is not intended for liquids, glass, cigarette butts, or burning or sharp objects, any of which may cause damage to the appliance.

Brushes and attachments fit both the hose and the motor unit. // By pressing the button on the brushes and attachments, you can freely switch between them. They are intended for various uses. They are attached correctly when you hear a short click.

- The floor brush is used for vacuuming all (dry) floor surfaces. Do not try to vacuum carpets with a high pile as the fibres may become entangled in the roller brushes and damage the vacuum cleaner.
- The narrow nozzle is intended for vacuuming narrower and more difficult-to-reach parts (corners, armchairs, cobwebs, space behind the radiator ...).
- Nozzle with bristles (suitable for frames, drawers, etc.).
- The wall bracket is used for storing the vacuum cleaner. // There is a small opening at the back of the motor unit where you attach it to the wall bracket. // Ensure the wall bracket is positioned at least 1 metre away from any heat sources.



### **OPERATION**

There is an on/off button on the handle of the handheld unit.

The display shows various functions:

- The appliance has a digital battery charge display. It digitally displays the battery charge during use or charging.
- The crossed-out roller icon appears if an object gets stuck in the brush. // When this icon lights up, the vacuum cleaner turns off to prevent damage to the appliance. // In this case, the object in the brush must be removed. // After removing the object, the light will no longer be illuminated when the appliance is switched back on again.
- Icon on the display showing that the dust container is full (whether your appliance has this function depends on whether you chose this at the time of purchase. The quick-start guide will show whether or not your appliance has this function). The dust container full icon lights up when the vacuum cleaner no longer detects air flow. When this icon lights up, the vacuum cleaner turns off to prevent damage to the appliance. Remove the object in the hose, brush or in the dust container. // After removing the object, the light will no longer be illuminated when the appliance is switched back on again.
- When selecting the speed, the display shows the remaining vacuuming time before the battery will run out. // The vacuum cleaner has two speeds: ECO (battery saving, maximum running time on a single charge), and BOOST (short running time on a single charge, maximum suction power)



### **CHARGING**

Charge the vacuum cleaner at least 1 metre away from any heat sources. // The appliance cannot be switched on while charging.

The adapter for the vacuum cleaner charging cable is included in the pack. // Insert the charging adapter into the battery compartment. // The battery can be charged either on the wall bracket or separately from the motor unit. // Remove the battery by pressing the button and pulling it out of the slots. // When charging separately, care must be taken to charge the battery at least 1 metre away from any heat sources. // To correctly place the battery back on the motor unit, it must be correctly aligned with the slots (check both sides). When installed correctly, you will hear a slight click.

During charging, the battery percentage level will appear on the display.



### **DISPOSAL OF THE APPLIANCE**

If you want to replace the appliance or you no longer need it, you should also think about protecting the environment.

The battery must be removed before disposing of the vacuum cleaner. // To safely remove the battery, make sure that the battery has completely discharged. If the appliance does not have a removable battery, please follow the instructions in the booklet. // Follow the pictorial instructions to properly dispose of the battery.



## **DUST CONTAINER AND FILTERS**

### **1 Dust container and filters**

#### **Emptying the dust container**

Press the button on the front of the dust container. // The dust container opens and can be cleaned. // Be careful only to open this part above a waste bin.

#### **Removing the dust container from the motor unit**

Remove the hose from the motor unit. // To remove the dust container, press the button located on the top of the dust container, ie. just above the part where the vacuum cleaner hose connects to the motor unit. // There is a symbol at the side between the container and the motor unit indicating how to unlock and lock the dust container. // Turn the dust container and remove it from the motor unit. // Remove the filter housing from the dust container. // To remove the filter, observe the unlock and lock icons. // Shake and gently brush the filter to remove any dirt that has accumulated on it during vacuuming. // Rinse the filter no more than three times and gently squeeze it. // Allow it to dry thoroughly before reuse (at least 24 hours).

You can also wash the dust container and the filter housing. // Before reuse they must be completely dry (allow to dry for at least 24 hours). // Be careful not to soak the front part of the dust container where the hose is connected to avoid damaging the connection.

### **2 Replacing the external filter**

There is an external filter on the upper part of the motor unit. // For safe removal, observe the unlock and lock icons. // Remove the filter lid and turn the vacuum cleaner upside down. // The filter will fall out of the vacuum cleaner. // Shake and gently brush the filter to remove any dirt that has accumulated on it during vacuuming. // Rinse the filter no more than three times and gently squeeze it. // Allow it to dry thoroughly before reuse (at least 24 hours).

### **3 Replacing the filter**

If you notice that the filter is damaged, replace it immediately. With regular use, we recommend replacing the filter every 6 months to ensure the longest life of the vacuum cleaner.

## **FLOOR BRUSH**

There is a button on the bottom of the brush to remove the roller. Pull the pin out and, on the same side, pull the roller out from the slot. // The roller itself is designed so that when vacuuming, hair and other debris rotates towards the centre of the brush. This way it is less likely to damage the roller itself. // Because most of the hair collects in the middle of the roller, it will be easier to clean. // Wipe the underside of the housing with a cloth. // Clean the suction hose of the brush. // Shake the roller on the brush and carefully cut off any dirt and hair that has accumulated in the designated slot on the brush with scissors. // Do not pull at the hair, so as not to damage the bristles on the roller. // Reinsert the roller into the brush. // The roller is correctly positioned when a slight click is heard and the side pin is securely attached to the brush housing.

## **ASSEMBLY FOR REUSE**

Insert the cleaned roller back into the brush. Push the part with the narrow end into the opening and insert the part with the "handle" back into the original part of the brush. The roller is correctly positioned when a slight click is heard.

Before reassembling the dust container, check that all components are completely dry. Damp parts may cause a malfunction in the vacuum cleaner. // Insert the filter correctly into the filter housing and observe the icons to ensure proper fastening. // It is set correctly when it clicks into place. // If the filter housing is correctly installed, the lower part of the dust container will close easily, such that it will not require force. // If you try to force it closed, you could damage the bottom of the dust container. // Reinstall the filter on the upper part of the motor unit correctly. // The filter is correctly positioned when all the lock arrows are lined up.

Place the dust container correctly back onto the motor unit. Observe the locking arrows. // A gentle click will be heard when it is in the correct position. // If this is not successful, repeat the process.

## **REPLACING THE FILTER**

To prolong the life of your appliance, it is recommended to clean the filter regularly after each use, and to change it every 6 months of regular use.

## **ERROR CODES**

In case of an error, the error symbol appears on the display.

Fault code	Fault display code Possible cause	Solution
E0	The dust container is full and is blocking the air flow	Empty the dust container or remove objects from the inlet or hose.
E1	The floor brush cannot run properly due to debris stuck in the roller	Remove the debris stuck in the roller brush and restart the motor unit.
E2	Short motor test	Please contact our after-sales service centre for repair.
E3	Brush short circuit	Please contact our after-sales service centre for repair.
E4	Main motor overcurrent	Please contact our after-sales service centre for repair.
E5	The battery discharge temperature is too high. Procedure	Wait until the battery temperature returns to normal.
E6	Cell damage NTC detection failure	Please contact our after-sales service centre for repair.
EE	The charger voltage does not conform to the original configuration	Replace the original charger.
EF	Overcurrent detection during charging, possibly caused by overdischarge of battery	Please contact our after-sales service centre for repair.
If the above issues persist, they must be addressed.		Please contact our after-sales service centre for repair.

### Allgemeine hinweise

Beim Gebrauch des Staubsaugers sollten Sie folgende Sicherheitshinweise beachten: Bitte lesen Sie sorgfältig die vorliegende Gebrauchsanleitung durch und benutzen Sie das Gerät im Einklang mit den Hinweisen in der Gebrauchsanleitung. // Entfernen Sie vor dem ersten Gebrauch des Geräts alle Schutzfolien bzw. Kunststoffverpackungen. // Lassen Sie das Gerät während des Betriebs niemals unbeaufsichtigt. // Setzen Sie das Gerät vor der Inbetriebnahme gemäß den Hinweisen in der Gebrauchsanweisung zusammen. // Verwenden Sie das Gerät nur in geschlossenen und trockenen Räumen. // Verwenden Sie das Gerät nur mit den vom Hersteller empfohlenen Teilen. // Auf keinen Fall ein auf den Boden gefallenes, beschädigtes, im Freien gelagertes oder ins Wasser gefallenes Gerät verwenden. // Durch regelmäßige Reinigung wird die Lebensdauer des Geräts verlängert. // Achten Sie darauf, dass Ihre Haare oder lose Kleidungsstücke, Finger oder andere Körperteile nicht in Berührung mit den Öffnungen oder den beweglichen Teilen des Geräts kommen. // Das Gerät entspricht den gültigen deutschen und europäischen Normen für elektrischen Strom, sowie den Vorschriften für Funkstörungen. // Das Gerät ist nicht zum Gebrauch durch Kinder und Personen mit eingeschränkten körperlichen oder geistigen Fähigkeiten bestimmt. Dieses Gerät darf von Kindern ab acht Jahren, wie auch von Personen mit verminderten körperlichen, sensorischen und geistigen Fähigkeiten oder mangelhaften Erfahrungen und Wissen bedient werden, jedoch nur, wenn sie das Gerät unter entsprechender Aufsicht bedienen oder entsprechende Anweisungen über den sicheren Gebrauch des Geräts erhalten haben und die mit dem Gebrauch des Geräts verbundenen Gefahren verstanden haben. Beaufsichtigen Sie Kinder, wenn diese das Gerät gebrauchen und achten Sie darauf, dass sie nicht mit dem Gerät spielen. // Reinigung oder Benutzerwartung darf nicht von Kindern durchgeführt werden, es sei denn sie sind älter als 8 Jahre und werden dabei von einem Erwachsenen beaufsichtigt. // Schalten Sie das Gerät nach dem Gebrauch aus.

### Gefahr

Tauchen Sie den Staubsauger oder das Ladegerät (Adapter) niemals ins Wasser oder andere Flüssigkeiten und spülen Sie es nicht unter fließendem Wasser ab.

### Besondere hinweise

Prüfen Sie vor dem Anschluss des Geräts an das Stromnetz, ob die Angaben auf dem Typenschild des Geräts mit den Angaben Ihres Stromnetzes übereinstimmen. // Verwenden Sie den Staubsauger nicht, wenn er beschädigt ist oder wenn sein Ladeuntersatz (oder Adapter - je nach Modell) beschädigt ist. // Falls der Ladeuntersatz (oder Adapter) beschädigt ist, sollten Sie diesen durch einen neuen austauschen; dabei nur den Originaladapter ersetzen, um Gefahren zu vermeiden. // In den Adapter ist ein Transformator eingebaut. Die Demontage des Adapters bzw. der Austausch durch ein Produkt eines anderen Herstellers ist nicht zulässig, da es dadurch zu gefährlichen Situationen kommen kann. // Der Staubsauger darf nur mit dem beigelegten Adapter und dem Original-Ladeuntersatz aufgeladen werden. Der Adapter wird während des Ladevorgangs warm. Das ist üblich. (Abhängig von Ihrem Modell, falls der Adapter beigelegt ist.) // Schalten Sie das Gerät während des Ladevorgangs aus. // Verwenden Sie den Staubsauger niemals ohne Filter bzw.

Filtereinheit. // Während des Saugvorgangs dürfen die Belüftungsöffnungen nicht bedeckt sein. // Verwenden Sie das Gerät nur für den Gebrauch im Haushalt und im Innenbereich! // Halten Sie die Saugöffnungen sauber und frei, dadurch wird die optimale und ungestörte Saugkraft gewährleistet. Es wird empfohlen, die offenen Teile des Saugrohrs regelmäßig zu reinigen und Staub, Haare oder andere Gegenstände, die den Luftstrom blockieren könnten, zu entfernen. // Trennen Sie vor dem Reinigen des Ständers bzw. Ladeuntersatzes diesen vom Stromnetz. // Verwenden Sie den Staubsauger niemals zum Absaugen von brennenden Gegenständen oder Spänen, glühenden Zigarettenstummeln oder brennenden Streichhölzern, Flüssigkeiten (z.B. Teppichschaum) oder scharfer und spitzer Gegenstände (Glasscherben u. Ä.). // Den Saugschlauch bzw. den offenen Teil des Geräts niemals dem Gesicht oder dem Körper nähern. // Verwenden Sie den Staubsauger niemals zum Saugen von Baumaterialien (z.B. feiner Sand, Kalk, Zementstaub usw.). Dies kann zur Beschädigung des Geräts führen.

## Probleme und Abhilfe

Problem	Mögliche Ursache	Abhilfe
Der Staubsauger funktioniert nicht.	Der Akku ist leer. Der Handstaubsauger ist nicht fachgerecht angeschlossen.	Laden Sie den Akku auf. Schließen Sie den Handstaubsauger fachgerecht an den Rumpf an.
Verringerte Saugleistung.	Der Staubbehälter ist voll Der Filter ist verstopft. Der Luftzuleitungsschlauch oder der Zylinder der elektrischen Bürste ist verstopft.	Entfernen Sie den Staub. Reinigen Sie oder tauschen Sie den Filter aus. Reinigen Sie die elektrische Bürste.
Der Staubsauger lässt sich nicht aufladen.	Das Ladegerät ist nicht an die Steckdose angeschlossen. Der Stecker des Ladegeräts ist nicht an die Buchse des Rumpfträgers angeschlossen. Der Handstaubsauger ist nicht an den Rumpf angeschlossen.	Stecken Sie den Netzstecker in die Steckdose. Schließen Sie das Ladegerät an den Rumpfträger an. Schließen Sie den Handstaubsauger an den Rumpf an.
Nach dem Laden funktioniert das Gerät nur für eine sehr kurze Zeit.	Der Akku wurde nicht ausreichend aufgeladen. Der Akku ist alt.	Gebrauchen Sie den Akku im Einklang mit der Gebrauchsanleitung. Tauschen Sie den Akku aus.

## Umweltschutz



Das ausgediente Gerät nicht zusammen mit gewöhnlichem Hausmüll entsorgen, sondern bei einem Recyclingunternehmen abliefern. So tragen auch Sie zum Umweltschutz bei.

Dieses Gerät wurde gemäß der EU-Richtlinie 2012/19/EU über elektrische und elektronische Altgeräte (Waste Electrical and Electronic Equipment - WEEE) gekennzeichnet. Diese Richtlinie legt die Anforderungen für das Sammeln und den Umgang mit ausgedienten Elektro- und Elektronikaltgeräten fest, die für die gesamte Europäische Union gültig sind.

## Garantie und Service

Wenden Sie sich für weitere Informationen oder bei Problemen bitte an das Kundendienstcenter von Hisense in Ihrem Land (die Telefonnummer finden Sie in der internationalen Garantiekarte). Falls es in Ihrem Land kein solches Kundendienstcenter gibt, wenden Sie sich bitte an den lokalen Händler von Hisense oder an die Abteilung für kleine Haushaltsgeräte von Hisense

Bemerkung: Die Garantie für den Staubsaugerakku gilt 12 Monate.

*Das Gerät ist nur für den Gebrauch im Haushalt bestimmt!*

Zur Erleichterung des Transports sind einige Geräteteile separat verpackt und sicher in der Hauptverpackungseinheit untergebracht. // Lesen und beachten Sie vor dem ersten Gebrauch die Hinweise zur Montage und zum sicheren Gebrauch. // Das Gerät ist zum Nass-/Trockensaugen in einer häuslichen Umgebung für den häuslichen Gebrauch bestimmt.



## **TEILE**

- 1 Gehäuse mit Motor, Akku und Staubbehälter
- 2 Saugschlauch
- 3 Motorisierte Bodenbürste
- 4 Düse mit Borsten
- 5 Längere schmale Düse
- 6 Wandhalterung
- 7 Adapter



## **MONTAGE**

Wenn der Akku noch nicht im Gehäuse eingesetzt ist, setzen Sie ihn gemäß der Bildanleitung vorsichtig ein. // Verbinden Sie den oberen Teil des Schlauchs mit der Motoreinheit und den unteren Teil mit der Bodenbürste. Die Installation ist korrekt, wenn das Gerät vollständig in die Schlitze eingesetzt ist (Sie hören ein leichtes Klicken, unabhängig von der Einstellung, die Sie verwenden).

Eine Wandhalterung ist ebenfalls enthalten, um den Staubsauger und die Aufsätze zu verstauen. // Befolgen Sie die beigefügten Bildanweisungen für die Montage der Wandhalterung. // Halten Sie die Wandhalterung mindestens 1 Meter von Wärmequellen entfernt. // Aufsätze können am unteren Bereich der Wandhalterung aufbewahrt werden. // Die Halterung ermöglicht die sichere Aufbewahrung des Staubsaugers, sodass er jederzeit einsatzbereit ist. // Aufgrund seiner Form kann das Gerät nicht selbständig stehen.



## **VERWENDUNG**

Der Staubsauger ist nicht für Flüssigkeiten, Glas, Zigarettenstummel oder brennende oder scharfe Gegenstände vorgesehen, da diese das Gerät beschädigen können.

Bürsten und Aufsätze passen sowohl auf den Schlauch als auch auf die Motoreinheit. // Durch Drücken der Taste an den Bürsten und Aufsätzen können Sie frei zwischen ihnen wechseln. Sie sind für verschiedene Verwendungszwecke bestimmt. Sie sind korrekt angebracht, wenn Sie ein kurzes Klicken hören.

- Die Bodenbürste wird zum Saugen aller (trockenen) Bodenflächen verwendet. Versuchen Sie nicht, Teppiche mit hohem Flor zu saugen, da sich die Fasern in den Walzenbürsten verfangen und den Staubsauger beschädigen können.
- Die schmale Düse ist zum Saugen von schmalen und schwer zugänglichen Stellen vorgesehen (Ecken, Sessel, Spinnweben, Raum hinter dem Heizkörper usw.).
- Düse mit Borsten (geeignet für Rahmen, Schubladen usw.).
- Die Wandhalterung dient zur Aufbewahrung des Staubsaugers. // An der Rückseite der Motoreinheit befindet sich eine kleine Öffnung, mit der Sie sie an der Wandhalterung befestigen können. // Stellen Sie sicher, dass die Wandhalterung mindestens 1 Meter von Wärmequellen entfernt ist.



## **BETRIEB**

Am Griff des Handgeräts befindet sich ein Ein-/Ausschalter.

Das Display zeigt verschiedene Funktionen an:

- Das Gerät verfügt über eine digitale Ladestandsanzeige. Sie zeigt die Akkuladung während des Gebrauchs oder des Ladevorgangs digital an.
- Das durchgestrichene Walzensymbol erscheint, wenn ein Gegenstand in der Bürste stecken bleibt. // Wenn dieses Symbol aufleuchtet, schaltet sich der Staubsauger ab, um Schäden am Gerät zu vermeiden. // In diesem Fall muss der Gegenstand in der Bürste entfernt werden. // Nach dem Entfernen des Gegenstands leuchtet die Anzeige beim Wiedereinschalten des Geräts nicht mehr.
- Symbol auf dem Display, das anzeigt, dass der Staubbehälter voll ist (ob Ihr Gerät über diese Funktion verfügt, hängt davon ab, ob Sie dies zum Zeitpunkt des Kaufs gewählt haben. Die Kurzanleitung zeigt, ob Ihr Gerät über diese Funktion verfügt oder nicht). Das Symbol „Staubbehälter voll“ leuchtet auf, wenn der Staubsauger keinen Luftstrom mehr erkennt. // Wenn dieses Symbol aufleuchtet, schaltet sich der Staubsauger ab, um Schäden am Gerät zu vermeiden. Entfernen Sie den Gegenstand aus dem Schlauch, der Bürste oder dem Staubbehälter. // Nach dem Entfernen des Gegenstands leuchtet die Anzeige beim Wiedereinschalten des Geräts nicht mehr.
- Bei der Auswahl der Geschwindigkeit zeigt das Display die verbleibende Saugzeit an, bevor der Akku leer ist. // Der Staubsauger verfügt über zwei Geschwindigkeiten: ECO (Akkuschonung, maximale Laufzeit mit einer einzigen Ladung) und BOOST (kurze Laufzeit mit einer einzigen Ladung, maximale Saugkraft).



## **AUFLADEN**

Laden Sie den Staubsauger in einem Abstand von mindestens 1 Meter von Wärmequellen auf. // Das Gerät kann während des Ladens nicht eingeschaltet werden.

Der Adapter für das Ladekabel des Staubsaugers ist im Lieferumfang enthalten. // Stecken Sie den Ladeadapter in das Akkufach. // Der Akku kann entweder an der Wandhalterung oder getrennt von der Motoreinheit geladen werden. // Entnehmen Sie den Akku, indem Sie die Taste drücken und ihn aus den Schlitzeln ziehen. // Beim separaten Aufladen ist darauf zu achten, dass der Akku in einem Abstand von mindestens 1 Meter von Wärmequellen aufgeladen wird. // Um den Akku wieder korrekt an der Motoreinheit anzubringen, muss er korrekt an den Schlitzeln ausgerichtet werden (beide Seiten prüfen). Bei korrekter Installation hören Sie ein leichtes Klicken.

Während des Ladevorgangs wird der Akkustand in Prozent auf dem Display angezeigt.



## **ENTSORGUNG DES GERÄTS**

Wenn Sie das Gerät ersetzen möchten oder es nicht mehr benötigen, denken Sie bitte auch an den Schutz der Umwelt.

Bevor Sie den Staubsauger entsorgen, muss der Akku entfernt werden. // Um den Akku sicher zu entnehmen, stellen Sie sicher, dass er vollständig entladen ist. Wenn das Gerät nicht über einen herausnehmbaren Akku verfügt, befolgen Sie bitte die Anweisungen in der Broschüre. // Befolgen Sie die Bildanleitung, um den Akku ordnungsgemäß zu entsorgen.



## **STAUBBEHÄLTER UND FILTER**

### **1 Staubbehälter und Filter**

#### *Entleeren des Staubbehälters*

Drücken Sie die Taste an der Vorderseite des Staubbehälters. // Der Staubbehälter öffnet sich und kann gereinigt werden. // Achten Sie darauf, diesen Teil nur über einem Abfalleimer zu öffnen.

#### *Staubbehälter aus der Motoreinheit entnehmen*

Entfernen Sie den Schlauch von der Motoreinheit. // Um den Staubbehälter zu entnehmen, drücken Sie die Taste oben auf dem Staubbehälter, d. h. direkt über dem Teil, an dem der Staubsaugerschlauch mit der Motoreinheit verbunden ist. // An der Seite zwischen Behälter und Motoreinheit befindet sich ein Symbol, das anzeigt, wie der Staubbehälter entriegelt und verriegelt wird. // Drehen Sie den Staubbehälter und nehmen Sie ihn von der Motoreinheit ab. // Nehmen Sie das Filtergehäuse aus dem Staubbehälter. // Um den Filter zu entnehmen, beachten Sie die Symbole zum Entriegeln und Verriegeln. // Schütteln Sie den Filter aus und bürsten Sie den am Filter angesammelten Schmutz vorsichtig ab. // Spülen Sie den Filter nicht öfter als dreimal aus und drücken Sie ihn vorsichtig aus. // Lassen Sie ihn vor der Wiederverwendung vollständig trocknen (mindestens 24 Stunden).

Sie können auch den Staubbehälter und das Filtergehäuse waschen. // Vor der Wiederverwendung müssen sie vollständig trocken sein (mindestens 24 Stunden trocknen lassen). // Achten Sie darauf, den vorderen Teil des Staubbehälters, an dem der Schlauch angeschlossen ist, nicht einzuweichen, um den Anschluss nicht zu beschädigen.

### **2 Auswechseln des externen Filters**

An der Oberseite der Motoreinheit befindet sich ein externer Filter. // Beachten Sie zum sicheren Entfernen die Symbole zum Entriegeln und Verriegeln. // Nehmen Sie den Filterdeckel ab und drehen Sie den Staubsauger um. // Der Filter fällt aus dem Staubsauger heraus. // Schütteln Sie den Filter aus und bürsten Sie den am Filter angesammelten Schmutz vorsichtig ab. // Spülen Sie den Filter nicht öfter als dreimal aus und drücken Sie ihn vorsichtig aus. // Lassen Sie ihn vor der Wiederverwendung vollständig trocknen (mindestens 24 Stunden).

### **3 Auswechseln des Filters**

Wenn Sie feststellen, dass der Filter beschädigt ist, ersetzen Sie ihn sofort. Bei regelmäßigem Gebrauch empfehlen wir, den Filter alle 6 Monate auszutauschen, um eine lange Lebensdauer des Staubsaugers zu gewährleisten.

## **BODENBÜRSTE**

An der Unterseite der Bürste befindet sich eine Taste zum Entnehmen der Walze. Ziehen Sie den Stift heraus und ziehen Sie die Walze auf derselben Seite aus dem Schlitz. // Die Walze selbst ist so konzipiert, dass sich Haare und andere Verunreinigungen beim Staubsaugen zur Mitte der Bürste hin drehen. Dadurch wird die Walze selbst weniger wahrscheinlich beschädigt. // Da sich die meisten Haare in der Mitte der Walze sammeln, ist die Reinigung einfacher. // Wischen Sie die Unterseite des Gehäuses mit einem Tuch ab. // Reinigen Sie den Saugschlauch der Bürste. // Klopfen Sie die Walze an der Bürste aus und schneiden Sie Schmutz und Haare, die sich im dafür vorgesehenen Schlitz an der Bürste angesammelt haben, vorsichtig mit einer Schere ab. // Ziehen Sie nicht an den Haaren, um die Borsten an der Walze nicht zu beschädigen. // // Setzen Sie die Walze wieder in die Bürste ein. // Die Walze ist richtig positioniert, wenn ein leichtes Klicken zu hören ist und der seitliche Stift sicher am Bürstengehäuse befestigt ist.

## **MONTAGE FÜR DEN WIEDERGEBRAUCH**

Setzen Sie die gereinigte Walze wieder in die Bürste ein. Schieben Sie das Teil mit dem schmalen Ende in die Öffnung und setzen Sie das Teil mit dem „Griff“ wieder in das ursprüngliche Teil der Bürste ein. Die Walze ist korrekt positioniert, wenn ein leichtes Klicken zu hören ist.

Bevor Sie den Staubbehälter wieder zusammenbauen, prüfen Sie, ob alle Komponenten vollständig trocken sind. Feuchte Teile können eine Fehlfunktion des Staubsaugers verursachen. // Setzen Sie den Filter korrekt in das

Filtergehäuse ein und beachten Sie die Symbole, um eine ordnungsgemäße Befestigung sicherzustellen. // Er ist korrekt eingesetzt, wenn er einrastet. // Wenn das Filtergehäuse korrekt installiert ist, lässt sich der untere Teil des Staubbehälters leicht schließen, ohne dass Kraftaufwand erforderlich ist. // Wenn Sie versuchen, ihn mit Gewalt zu schließen, könnten Sie den Boden des Staubbehälters beschädigen. // Setzen Sie den Filter an der Oberseite der Motoreinheit wieder korrekt ein. // Der Filter ist korrekt positioniert, wenn alle Verriegelungspfeile ausgerichtet sind. Setzen Sie den Staubbehälter wieder korrekt auf die Motoreinheit. Beachten Sie die Verriegelungspfeile. // Ein leises Klicken ist zu hören, wenn er sich in der richtigen Position befindet. // Wenn dies nicht gelingt, wiederholen Sie den Vorgang.

### **AUSTAUSCH DES FILTERS**

Um die Lebensdauer Ihres Geräts zu verlängern, wird empfohlen, den Filter regelmäßig nach jedem Gebrauch zu reinigen und alle 6 Monate bei regelmäßigem Gebrauch auszutauschen.

### **FEHLERCODES**

Im Fehlerfall erscheint das Fehlersymbol auf dem Display.

Fehlercodes	Fehleranzeigecode Mögliche Ursache	Lösung
E0	Der Staubbehälter ist voll und blockiert den Luftstrom	Entleeren Sie den Staubbehälter oder entfernen Sie Gegenstände aus dem Einlass oder Schlauch.
E1	Die Bodenbürste kann aufgrund von Verunreinigungen, die in der Walze festsitzen, nicht ordnungsgemäß laufen	Entfernen Sie die in der Walzenbürste festsitzenden Verunreinigungen und starten Sie die Motoreinheit neu.
E2	Kurzer Motortest	Bitte wenden Sie sich zur Reparatur an unseren Kundendienst.
E3	Bürstenkurzschluss	Bitte wenden Sie sich zur Reparatur an unseren Kundendienst.
E4	Hauptmotor-Überstrom	Bitte wenden Sie sich zur Reparatur an unseren Kundendienst.
E5	Die Akku-Entladetemperatur ist zu hoch. Maßnahme	Warten Sie, bis sich die Akkutemperatur wieder normalisiert hat.
E6	Zellschaden NTC-Erkennungsfehler	Bitte wenden Sie sich zur Reparatur an unseren Kundendienst.
EE	Die Ladespannung entspricht nicht der Originalkonfiguration	Ersetzen Sie das Original-Ladegerät.
EF	Überstromerkennung während des Ladevorgangs, möglicherweise verursacht durch Tiefentladung des Akkus	Bitte wenden Sie sich zur Reparatur an unseren Kundendienst.
Wenn die oben genannten Probleme weiterhin bestehen, müssen sie behoben werden.		Bitte wenden Sie sich zur Reparatur an unseren Kundendienst.

### Precauții generale

Când folosiți aspiratorul respectați întotdeauna următoarele precauții de siguranță: Citiți cu atenție acest manual de instrucțiuni și folosiți doar aparate în conformitate cu instrucțiunile prezentate. // Înainte de a folosi aparatul pentru prima dată, îndepărtați toate foliile de protecție. // Nu lăsați aparatul nesupravegheat în timpul utilizării. // Înainte de a folosi aparatul, asamblați toate componentele cu atenție. // Folosiți aparatul doar în interior și în locuri uscate. // Folosiți aparatul doar împreună cu piesele recomandate de producător. // Nu folosiți aparatul dacă acesta a fost scăpat, dacă este deteriorat, dacă a fost ținut în exterior sau dacă a fost scăpat sau introdus în lichid. // Curățarea regulată poate prelungi durata de viață a aparatului. // Asigurați-vă că părul, părțile mai largi ale hainelor dvs., degetele sau alte părți ale corpului nu intră în contact cu orificiile pentru ventilație sau cu piesele mobile ale aparatului. // Aparatul este în conformitate cu toate standardele necesare în ceea ce privește electricitatea și interferența radio. // Aparatul nu este destinat a fi folosit de către copii și persoane cu capacități fizice sau mentale reduse. Acest aparat poate fi folosit de către copiii cu vârsta de 8 ani sau mai mult și de către persoane cu capacități fizice, senzoriale sau mentale reduse sau care nu au experiența sau cunoștințele necesare, dacă acestea sunt supravegheate în timpul folosirii sau dacă li s-au oferit instrucțiunile necesare în ceea ce privește utilizarea aparatului în siguranță și înțeleg pericolele ce pot apărea. Supravegheați copiii în timp ce folosiți aparatul și asigurați-vă că nu se joacă cu el. // Copiii nu trebuie să realizeze nici o acțiune de curățare sau întreținere a aparatului, decât dacă sunt mai mari de 8 ani și sunt supravegheați când fac acest lucru. // Oprți aparatul după utilizare.

### Pericol

Nu introduceți unitatea principală/ carcasa aparatului sau baza pentru încărcare în apă sau oricare alt lichid și nu clătiți aparatul sub jet de apă.

### Avertizări speciale

Înainte de a conecta aparatul sau baza pentru încărcare cu cablu la rețeaua de electricitate, asigurați-vă că voltajul indicat se potrivește cu voltajul rețelei dvs. de acasă. // Nu folosiți un aspirator deteriorat sau o bază pentru încărcare deteriorată (sau adaptor - în funcție de modelul aspiratorului). // Dacă baza pentru încărcare (sau adaptorul) este deteriorată, înlocuiți-l doar cu o piesă de schimb originală pentru a evita pericolul. // Un transformator este integrat în adaptor. Îndepărtarea și înlocuirea adaptorului cu un altul care nu este recomandat poate duce la situații periculoase. // Încărcați aspiratorul doar cu adaptorul sau baza pentru încărcare furnizată. Adaptorul se poate încălzi în timpul încărcării. Acest lucru este normal. (În funcție de model, dacă are un adaptor). // Oprți aparatul în timpul încărcării. // Nu utilizați aparatul fără filtre sau unitatea de filtrare. // Orificiile pentru ventilație nu trebuie să fie blocate în timpul aspirării. // Folosiți aparatul doar în gospodărie și în interior. // Păstrați orificiile de ventilație curate și neacoperite pentru a asigura o putere de aspirare optimă. Se recomandă să se curețe regulat componentele libere precum furtunul de aspirare și să îndepărtați praful, părul sau orice alt lucru care poate bloca fluxul de aer. // Înainte de a curăța suportul sau baza de încărcare, scoateți aspiratorul din priză. // Nu utilizați aspiratorul pentru a curăța cenușă fierbinte, mucuri de țigări, chibrituri, lichide (de ex. apă, spumă de la detergentul pentru

covoare) sau obiecte ascuțite (sticlă spartă, etc.). // Țineți tubul de aspirare sau alte părți libere ale aparatului departe de față sau corp. // Nu utilizați niciodată aparatul pentru a aspira materiale de construcții (precum nisip fin, var, ciment pudră, praf toner, etc.). Acest lucru poate deteriora aparatul.

## Probleme și soluții

Problemă	Motiv posibil	Soluție
Nu funcționează.	Bateria este descărcată. Aspiratorul portabil nu este asamblat corect.	Încărcați-o. Asamblați aspiratorul portabil corect.
Puterea de aspirare s-a redus.	Cuva de praf este plină. Filtrul este blocat. Orificiul de admisie a aerului sau rola periei electrice sunt blocate.	Înlăturați praful. Curățați sau schimbați filtrul Curățați peria electrică.
Aspiratorul nu se încarcă.	Încărcătorul nu este conectat la priză. Ștecherul încărcătorului nu este conectat la orificiul bazei. Aspiratorul portabil nu este așezat e ansamblu.	Conectați încărcătorul la priză. Conectați încărcătorul la ansamblul bazei aspiratorului. Așezați aspiratorul portabil pe ansamblu.
Durată de unționare redusă după încărcare.	Nu este lăsat suficient la încărcat. Bateria este descărcată.	Încărcați-l conform instrucțiunilor. Schimbați bateria.

## Mediul înconjurător



Nu aruncați aparatul împreună cu deșeurile casnice atunci când nu mai este utilizabil. Înmânați-l la un punct oficial de colectare spre a fi reciclat. Astfel, ajutați la conservarea mediului.

Acest aparat este marcat în conformitate cu Directiva europeană 2012/19/EU privind deșeurile de echipamente electrice și electronice (WEEE). Aceste linii directoare constituie cadrul legislativ aplicabil la nivel european returnării și reciclării deșeurilor de echipamente electrice și electronice.

## Garanție și service

Dacă aveți nevoie de informații sau aveți o problemă, contactați Centrul Relații Clienți Hisense din țara dumneavoastră (veți găsi numărul de telefon în broșura de garanție internațională). Dacă nu există niciun Centru de Relații Clienți în țara dumneavoastră, mergeți la dealer-ul local Hisense sau contactați Departamentul de Service al Aparatelor Casnice Hisense.

**Observație:** Garanția bateriei aspiratorului este de 12 luni.

**Numai pentru uz personal!**

Pentru a facilita transportul, unele componente ale aparatului sunt ambalate separat și așezate în siguranță în unitatea principală de ambalare. // Înainte de prima utilizare, citiți și urmați instrucțiunile de asamblare și utilizare în siguranță. // Aparatul este destinat pentru aspirare uscată în mediul casnic pentru uz casnic.



### **COMPONENTE**

- 1 Carcasă cu motor, baterie și recipient pentru praf
- 2 Furtun de aspirare
- 3 Perie motorizată pentru podea
- 4 Duza cu peri
- 5 Duza îngustă lungă
- 6 Suport de perete
- 7 Adaptor



### **ASAMBLARE**

Dacă bateria nu este încă instalată în carcasă, introduceți-o cu atenție, urmând instrucțiunile ilustrate. // Conectați partea superioară a furtunului la blocul motor și partea inferioară la peria pentru pardoseală. Instalarea este corectă atunci când aparatul este fixat bine până la capăt în caneluri (se aude un scurt clic indiferent de setarea pe care o folosiți)

Un suport de perete este de asemenea inclus pentru depozitarea aspiratorului și a accesoriilor. // Urmați instrucțiunile ilustrate atașate pentru montarea suportului de perete. // Distanța dintre suportul de perete și orice sursă de căldură trebuie să fie de cel puțin 1 metru. // Accesoriile pot fi depozitate pe partea inferioară a suportului de perete. // Suportul vă permite să depozitați în siguranță aspiratorul, astfel încât acesta să fie gata de utilizare în orice moment. // Din cauza formei sale, aparatul nu este autonom.



### **UTILIZARE**

Aspiratorul nu este destinat pentru aspirarea lichidelor, sticlei, mucerurilor de țigară sau obiectelor fierbinți sau ascuțite, oricare dintre acestea putând cauza defectarea aparatului.

Periile și duzele se potrivesc atât la furtun cât și la unitatea mobilă. // Apăsând butonul de pe peri și accesorii, le puteți schimba cu ușurință între ele, deoarece sunt destinate pentru utilizări multiple. Acestea sunt destinate diferitelor utilizări. Acestea sunt poziționate corect atunci când se aude un scurt clic.

- Peria pentru podea este folosită pentru aspirarea tuturor suprafețelor tip pardoseală (aspirarea suprafețelor tip pardoseală uscată). Nu încercați să aspirați fibrele înalte ale covoarelor, deoarece se pot încurca în perii rolei și pot deteriora aspiratorul.
- Duza îngustă este destinată aspirării unor zone înguste greu accesibile (colțuri, canapea, pânze de păianjen, zona din spatele caloriferelor...).
- Duza cu peri (pentru rame, sertare...).
- Suportul de perete este utilizat pentru depozitarea aspiratorului. // În partea din spate a unității motorului există o mică deschizătură pe care o fixați pe suportul de perete. // Asigurați-vă că suportul de perete este poziționat la cel puțin 1 metru distanță de orice sursă de căldură.



### **FUNCTIONAREA**

Pe mânerul unității portabile se află un buton de pomire/oprire.

Afișajul indică diferite funcții:

- Aparatul are un indicator digital de încărcare a bateriei. Acesta afișează digital procentul de încărcare a bateriei în timpul utilizării și încărcării.
- Pictograma cu rola barată apare dacă un obiect rămâne blocat în perie. // Când această pictogramă se aprinde, aspiratorul se oprește pentru a preveni defectarea aparatului. // În acest caz, obiectul din perie trebuie îndepărtat. // După îndepărtarea obiectului, lumina nu va mai fi aprinsă atunci când aparatul este repornit.
- Pictograma de pe afișaj care indică faptul că recipientul pentru praf este plin (dacă aparatul dvs. are această funcție depinde de alegerea făcută în momentul achiziției. Ghidul de pornire rapidă va arăta dacă aparatul dvs. are sau nu această funcție). Pictograma recipient de praf plin se aprinde atunci când aspiratorul nu mai detectează fluxul de aer. Când această pictogramă se aprinde, aspiratorul se oprește pentru a preveni defectarea aparatului. Îndepărtați obiectul din furtun, perie sau din recipientul pentru praf. // După îndepărtarea obiectului, lumina nu va mai fi aprinsă când aparatul este repornit.
- La selectarea vitezei, afișajul arată timpul de aspirare rămas înainte ca bateria să se descarce. // Aspiratorul are două viteze: ECO (economisirea bateriei, timp maxim de funcționare la o singură încărcare) și BOOST (timp scurt de funcționare la o singură încărcare, putere maximă de aspirare)



### **ÎNCĂRCARE**

Încărcați aspiratorul la o distanță de cel puțin 1 m de orice suprafețe încălzite. // Nu porniți aparatul în timpul încărcării.

Adaptorul pentru cablul de încărcare al aspiratorului este inclus în pachet. // Introduceți adaptorul de încărcare în compartimentul bateriei. //Bateria poate fi încărcată fie pe suportul de perete, fie separat de unitatea motorului. // Scoateți bateria apăsând butonul și scoțând-o din fante. //Când încărcați separat, trebuie să aveți grijă să încărcați

bateria la cel puțin 1 metru distanță de orice sursă de căldură. // Pentru a așeza corect bateria la loc pe unitatea motorului, aceasta trebuie să fie corect aliniată cu fantele (verificați ambele părți). Când este instalat corect, veți auzi un clic ușor.

În timpul încărcării, nivelul procentual al bateriei va apărea pe afișaj.



### **ELIMINAREA APARATULUI**

Dacă doriți să înlocuiți aparatul sau nu mai aveți nevoie de acesta, ar trebui să vă gândiți și la protejarea mediului înconjurător.

Bateria trebuie scoasă înainte de eliminarea aspiratorului. // Pentru a scoate bateria în siguranță, asigurați-vă că aceasta este complet descărcată. Dacă aparatul nu are o baterie detașabilă, urmați instrucțiunile din broșură. // Urmați instrucțiunile ilustrate pentru a elimina în mod corespunzător bateria.



### **RECIPIENT PENTRU PRAF ȘI FILTRE**

#### **1 Recipient pentru praf și filtre**

##### **Curățarea recipientului pentru praf**

Apăsăți butonul de pe partea din față a recipientului pentru praf. // Recipientul pentru praf se deschide și poate fi curățat. // Aveți grijă să deschideți această parte numai deasupra unui coș de gunoi.

##### **Scoaterea recipientului pentru praf din unitatea motorului**

Scoateți furtunul din unitatea motorului. // Pentru a scoate recipientul de praf, apăsați butonul situat în partea superioară a recipientului de praf, adică chiar deasupra părții în care furtunul aspiratorului se conectează la unitatea motorului. // În partea laterală dintre recipient și unitatea motorului există un simbol care indică modul de deblocare și blocare a recipientului pentru praf. // Rotiți recipientul pentru praf și scoateți-l din unitatea motorului. // Scoateți carcasa filtrului din recipientul pentru praf. // Pentru a scoate filtrul, observați pictogramele de deblocare și blocare. // Scuturați și periați ușor filtrul pentru a îndepărta orice murdărie care s-a acumulat pe acesta în timpul aspirării. // Clătiți filtrul de cel mult trei ori și stoarceți-l ușor. // Lăsați-l să se usuce bine înainte de reutilizare (cel puțin 24 de ore).

De asemenea, puteți spăla recipientul pentru praf și carcasa filtrului. // Înainte de reutilizare, acestea trebuie să fie complet uscate (lăsați să se usuce timp de cel puțin 24 de ore). // Aveți grijă să nu udați partea din față a recipientului pentru praf unde este conectat furtunul pentru a evita deteriorarea conexiunii.

#### **2 Înlocuirea filtrului de evacuare**

În partea laterală dintre recipient și unitatea motorului există un simbol care indică modul de deblocare și blocare a recipientului pentru praf. // Rotiți recipientul pentru praf și scoateți-l din unitatea motorului. // Scoateți carcasa filtrului din recipientul pentru praf. // Pentru a scoate filtrul, observați pictogramele de deblocare și blocare. // Scuturați și periați ușor filtrul pentru a îndepărta orice murdărie care s-a acumulat pe acesta în timpul aspirării. // Clătiți filtrul de cel mult trei ori și stoarceți-l ușor. // Lăsați-l să se usuce bine înainte de reutilizare (cel puțin 24 de ore).

#### **3 Înlocuirea filtrului**

Dacă observați că filtrul este deteriorat, înlocuiți-l imediat. Dacă aspiratorul este utilizat regulat, recomandăm înlocuirea filtrului o dată la 6 luni, pentru a asigura cea mai lungă durată de viață a aparatului.

### **PERIE PENTRU PODEA**

Apăsăți pe butonul mic din partea din spate a periei pentru a scoate rola. Scoateți tija și, pe aceeași parte, scoateți rola din fantă. // Rola în sine este proiectată astfel încât, atunci când aspirați, părul și alte resturi să se rotească spre centrul periei. În acest fel, este mai puțin probabil să se deterioreze rola în sine. // Deoarece cea mai mare parte a părului se adună în mijlocul rolei, aceasta va fi mai ușor de curățat. // Ștergeți partea inferioară a carcasei cu o cârpă. // Curățați furtunul de aspirare al periei. // Scuturați rola pe perie și tăiați cu grijă cu foarfeca murdăria și părul care s-au acumulat în fanta desemnată de pe perie. // Nu trageți de păr, pentru a nu deteriora periile de pe rolă. // // Reintroduceți rola în perie. // Rola este poziționată corect atunci când se aude un clic ușor și știftul lateral este bine fixat pe carcasa periei.

### **ASAMBLARE PENTRU REUTILIZARE**

Reintroduceți rola curățată în perie. Împingeți partea cu capătul îngust în deschidere și introduceți partea cu „mâner” înapoi în partea originală a periei. Rola este poziționată corect atunci când se aude un clic ușor.

Înainte de a reasambla recipientul pentru praf, verificați dacă toate componentele sunt complet uscate. Piesele umede pot cauza o funcționare defectuoasă a aspiratorului. // Introduceți filtrul corect în carcasa filtrului și respectați pictogramele pentru a asigura fixarea corectă. // Acesta este fixat corect atunci când se fixează prin clic în poziție. // Atunci când carcasa filtrului este corect instalată, partea inferioară a recipientului pentru praf se va închide ușor, astfel încât nu va necesita forțare. // Dacă încercați să forțați închiderea, ați putea deteriora partea inferioară a recipientului pentru praf. // Reinstalați corect filtrul pe partea superioară a unității motorului. // Filtrul este poziționat corect atunci când toate săgețile de blocare sunt aliniate.

Așezați corect recipientul pentru praf înapoi pe unitatea motorului. Respectați săgețile de blocare. // Se va auzi un clic ușor atunci când este în poziția corectă. // Dacă acest lucru nu funcționează, repetați procesul.

### **ÎNLOCUIREA FILTRULUI**

Pentru a prelungi durata de viață a aparatului, este recomandat să curățați filtrul în mod regulat după fiecare utilizare și să îl schimbați la fiecare 6 luni de utilizare regulată.

## CODURI DE EROARE

În cazul unei erori, pe afișaj apare simbolul de eroare.

Cod de defecțiune	Codul afișării defecțiunii Cauza posibilă	Soluție
E0	Recipientul pentru praf este plin și blochează fluxul de aer	Goliți recipientul pentru praf sau îndepărtați obiectele din orificiul de admisie sau din furtun.
E1	Peria de pardoseală nu poate funcționa corect din cauza resturilor blocate în rolă	Îndepărtați resturile blocate în peria cu role și reporniți unitatea motorului.
E2	Test de scurtcircuit la motor	Contactați un centru de service pentru reparații.
E3	Test de scurtcircuit la perie	Contactați un centru de service pentru reparații.
E4	Supracurent motor principal	Contactați un centru de service pentru reparații.
E5	Temperatura de descărcare a bateriei este prea mare. Procedură	Așteptați până când temperatura bateriei revine la normal.
E6	Detectarea defecției celulelor NTC	Contactați un centru de service pentru reparații.
EE	Tensiunea încărcătorului nu este conformă cu configurația originală	Înlocuiți încărcătorul original.
EF	Detectarea supracurentului în timpul încărcării, posibil cauzată de descărcarea excesivă a bateriei	Contactați un centru de service pentru reparații.
Dacă problemele de mai sus persistă, acestea trebuie rezolvate.		Vă rugăm să contactați centrul nostru de service post-vânzare pentru reparații.

**Všeobecné varovania**

Ak používate vysávač, dodržujte vždy nasledujúce bezpečnostné opatrenia: Pozorne si prečítajte tento návod s pokynmi a toto zariadenie používajte výhradne na základe pokynov uvedených v tomto návode. // Pred prvým použitím zariadenia odstráňte všetky ochranné fólie alebo plasty. // V priebehu používania nenechávajte zariadenie bez dozoru. // Pred použitím zariadenia starostlivo zmontujte všetky jeho časti. // Zariadenie používajte výhradne vo vnútorných a suchých priestoroch. // Zariadenie používajte výhradne s dielmi odporúčanými výrobcom. // Zariadenie nepoužívajte po jeho páde, poškodení, ak bolo používané vonku alebo ak padlo, príp. sa ponorilo do akejkoľvek kvapaliny. // Pravidelné čistenie môže mať za následok predĺženie životnosti zariadenia. // Uistite sa, že vaše vlasy, voľné časti vášho oblečenia, prsty alebo iné časti tela neprichádzajú do styku s vetrákmi alebo inými časťami zariadenia. // Zariadenie vyhovelo všetkým normám týkajúcim sa elektriny a rádiových vln. // Zariadenie smú používať deti vo veku 8 rokov a vyššie, ako i osoby so zníženými fyzickými zmyslovými či mentálnymi schopnosťami alebo s nedostatkom skúseností a znalostí, ak sú pod dozorom alebo boli poučené o používaní zariadenia bezpečným spôsobom a rozumejú prípadným nebezpečenstvám. V priebehu používania zariadenia deťmi musia byť neustále pod dozorom a nesmú sa so zariadením hrať. // Deti, ktoré nedosiahli vek 8 rokov a ktoré nie sú pod dozorom, nesmú vykonávať čistenie a údržbu zariadenia. // Po použití zariadenie vypnite.

**Nebezpečenstvo**

Nevkladajte hlavnú jednotku/kryt zariadenia, príp. nabíjaciu stanicu do vody, príp. inej kvapaliny a neumývajte ich pod tečúcou vodou.

**Špeciálne varovanie**

Pred napojením zariadenia alebo nabíjacej stanice do siete káblom sa uistite, že uvedené napätie na zariadení zodpovedá napätiu vo vašej domácnosti. // Nepoužívajte poškodený vysávač alebo poškodenú nabíjaciu stanicu (príp. adaptér – v závislosti na modele vášho vysávaču). // Ak je nabíjacia stanica (alebo adaptér) poškodená, vymeňte ju z dôvodu predchádzania nebezpečenstvu za originálny diel. // Do adaptéru je integrovaný transformátor. Preto nie je dovolené z dôvodu predchádzania nebezpečenstvu vymeniť adaptér za iný. // Vysávač nabíjajte výhradne s dodaným adaptérom a nabíjacou stanicou. Adaptér sa môže v priebehu nabíjania zahrievať. To je bežný jav. (v závislosti na vašom modeli, ak má adaptér.) // V priebehu nabíjania vypnite zariadenie. // Vysávač nepoužívajte bez inštalovaných filtrov alebo filtračnej jednotky. // V priebehu sania nesmú byť odvody vzduchu zablokované. // Zariadenie používajte výhradne pre domácnosti alebo vo vnútorných priestoroch. // Udržujte odvetrávanie na saní nezanesené a voľné z dôvodu zaistenia optimálneho a netlmeného sacieho výkonu zariadenia. Odporúča sa pravidelné čistiť nekryté diely sacej hadice a odstraňovať akýkoľvek prach, vlasy, príp. čokoľvek iné, čo by mohlo blokovať tok vzduchu. // Pred čistením podlahy alebo nabíjacej stanice ju odpojte zo zásuvky. // Nepoužívajte vysávač pre čistenie popola alebo výplní, cigaretových nedopalkov, zápaličiek, kvapalín (napr. voda, čistiaci prostriedok na koberce), príp. ostrých predmetov (rozbité sklo atď.). // Udržujte saciu trubicu alebo ostatné časti zariadenia smerom od vašej

tváre alebo tela. // Zariadenie nikdy nepoužívajte pre sanie stavebného materiálu (ako jemný piesok, vápenc, cementový prach, nečistoty z toneru atď.). Tie by mohli poškodiť zariadenie.

## Riešenie možných problémov

Problém	Možná príčina	Riešenie
Spotrebič nefunguje.	Vybitá batéria. Ručný vysávač nie je správne zostavený.	Nabite batériu. Správne zostavte vysávač.
Znížený sací výkon	Nádoba na prach je plná. Blokovaný. Blokovanie v prívode vzduchu alebo na valci elektrickej kefy.	Vyprázdnite nádobu na prach. Vyčistite alebo vymeňte. Vyčistite elektrickú kefu.
Vysávač sa nenabíja.	Nabíjačka nie je pripojená k elektrickej zásuvke. Konektor nabíjačky nie je pripojený k základni. Ručný vysávač nie je správne pripojený k základni vysávača.	Pripojte nabíjačku k základni. Pripojte konektor k základni. Správne pripojte ručný vysávač k základni vysávača.
Použitie veľmi krátky čas po nabití	Nedostatočný čas nabíjania. Batéria už nemá potrebnú kapacitu.	Nabíjajte podľa pokynov. Vymeňte batériu.

## Životné prostredie



Spotrebič nelikvidujte spolu s domovým odpadom. Odovzdajte ho na zbernom mieste na recykláciu. Tým pomôžete chrániť životné prostredie.

Tento spotrebič je označený v súlade s európskou smernicou 2012/19/EU o odpade elektrických a elektronických zariadení (WEEE). Táto smernica je rámcom európskej platnosti na recykláciu starých elektrických a elektronických zariadení.

## Záruka & servis

Ak budete potrebovať informácie, alebo ak máte nejaký problém, obráťte sa na zákaznícke centrum Hisense v danej krajine (telefónne číslo je v medzinárodnom záručnom liste). Ak sa zákaznícke centrum nenachádza vo vašej krajine, obráťte sa na predajcu Hisense alebo na servisné oddelenie domácich spotrebičov Hisense.

**Poznámka:** Záruka na vysávač a batériu je 12 mesiacov.

**Len pre osobné použitie!**

Na jednoduchú prepravu boli niektoré časti spotrebiča zabalené samostatne a bezpečne umiestnené v hlavnej obalovej jednotke. // Pred prvým použitím si prečítajte a dodržujte pokyny na montáž a bezpečné použitie. // Spotrebič je určený na použitie v domácnosti, konkrétne na suché vysávanie.



### **DIELY**

- 1 Kryt s motorom, batériou a nádobou na prach
- 2 Sacia hadica
- 3 Motorizovaná podlahová kefa
- 4 Hubica so štetinami
- 5 Dlhšia úzka hubica
- 6 Nástenný držiak
- 7 Adaptér



### **ZOSTAVENIE**

Ak ešte nie je batéria nainštalovaná v puzdre, opatrne ju vložte podľa obrázkového návodu. // K motorovej jednotke pripojte homú časť hadice a k podlahovej kefe spodnú časť. Montáž je správna, keď je spotrebič úplne zasunutý do drážok (bez ohľadu na to, aké nastavenie používate, budete počuť jemné cvaknutie).

Súčasťou je tiež nástenný držiak na uloženie vysávača a príslušenstva. // Pri montáži nástenného držiaka postupujte podľa priložených obrázkových pokynov. // Držte nástenný držiak vo vzdialenosti aspoň 1 m od akýchkoľvek zdrojov tepla. // Nadstavce je možné uložiť do spodnej časti nástenného držiaka. // Držiak umožňuje bezpečné uloženie vysávača, takže je kedykoľvek pripravený na použitie. Spotrebič nie je vzhľadom na svoj tvar samostatne stojaci.



### **POUŽITIE**

Vysávač nie je určený na vysávanie akýchkoľvek tekutín, skla, ohorkov cigariet alebo akýchkoľvek horiacich či ostrých predmetov, ktoré by mohli poškodiť spotrebič.

Keфы a nadstavce sa hodia na hadicu aj motorovú jednotku. // Stlačením tlačidla na kefách a hubiciach môžete medzi nimi voľne prepínať, keďže sú určené na rôzne účely. Sú umiestnené správne, keď začujete krátke kliknutie.

- Podlahová kefa sa používa na vysávanie všetkých podlahových povrchov (vysávanie suchých podlahových povrchov). Nepokúšajte sa vysávať koberce s vysokým obsahom vlákien, pretože by sa mohli zamotať do valcových kief a vysávač by sa mohol poškodiť.
- Úzka hubica je určená na vysávanie užších a ťažko dostupných častí (kúty, kreslá, pohovky, pavučiny, za radiátormi...).
- Hubica so štetinami (vhodná na rámy, zásuvky atď.).
- Nástenný držiak slúži na skladovanie vysávača. // Na zadnej strane motorovej jednotky je malý otvor, ktorý pripojíte k nástennému držiaku. // Uistite sa, že nástenný držiak je umiestnený vo vzdialenosti aspoň 1 m od akýchkoľvek zdrojov tepla.



### **PREVÁDZKA**

Na rukoväti ručnej jednotky je tlačidlo zapnutia/vypnutia.

Displej zobrazuje rôzne funkcie:

- Prístroj má digitálny displej nabitia batérie. Digitálne zobrazuje nabitie batérie počas používania alebo nabíjania.
- Ikona prečiarknutého valčeka sa objaví, keď sa v kefe zasekne cudzí predmet. Keď sa táto ikona rozsvieti, vysávač sa vypne, aby nedošlo k poškodeniu spotrebiča. // V tomto prípade je nutné odstrániť predmet zaseknutý v štetci. // Po odstránení objektu sa svetlo po opätovnom zapnutí zariadenia už nerozsvieti..
- Ikona na displeji signalizujúca, že nádoba na prach je plná (či je táto funkcia pri vašom prístroji dostupná, závisí od voľby pri nákupe. Stručný návod na obsluhu vám ukáže, či váš spotrebič túto funkciu má alebo nemá). Ikona plnej nádoby na prach sa rozsvieti, keď vysávač už nedeteguje prietok vzduchu. Keď sa táto ikona rozsvieti, vysávač sa vypne, aby nedošlo k poškodeniu spotrebiča. Odstráňte predmet z hadice, keфы alebo nádoby na prach. // Po odstránení objektu sa svetlo po opätovnom zapnutí zariadenia už nerozsvieti..
- Pri voľbe rýchlosti sa na displeji zobrazuje, koľko času vám zostáva na vysávanie, kým sa vybijú batérie. // Vysávač má dva režimy rýchlosti: ECO (úspora batérie, maximálny čas prevádzky na jedno nabitie) a BOOST (krátky čas prevádzky na jedno nabitie, maximálny nasávací výkon).



### **NABÍJANIE**

Vysávač nabíjajte vo vzdialenosti najmenej 1 m od akýchkoľvek vykurovacích plôch. Počas nabíjania batérie nie je možné spotrebič zapnúť.

Adaptér pre nabíjací kábel vysávača je súčasťou balenia. // Zasuňte nabíjací adaptér do priestoru na batériu. // Batériu je možné nabíjať na nástennom držiaku alebo oddelene od motorovej jednotky. // Batériu vyberte stlačením tlačidla a vytiahnutím z drážok. // Pri samostatnom nabíjaní je potrebné dbať na to, aby sa batéria nabíjala minimálne 1 meter od akéhokoľvek zdroja tepla. // Pre správne umiestnenie batérie späť na motorovú jednotku musí byť správne zarovnaná s drážkami (skontrolujte obe strany). Pri správnej inštalácii začujete slabé cvaknutie.

Počas nabíjania sa na displeji zobrazí percentuálne zastúpenie batérie.



### **LIKVIDÁCIA SPOTREBIČA**

Ak chcete spotrebič vymeniť alebo ho už nepotrebuje, mali by ste myslieť aj na ochranu životného prostredia.

Keď sa chystáte vysávač zlikvidovať, musíte vybrať batériu. Pred vybratím batérie sa uistite, že je úplne vybitá. Ak spotrebič nemá vymeniteľnú batériu, postupujte podľa pokynov v príručke. // Pre správnu likvidáciu batérie postupujte podľa obrázkových pokynov.



## NÁDOBA NA PRACH A FILTRE

### 1 NÁDOBA NA PRACH A FILTRE

Vysypanie nádoby na prach

Stlačte tlačidlo na prednej strane nádoby na prach. // Nádoba na prach sa otvorí a je možné ju vyčistiť. // Dávajte pozor, aby ste túto časť otvárali iba nad odpadkovým košom.

Vybratie nádoby na prach z motorovej jednotky

Odstraňte hadicu z motorovej jednotky. // Na odstránenie nádoby na prach stlačte tlačidlo umiestnené v hornej časti nádoby na prach, t. j. tesne nad miestom, kde sa hadica vysávača pripája k motorovej jednotke. // Na boku medzi nádobou a motorovou jednotkou je symbol znázorňujúci, ako nádobu na prach odomknúť a znovu uzamknúť. // Otočte nádobu na prach a vyberte ju z motorovej jednotky. // Vyberte kryt filtra z nádoby na prach. // Pre vybratie filtra sledujte ikony odomknutia a uzamknutia. // Filter pretrepte a jemne okefujte, aby ste odstránili všetky nečistoty, ktoré sa nahromadili počas vysávania. // Filter nevyplachujte viac než trikrát a jemne ho vyžmýkajte. // Pred opätovným použitím nechajte ho dôkladne vyschnúť (aspoň 24 hodín).

Nádobu na prach a kryt filtra môžete tiež umyť. // Pred opätovným použitím musia byť úplne suché (nechajte ich sušiť aspoň 24 hodín). // Dávajte pozor, aby ste nenamáčali prednú časť nádoby na prach, kde je pripojená hadica, aby nedošlo k poškodeniu spojenia.

### 2 Výmena externého filtra

Na hornej časti motorovej jednotky sa nachádza externý filter. // Pre bezpečné vybratie sledujte ikony odomknutia a uzamknutia. // Odstraňte kryt filtra a otočte vysávač dnom nahor. // Filter vypadne z vysávača. // Filter pretrepte a jemne okefujte, aby ste odstránili všetky nečistoty, ktoré sa nahromadili počas vysávania. // Filter nevyplachujte viac než trikrát a jemne ho vyžmýkajte. // Pred opätovným použitím nechajte ho dôkladne vyschnúť (aspoň 24 hodín).

### 3 Výmena filtra

Ak zistíte, že je filter poškodený, okamžite ho vymeňte. Pri pravidelnom používaní odporúčame meniť filter každých 6 mesiacov, aby sa zabezpečila čo najdlhšia životnosť vysávača.

#### Podlahová kefa

Na spodnej strane kefy je tlačidlo na vybratie valčeka. Vytiahnite kolík a na rovnej strane vyťahnite valček z drážky. // Valček je konštruovaný tak, že pri vysávaní sa vlasy a ďalšie nečistoty stáčajú smerom do stredu kefy. Tým sa znižuje riziko poškodenia samotného valčeka. // Väčšina vlasov sa zhromažďuje uprostred valčeka, čo uľahčuje jeho čistenie. // Utrite spodnú stranu krytu handričkou. // Vyčistite nasávaciu hadicu kefy. // Pretrepte valček nad kefou a opatrne odstráňte nožnicami nečistoty a vlasy nahromadené vo vyznačenej drážke na kefe. // Netahajte za vlasy, aby ste nepoškodili štetiny na valčeku.

Valček znovu vložte do kefy. // Valec je správne umiestnený, keď začujete jemné cvaknutie a bočný kolík je bezpečne pripojený ku krytu kefy.

#### MONTÁŽ NA OPĀTOVNÉ POUŽIVANIE

Vyčistený valček vložte späť do kefy. Zatlačte diel s úzkym koncom do otvoru a diel s „rukoväťou“ vložte späť do pôvodnej časti kefy. Valec je správne umiestnený, keď začujete jemné cvaknutie.

Pred opätovnou montážou nádoby na prach skontrolujte, či sú všetky súčasti úplne suché. Vlhké časti môžu spôsobiť poruchu vysávača. // Filter správne vložte do krytu filtra a sledujte ikony pre správne upevnenie. // Správne nastavenie poznáte podľa cvaknutia. // Ak je kryt filtra správne nainštalovaný, spodná časť nádoby na prach sa ľahko zavrie bez toho, aby bolo potrebné vyvíjať tlak. // Pri násilnom zatváraní hrozí poškodenie dna nádoby na prach.

Správne znovu nainštalujte filter na hornú časť motorovej jednotky. // Filter je v správnej polohe, keď sú všetky zamykacie šípky v jednej línii.

Nádobu na prach správne nasadte späť na motorovú jednotku. Sledujte zamykacie šípky. // Pri správnom nasadení začujete jemné cvaknutie. // Ak sa to nepodarí, postup zopakujte.

#### Výmena filtra

Na predĺženie životnosti vášho spotrebiča sa odporúča filter pravidelne čistiť po každom použití a pri pravidelnom používaní ho meniť každých 6 mesiacov.

### Chybové kódy

V prípade chyby sa na displeji objaví symbol chyby.

Kód chyby	Chybový kód na displeji	Možná príčina	Riešenie
E0	Nádoba na prach je plná a blokuje prietok vzduchu		Vyprázdňte nádobu na prach alebo odstráňte predmety z prívodu či hadice.
E1	Podlahová kefa nemôže správne fungovať pre nečistoty uviaznuté vo valčeku		Odstraňte nečistoty uviaznuté vo valčekovej kefe a reštartujte motorovú jednotku.
E2	Krátky test motora		Kontaktujte, prosím, naše servisné stredisko pre opravu.
E3	Skrát kefy		Kontaktujte, prosím, naše servisné stredisko pre opravu.
E4	Preťaženie hlavného motora		Kontaktujte, prosím, naše servisné stredisko pre opravu.
E5	Teplota vybíjania batérie je príliš vysoká.		Počkajte, kým sa teplota batérie nevráti do normálu.
E6	Poškodenie článku. Zlyhanie detekcie NTC.		Kontaktujte, prosím, naše servisné stredisko pre opravu.
EE	Napätie nabíjačky nezodpovedá pôvodnej konfigurácii		Vymeňte za pôvodnú nabíjačku.
EF	Detekcia preťaženia počas nabíjania, pravdepodobne spôsobené nadmerným vybitím batérie		Kontaktujte, prosím, naše servisné stredisko pre opravu.
Ak uvedené problémy pretrvávajú, je nutné ich odstrániť.			Kontaktujte, prosím, naše servisné stredisko pre opravu.

### Általános figyelmeztetések

A készülék használata során mindig tartsa be a következő alapvető biztonsági figyelmeztetéseket: Olvassa át figyelmesen a használati útmutatót és kizárólag a benne foglaltaknak megfelelően használja a készüléket. // A készülék első alkalommal történő használata előtt távolítsa el a védő filmet vagy műanyagot. // Használat közben soha ne hagyja felügyelet nélkül a készüléket. // A készülék használatának megkezdése előtt állítsa össze figyelmesen valamennyi részét. // A készüléket kizárólag beltéren, száraz felületeken használja. // A készüléket kizárólag a gyártó által javasolt alkatrészekkel használja. // Ne használja a készüléket, ha az leesett vagy megsérült, ha kültéren maradt vagy folyadékba került. // Rendszeres tisztítással a készülék élettartama meghosszabbítható. // Ügyeljen rá, hogy a haja, ruházata laza részei, ujjai vagy testének más részei ne érintkezzenek a készülék szellőzőnyílásaival vagy mozgó részeivel. // A készülék megfelel az elektromosságra vonatkozó valamennyi szükséges szabványnak, illetve a rádió interferenciára vonatkozó előírásoknak. // A készüléket nem használhatják gyerekek, valamint csökkent fizikális vagy mentális képességekkel rendelkező személyek. A készüléket akkor használhatják 8 évesnél nagyobb gyerekek, illetve csökkent fizikális, érzékszervi vagy mentális képességekkel rendelkező, valamint megfelelő tapasztalattal és tudással nem rendelkező személyek, ha felügyeletük a készülék használata során biztosított, vagy ha megfelelő útmutatást kaptak a készülék biztonságos használatáról és megértették az ezzel járó veszélyeket. Felügyelje a gyerekeket a készülék használata közben és ügyeljen rá, hogy ne játsszanak vele. // Gyerekek nem végezhetik a készülék tisztítását és karbantartását, kivéve, ha 8 évesnél idősebbek és felügyeletük biztosított. // Használat után kapcsolja ki a készüléket.

### Veszély

Ne merítse a fő egységet / a készülék burkolatát vagy a töltő talpat vízbe vagy más folyadékba és ne öblítse ezeket folyó víz alatt.

### Speciális figyelmeztetések

Mielőtt a készüléket vagy a töltő talpat a csatlakozó kábellel az elektromos hálózatra csatlakoztatná, ellenőrizze, hogy a feltüntetett feszültség megfelel-e az otthoni hálózati feszültségének. // Ha a porszívó vagy a töltő talp (vagy az adapter – modelltől függően) megsérült, ne használja. // Ha a töltő talp (vagy az adapter) megsérült, a veszélyek elkerülése érdekében kizárólag eredeti alkatrészre cserélje ki. // Az átalakító be van építve az adapterbe. Az adapter eltávolítani vagy kicserélni egy másikra nem megengedett és veszélyes helyzetet okozhat. // A porszívót kizárólag a hozzá mellékelt adapterrel és töltő talppal töltsen. Töltés közben az adapter felmelegedhet. Ez természetes jelenség. (Attól függően, hogy az Ön készüléke rendelkezik-e adapterrel). // Töltés közben kapcsolja ki a készüléket. // Soha ne használja a porszívót szűrők nélkül, vagy úgy, hogy a szűrő egység nincs a helyén. // Porszívózás közben a szellőzőnyílások nem lehetnek akadályoztatva. // A készüléket kizárólag háztartási célokra, beltéren használja. // A készülék optimális és akadálymentes szívóerejének biztosítása érdekében tartsa tisztán és akadálymentesen a szellőzőnyílásokat. Javasolt rendszeresen tisztítani a szívócső nyitott részeit, valamint eltávolítani a levegő áramlását esetlegesen akadályozó port, haját és más szennyeződést. // A tartó vagy a töltő talp tisztításának megkezdése előtt húzza ki a villásdugót a konnektorból. // Soha ne

használja a porszívót parázs, cigarettacsikk, gyufa, folyadék (pl. víz, szőnyegtisztító hab), vagy éles, illetve hegyes tárgyak (pl. törött üveg, stb.) feltisztítására. // Tartsa arcától és testétől távol a szívócsövet vagy a készülék nyitott részét. // Soha ne használja a készüléket építési törmelék (finom homok, mészkő, cementpor, festékport, stb.) porszívózására. Ezek kárt okozhatnak a készülékben.

## Problémák és megoldások

Probléma	Lehetséges ok	Megoldás
Nem működik	Az akkumulátor lemerült. A morzsaporszívó nem megfelelően van összeszerelve.	Töltse fel. Szerelje össze megfelelően a morzsaporszívót.
A szívóerő csökkent.	A portartály tele van. A szűrő el van tömődve. A levegő bevezető cső el van tömődve vagy az elektromos forgókefe meg van akadva.	Úrítse ki a portartályt. Tisztítsa meg vagy cserélje ki a szűrőt. Tisztítsa meg az elektromos forgókefét.
A porszívó nem töltődik.	A töltő nincs csatlakoztatva a konnektorba. A töltő csatlakozó kábele nincs bedugva a készülék testén található aljzatba. A morzsaporszívó nincs ráhelyezve a készülék testére.	Csatlakoztassa a töltőt a konnektorba. Csatlakoztassa a töltőt a porszívó testéhez. Helyezze rá a morzsaporszívót a készülék testére.
A töltést követően a készülék nagyon rövid ideig működik	Elégtelen töltési idő. Az akkumulátor előregedett.	Töltse a készüléket az utasításoknak megfelelően. Cserélje ki az akkumulátort.

## Környezetvédelem



Élettartama végén a készüléket nem szabad szokványos háztartási hulladékként kezelni, hanem le kell adni egy arra kijelölt gyűjtőhelyen. Ezzel hozzájárulhat környezetünk védelméhez.

A készülék a hulladék elektromos és elektronikus berendezésekről (WEEE) szóló, 2012/19/EU európai uniós direktívának megfelelően van jelölve. Ez az irányelv képezi a keretét a hulladék elektromos és elektronikus berendezések Európa-szerte érvényes begyűjtésének és újrafeldolgozásának.

## Garancia és szerviz

Ha további információra van szüksége, vagy problémája van, vegye fel a kapcsolatot az országában működő Hisense Vevőszolgálattal (ennek telefonszámát a garancialevélen találhatja meg). Amennyiben az Ön országában nem működik Hisense Vevőszolgálat, forduljon a Hisense forgalmazójához vagy vegye fel a kapcsolatot a Hisense háztartási készülékek osztályához.

**Megjegyzés:** A készülék akkumulátorára 12 hónapos garancia érvényes.

**Csak személyes használatra!**

A könnyebb szállíthatóság érdekében a készülék egyes részei külön vannak csomagolva és így biztonságosan elhelyezve a fő csomagolóegységben. // Az első használat előtt olvassa el és kövesse az összeszerelésre és a biztonságos használatra vonatkozó utasításokat. // A készülék háztartási környezetben történő száraz porszívózásra, háztartásban való használatra szolgál.



### **A KÉSZÜLÉK RÉSZEI**

- 1 Készülékház a motorral, az akkumulátorral és a portartállyal
- 2 Szívócső
- 3 Motoros padlókefe
- 4 Sörtés szívófej
- 5 Hosszabb keskeny szívófej
- 6 Fali konzol
- 7 Adapter



### **ÖSSZESZERELÉS**

Ha az akkumulátor még nincs behelyezve a házba, óvatosan helyezze be az ábrákat követve. // Csatlakoztassa a cső felső részét a motoregységhez, az alsó részét pedig a padlókeféhez. Az összeállítás akkor megfelelő, ha a készülék teljesen illeszkedik a résekbe (halk kattanást hall, függetlenül attól, hogy melyik beállítást használja).

Egy fali konzol is rendelkezésre áll a porszívó és tartozékai tárolására. // A fali konzol felszereléséhez kövesse a mellékelt ábrák utasításait. // A fali konzolt a hőforrásoktól legalább 1 méter távolságra helyezze el. // A tartozékok a fali konzol alsó részén tárolhatók. // A konzol lehetővé teszi a porszívó biztonságos tárolását, így az bármikor használatra kész. // Alakja miatt a készülék önmagában nem áll meg.



### **HASZNÁLAT**

A porszívó nem alkalmas folyadékok, üveg, cigarettacsikk, égő vagy éles tárgyak felszívására, mert ezek bármelyike károsíthatja a készüléket.

A kefék és a tartozékok mind a tömlőhöz, mind a motoregységhez illeszkednek. // A keféken és a tartozékokon lévő gomb megnyomásával szabadon váltogathatja őket. Különböző használatra valók. Akkor vannak megfelelően felhelyezve, ha rövid kattanást hall.

- A padlókefe minden (száraz) padlófelület porszívózására szolgál. Ne próbáljon meg hosszú szálú szőnyeget porszívózni, mert a szálak belegabalyodhatnak a görgős kefékbe, és károsíthatják a porszívót.
- A keskeny fűvóka keskenyebb és nehezebben elérhető részek (sarkok, fotelek, pókhálók, radiátor mögötti tér) tisztítására szolgál...).
- Sörtés szívófej (ideális keretekhez, fiókokhoz, stb.).
- A fali konzol a porszívó tárolására szolgál. // A motoregység hátsó oldalán van egy kis nyílás, amellyel a fali tartóhoz rögzítheti. // Ügyeljen rá, hogy a fali konzol a hőforrásoktól legalább 1 méter távolságra legyen elhelyezve.



### **MŰKÖDÉS**

A kézi egység fogantyúján található egy be/kikapcsoló gomb.

A kijelző különféle funkciókat jelenít meg:

- A készülék digitális akkumulátor-töltöttség kijelzővel rendelkezik. Használat vagy töltés közben digitálisan megjeleníti az akkumulátor töltöttségét.
- Az áthúzott görgő ikon akkor jelenik meg, ha valamilyen tárgy szorult a kefébe. // Amikor ez az ikon kigyullad, a porszívó kikapcsol, hogy elkerülje a készülék károsodását. // Ilyen esetben a kefébe szorult tárgyat el kell távolítani. // A tárgy eltávolítása után az ikon nem világít, ha a készüléket ismét bekapcsolja.
- A kijelzőn lévő ikon azt mutatja, hogy a portartály megtelt (az, hogy a készülék rendelkezik-e ezzel a funkcióval, attól függ, hogy ezt választotta-e a vásárláskor. A gyors üzembe helyezési útmutató megmutatja, hogy a készülék rendelkezik-e ezzel a funkcióval. A portartály megtelt ikon akkor világít, ha a porszívó már nem érzékeli a levegőáramlást. Amikor ez az ikon kigyullad, a porszívó kikapcsol, hogy elkerülje a készülék károsodását. Távolítsa el a tárgyat a csőből, a keféből vagy a portartályból. // A tárgy eltávolítása után az ikon nem világít, ha a készüléket ismét bekapcsolja.
- A sebesség kiválasztásakor a kijelzőn megjelenik az akkumulátor lemerülési hátralévő porszívózási idő. // A porszívónak két sebessége van: ECO (akkumulátorkímélő, maximális működési idő egyetlen töltéssel) és BOOST (rövid működési idő egyetlen töltéssel, maximális szívóerő).



## **TÖLTÉS**

A porszívót minden hőforrástól legalább 1 méter távolságra töltsse. // Töltés közben a készülék nem kapcsolható be. A porszívó töltőkábel adapterét a csomag tartalmazza. // Helyezze be a töltőadapert az akkumulátortartóba. // Az akkumulátort a fali konzolon vagy a motoregységtől külön is lehet tölteni. // Az akkumulátor eltávolításához nyomja meg a gombot és húzza ki az akkumulátort a nyílásokból. // Külön töltéskor ügyelni kell arra, hogy az akkumulátort a hőforrásoktól legalább 1 méter távolságra töltsse. // Ahhoz, hogy az akkumulátort megfelelően helyezze vissza a motoregységre, helyesen kell illeszkednie a nyílásokhoz (ellenőrizze mindkét oldalát). Megfelelő elhelyezés esetén egy kattánást fog hallani  
Töltés közben az akkumulátor százalékos töltöttségi szintje megjelenik a kijelzőn.



## **A KÉSZÜLÉK ÁRTALMATLANÍTÁSA**

Ha le szeretné cserélni a készüléket, vagy már nincs rá szüksége, akkor gondoljon a környezet védelmére is. A porszívó ártalmatlanítása előtt az akkumulátort ki kell venni belőle. // Az akkumulátor biztonságos eltávolításához győződjön meg arról, hogy az akkumulátor teljesen lemerült. Ha a készülék nem rendelkezik kivethető akkumulátorral, kérjük, kövesse a füzetben található utasításokat. // Az akkumulátor megfelelő ártalmatlanításához kövesse az ábrákat.



## **PORTARTÁLY ÉS SZŰRŐK**

### **1 Portartály és szűrők**

#### *A portartály kiürítése*

Nyomja meg a portartály elején található gombot. // A portartály ekkor kinyílik és megtisztítható. // Ügyeljen rá, hogy a tartályt csak szemetesedény felett nyissa ki.

#### *A portartály eltávolítása a motoregységből*

Távolítsa el a csövet a motoregységről. // A portartály eltávolításához nyomja meg a portartály tetején található gombot, ami közvetlenül a felett a rész felett található, ahol a cső a motoregységhez csatlakozik. // A tartály és a motoregység között egy szimbólum található, amely azt jelzi, hogyan kell kinyitni és bezámmi a portartályt. // Fordítsa el a portartályt, és vegye ki a motoregységből. // Távolítsa el a szűrőházat a portartályból. // A szűrő eltávolításához figyelje meg a feloldó és zárolási ikonokat. // Rázza meg és finoman kefélje át a szűrőt, hogy eltávolítsa róla a porszívózás során felgyülemlett szennyeződések. // Legfeljebb háromszor öblítse le a szűrőt, és óvatosan nyomkodja ki. // Az újbóli használat előtt hagyja a szűrőt alaposan megszáradni (legalább 24 óra).

A portartályt és a szűrőházat ki is moshatja. // Az újbóli használat előtt teljesen meg kell száradniuk (legalább 24 órán át). // Ügyeljen arra, hogy ne áztassa be a portartály elülső részét, ahol a cső csatlakozik, hogy elkerülje a csatlakozás károsodását.

### **2 A külső szűrő cseréje**

A motoregység felső részén található egy külső szűrő. // A biztonságos eltávolítás érdekében figyelje meg a feloldó és zárolási ikonokat. // Vegye le a szűrő fedelét, és fordítsa fejjel lefelé a porszívót. // A szűrő ki fog esni a porszívóból. // Rázza meg és finoman kefélje át a szűrőt, hogy eltávolítsa a porszívózás során felgyülemlett szennyeződések. // Legfeljebb háromszor öblítse le a szűrőt, és óvatosan nyomkodja ki. // Az újbóli használat előtt hagyja alaposan megszáradni (legalább 24 óra).

### **3 A szűrő cseréje**

Ha azt észleli, hogy a szűrő sérült, azonnal cserélje ki. Rendszeres használat mellett javasoljuk a szűrő 6 havonta történő cseréjét a porszívó leghosszabb élettartamának biztosítása érdekében.

## **PADLOKEFE**

A kefe alján található egy gomb a henger eltávolításához. Húzza ki a csapot, és ugyanazon az oldalon húzza ki a hengert a nyílásból. // Maga a henger úgy van kialakítva, hogy porszívózáskor a haj és egyéb szennyeződések a kefe közepe felé forogjanak. Így kevésbé valószínű, hogy a henger megsérül. // Mivel a haj nagy része a henger közepén gyűlik össze, könnyebb lesz tisztítani. // Törölje át a burkolat alsó részét egy ruhával. // Tisztítsa meg a kefe szívócsövét. // Rázza meg a kefén lévő hengert, és ollóval óvatosan vágja le a kefe nyílásában felgyülemlett szennyeződések és szőrszálakat. // Ne húzza a hajszálakat, hogy ne sértse meg a hengeren lévő sőrteket. // Helyezze vissza a hengert a kefébe. // A henger akkor van biztonságosan a helyén, ha halk kattánást hall és az oldalsó csap biztonságosan rögzült a kefe burkolatához.

## **ÖSSZESZERELÉS ÚJBÓLI HASZNÁLATHOZ**

Helyezze vissza a megtisztított hengert a kefébe. Tolja be a keskeny végű részt a nyílásba, és helyezze vissza a "nyéllel" ellátott részt a kefe eredeti részébe. A henger akkor kerül megfelelően a helyére, amikor halk kattánást hall. A portartály visszaszerelése előtt ellenőrizze, hogy minden alkatrész teljesen száraz-e. A nedves részek meghibásodást okozhatnak a porszívóban. // Helyezze be megfelelően a szűrőt a szűrőházba, és figyelje az ikonokat a megfelelő rögzítés érdekében. // Akkor van megfelelően behelyezve, amikor a helyére kattán. // Ha a szűrőház megfelelően van felszerelve, a portartály alsó része könnyen záródik, így nincs szükség erőfeszítésre. // Ha erőszakkal próbálja bezámmi, megsérülhet a portartály alja. // Helyezze vissza megfelelően a szűrőt a motoregység felső részére. // A szűrő akkor van megfelelően elhelyezve, ha az összes zár nyíl egyvonalban van. Helyezze vissza megfelelően a portartályt a motoregységre. Figyelje meg a záró nyílakat. // Hal kattánás lesz hallható, amikor megfelelő helyzetbe kerül. // Ha ez nem jár sikerrel, ismétlje meg a folyamatot.

## A SZŰRŐ CSERÉJE

A készülék élettartamának meghosszabbítása érdekében ajánlatos a szűrőt minden használat után rendszeresen tisztítani és rendszeres használat mellett 6 havonta cserélni.

### HIBAKÓDOK

Meghibásodás esetén hibakód jelenik meg a kijelzőn.

Hibakód	Hibakód Lehetséges ok	Megoldás
E0	A portartály megtelt, és blokkolja a levegő áramlását	Uritse ki a portartályt, vagy távolítsa el a beszorult tárgyakat a bemenetből vagy a csőből.
E1	A padlókefe nem tud megfelelően működni a hengerbe tapadt szennyeződések miatt	Távolítsa el a hengerkefébe ragadt szennyeződések, és indítsa újra a motoregységét.
E2	Rövid motor teszt	Forduljon vevőszolgálatunkhoz a javítás érdekében.
E3	Kefe rövidzárlat	Forduljon vevőszolgálatunkhoz a javítás érdekében.
E4	Főmotor túláram	Forduljon vevőszolgálatunkhoz a javítás érdekében.
E5	Az akkumulátor kisülési hőmérséklete túl magas.	Várjon, amíg az akkumulátor hőmérséklete visszatér a normál értékre.
E6	Cellakárosodás NTC észlelési hiba	Forduljon vevőszolgálatunkhoz a javítás érdekében.
EE	A töltő feszültsége nem felel meg az eredeti konfigurációnak	Cserélje ki az eredeti töltőt.
EF	Túláram észlelése töltés közben, valószínűleg az akkumulátor túlmerülése miatt	Forduljon vevőszolgálatunkhoz a javítás érdekében.
Ha a fenti problémák továbbra is fennállnak, azokat kezelni kell.		Forduljon vevőszolgálatunkhoz a javítás érdekében.

### Ogólne ostrzeżenia

Podczas użytkowania odkurzacza należy zawsze uwzględnić następujące podstawowe wskazówki dotyczące bezpieczeństwa: // Dokładnie zapoznać się z niniejszą instrukcją i używać urządzenie tylko zgodnie z zawartymi w niej wskazówkami. // Przed pierwszym użytkowaniem z urządzenia należy usunąć folię ochronną lub plastikowe opakowanie. // Podczas użytkowania nigdy nie należy pozostawiać urządzenia bez nadzoru. // Zanim zacznie się korzystać z urządzenia, należy dokładnie złożyć wszystkie jego części. // Urządzenie należy użytkować jedynie w zamkniętych i suchych pomieszczeniach. // Urządzenie należy użytkować, korzystając przy tym z części, zalecanych przez producenta. // Nie należy użytkować urządzenia, które spadło na podłogę, jest uszkodzone, było przechowywane na zewnątrz lub wpadło do wody. // Regularne czyszczenie przedłuża okres eksploatacji urządzenia. // Uważać należy, aby Państwa włosy, wiszące części ubrań, palce lub inne części ciała nie weszły w kontakt z otwartymi lub ruchomymi elementami urządzenia. // Urządzenie spełnia wszystkie wymagane normy, odnoszące się do elektryczności jak i przepisy, regulujące zakłócenia fal radiowych. // Urządzenie nie jest przeznaczone do użytkowania przez dzieci i osoby o zmniejszonych możliwościach fizycznych lub umysłowych. Dzieci w wieku ośmiu lat oraz starsze, a także osoby o zmniejszonych możliwościach fizycznych, umysłowych czy emocjonalnych lub bez odpowiedniej wiedzy i doświadczenia, mogą użytkować niniejsze urządzenie tylko znajdując się pod odpowiednią opieką lub jeżeli otrzymały odpowiednie wskazówki, dotyczące bezpiecznego użytkowania urządzenia i jeżeli rozumieją niebezpieczeństwo, związane z jego użytkowaniem. Dzieci należy kontrolować podczas użytkowania przez nie urządzenia i nie należy pozwolić, aby bawiły się urządzeniem. // Dzieci nie powinny czyścić urządzenia ani wykonywać prac, związanych z jego konserwacją, chyba że mają 8 lat lub więcej i znajdują się pod odpowiednią opieką. // Urządzenie należy wyłączyć po zakończeniu użytkowania.

### Niebezpieczeństwo

Urządzenia czy też podstawy zasilającej (lub adapteru) nie należy zanurzać w wodzie czy jakiegokolwiek innej cieczy ani splukiwać pod bieżącą wodą.

### Dodatkowe ostrzeżenia

Zanim urządzenie lub adapter z przewodem zasilającym zostaną przyłączone do sieci elektrycznej, należy sprawdzić, czy podane napięcie odpowiada napięciu lokalnej instalacji elektrycznej. // Nie należy użytkować uszkodzonego odkurzacza lub uszkodzonej podstawy zasilającej (czy też adapteru – w zależności od posiadanego modelu odkurzacza). // Jeżeli podstawa zasilająca (lub adapter) są uszkodzone, należy je zastąpić oryginalnymi częściami zamiennymi, unikając w ten sposób zagrożeniu porażenia prądem. // W adapterze zabudowany jest transformator. Usunięcie i wymiana adapteru na inny nie są dozwolone, może bowiem dojść do sytuacji zagrożenia. // Odkurzacze należy ładować tylko za pomocą załączonych adapteru i podstawy zasilającej. Adapter nagrzewa się podczas ładowania. To normalne zjawisko (w zależności od posiadanego modelu odkurzacza, jeżeli w ogóle posiada on adapter). // Podczas ładowania urządzenie powinno być wyłączone. // Odkurzacza nigdy nie należy stosować bez filtrów lub zamocowanej jednostki filtrującej. // Podczas odkurzania

szczeliny odprowadzające powietrze nie powinny być zablokowane. // Odkurzacz przeznaczony jest do użytku domowego, do stosowania w zamkniętych pomieszczeniach. // Należy dbać o czystość i przepustowość otworów ssących, gdyż zapewnia to optymalną i nieprzerwaną moc ssania urządzenia. Zaleca się regularne czyszczenie otworów rury ssącej i usuwanie kurzu, włosów lub innych zanieczyszczeń, mogących zablokować przepływ powietrza. // Przed czyszczeniem adapteru lub podstawy zasilającej, należy je odłączyć z gniazda sieciowego. // Odkurzacza nigdy nie należy stosować do czyszczenia palących się pyłów lub trocin, niedopałków papierosów, zapalek, płynnych substancji (np. wody, piany środków czyszczących), ostrych, szpiczasto zakończonych przedmiotów (odłamków szkła itp.). // Rury ssącej lub otwartych części urządzenia nie należy nigdy zbliżać do twarzy i innych części ciała. // Odkurzacza nie należy nigdy stosować do odkurzania materiałów budowlanych (jak np. drobnego piasku, wapna, pyłu cementowego, pyłu z tonerów itd.). Może to doprowadzić do uszkodzenia urządzenia.

## Problemy i ich rozwiązywanie

Problem	Ewentualna przyczyna	Rozwiązanie
Odkurzacz nie działa.	Akumulator jest rozładowany. Odkurzacz ręczny nie został prawidłowo podłączony do obudowy.	Akumulator należy naładować. Odkurzacz ręczny należy prawidłowo podłączyć do obudowy.
Zmniejszona jest moc ssania.	Pojemnik na kurz jest pełen. Filtr jest zapchany. Zapchana jest rura doprowadzająca powietrze lub zablokowany został wałek elektroszczotki.	Usunąć kurz. Oczyścić lub wymienić filtr. Wyczyścić elektroszczotkę.
Odkurzacza nie można naładować.	Adapter nie został podłączony do gniazda sieciowego. Wtyczka adapteru nie jest podłączona do gniazda w podstawie zasilającej. Odkurzacz ręczny nie został prawidłowo podłączony do obudowy.	Adapter należy podłączyć do gniazda sieciowego. Adapter należy podłączyć do podstawy zasilającej. Odkurzacz ręczny należy prawidłowo podłączyć do obudowy.
Po naładowaniu odkurzacz działa przez bardzo krótki czas.	Urządzenie nie ładowało się wystarczająco długo. Adapter jest już zużyty.	Adapter należy ładować zgodnie ze wskazówkami. Wymienić należy adapter.

## Utylizacja:

Opakowanie zostało wykonane z materiałów przyjaznych dla środowiska, które można przetwarzać, utylizować lub zniszczyć bez narażenia środowiska na niebezpieczeństwa. W tym celu materiały opakowaniowe zostały odpowiednio oznaczone.

### PRAWIDŁOWE USUWANIE WYSLUŻONEGO URZĄDZENIA



Zakazane jest umieszczanie zużytego sprzętu łącznie z innymi odpadami.

Symbol przekreślonego kołowego kontenera na odpady umieszczony na sprzęcie lub jego opakowaniu wskazuje na to, że sprzętu nie należy traktować jak zwykłego odpadu komunalnego. Sprzęt należy oddać do autoryzowanego punktu zbiórki i przetwarzania zużytych urządzeń elektrycznych i elektronicznych.

Z uwagi na znajdujące się w sprzęcie substancje i jego części składowe, wyrzucając zużyty sprzęt elektryczny lub elektroniczny do kontenera na odpady komunalne stwarzasz zagrożenie dla zdrowia i środowiska. Prawidłowa utylizacja sprzętu pozwoli zapobiec niekorzystnemu wpływowi na środowisko i zdrowie ludzi, które miałyby miejsce w przypadku nieprawidłowej utylizacji produktu. Segregując i przekazując do odzysku, recyklingu oraz utylizacji zużyty sprzęt chronisz ludzkie zdrowie oraz środowisko przed zanieczyszczeniem i skażeniem, przyczyniasz się do zmniejszenia stopnia wykorzystania zasobów naturalnych oraz obniżenia kosztów produkcji nowego sprzętu.

Aby uzyskać szczegółowe informacje na temat usuwania i przetwarzania sprzętu, proszę skontaktować się z odpowiednią jednostką samorządu lokalnego odpowiedzialną za zarządzanie odpadami, przedsiębiorstwem utylizacji odpadów lub punktem handlowym, w którym sprzęt został zakupiony.

## Gwarancja i naprawy serwisowe

W celu uzyskania informacji lub w razie powstania problemów, należy zwrócić się do Centrum Obsługi Klienta firmy Hisense w Państwie kraju (numer telefonu znajduje się w międzynarodowej karcie gwarancyjnej). Jeśli w Państwie kraju nie ma takiego centrum, należy zwrócić się do lokalnego sprzedawcy firmy Hisense lub do Działu Małych AGD firmy Hisense.

**Uwaga:** Gwarancja na akumulator odkurzacza ważna jest 12 miesięcy.

**Tylko do użytku w gospodarstwie domowym!**

Aby ułatwić transport, niektóre części urządzenia zostały zapakowane oddzielnie i umieszczone bezpiecznie w głównej jednostce opakowania. // Przed pierwszym użyciem przeczytaj i zastosuj się do instrukcji montażu i bezpiecznego użytkowania. // Urządzenie jest przeznaczone do użytku domowego, w szczególności do odkurzania na sucho.



## **CZĘŚCI**

- 1 Obudowa z silnikiem, akumulatorem i pojemnikiem na kurz
- 2 Wąż ssący
- 3 Napędzana szczotka podłogowa
- 4 Dysza z włosiem
- 5 Długa wąska dysza
- 6 Uchwyt ścienny
- 7 Adapter



## **MONTAŻ**

Jeśli akumulator nie jest jeszcze zainstalowany w obudowie, należy go ostrożnie włożyć, postępując zgodnie z instrukcjami obrazkowymi. // Podłącz górną część węża do silnika, a dolną część do szczotki podłogowej. Instalacja jest prawidłowa, gdy urządzenie jest całkowicie wsunięte w gniazda (słychać lekkie kliknięcia, niezależnie od używanego ustawienia).

W zestawie znajduje się również uchwyt ścienny do przechowywania odkurzacza i akcesoriów. Aby zamontować uchwyt ścienny, postępuj zgodnie z załączonymi instrukcjami obrazkowymi. // Uchwyt ścienny należy przechowywać w odległości co najmniej 1 m od źródeł ciepła. // Akcesoria można przechowywać w dolnej części uchwytu ściennego. // Uchwyt umożliwi bezpieczne przechowywanie odkurzacza, dzięki czemu jest on gotowy do użycia w każdej chwili. // Ze względu na swój kształt urządzenie nie jest wolnostojące.



## **UŻYTKOWANIE**

Odkurzacz nie jest przeznaczony do kontaktu z płynami, szkłem, niedopalkami papierosów, płonącymi lub ostrymi przedmiotami, które mogą spowodować uszkodzenie urządzenia.

Szczotki i dysze pasują zarówno do węża, jak i do jednostki głównej. // Naciskając przycisk na szczotkach i nasadkach, można swobodnie przełączać się między nimi. One są przeznaczone do różnych zastosowań. Są one prawidłowo zamocowane, gdy słychać krótkie kliknięcia.

- Szczotka podłogowa służy do odkurzania wszystkich powierzchni podłogowych (odkurzanie suchych powierzchni podłogowych). Nie należy próbować odkurzać dywanów z długim włosiem, ponieważ może ono zaplątać się w szczotki wałcowe i uszkodzić odkurzacz.
- Wąska dysza jest przeznaczona do odkurzania węższych i trudno dostępnych miejsc (narożniki, fotele, pajączyny, miejsca za grzejnikami...).
- Dysza z włosiem (przeznaczona do ram, szufład itp.).
- Uchwyt ścienny służy do przechowywania odkurzacza. // Z tyłu silnika znajduje się niewielki otwór, który można przymocować do uchwytu ściennego. // Upewnij się, że uchwyt ścienny znajduje się w odległości co najmniej 1 metra od źródeł ciepła.



## **DZIAŁANIE**

Na uchwycie urządzenia ręcznego znajduje się przycisk włączania/wyłączania.

Wyświetlacz pokazuje różne funkcje:

- Urządzenie jest wyposażone w cyfrowy wskaźnik naładowania akumulatora. Wyświetla on poziom naładowania akumulatora podczas użytkowania lub ładowania.
- Ikona przekreślonego wałka pojawia się, gdy w szczotce utknie jakiś przedmiot. // Gdy świeci się ta ikona, odkurzacz wyłącza się, aby zapobiec uszkodzeniu urządzenia. // W takim przypadku należy usunąć przedmiot znajdujący się w szczotce. // Po usunięciu przedmiotu, po ponownym włączeniu urządzenia kontrolka nie będzie się już świecić.
- Ikona na wyświetlaczu wskazująca, że pojemnik na kurz jest pełny (to, czy urządzenie posiada tę funkcję, zależy od tego, czy została ona wybrana podczas zakupu. Informacja o tym, czy urządzenie jest wyposażone w tę funkcję, znajduje się w skróconej instrukcji obsługi). Ikona pełnego pojemnika na kurz zapala się, gdy odkurzacz nie wykrywa już przepływu powietrza. Gdy świeci się ta ikona, odkurzacz wyłącza się, aby zapobiec uszkodzeniu urządzenia. Usuń przedmiot z węża, szczotki lub pojemnika na kurz. // Po usunięciu przedmiotu, po ponownym włączeniu urządzenia kontrolka nie będzie się już świecić.
- Podczas wyboru prędkości na wyświetlaczu pokazywany jest pozostały czas odkurzania do wyczerpania akumulatora. // Odkurzacz ma 2 prędkości: ECO (oszczędność akumulatora, maksymalny czas pracy na jednym ładowaniu) oraz BOOST (krótki czas pracy na jednym ładowaniu, maksymalna moc ssania)



## **ŁADOWANIE**

Odkurzacz należy ładować w odległości co najmniej 1 m od źródeł ciepła. Urządzenia nie można włączyć podczas ładowania.

Adapter do kabla ładowania odkurzacza znajduje się w opakowaniu. // Włóż adapter do ładowania do komory akumulatora. // Akumulator można ładować na uchwycie ściennym lub oddzielnie od jednostki silnikowej. // Wyjmij akumulator, naciskając przycisk i wyciągając go ze gniazda. // Podczas oddzielnego ładowania należy zachować ostrożność, aby ładować akumulator w odległości co najmniej 1 metra od źródeł ciepła. // Aby prawidłowo umieścić akumulator z powrotem na jednostce napędowej, musi on być prawidłowo wyrównany z gniazdem (sprawdź obie strony). Prawidłowe umieszczenie jest sygnalizowane lekkim kliknięciem.

Podczas ładowania na wyświetlaczu pojawi się wartość procentowa naładowania akumulatora.



## **Utylizacja urządzenia**

Jeśli chcesz wymienić urządzenie lub już go nie potrzebujesz, powinieneś również pomyśleć o ochronie środowiska. Przed utylizacją akumulator należy wyjąć z odkurzacza // Aby bezpiecznie wyjąć akumulator, należy upewnić się, że jest on całkowicie rozładowany. Jeżeli urządzenie nie posiada wymiennego akumulatora, postępuj zgodnie z instrukcjami podanymi w broszurze. // Aby bezpiecznie wyjąć akumulator, należy upewnić się, że jest on całkowicie rozładowany.



## **POJEMNIKI NA KURZ I FILTRY**

### **1 Pojemnik na kurz i filtry**

*Opróżnianie pojemnika na kurz*

Naciśnij przycisk z przodu pojemnika na kurz. // Pojemnik na kurz otwiera się i można go wyczyścić. // Należy uważać, aby otwierać tę część tylko nad pojemnikiem na odpady.

*Zdjęcie pojemnika na kurz z jednostki silnikowej.*

Zdejmij waż z jednostki silnikowej. // Aby wyjąć pojemnik na kurz, należy nacisnąć przycisk znajdujący się na górze pojemnika, tj. tuż nad częścią, w której waż odkurzacza łączy się z jednostką silnikową. // Z boku pomiędzy pojemnikiem a jednostką silnikową znajduje się symbol wskazujący sposób odblokowania i zablokowania pojemnika na kurz. // Obróć pojemnik na kurz i wyjmij go z jednostki silnikowej. // Wyjmij obudowę filtra z pojemnika na kurz. // Aby wyjąć filtr, obserwuj ikony odblokowania i zablokowania. // Wstrząśnij i delikatnie wyszczotkuj filtr, aby usunąć wszelkie zanieczyszczenia, które nagromadziły się podczas odkurzania. // Przepłucz filtr nie więcej niż trzy razy i delikatnie go ściśnij. // Przed ponownym użyciem pozostaw do całkowitego wyschnięcia (co najmniej 24 godziny). Można również umyć pojemnik na kurz i obudowę filtra. // Przed ponownym użyciem muszą one być całkowicie suche (pozostaw do wyschnięcia na co najmniej 24 godziny). // Należy uważać, aby nie zamoczyć przedniej części pojemnika na kurz, gdzie podłączony jest waż, aby uniknąć uszkodzenia połączenia.

### **2 Wymiana filtra zewnętrznego**

W górnej części jednostki silnikowej znajduje się filtr zewnętrzny. // W celu jego bezpiecznego wyjęcia należy zwrócić uwagę na ikony odblokowania i zablokowania. // Zdejmij pokrywę filtra i odwróć odkurzacz do góry nogami. // Filtr wypadnie z odkurzacza. // Wstrząśnij i delikatnie wyszczotkuj filtr, aby usunąć wszelkie zanieczyszczenia, które nagromadziły się podczas odkurzania. // Przepłucz filtr nie więcej niż trzy razy i delikatnie go ściśnij. // Przed ponownym użyciem pozostaw do całkowitego wyschnięcia (co najmniej 24 godziny).

### **3 Wymiana filtra**

Jeśli zauważysz, że filtr jest uszkodzony, zalecamy jego natychmiastową wymianę. Przy regularnym użytkowaniu zalecamy wymianę filtra co 6 miesięcy, aby zapewnić jak najdłuższą żywotność odkurzacza.

## **Szczotka do podłóg**

Na spodzie szczotki znajduje się przycisk do wyjmowania rolki. Wyciągnij zawleczkę i z tej samej strony wyciągnij wałek z otworu. // Sam wałek został zaprojektowany tak, aby podczas odkurzania włosy i inne zanieczyszczenia obracały się w kierunku środka szczotki. W ten sposób istnieje mniejsze prawdopodobieństwo uszkodzenia samego wałka. // Ponieważ większość włosów zbiera się na środku wałka, łatwiej będzie go wyczyścić. // Przetrzyj spód obudowy ściereczką. // Wyczyść waż ssący szczotki. // Potrząśnij wałkiem na szczotce i ostrożnie odetnij nożyczkami wszelkie zanieczyszczenia i włosy, które nagromadziły się w wyznaczonej szczelinie na szczotce. Nie ciągnij włosów, aby nie uszkodzić włosów na wałku. // Ponownie włóż wałek do szczotki. // Rolka jest prawidłowo umieszczona, gdy słychać lekkie kliknięcie, a boczny sworzeń jest bezpiecznie przymocowany do obudowy szczotki.

## **MONTAŻ DO PONOWNEGO UŻYCIA**

// Włóż oczyszczony wałek z powrotem do szczotki. Wepchnij część z wąskim końcem do otworu i włóż część z "uchwytem" z powrotem do oryginalnej części szczotki. Wałek jest prawidłowo umieszczony, gdy słychać lekkie kliknięcie.

Przed ponownym zamontowaniem pojemnika na kurz należy sprawdzić, czy wszystkie elementy są całkowicie suche. Wilgotne części mogą spowodować nieprawidłowe działanie odkurzacza. // Prawidłowo włóż filtr do obudowy filtra i obserwuj ikony, aby upewnić się, że jest prawidłowo zamocowany. // Filtr jest prawidłowo zamocowany, gdy zatrzaśnie się na swoim miejscu. // Jeśli obudowa filtra jest prawidłowo zamontowana, dolna część pojemnika na kurz zamyka się łatwo i nie wymaga użycia siły. // Próba zamknięcia na siłę może spowodować uszkodzenie dna pojemnika na kurz. // Prawidłowo zainstaluj filtr w górnej części jednostki silnikowej. // Filtr jest prawidłowo umieszczony, gdy wszystkie strzałki blokady znajdują się w jednej linii.

Umieścić prawidłowo pojemnik na kurz z powrotem na jednostce silnikowej. Zwróć uwagę na strzałki blokady. // Delikatne kliknięcie będzie słyszalne, gdy filtr znajdzie się w prawidłowej pozycji. // Jeśli to się nie powiedzie, powtórz proces.

#### **Wymiana filtra**

Aby przedłużyć żywotność urządzenia, zaleca się regularne czyszczenie filtra po każdym użyciu oraz jego wymianę co 6 miesięcy przy regularnym użytkowaniu.

### **KODY BŁĘDÓW**

W przypadku wystąpienia błędu na wyświetlaczu pojawi się symbol błędu.

Kod błędu	Kod błędu na wyświetlaczu Możliwa przyczyna	Rozwiązanie
E0	Pojemnik na kurz jest pełny i blokuje przepływ powietrza	Opróżnij pojemnik na kurz lub usuń przedmioty z wlotu lub węża.
E1	Szczotka podłogowa nie działa prawidłowo z powodu zanieczyszczeń w wałku	Usuń zanieczyszczenia zaczepione na szczotce wałka i ponownie uruchom silnik.
E2	Krótki test silnika	Skontaktuj się z naszym centrum obsługi posprzedażnej w celu naprawy.
E3	Zwarcie szczotki	Skontaktuj się z naszym centrum obsługi posprzedażnej w celu naprawy.
E4	Prąd przeciążeniowy silnika głównego	Skontaktuj się z naszym centrum obsługi posprzedażnej w celu naprawy.
E5	Temperatura rozładowania akumulatora jest zbyt wysoka. Procedura	Poczekaj, aż temperatura baterii wróci do normy.
E6	Błąd wykrywania NTC uszkodzenia ogniwa	Skontaktuj się z naszym centrum obsługi posprzedażnej w celu naprawy.
EE	Napięcie ładowarki nie jest zgodne z oryginalną konfiguracją	Wymień oryginalną ładowarkę.
EF	Wykrycie nadmiernego prądu podczas ładowania, prawdopodobnie spowodowane nadmiernym rozładowaniem akumulatora	Skontaktuj się z naszym centrum obsługi posprzedażnej w celu naprawy.
Jeśli powyższe problemy nie ustąpią, należy się nimi zająć.		Skontaktuj się z naszym centrum obsługi posprzedażnej w celu naprawy.

### Všeobecná varování

Používáte-li vysavač, dodržujte vždy následující bezpečnostní opatření: Pozorně si přečtěte tento návod s pokyny a používejte toto zařízení výhradně na základě pokynů uvedených v tomto návodu. // Před prvním použitím zařízení odstraňte veškeré ochranné fólie nebo plasty. // Během používání nenechávejte zařízení bez dozoru. // Před použitím zařízení pečlivě smontujte veškeré jeho části. // Zařízení používejte výhradně ve vnitřních a suchých prostorech. // Zařízení používejte výhradně s díly doporučenými výrobcem. // Zařízení nepoužívejte po jeho pádu, poškození, bylo-li používáno venku nebo padlo-li, příp. ponořilo-li se do jakékoliv kapaliny. // Pravidelné čištění může mít za následek prodloužení životnosti zařízení. // Ujistěte se, že vaše vlasy, volné části vašeho oblečení, prsty nebo jiné části těla nepřichází do styku s větráky nebo jinými částmi zařízení. // Zařízení vyhovělo veškerým normám týkajícím se elektřiny a rádiových vln. // Zařízení smí používat děti ve věku 8 let a více a osoby se sníženými fyzickými smyslovými či mentálními schopnostmi nebo s nedostatkem zkušeností a znalostí, pokud jsou pod dozorem nebo byly poučeny o používání zařízení bezpečným způsobem a rozumí případným nebezpečím. Děti během používání zařízení musí být neustále pod dozorem a nesmějí si se zařízením hrát. // Děti, jež nedosáhli věku 8 let a nejsou-li pod dozorem, nesmějí provádět čištění a údržbu zařízení. // Po použití zařízení vypněte.

### Nebezpečí

Nepokládejte hlavní jednotku/kryt zařízení, příp. nabíjecí stanici do vody, příp. jiné kapaliny a neumývejte je pod tekoucí vodou.

### Speciální varování

Před napojením zařízení nebo nabíjecí stanice do sítě kabelem se ujistěte, že uvedené napětí na zařízení odpovídá napětí ve vaší domácnosti. // Nepoužívejte poškozený vysavač nebo poškozenou nabíjecí stanici (příp. adaptér – v závislosti na modelu vašeho vysavače). // Je-li nabíjecí stanice (nebo adaptér) poškozená, vyměňte ji z důvodu předcházení nebezpečí za originální díl. // Do adaptéru je integrovaný transformátor. Proto není dovoleno z důvodu předcházení nebezpečí vyměňovat adaptér za jiný. // Vysavač nabíjejte výhradně s dodaným adaptérem a nabíjecí stanicí. Adaptér se během nabíjení může zahřívát. To je běžný jev. (v závislosti na vašem modelu, má-li adaptér.) // Během nabíjení vypněte zařízení. // Vysavač nepoužívejte bez instalovaných filtrů nebo filtrační jednotky. // Během sání nesmí být odvody vzduchu zablokovány. // Zařízení používejte výhradně pro domácnosti nebo ve vnitřních prostorech. // Udržujte odvětrávání u sání nezanesené a volné z důvodu zajištění optimálního a netlumeného sacího výkonu zařízení. Doporučuje se pravidelně čistit nekryté díly sací hadice a odstraňovat jakýkoliv prach, vlasy, příp. cokoliv jiného, co by mohlo blokovat tok vzduchu. // Před čištěním podložky nebo nabíjecí stanice ji vypojte ze zásuvky. // Nepoužívejte vysavač pro čištění popelu nebo výplní, cigaretových ohorků, syrek, kapalin (např. voda, čisticí prostředek na koberce), příp. ostré předměty (rozbité sklo atd.). // Udržujte sací trubici nebo ostatní části zařízení směrem od vaší tváře nebo těla. // Zařízení nikdy nepoužívejte pro sání stavebního materiálu (jako jemný písek, vápenc, cementový prach, nečistoty z toneru atd.). Ty by mohly poškodit zařízení.

## Problémy a jejich řešení

Problém	Možný důvod	Řešení
Vysavač nepracuje.	Vybitá baterie. Příruční vysavač není připevněný sestavený.	Nabijte baterii. Sestavte příruční vysavač správně.
Sací výkon poklesl.	Zásobník na nečistoty je plný. Ucpaný filtr. Překážka v přívodu vzduchu nebo v otáčivé části elektrického kartáče.	Vyprázdněte zásobník na nečistoty. Vyčistěte nebo vyměňte filtr. Vyčistěte elektrický kartáč.
Vysavač se nenabíjí.	Nabíječka není připojená do zásuvky. Konektor nabíječky není připojený do otvoru na těle vysavače. Příruční vysavač není připevněný k tělu vysavače.	Připojte nabíječku do zásuvky. Připojte nabíječku k tělu vysavače. Připevněte příruční vysavač na tělo vysavače.
Velmi krátká doba běhu po dobití.	Nedostatečný čas dobíjení. Baterie stárne.	Nabijte podle pokynů v návodu. Vyměňte baterii.

## Životní prostředí



Spotřebič na konci jeho životnosti nevyhazujte do normálního domovního odpadu. Předajte ho ve stanoveném sběrném místě k recyklaci. Tímto způsobem pomůžete chránit životní prostředí.

Tento spotřebič je označen v souladu s evropskou směrnicí 2012/19/EU o odpadních elektrických a elektronických zařízeních (WEEE/OEEZ). Tato směrnice je rámcem s celoevropskou platností pro sběr a recyklaci odpadů z elektrických a elektronických zařízení.

## Záruka a servis

S případnými žádostmi o informace nebo s problémem se prosím obraťte na centrum péče o zákazníky společnosti Hisense ve vaší zemi (telefonní číslo na centrum péče o zákazníky najdete na celosvětovém záručním listě). Jestliže se ve vaší zemi žádné centrum péče o zákazníky nenachází, obraťte se na svého místního obchodního zástupce společnosti Hisense nebo na servisní oddělení společnosti Hisense pro domácí spotřebiče.

**Poznámka:** Záruka na baterii vysavače je 12 měsíců.

**Pouze pro osobní použití!**

Pro snadnější přepravu byly některé části spotřebiče samostatně a bezpečně umístěny v hlavním balení. // Před prvním použitím si přečtěte a dodržujte pokyny pro montáž a bezpečné použití. // Spotřebič je určen pro použití v domácnosti, konkrétně pro suché vysávání.



### **DÍLY**

- 1 Skříň s motorem, baterií a nádobou na prach
- 2 Sací trubice
- 3 Motorový kartáč na podlahu
- 4 Hubice se štětinami
- 5 Dlouhá úzká tryska
- 6 Nástěnný držák
- 7 Adaptér



### **SESTAVOVÁNÍ**

Pokud ještě není baterie nainstalována v pouzdru, opatrně ji vložte podle obrázkového návodu. // Připojte horní část hadice k motorové jednotce a spodní část k podlahovému kartáči. Instalace je správná, když je přístroj zcela zasunut do drážek (uslyšíte lehké cvaknutí, bez ohledu na nastavení, které používáte).

Součástí je také nástěnný držák pro uložení vysavače a příslušenství. // Při montáži nástěnného držáku postupujte podle přiložených obrázkových pokynů. // Držte nástěnný držák ve vzdálenosti alespoň 1 m od jakýchkoli zdrojů tepla. // Příslušenství lze uložit na spodní část nástěnného držáku. // Držák umožňuje bezpečné uložení vysavače, takže je kdykoli připraven k použití. // Kvůli svému tvaru přístroj není schopen stát samostatně.



### **POUŽITÍ**

Vysavač není určen k vysávání jakýchkoliv tekutin, skla, nedopalků cigaret, hořících nebo ostrých předmětů, které by mohly poškodit spotřebič.

Kartáče a trysky pasují jak na hadici, tak na motorovou jednotku. // Stisknutím tlačítka na kartáčcích a tryskách mezi nimi můžete libovolně přepínat. Určeny jsou pro různé použití: Jsou umístěny správně, když uslyšíte krátké cvaknutí.

- Podlahový kartáč se používá k vysávání všech podlahových povrchů (vysávání suchých podlahových povrchů). Nepokoušejte se vysávat koberce s vysokým obsahem vláken, protože by se mohly zamotat do válcových kartáčů a poškodit vysavač.
- Úzká hubice je určena pro vysávání úzkých těžko přístupných částí (rohy, křesla, pavučiny, prostor za radiátorem ...).
- Hubice se štětinami (na rámy, šuplíky...).
- Nástěnný držák slouží k uložení vysavače. // Na zadní straně motorové jednotky je malý otvor, pomocí kterého jej připevníte k nástěnnému držáku. Ujistěte se, že nástěnný držák je umístěn ve vzdálenosti alespoň 1 m od jakýchkoli zdrojů tepla.



### **PROVOZ**

Na rukojeti ruční jednotky je tlačítko zapnutí/vypnutí.

Displej zobrazuje různé funkce:

- Spotřebič má digitální displej nabití baterie. Digitálně zobrazuje nabití baterie během používání nebo nabíjení.
- Ikona přeskřtnutého válce se objeví, pokud se do kartáče zasekne cizí předmět. // Když se tato ikona rozsvítí, vysavač se preventivně vypne, aby byl spotřebič chráněn před poškozením. // V tomto případě je nutné odstranit předmět zaseknutý ve štětci. // Po odstranění objektu se ikona po opětovném zapnutí zařízení již nebude zobrazovat.
- Ikona na displeji signalizující, že nádoba na prach je plná (zda je tato funkce u vašeho přístroje dostupná, závisí na volbě při nákupu. Stručný návod k obsluze vám ukáže, zda váš spotřebič tuto funkci má či nemá). Ikona plné nádoby na prach se rozsvítí, když vysavač již nedetekuje průtok vzduchu. Když se tato ikona rozsvítí, vysavač se preventivně vypne, aby byl spotřebič chráněn před poškozením. Odstraňte předmět z hadice, kartáče nebo nádoby na prach. // Po odstranění objektu se ikona po opětovném zapnutí zařízení již nebude zobrazovat.
- Při výběru rychlosti displej ukazuje zbývající čas vysávání před vybitím baterie. // Vysavač má dva režimy rychlosti: ECO (úspora baterie, maximální doba provozu na jedno nabití) a BOOST (krátká doba provozu na jedno nabití, maximální sací výkon).



### **NABÍJENÍ**

Vysavač nabíjejte minimálně 1 m od jakýchkoli zdrojů tepla. // Spotřebič nelze během nabíjení zapnout.

Adaptér pro nabíjecí kabel vysavače je součástí balení. // Zasuňte nabíjecí adaptér do prostoru pro baterii. // Baterii lze nabíjet buď na nástěnném držáku, nebo odděleně od motorové jednotky. // Baterii vyjměte stisknutím tlačítka a vytazením z drážek. // Při samostatném nabíjení je třeba dbát na to, aby se baterie nabíjela minimálně 1 metr od jakéhokoli zdroje tepla. // Pro správné umístění baterie zpět na motorovou jednotku musí být správně zarovnána s drážkami (zkontrolujte obě strany). Při správné instalaci uslyšíte lehké cvaknutí.

Během nabíjení se na displeji zobrazí procentuální stav nabití baterie.



### **LIKVIDACE SPOTŘEBIČE**

Pokud chcete spotřebič vyměnit nebo jej již nepotřebujete, měli byste myslet i na ochranu životního prostředí.

Před likvidací vysavače je nutné vyjmout baterii. Pro bezpečné vyjmutí baterie se ujistěte, že je baterie zcela vybitá. Pokud spotřebič nemá vyjimatelnou baterii, postupujte podle pokynů uvedených v brožurě. // Postupujte podle obrázkového návodu pro správnou likvidaci baterie.



## NÁDOBA NA PRACH A FILTRY

### 1 *Prostor pro nádobu pro prach a filtry*

#### *Vysypání nádoby na prach*

Stiskněte tlačítko na přední straně nádoby na prach. // Nádoba na prach se otevře a lze ji vyčistit. // Dávejte pozor, abyste tuto část otevřeli pouze nad odpadkovým košem.

#### *Vyjmutí nádoby na prach z motorové jednotky*

Vyjměte hadici z jednotky motoru. // Pro odstranění nádoby na prach stiskněte tlačítko umístěné v horní části nádoby na prach, tj. těsně nad místem, kde se hadice vysavače připojuje k motorové jednotce. // Na boku mezi nádobou a motorovou jednotkou je symbol znázorňující, jak nádobu na prach odemknout a znovu uzamknout. // Otočte nádobu na prach a vyjměte ji z motorové jednotky. // Vyjměte kryt filtru z nádoby na prach. // Pro vyjmutí filtru sledujte ikony odemknutí a uzamčení. // Filtrrem zatřeste a jemně ho vykartáčujte, abyste odstranili nečistoty nahromaděné během vysávání. // Filtru maximálně třikrát propláchněte vodou a jemně ho vymačkejte. // Před opětovným použitím nechte filtr důkladně uschnout (nejméně 24 hodin).

Nádobu na prach a kryt filtru můžete také omýt. // Před opětovným použitím musí být zcela suché (nechte je schnout nejméně 24 hodin). // Dávejte pozor, abyste nenamáčeli přední část nádoby na prach, kde je připojena hadice, aby nedošlo k poškození spojení.

### 2 *Výměna vnějšího filtru*

Na horní části motorové jednotky se nachází externí filtr. // Pro bezpečné vyjmutí sledujte ikony odemknutí a uzamčení. // Odstraňte kryt filtru a otočte vysavač dnem vzhůru. // Filtr vypadne z vysavače. // Filtrrem zatřeste a jemně ho vykartáčujte, abyste odstranili nečistoty nahromaděné během vysávání. // Filtr maximálně třikrát propláchněte vodou a jemně ho vymačkejte. // Před opětovným použitím nechte filtr důkladně uschnout (nejméně 24 hodin).

### 3 *Výměna filtru*

Pokud zjistíte, že je filtr poškozený, doporučujeme jej okamžitě vyměnit. Při pravidelném používání však doporučujeme vyměnit filtr každých 6 měsíců pro zajištění co nejdélejší životnosti vysavače.

### **KARTÁČ NA PODLAHU**

Na spodní straně kartáče je tlačítko pro vyjmutí válečku. Vytáhněte kolík a na stejné straně vytáhněte váleček z drážky. // Váleček je konstruován tak, že při vysávání se vlasy a další nečistoty stáčeji směrem do středu kartáče. Tím se snižuje riziko poškození samotného válečku. // Většina vlasů se shromažďuje uprostřed válečku, což usnadňuje jeho čištění. // Otrěte spodní stranu krytu hadříkem. // Vyčistěte sací otvor kartáče. // Protřepejte váleček nad kartáčem a opatrně odstříhnete nůžkami nečistoty a vlasy nahromaděné ve vyznačené drážce na kartáči. // Vlasy netrhajte, abyste nepoškodili štětiny na válečku.

Vložte váleček zpět do kartáče. // Váleček je správně umístěn, když uslyšíte lehké cvaknutí a boční kolík je bezpečně připevněn k tělu kartáče.

### **MONTÁŽ PRO OPĚTOVNÉ POUŽITÍ**

Vyčištěný váleček vložte zpět do kartáče. Zatlačte díl s úzkým koncem do otvoru a díl s "rukojetí" vložte zpět do původní části kartáče. Váleček je správně umístěn, když uslyšíte lehké cvaknutí.

Před opětovnou montáží nádoby na prach zkontrolujte, zda jsou všechny součásti zcela suché. Vlhké části mohou způsobit poruchu vysavače. // Filtr správně vložte do krytu filtru a sledujte ikony pro správné upevnění. // Správné nastavení poznáte podle cvaknutí. // Pokud je kryt filtru správně nainstalován, spodní část nádoby na prach se snadno zavře, aniž by bylo třeba vyvíjet tlak. // Při násilném zavírání hrozí poškození dna nádoby na prach.

Správně znovu nainstalujte filtr na horní část motorové jednotky. // Filtr je ve správné poloze, když jsou všechny zamykací šipky v jedné linii.

Nádobu na prach správně nasadte zpět na motorovou jednotku. Sledujte zamykací šipky. // Při správném nasazení uslyšíte jemné cvaknutí. // Pokud se to nepodaří, postup zopakujte.

### **Výměna filtru**

Pro prodloužení životnosti vašeho spotřebiče se doporučuje filtr pravidelně čistit po každém použití a při pravidelném používání jej měnit každých 6 měsíců.

## CHYBOVÉ KÓDY

V případě chyby se na displeji objeví symbol chyby.

Kód chyby	Chybový kód na displeji	Možná příčina	Řešení
E0		Nádoba na prach je plná a blokuje průtok vzduchu	Vyprázdněte nádobu na prach nebo odstraňte předměty z přívodu či hadice.
E1		Podlahový kartáč nemůže správně fungovat kvůli nečistotám uvízlým ve válečku	Odstraňte nečistoty uvízlé ve válečkovém kartáči a restartujte motorovou jednotku.
E2		Krátký test motoru	Kontaktujte prosím naše servisní středisko pro opravu.
E3		Zkrat kartáče	Kontaktujte prosím naše servisní středisko pro opravu.
E4		Přetížení hlavního motoru	Kontaktujte prosím naše servisní středisko pro opravu.
E5		Teplota vybíjení baterie je příliš vysoká.	Počkejte, dokud se teplota baterie nevrátí do normálu.
E6		Poškození článku Selhání detekce NTC	Kontaktujte prosím naše servisní středisko pro opravu.
EE		Napětí nabíječky neodpovídá původní konfiguraci	Vyměňte za původní nabíječku.
EF		Detekce přetížení během nabíjení, pravděpodobně způsobené nadměrným vybitím baterie	Kontaktujte prosím naše servisní středisko pro opravu.
		Pokud uvedené problémy přetrvávají, je nutné je odstranit.	Kontaktujte prosím naše servisní středisko pro opravu.

**Общи предупреждения**

При употреба на прахосмукачката, винаги имайте предвид следните предупреждения за безопасност: Четете внимателно инструкциите за употреба и използвайте уреда единствено спрямо тях. // Преди първа употреба на уреда, премахнете предпазните фолиа и парчета. // Не оставяйте уреда без надзор по време на работа. // Преди употреба, внимателно сглобявайте всички части. // Използвайте уреда в закрити и сухи помещения. // Използвайте уреда единствено с части и аксесоари, подобрени от производителя. // Не използвайте уреда ако е бил изпускан, нараняван, съхраняван навън, или ако е бил изпускан, или потапян в течност. // Регулярното почистване може да удължи полезния живот на уреда. // Уверете се, че вашата коса, пръсти или други части от тялото, както и свободни части от облеклото ви, не влизат в контакт с отворите, или подвижните части на уреда. // Уредът отговаря на всички стандарти и регулации относно електронно и електрическо оборудване. // Уредът не е предназначен за употреба от деца и хора с намалени физически и ментални способности. Уредът може да бъде използван от деца на възраст 8 или повече години и от хора с намалени физически, сетивни и ментални способности, или без познания и опит, ако те са под наблюдение по време на употребата, или ако са инструктирани по подходящ начин относно ползването на уреда по безопасен начин и са запознати с евентуалните рискове. Дръжте децата под наблюдение докато използват уреда и се уверете, че не си играят с него. // Децата не трябва да се занимават с почистване и поддръжка на уреда, освен ако не са над 8 годишна възраст и не го правят под наблюдение. // Изключете уреда след употреба.

**Опасност**

Не потапяйте корпуса на уреда или зареждащата основа във вода или друга течност и не ги плакнете под вода.

**Специални предупреждения**

Преди свързване на уреда или зареждащата основа със захранващата мрежа, се уверете, че указаният волтаж съответства на този на захранващата мрежа. // Не използвайте повредена прахосмукачка, или повредена зареждаща основа (или адаптер – в зависимост от модела). // Ако захранващата основа (или адаптер) има повреда, подменяйте единствено с оригинална резервна част, за да предотвратите опасност. // В адаптера е интегриран трансформатор. Премахването, или подмяната на адаптера с друг не е позволено, тъй като може да доведе до опасна ситуация. // Зареждайте прахосмукачката единствено с адаптера или захранващата основа от окомплектовката. Адаптерът може да загрее по време на употреба. Това е нормално. (В зависимост от модела, ако има адаптер). // Изключете уреда по време на зареждане. // Никога не ползвайте прахосмукачката ако е без филтри или филтърното тяло не е на място. // Всмукателните отвори не трябва да бъдат блокирани по време на работа с уреда. // Използвайте уреда единствено за домакински нужди и в затворени пространства. // Поддържайте всмукателните отвори чисти, за да гарантирате оптимално и безпрепятствено всмукване. Силно препоръчително е да почиствате редовно отворените части на маркуча и да премахвате прах, коса и друго, което би

могло да блокира въздухото. // Преди да почиствате стойката или зареждащата основа, изтеглете от контакта. // Никога не използвайте прахосмукачката за събиране на въглини, угарки, кибритени клечки, течности (вода, пяна от препарат за почистване), или остри предмети (счупени стъкла и др.). // Дръжте тръбата и откритата част от уреда далеч от вашите лице и тяло. // Не използвайте уреда за събиране на строителни материали (пясък, цимент, прах от тонер и др.). Това може да повреди уреда.

## Проблеми и решения

Проблем	Възможна причина	Решение
Не работи.	Батерията е изтощена. Ръчната прахосмукачка не е сглобена правилно.	Заредете. Сглобете ръчната прахосмукачка правилно.
Силата на всмукване е намаляла.	Торбичката за прах е пълна. Филтърът е блокиран. Блокиран е каналът за входящ въздух или ролерът на електрическата четка.	Отстранете праха. Почистете или сменете филтъра. Почистете електрическата четка.
Прахосмукачката не се зарежда.	Зарядното устройство не е свързано с контакта на електрическата мрежа. Конекторът на зарядното устройство не е свързан с извода на базата за зареждане. Ръчната прахосмукачка не е глобена с корпуса.	Свържете зарядното устройство с контакта на електрическата мрежа. Свържете зарядното устройство с базата за зареждане на прахосмукачката. Сглобете ръчната прахосмукачка с корпуса.
Работи за много кратко време след зареждането.	Времето за зареждане не е остатъчно. Батерията остарява.	Сменете я според инструкциите. Заредете батерията.

## Околна среда



Не изхвърляйте уреда с обичайните домакински отпадъци в края на жизнения му цикъл. Предайте го в събирателен пункт за рециклиране. По този начин ще помогнете за опазване на околната среда.

Този уред има маркировка съгласно Европейска директива 2012/19/EU относно изхвърлянето на използвано електрическо и електронно оборудване (WEEE). Тази маркировка представлява обозначение за валидност в цяла Европа на възможността за връщане и рециклиране на използвано електрическо и електронно оборудване.

## Гаранция и сервиз

Ако имате нужда от допълнителна информация или възникне проблем при употребата на уреда, моля, обърнете се към центъра за обслужване на клиенти на Hisense във вашата страна (телефонният номер е в гаранционната книжка за международна гаранция на уреда). Ако във вашата страна няма център за обслужване на клиенти, отидете при местния представител на Hisense или се свържете със специализирания сервиз на домакински уреди Hisense.

**Забележка:** Гаранцията за батерията на прахосмукачката е 12 месеца.

## Само за лична употреба!

С цел улесняване на транспортирането някои части на уреда са опаковани отделно и разположени в основния пакет по безопасен начин. // Преди първа употреба прочетете и следвайте инструкциите за съгласяване и безопасно ползване. // Уредът е предназначен за сухо изсмукване и употреба в домашна среда.



### **ЧАСТИ**

- 1 Корпус с мотор, батерия и контейнер за прах
- 2 Смукателна тръба
- 3 Моторизирана четка за под
- 4 Приставка с четина
- 5 Дълга приставка за процепи
- 6 Стойка за стена
- 7 Адаптер



### **СГЛОБЯВАНЕ**

Ако батерията не е вече инсталирана в корпуса, поставете я внимателно, като следвате илюстрираните инструкции. // Свържете горната част на тръбата към моторния блок и долната част към четката за под. Сглобяването е правилно, когато уредът е здраво вкаран докрай в слотовете (чува се леко щракване без значение коя настройка използвате).

Включена е също стойка за стена за прибиране на прахосмукачката и приставките. // Следвайте приложените илюстративни инструкции за монтиране на стойката за стена. // Дръжте стойката за стена на разстояние поне 1 метър от всякакви източници на топлина. // Приставките могат да се съхраняват в долната част на стойката за стена. // Стойката ви позволява да прибирате прахосмукачката по безопасен начин, така че да е готова за употреба по всяко време. // Поради своя дизайн уредът не е свободностоящ.



### **УПОТРЕБА**

Прахосмукачката не е предназначена за течности, стъкло, фасове, горящи или остри предмети, всеки от които може да причини щети на уреда.

Четките и приставките пасват както на тръбата, така и на моторния блок. // Чрез натискане на бутона върху четките и приставките можете свободно да ги сменяте. Те са предназначени за различни цели. Те са прикрепени правилно, когато чуете кратко щракване.

- Четката за под се използва за изсмукване на всякакви (сухи) подови повърхности. Избягвайте килими с дълъг косъм, тъй като влакната могат да се заплетат в ролката на четката и да повредят прахосмукачката.
- Приставката за процепи е предназначена за изсмукване на по-тесни и труднодостъпни места (ъгли, фотьойли, паяжини, пространство зад радиатори и др.).
- Приставка с четина (подходяща за рамки, чекмеджета и др.).
- Стойката за стена се използва за прибиране на прахосмукачката. // Има малък отвор на гърба на моторния блок, чрез който я закачате на стойката за стена. // Уверете се, че стойката за стена е разположена на разстояние поне 1 метър от всякакви източници на топлина.



### **РАБОТА**

На дръжката на прахосмукачката има бутон за включване/изключване.

Дисплеят показва различните функции:

- Уредът има цифров дисплей за заряда на батерията. Той показва в цифров формат заряда на батерията по време на употреба или зареждане.
- Символът със зачеркната четка се появява, ако предмет заседне в четката. // Когато тази иконка светне, прахосмукачката се изключва, за да предотврати повреда на уреда. // В такъв случай предметът в четката трябва да се отстрани. // След отстраняването му индикаторът вече няма да свети, когато включите отново уреда.
- Иконка на дисплея показва, че контейнерът за прах е пълен (уредът ви има тази функция в зависимост от това дали сте избрали наличието ѝ при покупката. Упътването за бързо включване ще покаже дали вашият уред има тази функция.) Иконката за пълен контейнер с прах светва, когато прахосмукачката вече не отчита въздушен поток. Когато тази иконка светне, прахосмукачката се изключва, за да предотврати повреда на уреда. Отстранете предмета от тръбата, четката или от контейнера за прах. // След отстраняването му индикаторът вече няма да свети, когато включите отново уреда.
- Когато скоростта е избрана, дисплеят показва оставащото време за изсмукване на прах, преди батерията да се изтощи. // Прахосмукачката има две скорости: ECO (пестене на батерията, максимално време за работа с едно зареждане) и BOOST (кратко време за работа с едно зареждане, максимална смукателна мощност)



### **ЗАРЕЖДАНЕ**

Зареждате прахосмукачката на поне 1 метър от всякакви източници на топлина. // Уредът не може да се включва по време на зареждане.

Адаптерът за зарядния кабел на прахосмукачката е включен в пакета. // Пъхнете адаптера за зареждане в отделението на батерията. // Батерията може да бъде зареждана на стойката за стена или отделно от моторния блок. // Свалете батерията, като натиснете бутона и я изтеглите от слотовете. // Когато я зареждате отделно, трябва да внимавате да я зареждате на поне 1 метър от всякакви източници на топлина. // За да поставите правилно батерията обратно върху моторния блок, трябва да я изравните правилно със слотовете (проверете и двете страни). Когато я инсталирате правилно, ще чуете леко щракване.

По време на зареждане дисплеят показва процента на заряд на батерията.



### **ИЗВЪРЛЯНЕ НА УРЕДА**

Ако искате да смените уреда или вече нямате нужда от него, трябва да помислите и за опазване на околната среда.

Преди да извърлите прахосмукачката, батерията трябва да бъде извадена. // С цел безопасно изваждане се уверете, че е напълно разреждана. Ако уредът няма сменяема батерия, следвайте инструкциите в книжката. // Следвайте илюстрираните инструкции, за да извърлите батерията по правилен начин..



### **КОНТЕЙНЕР ЗА ПРАХ И ФИЛТРИ**

#### *1 Контейнер за прах и филтри*

##### *Изпразване на контейнера за прах*

Натиснете бутона върху предната част на контейнера за прах. // Контейнерът за прах се отваря и може да бъде почистен. // Внимавайте отварянето на тази част да бъде само над кошче за боклук.

##### *Сваляне на контейнера за прах от моторния блок*

Свалете тръбата от моторния блок. // За да свалите контейнера за прах, натиснете бутона, разположен в горната му част, т.е. точно над частта, където тръбата на прахосмукачката се свързва с моторния блок. // Има символ от страната между контейнера и моторния блок, указващ как се отключва и заключва контейнерът за прах. // Завъртете контейнера за прах и го отстранете от моторния блок. // Извадете корпуса на филтъра от контейнера за прах. // За да свалите филтъра, следвайте иконките за отключване и заключване. // Разклатете и внимателно изчеткайте филтъра, за да отстраните замърсяванията, натрупани по него по време на засмукването на прах. // Изплакнете филтъра не повече от три пъти и леко го изстискайте. // Оставете го да изсъхне напълно, преди да го използвате повторно (най-малко 24 часа).

Можете също да измиете контейнера за прах и корпуса на филтъра. // Преди повторна употреба те трябва да са напълно сухи (оставете ги да съхнат поне 24 часа). // Внимавайте да не намокрите предната част на контейнера за прах, където се свързва тръбата, за да избегнете повреда на съединението.

#### *2 Смяна на външния филтър*

В горната част на моторния блок има външен филтър. // За безопасното му сваляне следвайте иконките за отключване и заключване. // Свалете капака на филтъра и обърнете прахосмукачката наобратно. // Филтърът ще изпадне от нея. // Разклатете и внимателно изчеткайте филтъра, за да отстраните замърсяванията, натрупани по него по време на засмукването на прах. // Изплакнете филтъра не повече от три пъти и леко го изстискайте. // Оставете го да изсъхне напълно, преди да го използвате повторно (най-малко 24 часа).

#### *3 Смяна на филтъра*

Ако забележите, че филтърът е повреден, сменете го незабавно. При редовна употреба препоръчваме смяна на филтъра на всеки 6 месеца, за да осигурите най-дълъг живот на прахосмукачката.

### **ЧЕТКА ЗА ПОД**

// На долната част на четката има бутон за изваждане на ролката. Издърпайте щифта и от същата страна издърпайте ролката от слота. // Самата ролка е проектирана така, че при засмукване космите и другите замърсявания да се завъртат към центъра на четката. По този начин е по-малко вероятно да се повреди самата ролка. // Тъй като повечето косми се събират в средата на ролката, ще бъде по-лесно да се почистят. // Забършете долната част на корпуса с кърпа. // Почистете смукателната тръба на четката. // Изтръскайте ролката на четката и внимателно отрежете с ножича натрупаните отпадъци и косми в специалния слот на четката. // Не дърпайте космите, за да не повредите четината на ролката. // // Поставете ролката обратно в четката. // Ролката е правилно поставена, когато се чуе леко щракване и страничният щифт е здраво закрепен към корпуса на четката.

### **СГЛОБЯВАНЕ ЗА ПОВТОРНА УПОТРЕБА**

Поставете почистената ролка обратно в четката. Натиснете частта с тесния край в отвора и пъхнете частта с „дръжката“ обратно в първоначалната част на четката. Ролката е правилно поставена, когато чуете леко щракване.

Преди да сглобите отново контейнера за прах, проверете дали всички компоненти са напълно сухи. Влажните части могат да причинят неизправност на прахосмукачката. // Поставете правилно филтъра в корпуса му и следвайте иконките, за да осигурите добро закрепване. // Поставете е правилно, когато щракне на място. //Ако корпусът на филтъра е инсталиран правилно, долната част на контейнера за прах ще се затвори лесно без да е необходимо да се прилага сила. // Ако опитите да го затворите със сила, може да

повредите дъното на контейнера за прах. // Върнете правилно филтъра в горната част на моторния блок. // Филтърът е правилно поставен, когато всички стрелки за заключване са изравнени.

Поставете правилно контейнера за прах върху моторния блок. Следвайте стрелките за заключване. // Ще се чуе леко щракване, когато заеме правилната позиция. // Ако това не стане, повторете процеса.

#### **СМЯНА НА ФИЛТЪРА**

За да удължите живота на вашия уред, се препоръчва редовно да почиствате филтъра след всяка употреба и да го смените на всеки 6 месеца редовно ползване.

#### **КОДОВЕ ЗА ГРЕШКА**

В случай на грешка на дисплея се появява символ за грешка.

Код за грешка	Значение, възможна причина	Решение
E0	Контейнерът за прах е пълен и блокира въздушния поток	Изпразнете контейнера за прах или отстранете чуждите тела от входния отвор или тръбата.
E1	Четката за под не може да работи правилно поради отпадъци, заседнали в ролката	Отстранете отпадъците, заседнали в ролката и рестартирайте моторния блок.
E2	Късо съединение на основния мотор	Свържете се с нашия център за следпродажбено обслужване с цел ремонт.
E3	Късо съединение в хоста на четката	Свържете се с нашия център за следпродажбено обслужване с цел ремонт.
E4	Свърток на основния мотор	Свържете се с нашия център за следпродажбено обслужване с цел ремонт.
E5	Температурата на разреждане на батерията е прекалено висока. Процедура	Изчакайте, докато температурата на батерията се нормализира.
E6	Повредени клетки на батерията, неизправност в отчитането (NTC)	Свържете се с нашия център за следпродажбено обслужване с цел ремонт.
EE	Напрежението на зарядното устройство не съответства на първоначалната конфигурация	Сменете оригиналното зарядно устройство.
EF	Отчетен свърток по време на зареждане, вероятно причинен от свръхразреждане на батерията	Свържете се с нашия център за следпродажбено обслужване с цел ремонт.
Ако горните проблеми продължават, те трябва да бъдат отстранени.		Свържете се с нашия център за следпродажбено обслужване с цел ремонт.

**Загальні правила безпеки**

Під час користування пілососом завжди дотримуйтеся наведених нижче правил безпеки: Уважно прочитайте цей посібник і використовуйте прилад відповідно до викладених у ньому інструкцій. // Перед першим використанням приладу зніміть усі захисні плівки або поліетиленове упакування. // Ніколи не залишайте прилад, що працює, без нагляду. // Перед використанням приладу зберіть усі його частини належним чином. // Використовуйте прилад виключно в приміщенні та в сухих місцях. // Використовуйте прилад тільки з рекомендованими виробником деталями. // Не використовуйте прилад, якщо він упав, пошкодився, зберігався на вулиці або якщо в нього потрапила рідина. // Регулярне очищення допоможе подовжити термін придатності приладу. // Не допускайте контакту волосся, вільних частин одягу, пальців та інших частин тіла з отворами або рухомими частинами приладу. // Прилад відповідає всім необхідним стандартам щодо електрики та радіоперешкод. // Прилад не призначений для використання дітьми та особами з обмеженими фізичними або розумовими здібностями. Цей прилад можна використовувати дітям від 8 років і старше, а також особам з обмеженими фізичними, сенсорними або розумовими здібностями чи з нестачею досвіду та знань, якщо вони перебувають під наглядом або отримали відповідні вказівки щодо безпечного використання приладу й усвідомлюють пов'язану з цим небезпеку. Діти можуть користуватися приладом лише під наглядом дорослих. Не дозволяйте їм гратися з ним. // Не доручайте дітям чищення або обслуговування приладу, якщо їм не виповнилося 8 років і вони перебувають без нагляду. // Вимикайте прилад після використання.

**Небезпечно!**

Не занурюйте головний блок / корпус приладу або підставку для заряджання у воду чи іншу рідину та в жодному разі не мийте їх під проточною водою.

**Спеціальні застереження**

Перед підключенням приладу або підставки для заряджання до мережі живлення переконайтеся, що напруга, зазначена на приладі або підставці для заряджання, відповідає напрузі у вашій електромережі. // Не використовуйте пілосос і підставку для заряджання (або адаптер — залежно від моделі пілососа), якщо вони пошкоджені. // У разі пошкодження підставки для заряджання або адаптера, щоб уникнути небезпеки, їх необхідно замінити лише на оригінальні вироби. // В адаптер вбудовано трансформатор. Заборонено видаляти та замінювати адаптер, оскільки це може призвести до небезпечної ситуації. // Заряджайте пілосос лише за допомогою адаптера та підставки для заряджання з комплекту постачання. Під час заряджання адаптер може нагріватися. Це нормальне явище. (Залежно від моделі, якщо вона має адаптер.) // Під час заряджання прилад потрібно вимикати. // Ніколи не використовуйте пілосос без фільтрів або фільтрувального блоку. // Випускні отвори можуть бути незаблоковані під час роботи пілососа. // Прилад призначено винятково для побутового використання в приміщеннях. // Слідкуйте, щоб всмоктувальні отвори були чистими та в них не було жодних перешкод, щоб забезпечити оптимальну потужність усмоктування приладу. Регулярно очищуйте відкриті ділянки шлангу всмоктування та

видаляйте пил, волосся або інші забруднення, які можуть заблокувати потік повітря. // Перед чищенням опори або підставки для заряджання від'єднайте прилад від електромережі. // Ніколи не використовуйте пилосос для очищення поверхонь від попелу, металевої стружки, недопалків, сірників, рідин (наприклад, води, піни для чищення килимів), гострих предметів (наприклад, уламків скла тощо). // Тримайте всмоктувальну трубку та відкриті частини приладу подалі від обличчя й тіла. // Не застосовуйте прилад для прибирання будівельних матеріалів (як-от пісок, вапно, цементний або тонерний порошок тощо). Це може призвести до пошкодження приладу.

## Несправності та їх усунення

Несправність	Можлива причина	Спосіб усунення
Не працює.	Акумулятор розрядився. Ручний пилосос не приєднано належним чином.	Зарядіть акумулятор. Приєднайте ручний пилосос належним чином.
Потужність всмоктування зменшилася.	Пилозбірник заповнено. фільтр закупорено. Закупорено канал впуску повітря або заблоковано ролик електричної щітки.	Витрусіть пил. Почистіть або замініть фільтр. Почистіть електричну щітку.
Пилосос не заряджається.	Зарядний пристрій не підключено до розетки. Штекер зарядного пристрою не вставлений у гніздо корпусу підставки. Ручний пилосос не приєднано до корпусу.	Підключіть зарядний пристрій до розетки. Підключіть зарядний пристрій до корпусу підставки пилососа. Приєднайте ручний пилосос до корпусу.
Пилосос працює надто короткий час після заряджання.	Недостатній час заряджання. Строк експлуатації акумулятора добігає кінця.	Заряджайте відповідно до інструкції. Замініть акумулятор.

## Довкілля



Не викидайте прилад зі звичайним побутовим сміттям після завершення строку його експлуатації. Передайте його в офіційний пункт збору для утилізації. Цим ви посприяєте збереженню довкілля.

Цей пристрій позначено відповідно до Директиви ЄС 2012/19/EU щодо відходів електричного та електронного обладнання (WEEE). Ця директива є основою законодавства щодо повернення та вторинної переробки відходів електричного й електронного обладнання у країнах Європи.

## Обслуговування та гарантія

У разі виникнення питань або проблем зверніться до Центру обслуговування споживачів Hisense у вашій країні (його номер телефону можна знайти на талоні всесвітньої гарантії). Якщо у вашій країні немає Центру обслуговування споживачів, зверніться до місцевого дилера компанії Hisense або авторизованого сервісного центру, де обслуговуються побутові прилади Hisense (список наведений у гарантійних зобов'язаннях).

**Примітка.** Гарантійний термін акумулятора пилососа становить 12 місяців.

**Лише для особистого використання!**

Щоб полегшити процес транспортування деякі частини приладу упаковують окремо й надійно розміщують в основному блоці пакування. // Перед першим використанням прочитайте інструкції зі збирання та безпечного використання та дотримуйтесь їх. // Прилад призначений для сухого прибирання в побутових умовах для домашнього використання.



### **ЧАСТИНИ**

- 1 Корпус з двигуном, акумулятором та контейнером для пилу
- 2 Всмоктувальний шланг
- 3 Моторизована щітка для підлоги
- 4 Насадка-щітка
- 5 Подовжена вузька насадка
- 6 Настінний кронштейн
- 7 Адаптер



### **ЗБИРАННЯ**

Якщо батарея ще не встановлена в корпус, обережно вставте її, дотримуючись інструкцій на малюнках. // Під'єднайте верхню частину шланга до моторного блоку, а нижню — до щітки для підлоги. Встановлення правильне, якщо прилад повністю вставлений у пази (ви почуєте легке клацання, незалежно від того, яке налаштування ви використовуєте).

До комплекту також входить настінний кронштейн для зберігання пилососа та насадок. // Щоб встановити настінний кронштейн дотримуйтесь доданих ілюстрованих інструкцій. // Настінний кронштейн має знаходитися на відстані не менше 1 метра від джерел тепла. // На нижній частині настінного кронштейна можна зберігати навісне обладнання. // Кронштейн дозволяє безпечно зберігати пилосос готовим до використання в будь-який час. // Завдяки своїй формі прилад не є автономним.



### **ВИКОРИСТАННЯ**

Пилосос не призначений для збирання рідин, скла, недопалків, горючих або гострих предметів, які можуть призвести до пошкодження приладу.

Щітки та насадки підходять як до шланга, так і до моторного блоку. // Щітки та насадки можна вільно міняти, натискаючи кнопку на них. Вони призначені для різного використання. Якщо почуєте клацання, ви правильно їх встановили.

- Щітка для підлоги використовується для прибирання всіх типів (сухих) поверхонь підлоги. Не пилососьте килими з високим ворсом, оскільки волокна можуть заплутатися в роликівих щітках і пошкодити пилосос.
- Вузька насадка призначена для прибирання вузьких і важкодоступних місць (кути, крісла, павутиння, простір за батареєю ...).
- Насадка-щітка (підходить для рамок, шухляд тощо).
- Настінний кронштейн використовується для зберігання пилососа. // На задній панелі моторного блоку є невеликий отвір, за допомогою якого він кріпиться до настінного кронштейна. // Настінний кронштейн має розташовуватися на відстані не менше 1 метра від джерел тепла.



### **ЕКСПЛУАТАЦІЯ**

На ручці ручного блоку є кнопка увімкнення/вимкнення.

На дисплеї відображаються різні функції:

- Прилад має цифрову індикацію рівня заряду акумулятора. Під час використання або заряджання приладу рівень заряду акумулятора відображається в цифровому вигляді.
- Значок перекресленого ролика з'являється, якщо у щітці застряг предмет. // Коли цей значок загоряється, пилосос вимикається, щоб запобігти пошкодженню приладу. // У цьому випадку предмет, що застряг у щітці, необхідно видалити. // Після видалення предмета індикатор більше не буде світитися при повторному вмиканні приладу.
- Значок на дисплеї, який вказує на те, що контейнер для пилу заповнений (чи є у вашому приладі ця функція, залежить від того, чи обрали ви її під час покупки). Посібник з швидкого запуску покаже, чи є у вашому приладі ця функція). Значок заповненого контейнера для пилу загоряється, коли пилосос більше не виявляє потік повітря. Коли цей значок загоряється, пилосос вимикається, щоб запобігти пошкодженню приладу. Видаліть предмет зі шланга, щітки або контейнера для пилу. // Після видалення предмета індикатор більше не буде світитися при повторному вмиканні приладу.
- При виборі швидкості на дисплеї відображається час, що залишився до розрядки акумулятора. // Пилосос має дві швидкості: ECO (економія заряду акумулятора, максимальний час роботи від одного заряду) та BOOST (короткий час роботи від одного заряду, максимальна потужність всмоктування)



## **ЗАРЯДЖАННЯ**

Заряджайте пилосос на відстані не менше 1 метра від джерел тепла. // Під час заряджання прилад не можна вмикати.

Адаптер для зарядного кабелю пилососа входить до комплекту поставки. // Вставте зарядний адаптер у відсік для акумулятора. // Акумулятор можна заряджати як на настінному кронштейні, так і окремо від моторного блоку. // Вийміть акумулятор, натиснувши на кнопку і витягнувши його з гнізда. // Під час заряджання окремо слід подбати про те, щоб акумулятор заряджався на відстані не менше 1 метра від будь-яких джерел тепла. // Щоб правильно встановити акумулятор назад на моторний блок, його треба правильно вирівняти з гніздами (перевірте обидва боки). При правильному встановленні ви почуєте легке клацання.

Під час заряджання на дисплеї відобразиться рівень заряду акумулятора у відсотках.



## **УТИЛІЗАЦІЯ ПРИЛАДУ**

Якщо ви хочете замінити прилад або він вам більше не потрібен, ви повинні подбати про захист навколишнього середовища.

Перед утилізацією пилососа необхідно вийняти акумулятор. // Щоб безпечно вийняти акумулятор, перевірте, чи він повністю розрядився. Якщо прилад не має знімного акумулятора, дотримуйтесь інструкцій, наведених у буклеті. // Дотримуйтесь інструкцій на малюнках, щоб правильно утилізувати акумулятор.



## **КОНТЕЙНЕР ДЛЯ ПИЛУ ТА ФІЛЬТРИ**

### *1 Контейнер для пилу та фільтри*

#### *Спорожнення контейнера для пилу*

Натисніть кнопку на передній панелі контейнера для пилу. // Контейнер для пилу відкривається, і його можна очистити. // Будьте обережні, відкривайте цю частину тільки над відром для сміття.

#### *Зняття контейнера для пилу з моторного блоку*

Зніміть шланг з моторного блоку. // Щоб зняти контейнер для пилу, натисніть кнопку, розташовану у верхній частині контейнера для пилу, тобто трохи вище того місця, де шланг пилососа з'єднується з моторним блоком. // Збоку між контейнером і моторним блоком є символ, який вказує, як розблокувати і заблокувати контейнер для пилу. // Переверніть контейнер для пилу та вийміть його з моторного блоку. // Зніміть корпус фільтра з контейнера для пилу. // Щоб зняти фільтр, зверніть увагу на значки розблокування та блокування. // Струсіть фільтр і обережно почистіть його щіткою, щоб видалити бруд, який накопився на ньому під час прибирання пилососом. // Промийте фільтр не більше трьох разів і злегка стисніть його. // Перед повторним використанням дайте йому ретельно висохнути (щонайменше 24 години).

Ви також можете помити контейнер для пилу та корпус фільтра. // Перед повторним використанням вони мають бути повністю сухими (вони мають сохнути щонайменше 24 години). // Будьте уважні, не замочіть передню частину контейнера для пилу, до якої приєднується шланг, щоб не пошкодити з'єднання.

#### *2 Заміна зовнішнього фільтра*

У верхній частині моторного блоку розташований зовнішній фільтр. // Щоб його безпечно зняти зверніть увагу на значки розблокування та блокування. // Зніміть кришку фільтра та переверніть пилосос догори дном. // Фільтр випаде з пилососа. // Струсіть фільтр і обережно почистіть його щіткою, щоб видалити бруд, який накопився на ньому під час прибирання пилососом. // Промийте фільтр не більше трьох разів і злегка стисніть його. // Перед повторним використанням дайте йому ретельно висохнути (щонайменше 24 години).

#### *3 Заміна фільтра*

Якщо ви помітили, що фільтр пошкоджений, негайно замініть його. Якщо ви регулярно використовуєте пилосос, рекомендуємо замінювати фільтр кожні 6 місяців, щоб забезпечити максимально довгий термін служби пилососа.

## **ЩІТКА ДЛЯ ПІДЛОГИ**

На нижній частині щітки є кнопка для зняття ролика. Витягніть штифт і з того ж боку витягніть ролик з прорізу. // Сам ролик сконструйований таким чином, щоб під час прибирання волосся та інше сміття оберталося до центру щітки. Таким чином зменшується ймовірність пошкодження самого ролика. // Оскільки більша частина волосся збирається в середині ролика, його буде легше очистити. // Протріть нижню частину корпусу ганчіркою. // Очистіть всмоктувальний шланг щітки. // Струсіть валик на щітці та обережно зріжте ножицями бруд і волосся, що накопичилися у відведеному для цього прорізі на щітці. // Не тягніть за волосся, щоб не пошкодити щетину на ролику. // Вставте ролик у щітку. // Ролик вставлено правильно, якщо чути легке клацання, а бічний штифт надійно прикріплений до корпусу щітки.

## **ЗБИРАННЯ ДЛЯ ПОВТОРНОГО ВИКОРИСТАННЯ**

Вставте очищений ролик назад у щітку. Просуньте частину з вузьким кінцем в отвір і вставте деталь з «ручкою» назад у вихідну частину щітки. Ролик встановлено правильно, якщо чути легке клацання.

Перш ніж збирати контейнер для пилу, перевірте, чи всі компоненти повністю висохли. Вологі частини можуть спричинити несправність пилососа. // Правильно вставте фільтр у корпус фільтра та дотримуйтесь інструкцій на значках, щоб закріпити належним чином. // Фільтр встановлено правильно, якщо він клацнув на місці. // Якщо корпус фільтра встановлено правильно, нижня частина контейнера для пилу закривається легко, так що для цього не потрібно докладати зусиль. // Якщо ви спробуєте закрити його силою, то можете пошкодити

нижню частину контейнера для пилу. // Правильно встановіть фільтр на верхню частину моторного блоку. // Фільтр правильно встановлено, коли всі фіксувальні стрілки вирівняні.

Правильно встановіть контейнер для пилу назад на моторний блок. Зверніть увагу на фіксувальні стрілки. // Пролунає легке клацання, коли він опиниться в правильному положенні. // Якщо не вдалося, повторіть процес.

#### **ЗАМІНА ФІЛЬТРА**

Щоб подовжити термін служби приладу рекомендується регулярно чистити фільтр після кожного використання, а також замінювати його кожні 6 місяців регулярного використання.

#### **КОДИ ПОМИЛОК**

У разі виникнення помилки на дисплеї з'являється символ помилки.

Код помилки	Код несправності на дисплеї Можлива причина	Усунення
E0	Контейнер для пилу заповнений і блокує потік повітря	Спорожніть контейнер для пилу або видаліть предмети з вхідного отвору або шланга.
E1	Щітка для підлоги не може працювати належним чином через сміття, що застрягло у ролику	Видаліть сміття, що застрягло у ролику щітки, і перезапустіть моторний блок.
E2	Коротка перевірка двигуна	Зверніться до нашого центру післяпродажного обслуговування щодо ремонту.
E3	Коротке замикання щітки	Зверніться до нашого центру післяпродажного обслуговування щодо ремонту.
E4	Перевантаження головного двигуна по струму	Зверніться до нашого центру післяпродажного обслуговування щодо ремонту.
E5	Температура розрядки акумулятора занадто висока. Порядок дій	Зачекайте, поки температура акумулятора не повернеться до норми.
E6	Пошкодження елемента живлення Помилка виявлення NTC	Зверніться до нашого центру післяпродажного обслуговування щодо ремонту.
EE	Напруга зарядного пристрою не відповідає початковим характеристикам	Замініть оригінальний зарядний пристрій.
EF	Виявлення надмірного струму під час заряджання, можливо, спричинене перерозрядженням акумулятора	Зверніться до нашого центру післяпродажного обслуговування щодо ремонту.
Якщо вищезазначені проблеми не зникають, їх необхідно вирішити.		Зверніться до нашого центру післяпродажного обслуговування щодо ремонту.

## Предупреждения

При пользовании прибором следуйте приведенным указаниям по безопасности: Внимательно прочитайте инструкцию по эксплуатации и используйте прибор в соответствии с инструкцией. // Перед первым использованием удалите с прибора транспортную упаковку, защитную пленку и наклейки. // Не оставляйте работающий прибор без присмотра. // Перед использованием соберите и закрепите детали прибора. // Используйте прибор только в сухих закрытых помещениях. // Разрешается использовать прибор только с деталями, рекомендованными производителем прибора. // Не пользуйтесь прибором, если он упал, поврежден, хранился на открытом воздухе или упал в воду. // Регулярно очищайте прибор. Это продлит срок его службы. // Следите, чтобы волосы, длинная одежда, пальцы и другие части тела не касались отверстий и подвижных частей прибора. // Прибор соответствует всем стандартам по электромагнитным полям и нормам, регулирующим допустимые уровни радиопомех. // Прибор не предназначен для использования детьми и людьми с ограниченными физическими или психическими способностями. Допускается использование прибора детьми старше восьми лет и людьми с ограниченными физическими, двигательными и психическими способностями, а также людьми, не имеющими достаточного опыта или знаний для его использования, только под присмотром или если они были обучены пользованию прибором и осознают возможную опасность, связанную с неправильной эксплуатацией прибора. Следите за детьми во время работы прибора. Не позволяйте детям играть с прибором. // Дети могут очищать и осуществлять обслуживание прибора, только если они достигли восьмилетнего возраста и находятся под присмотром. // Выключайте прибор после использования.

## Опасность

Не погружайте прибор и зарядную базу (или адаптер) в воду и другую жидкость, не мойте под струей воды.

## Важные предупреждения

Перед подключением прибора или зарядной базы с сетевым шнуром к электросети убедитесь, что номинальное напряжение соответствует напряжению электросети. // Не пользуйтесь прибором и зарядной базой (или адаптером — в зависимости от модели вашего прибора), если они повреждены. // При повреждении зарядной базы (или адаптера) заменяйте их только оригинальными изделиями, чтобы обеспечить безопасную эксплуатацию прибора. // В адаптере встроен трансформатор. Запрещается снимать и менять адаптер, так как это может привести к опасной ситуации. // Заряжать аккумулятор можно только с помощью адаптера и зарядной базы, входящих в комплект прибора. Допускается нагрев адаптера в процессе зарядки (зависит от модели, если адаптер входит в комплект поставки). // Выключите прибор на время зарядки. // Запрещается использовать прибор без фильтров или блока фильтров. // Следите, чтобы отверстия для выхода воздуха были свободными во время работы прибора. // Пылесос предназначен для домашнего использования для уборки внутри помещений. // Для сохранения мощности всасывания и эффективной уборки

следите за чистотой всасывающих отверстий. Регулярно очищайте отверстие трубы от пыли, волос и других загрязнений, которые могут блокировать воздушный поток. // Перед очисткой подставки или зарядной базы отсоедините ее от электросети. // Запрещается использовать прибор для уборки неостывшего пепла, опилок, окурков, спичек, жидкостей (например, пены для ковров), острых предметов (осколков и т.п.). // Не приближайте к себе всасывающее отверстие. // Не используйте прибор для уборки строительного мусора (мелкого песка, извести, цемента) и тонера для принтеров, так как это может привести к поломке прибора.

## Поиск и устранение неисправностей

Неисправность	Возможная причина	Устранение
Прибор не работает.	Аккумулятор полностью разряжен.	Зарядите аккумулятор.
	Неправильно установлен ручной пылесос.	Правильно подсоедините ручной пылесос.
Низкая мощность всасывания.	Пылесборник заполнен.	Очистите пылесборник.
	Фильтр А засорен.	Очистите или замените фильтр.
	Засорена труба, подающая воздух, или вращающаяся щетка.	Очистите турбощетку.
Прибор не заряжается	Аккумулятор не включен в розетку.	Подключите аккумулятор к розетке.
	Аккумулятор не подключен к разъему на держателе пылесоса.	Подключите аккумулятор к держателю пылесоса.
	Не установлен ручной пылесос.	Установите ручной пылесос.
После зарядки пылесос работает очень короткое время.	Пылесос заряжался не достаточно долго.	Заряжайте аккумулятор в соответствии с инструкцией.
	Аккумулятор выработал свой ресурс.	Замените аккумулятор.

## Окружающая среда



Изделие не подлежит утилизации в качестве бытовых отходов. Его следует сдать в соответствующий пункт приема электронного и электрооборудования для последующей утилизации. Соблюдая правила утилизации изделия, вы сможете предотвратить причинение ущерба окружающей среде и здоровью людей.

Данный прибор маркирован в соответствии с Европейской директивой 2012/19/EU по обращению с отходами от электрического и электронного оборудования (WEEE). Данная директива определяет требования по сбору и утилизации отходов электрического и электронного оборудования, действующие во всех странах ЕС.

## Гарантия и сервис

При возникновении неисправностей обращайтесь в авторизованный сервисный центр. Список авторизованных сервисных центров вы можете найти в брошюре «Гарантийные обязательства» и на сайте [www.hisense.com](http://www.hisense.com).

**Примечание:** гарантия на аккумулятор 12 месяцев.

**Только для использования в быту!**

Импортер: ООО «Горенье БТ»  
119180, Москва, Якиманская наб., 4, стр. 1



Для удобства транспортировки некоторые детали прибора упакованы по отдельности и уложены в упаковку прибора.  
// Перед первым использованием прибора прочитайте и соблюдайте инструкции по сборке и безопасной эксплуатации.  
// Прибор предназначен для бытового использования для сухой уборки пылесосом.



### **ОПИСАНИЕ ПРИБОРА**

- 1 Корпус с моторным блоком, аккумулятором и контейнером для пыли
- 2 Трубка
- 3 Электрическая турбощетка для пола
- 4 Щетка для пыли
- 5 Длинная щелевая насадка
- 6 Настенный держатель
- 7 Адаптер



### **СБОРКА**

Если аккумулятор еще не установлен в корпусе, аккуратно вставьте его в соответствии с прилагаемой иллюстрированной инструкцией. // Подсоедините трубку с одной стороны к моторному блоку, с другой стороны к турбощетке для пола. Сборка считается правильной, если детали зафиксированы в пазах (слышен щелчок при установке).

Для хранения пылесоса и насадок предусмотрен настенный держатель. // Для установки настенного держателя следуйте прилагаемой иллюстрированной инструкции. // Настенный держатель должен находиться на расстоянии не менее 1 метра от источников тепла. // В нижней части настенного держателя предусмотрен отсек для хранения насадок. // Держатель позволяет безопасно хранить пылесос, чтобы он был готов к использованию в любое время. // Из-за своей формы прибор не может стоять самостоятельно.



### **ИСПОЛЬЗОВАНИЕ**

Пылесос не предназначен для уборки жидкостей, стекла, окурков, спичек или острых предметов, которые могут привести к повреждению прибора.

Щетки и насадки можно устанавливать на трубку и на моторный блок. // Щетки и насадки снимаются нажатием на кнопку и предназначены для различных задач. При правильной установке насадок раздается щелчок.

- Щетка для пола используется для уборки пола и напольных покрытий (сухих поверхностей). Не используйте щетку на коврах с высоким ворсом, так как ворс может застрять в валике щетки, что может привести к поломке пылесоса.
- Щелевая насадка используется для уборки труднодоступных мест (углов, щелей за диваном, паутины, пространства за батареями и т. д.).
- Щетка для пыли (уборка пыли с рам, из выдвижных ящиков и т. д.).
- Настенный держатель предназначен для хранения пылесоса. // С задней стороны моторного блока имеется небольшое отверстие для фиксации пылесоса в настенном держателе. // Настенный держатель должен находиться на расстоянии не менее 1 метра от источников тепла.



### **ИСПОЛЬЗОВАНИЕ**

На рукоятке пылесоса находится кнопка вкл./выкл.

На дисплее отображаются различные функции.

- Прибор оснащен цифровым индикатором заряда батареи, который показывает текущий заряд батареи во время использования или во время зарядки.
- Индикатор с перечеркнутым валиком загорается, если в щетке застрял посторонний предмет. // Если этот индикатор загорелся, то пылесос выключится для защиты от повреждений. // Удалите предмет, застрявший в щетке. // После удаления предмета и включения прибора индикатор не загорается.
- Индикатор заполнения контейнера для пыли (наличие этой функции зависит от комплектации вашего прибора; информацию о наличии или отсутствии этой функции см. в краткой инструкции по эксплуатации). Индикатор заполнения контейнера для пыли загорается при отсутствии воздушного потока. // Если этот индикатор загорелся, то пылесос выключится для защиты от повреждений. Удалите посторонний предмет из шланга, щетки или контейнера для пыли. // После удаления предмета и включения прибора индикатор не загорается.
- При выборе скорости на дисплее отображается время, оставшееся до разрядки аккумулятора. // Пылесос имеет две скорости: ECO (энергосберегающий режим, обеспечивает самое продолжительное время работы от одной зарядки) и BOOST (режим максимальной мощности всасывания, время работы от одной зарядки минимальное).



## **ЗАРЯДКА**

Заряжайте пылесос на расстоянии не менее 1 метра от источников тепла. // Во время зарядки прибор нельзя включать.

Адаптер для шнура питания входит в комплект поставки пылесоса. // Вставьте адаптер в отсек для аккумулятора. // Заряжать аккумулятор можно как на настенном держателе, так и отдельно от моторного блока. // Извлеките аккумулятор, нажав кнопку и потянув его из пазов. // При отдельной зарядке аккумулятор необходимо держать на расстоянии не менее 1 метра от источников тепла. // Чтобы правильно установить аккумулятор на место, убедитесь, что он ровно входит в пазы (проверьте обе стороны). Правильная установка сопровождается легким щелчком.

Во время зарядки на дисплее отображается процент заряда аккумулятора.



## **УТИЛИЗАЦИЯ**

Если вы хотите заменить прибор или он вам больше не нужен, помните о защите окружающей среды.

Перед утилизацией прибора необходимо снять аккумулятор. // Для безопасного снятия аккумулятора убедитесь, что он полностью разряжен. Если прибор не оснащен съемным аккумулятором, следуйте инструкциям, приведенным в буклете. // Для правильной утилизации аккумулятора следуйте прилагаемой иллюстрированной инструкции.



## **КОНТЕЙНЕР ДЛЯ ПЫЛИ И ФИЛЬТРЫ**

### *1 Контейнер для пыли и фильтры*

#### *Очистка контейнера для пыли*

Нажмите кнопку на передней стороне контейнера для пыли. Контейнер для пыли откроется для очистки. Будьте осторожны: открывайте контейнер только над мусорным ведром.

#### *Снятие контейнера для пыли с моторного блока*

Отсоедините трубку от моторного блока. // Чтобы снять контейнер для пыли, нажмите кнопку, расположенную сверху контейнера, там, где трубка подсоединяется к моторному блоку. // Сбоку между контейнером для пыли и моторным блоком имеется значок, показывающий, как отсоединить и подсоединить контейнер для пыли. // Поверните контейнер для пыли и снимите с моторного блока. // Извлеките корпус фильтра из контейнера для пыли. // Чтобы извлечь фильтр следуйте значкам разблокировки и блокировки. // Потрясите фильтр и аккуратно очистите его от оставшейся пыли с помощью щетки. // Промойте фильтр не более трех раз и аккуратно отожмите. // Тщательно высушите перед повторным использованием (не менее 24 часов).

Вы также можете помпы контейнер для пыли и корпус фильтра. // Перед использованием хорошо просушите эти детали (сушите не менее 24 часов). // Не мочите переднюю часть контейнера для пыли в месте подсоединения трубки, чтобы не повредить соединение.

### *2 Очистка впускного фильтра*

Выпускной фильтр расположен на верхней части моторного блока. // Чтобы безопасно извлечь фильтр следуйте значкам разблокировки и блокировки. // Снимите крышку фильтра и переверните пылесос. // Фильтр выпадет из пылесоса. // Потрясите фильтр и аккуратно очистите его от оставшейся пыли с помощью щетки. // Промойте фильтр не более трех раз и аккуратно отожмите. // Тщательно высушите перед повторным использованием (не менее 24 часов).

### *3 Замена фильтра*

Если вы обнаружили, что фильтр поврежден, замените фильтр. При регулярном использовании пылесоса рекомендуется менять фильтр каждые 6 месяцев, чтобы обеспечить долгий срок службы пылесоса.

## **ЩЕТКА ДЛЯ ПОЛА**

С нижней стороны щетки имеется кнопка для отсоединения валика. Потяните штифт и с той же стороны извлеките валик из гнезда. // Конструкция валика предусматривает, что при уборке волосы и волокна наматываются ближе к центру валика. Таким образом снижается риск повреждения самого валика. // Поскольку большая часть волос собирается в середине валика, чистить его легче. // Протрите нижнюю сторону корпуса щетки влажной тканью. // Очистите всасывающее отверстие щетки. // Проведя ножницами или другим острым предметом вдоль желобка на валике, разрежьте и аккуратно удалите наматываемые волосы и волокна. Не тяните волосы, чтобы не повредить щетинки валика. // Установите валик обратно в щетку. // Валик правильно установлен, если при установке слышен щелчок и боковой штифт надежно закреплен в корпусе щетки.

## **СБОРКА ПОСЛЕ ОЧИСТКИ**

Установите очищенный валик обратно в щетку. Сначала вставьте узкий конец валика в отверстие, а затем часть с «ручкой» — обратно в соответствующую часть щетки. Правильно установленный валик фиксируется с легким щелчком.

Перед тем как собирать контейнер для пыли, убедитесь, что все детали полностью сухие. Влажные детали могут привести к неисправности пылесоса. // Правильно вставьте фильтр в корпус фильтра, ориентируясь на значки для правильной фиксации. // Правильная установка сопровождается легким щелчком. // Если корпус фильтра правильно установлен, нижняя часть контейнера для пыли закрывается без усилий. // Не прилагайте чрезмерных усилий при закрытии, иначе можно повредить нижнюю часть контейнера. //

Правильно установите фильтр в верхней части моторного блока. // Фильтр правильно установлен, когда совмещены все стрелки.

Правильно установите контейнер для пыли на моторный блок. Следуйте стрелкам. // Правильная установка сопровождается легким щелчком. // Если установка не удалась, повторите действия.

#### **ЗАМЕНА ФИЛЬТРА**

Чтобы продлить срок службы прибора, рекомендуется регулярно очищать фильтр после каждого использования и менять его каждые 6 месяцев при регулярном использовании.

#### **КОДЫ ОШИБОК**

В случае ошибки на дисплее отображается код ошибки.

Код ошибки	Возможная причина	Решение
E0	Контейнер для пыли заполнен и блокирует поток воздуха.	Вытряхните мусор из контейнера для пыли или удалите мусор из всасывающего отверстия или трубки.
E1	Щетка для пола работает неправильно из-за мусора, намотавшегося на валик.	Очистите валик щетки от мусора и снова включите пылесос.
E2	Короткий тест мотора.	Обратитесь в наш сервисный центр для ремонта.
E3	Короткое замыкание щетки.	Обратитесь в наш сервисный центр для ремонта.
E4	Перегрузка по току основного мотора.	Обратитесь в наш сервисный центр для ремонта.
E5	Слишком высокая температура аккумулятора при разряде.	Подождите, пока температура понизится до нормального уровня.
E6	Сбой датчика NTC или повреждение ячейки аккумулятора.	Обратитесь в наш сервисный центр для ремонта.
EE	Напряжение зарядного устройства не соответствует требованиям.	Используйте оригинальное зарядное устройство.
EF	Обнаружена перегрузка по току при зарядке, возможно, из-за переразряда аккумулятора.	Обратитесь в наш сервисный центр для ремонта.
Если не удастся устранить неисправность самостоятельно, обратитесь к специалисту.		Обратитесь в наш сервисный центр для ремонта.

**Ескертулер**

Аспапты қолдану кезінде берілген қауіпсіздік жөніндегі нұсқауларды орындаңыз. Пайдалану жөніндегі нұсқаулықты мұқият оқыңыз және аспапты нұсқаулыққа сәйкес қолданыңыз. // Алғаш қолданар алдында аспаптың тасымалдау қаптамасын, қорғайтын пленкасын және жапсырмаларын алып тастаңыз. // Жұмыс жасап тұрған аспапты қараусыз қалдырмаңыз. // Қолданар алдында аспап бөлшектерін жинаңыз және бекітіңіз. // Аспапты құрғақ жабық ғимараттарда ғана қолданыңыз. // Аспапты өндіруші ұсынған бөлшектермен ғана қолдануға рұқсат етіледі. // Егер аспап құлаған, зақымдалған, ашық ауада сақталған немесе суға құлаған болса, оны қолданбаңыз. // Аспапты жүйелі түрде тазалап тұрыңыз. Бұл оның қызмет ету мерзімін ұзартады. // Шаштың, ұзын киімнің, саусақтың және дененің басқа да мүшелерінің аспаптың саңылауы мен жылжымалы бөліктеріне тиіп тұрмауын қадағалаңыз. // Аспап радио кедергілердің рұқсат етілетін деңгейлерін реттейтін электромагнитті өрістер мен нормалар жөніндегі барлық стандарттарға сәйкес келеді. // Аспап балалардың және физикалық немесе психикалық қабілеттері шектеулі адамдардың қолдануына арналмаған. Аспапты сегіз жастан асқан балаларға және физикалық, қозғалу және психикалық қабілеттері шектелген адамдарға, сонымен қатар оны қолдану үшін жеткілікті тәжірибесі мен білімі жоқ адамдарға тек тәжірибесі бар адамның қадағалауымен немесе егер олар аспапты қолдануға үйретілген болса және аспапты дұрыс пайдаланбауға байланысты туындауы ықтимал қауіпті түсінген жағдайда ғана осы аспапты қолдануға рұқсат етіледі. Аспап жұмысы кезінде балаларды қадағалаңыз. Балаларға аспаппен ойнауға рұқсат етпеңіз. // Балалар сегіз жасқа жеткен және үлкен кісінің қарауында болған жағдайда ғана аспапты тазалауды және оған қызмет көрсетуді орындай алады. // Қолданып болған соң аспапты сөндіріңіз.

**Қауіптілік**

Аспапты және зарядтау базасын (немесе адаптерді) суға және басқа да сұйықтыққа батырмаңыз, ағын судың астында жумаңыз.

**Маңызды ескертулер**

Желілік шнуры бар аспапты немесе зарядтау базасын электр желісіне жалғар алдында номиналды кернеудің электр желісінің кернеуіне сәйкес келетініне көз жеткізіңіз. // Аспап және зарядтау базасы (немесе адаптер - аспабыңыздың моделіне байланысты) бүлінген болса, оларды қолданбаңыз. // Зарядтау базасы (немесе адаптер) бүлінген жағдайда аспапты қауіпсіз пайдалануды қамтамасыз ету үшін тек түпнұсқа бұйымдарды ғана қолданыңыз. // Адаптерге трансформатор кірістірілген. Адаптерді ағытып алуға және ауыстыруға тыйым салынады, өйткені бұл қауіпті жағдайға алып келуі мүмкін. // Аккумуляторды аспап жиынтығына кіретін адаптердің және зарядтау базасының көмегімен ғана зарядтауға болады. Зарядтау процесінде адаптердің қызуына жол беріледі (егер адаптер жеткізу жиынтығына кіретін болса, моделіне байланысты). // Зарядтау кезінде аспапты сөндіріп қойыңыз. // Аспапты сүзгілерсіз немесе сүзгілер блогысыз қолдануға тыйым салынады. // Ауа шығаруға арналған саңылаулардың аспап жұмысы кезінде бітелмеуін қадағалаңыз. // Шаңсорғыш бөлме ішінде жинау мақсатында үйде қолдануға арналған. // Сору

қуатын және жинау тиімділігін сақтау үшін соратын саңылаулардың тазалығын қадағалаңыз. Тұрбаның саңылауларын шаңнан, шаштан және ауа ағынын бітеуі мүмкін басқа да ластардан жиі тазалап тұрыңыз. // Тұғырды немесе зарядтау базасын тазалар алдында оны электр желісінен ажыратыңыз. // Аспапты әлі де суымаған күлді, жоңқаларды, тұқылдарды, сіріңкелерді, сұйықтықтарды (мысалы, кілемдерге арналған көбік), өткір заттарды (жарықшақтарды және т.б.) жинау үшін қолдануға тыйым салынады. // Соратын саңылауды өзіңізге жақындатпаңыз. // Аспапты құрылыс қоқысын (ұсақ құм, ізбес, цемент) және принтерге арналған тонерді жинау үшін қолданбаңыз, өйткені бұл аспаптың сынуына алып келуі мүмкін.

## Ақаулықтарды іздеу және жою

Ақаулық	Ықтимал себебі	Жою
Аспап жұмыс жасамайды.	Аккумулятор толықтай разрядтанған.	Аккумуляторды зарядтаңыз.
	Қол сорғысы дұрыс орнатылмаған.	Қол сорғысын дұрыс жалғаңыз.
Сору қуаты төмен.	Шаң жинағыш толып қалған.	Шаң жинағышты тазалаңыз.
	сүзгісі бітелген.	сүзгісін тазалаңыз немесе уыстырыңыз.
	Ауа беретін түтік немесе айналып тұратын щетка бітелген.	Турбощетканы тазалаңыз.
Аспап зарядталмайды.	Аккумулятор розеткаға қосылмаған.	Аккумуляторды розеткаға жалғаңыз.
	Аккумулятор шаңсорғыш ұстағышындағы ағытпаға жалғанбаған.	Аккумуляторды шаңсорғыш ұстағышына жалғаңыз.
	Қол сорғысы орнатылмаған.	Қол сорғысын орнатыңыз.
Зарядтанғаннан кейін шаңсорғыш өте қысқа уақыт жұмыс жасайды.	Шаңсорғыш жеткілікті ұзақ зарядталмаған.	Аккумуляторды нұсқаулыққа сәйкес зарядтаңыз.
	Аккумулятор өзінің ресурсін тауысқан.	Аккумуляторды ауыстырыңыз.

## Қоршаған орта



Бұйым тұрмыстық қалдық ретінде жойылмауы тиіс. Оны одан ары кәдеге жарату үшін оны электронды және электрлік жабдықтардың тиісті орындарына тапсырған жөн. Бұйымды кәдеге жарату ережелерін сақтау арқылы қоршаған ортаға және адамдардың денсаулығына зиян келтірудің алдын ала аласыз.

Бұл аспап Электрлік және электронды жабдықтардың қалдықтарын қолдану туралы 2012/19/EU еуропа деректемесіне сәйкес таңбаланған (WEEE). Осы деректеме ЕО барлық елдерінде қолданылатын электрлік және электронды жабдықтардың қалдықтарын жинау және кәдеге жарату бойынша талаптарды анықтайды.

## Кепілдік және сервис

Ақаулар туындаған кезде авторлық құқығы бар сервис орталығына хабарласыңыз. Авторлық сервис орталықтарының тізімін «Кепілді міндеттемелер» кітапшасынан және [www.hisense.com](http://www.hisense.com) сайтынан таба аласыз.

**Ескертпе:** Аккумулятор кепілдігі 12 ай.

**Тек тұрмыста қолда нуға арналған!**

Қауіпсіздік мақсатында аспаптың кейбір бөліктері жеке қапталған және негізгі қаптамаға салынған. // Алғаш қолданар алдында құрастыру және қауіпсіз пайдалану жөніндегі нұсқаулармен мұқият танысып шығыңыз. // Аспап тұрмыстық бөлмелерді құрғақ тазалауға арналған.



### **КОМПОНЕНТТЕРІ**

- 1 Қозғалтқышы, аккумуляторы және шаң жинағышы бар корпус
- 2 Соратын шланг
- 3 Еденге арналған электр жетегі бар щетка
- 4 Қылдары бар қондырма
- 5 Ұзын жіңішке қондырма
- 6 Қабырға кронштейні
- 7 Адаптер



### **ҚҰРАСТЫРУ**

Егер аккумулятор әлі де корпусқа орнатылмаған болса, графикалық нұсқаулықтарды орындай отырып, оны ақырын салыңыз. // Шлангтың жоғарғы бөлігін қозғалтқыш блогына, ал төменгі бөлігін еденге арналған щеткаға жалғаңыз. Егер құрылғы саңылауларға тығыз салынған болса (қай баптауда қолданатыныныызға қарамастан, сәл ғана сырт еткен дыбысты естисіз), құрастыру дұрыс орындалған. Шаңсорғыш пен қондырмаларды сақтау үшін қабырға кронштейні қарастырылған. // Қабырға кронштейнін орнату жөніндегі ұсынылған нұсқаулықтарды орындаңыз. // Қабырға кронштейнін жылу көздерінен кемінде 1 метр қашықтыққа орнатыңыз. // Қондырмаларды қабырға кронштейнінің төменгі бөлігінде сақтауға болады. // Кронштейн қауіпсіз сақтауды және шаңсорғыштың кез келген уақытта қолдануға дайын болуын қамтамасыз етеді. // Аспап пішіміне байланысты тұрақты болып табылмайды.



### **ҚОЛДАНУ**

Шаңсорғыш аспапты зақымдауы мүмкін сұйықтықты, әйнекті, жанып жатқан немесе өткір заттарды жинауға арналмаған.

Щеткалар мен қондырмалар шлангқа да, жетек блогына да сай келеді. // Щеткалар мен қондырмаларды басу арқылы ауыстыруға болады. Олар түрлі қолдануға арналған. Егер щетканы немесе қондырманы орнату кезінде сырт еткен дыбысты естісеңіз, олар дұрыс орнатылған.

- Еденге арналған щетка еденнің барлық беттерін тазалау үшін қолданылады. Шаңсорғышты түгі қалың кілемдерді тазалау үшін қолданыңыз, әйтпесе түк щетканың шығыршықтарына оралып қалуы мүмкін, бұл шаңсорғыштың бұзылуына алып келеді.
- Жіңішке қондырма тар қатынау қиын жерлерді (бұрыштар, креслолар, өрмекші, радиатордың артындағы кеңістік ...) тазалауға арналған.
- Қылдары бар қондырма (жиікемелерге, жылжымалы жәшіктерге және т.б. арналған).
- Қабырға кронштейні шаңсорғышты сақтау үшін қолданылады. // Жетек блогының артқы бөлігінде шаңсорғышты қабырға кронштейніне орнату үшін қолданылатын шағын саңылау бар. // Қабырға кронштейнінің жылу көздерінен кемінде 1 метр қашықтыққа орналасқанына көз жеткізіңіз



### **ПАЙДАЛАНУ**

Қолмен басқарылатын шаңсорғыш тұтқасында қосу/өшіру батырмасы бар.

Дисплейде түрлі функциялар көрсетіледі:

- Аспаптың батарея зарядының сандық индикаторы бар. Сандық дисплейде қолдану немесе зарядтау кезінде батарея заряды көрсетіледі.
- Үсті сызылған шығыршық белгісі щеткаға қандай да бір зат тұрып қалған кезде жанады. // Осы белгі пайда болған кезде шаңсорғыш аспаптың зақымдалудың алдын алу үшін өшіріледі. // Бұл жағдайда щеткаға тұрып қалған затты алып тастау қажет. // Затты алып тастағаннан кейін аспапты қосқан кезде индикатор сөнеді.
- Дисплейдегі шаңға арналған контейнердің толып қалғанын көрсететін белгі (аспабыңызда осы функцияның болуы сатып алу кезінде аспаптың қандай моделін таңдағаныңызға байланысты болады. Аспабыңызда осы функцияның бар-жоғы пайдалану жөніндегі қысқаша басшылықта көрсетілген). Шаңсорғыш датчигі ауа ағынын анықтамаған кезде шаң жинағыштың толып қалғанын білдіретін белгі жанады. Осы белгі пайда болған кезде шаңсорғыш аспаптың зақымдалудың алдын алу үшін өшіріледі. Шлангтағы, щеткадағы немесе шаң жинағыштағы заттарды алып тастаңыз. // Затты алып тастағаннан кейін аспапты қосқан кезде индикатор сөнеді.
- Жылдамдықты таңдау кезінде дисплейде батареяның разрядтануына дейін қалған шаңсорғыш жұмысының уақыты көрсетіледі. // Шаңсорғыштың екі жылдамдығы бар: ECO (батарея зарядын үнемдеу, бір зарядпен жұмыс жасаудың максималды уақыты) және BOOST (бір зарядпен жұмыс жасаудың қысқартылған уақыты, сородуың максималды қуаты)



### **ЗАРЯДТАУ**

Шаңсорғышты жылу көздерінен кемінде 1 метр қашықтықта зарядтаңыз. // Құрылғыны зарядтау кезінде қосу мүмкін емес.

Жеткізу жиынтығына шаңсорғышқа арналған зарядтау кабелі бар адаптер кіреді. // Зарядтау адаптерін аккумулятор бөлігіне салыңыз. // Аккумуляторды қабырға қронштейнінде, не болмаса қозғалтқыш блогынан бөлек зарядтауға болады. // Батирманы басу және оны саңылаулардан шығарып алу арқылы аккумуляторды алыңыз. // Бөлек зарядтау кезінде батареяның жылу көзінен кемінде 1 метр қашықтықта орналасуын қадағалау қажет. // Аккумулятор батареясын жетек блогына дұрыс орнату үшін оны саңылаулар бойынша теңестіру қажет (екі бетін тексеріңіз). Егер барлығы дұрыс жасалған болса, жеңіл сырт еткен дыбыс естейсіз. Зарядтау кезінде дисплейде батарея зарядының пайызы көрсетіледі.

### **АСПАПТЫ КӨДЕГЕ ЖАРАТУ**

Егер аспапты ауыстыруды қаласаңыз немесе аспап бұдан былай қажет болмаса, қоршаған ортаны қорғау туралы ойланған жөн.

Шаңсорғышты көдеге жаратпас бұрын аккумулятор батареясын ағытып алу қажет. // Аккумулятор батареясын қауіпсіз алу үшін оның толықтай разрядтанғанына көз жеткізіңіз. Егер аспапта алмалы-салмалы аккумулятор батареясы болмаса, брошюрада берілген нұсқауларды орындаңыз. // Аккумулятор батареясын көдеге жарату үшін графикалық нұсқаулықтарды орындаңыз.

### **ШАҢ ЖИНАҒЫШ ПЕН СҮЗГІЛЕР**

#### ***1 Шаң жинағыш пен сүзгілер***

##### ***Шаң жинағышты босату***

Шаң жинағыштың алдыңғы панеліндегі батырманы басыңыз. // Шаң сорғыш ашылады, енді оны тазалауға болады. // Сақ болыңыз, бұл бөлшекті қоқыс бағының үстінде ғана ашыңыз.

##### ***Шаң жинағышты жетек блогынан алыңыз***

Шлангты жетек блогынан ажыратыңыз. // Шаң жинағышты ағытып алу үшін шаң жинағыштың жоғарғы бөлігінде, яғни шаң сорғыш шлангы жетек блогына жалғанатын жерден сәл ғана жоғары орналасқан батырманы басыңыз. // Шаң жинағыш пен жетек блогы арасындағы бүйір бетте шаң жинағышты қалай блоктауға және блогын ашуға болатынын көрсететін символ бар. // Шаң жинағышты бұрап, оны жетек блогынан алыңыз. // Сүзгі корпусын шаң жинағыштан шығарып алыңыз. // Сүзгіні ағытып алмас бұрын блоктау және блоқты ашу белгілеріне назар аударыңыз. // Шаңсорғыш жұмысы кезінде жиналып қалған ласты жою үшін сүзгіні сілкіп алыңыз және ақырын тазалаңыз. // Сүзгіні үш рет жуыңыз және оны ақырын сығып алыңыз. // Келесі қолдану алдында сүзгіні мұқият кептіріңіз (кемінде 24 сағат).

Шаң жинағыш пен сүзгі корпусын жуа аласыз. // Келесі қолданар алдында оларды толықтай кептіріп алу қажет (кемінде 24 сағат). // Сақ болыңыз - қосылыстың бұзылуының алдын алу үшін шланг жалғанған шаң жинағыштың алдыңғы панелінің ішіне судың түсуіне жол бермеңіз.

#### ***2 Сыртқы сүзгіні ауыстыру***

Жетек блогының жоғарғы бөлігінде сыртқы сүзгі бар. // Қауіпсіз ағытып алу үшін блоктау және блоқты ашу белгілеріне назар аударыңыз. // Сүзгі қақпағын ағытып алып, шаңсорғышты аударыңыз. // Сүзгі шаң сорғыштан шығады. // Шаңсорғыш жұмысы кезінде жиналып қалған ласты жою үшін сүзгіні сілкіп алыңыз және ақырын тазалаңыз. // Сүзгіні үш рет жуыңыз және оны ақырын сығып алыңыз. // Келесі қолдану алдында сүзгіні мұқият кептіріңіз (кемінде 24 сағат).

#### ***3 Сүзгіні ауыстыру***

Егер сүзгінің бүлінгенін байқасаңыз, оны тез арада ауыстырыңыз. Аспапты жүйелі түрде қолдану кезінде шаңсорғыштық қызмет ету мерзімін ұзарту үшін сүзгіні әр 6 ай сайын ауыстыруды ұсынамыз.

### **ЕДЕНГЕН АРНАЛҒАН ЩЕТКА**

Щетканың төменгі бөлігінде шығыршықты ағытып алуға арналған батырма бар. Штифтті алыңыз және сол жерден шығыршышты саңылаудан шығарып алыңыз. // Шығыршық шаң сорғыш жұмысы кезінде шаш пен басқа да қоқыстың щетка ортасына бағыттап айнала алатындай тәсілмен жасалған. Осылайша, шығыршықтың бұзылу ықтималдығы азаяды. // Шаштың ер бөлігі біліктің ортасына жиналатын болғандықтан, оны тазалау жеңіл. // Корпустың төменгі бөлігін матамен сүртіңіз. // Щетканың сору шлангын тазалаңыз. // Щеткадағы шығыршықты сілкіп алыңыз және щеткадағы саңылауға жиналып қалған лас пен шаштарды қайшымен ақырын қиып жіберіңіз. // Шығыршықтағы қылдарды бүлдіріп алмау үшін шаштарды немесе жіптерді тартпаңыз. // Шығыршықты кейін қарай щеткаға орнатыңыз. // Егер шығыршықты орнату кезінде сырт еткен дыбыс естілсе және бүйір бекіткіш щетканың корпусын сенімді ұстап тұрса, ол дұрыс орнатылған.

### **ОДАН ӘРІ ҚОЛДАНУ ҮШІН ҚҰРАСТЫРУ**

Тазартылған шығыршықты кейін қарай щеткаға орнатыңыз. Жіңішке ұшы бар бөлшекті саңылауға салыңыз, одан әрі «тұтқасы» бар бөлшекті кейін қарай щеткаға салыңыз. Егер шығыршық ты орнату кезінде сырт еткен дыбыс естілсе, ол дұрыс орнатылған.

Шаң жинағышты құрастырмас бұрын барлық компоненттердің толықтай кепкеніне көз жеткізіңіз. Дымқыл бөлшектер шаңсорғыштың бұзылуына себеп болуы мүмкін. // Дұрыс бекітуге арналған белгілерге назар аударатын, сүзгіні сүзгі корпусына дұрыс салыңыз. // Егер орнату кезінде сырт еткен дыбыс естілсе, құрастыру дұрыс жасалған. // Егер сүзгі корпусы дұрыс орнатылған болса, шың жинағыштың төменгі бөлігі күш түсірмей жабылады. // Егер оны жабу үшін күш салу қажет болса, шаң жинағыштың түбін зақымдау ықтималдығы бар. // Сүзгіні жетек блогының жоғарғы бөлігіне дұрыс орнатыңыз. // Барлық

блоктау стрелкалары белгілермен сәйкес келген кезде сүзгі дұрыс орнатылған.  
 Шаң жинағышты жетек блогына кейін қарай дұрыс орнатыңыз. Блоктау стрелкаларына назар аударыңыз.  
 // Дұрыс орнатылған кезде әлсіз сырт еткен дыбыс естіледі. // Сырт еткен дыбыс болмаған кезде процедураны қайталаңыз.

### **СҮЗГІНІ АУЫСТЫРУ**

Аспабыңыздың қызмет ету мерзімін ұзарту үшін сүзгіні әр қолданудан кейін тазалау және оны жүйелі түрде қолданған жағдайда әр 6 ай сайын ауыстыру ұсынылады.

### **ҚАТЕ КОДТАРЫ**

Қате болған жағдайда дисплейде қате символы пайда болады.

Ақау коды	Ақауды көрсету коды, Ықтимал себебі	Шешімі
E0	Шаң жинағыш толып қалған, ауа ағыны блокталған	Шаң жинағышты босатыңыз немесе тұрып қалған заттарды шығару саңылауынан немесе шлангтан алып тастаңыз.
E1	Еденге арналған щетка шығыршыққа тұрып қалған қоқыс салдарынан беттерді нашар тазалайды.	Щеткаға тұрып қалған қоқысты алып, шығыршықты жетек блогын қайта қосыңыз.
E2	Қозғалтқышты жылдам тексеру	Жөндеу үшін біздің сервис орталығымызға хабарласыңыз.
E3	Щетканың қысқаша тұйықталуы.	Жөндеу үшін біздің сервис орталығымызға хабарласыңыз.
E4	Негізгі қозғалтқышты шамадан тыс жүктеу	Жөндеу үшін біздің сервис орталығымызға хабарласыңыз.
E5	Разрядтанған батареяның температурасы өте жоғары. Процедура	Аккумулятор батареясының температурасы қалыпты мәнге оралғанша күтіңіз.
E6	Батарея элементтері бүлінген кездегі NTC датчигінің қатесі	Жөндеу үшін біздің сервис орталығымызға хабарласыңыз.
EE	Зарядтау құрылғысының кернеуі бастапқы конфигурацияға сәйкес келмейді	Түпнұсқа зарядтау құрылғысын ауыстырыңыз.
EF	Зарядтау кезінде ток бойынша шектен тыс жүктеуді анықтау аккумуляторды шамадан тыс жүктеуден болуы мүмкін.	Жөндеу үшін біздің сервис орталығымызға хабарласыңыз.
Егер жоғарыда аталған мәселелер шешілмеген болса, оларды шешу қажет.		Жөндеу үшін біздің сервис орталығымызға хабарласыңыз.

**Yleiset varotoimenpiteet**

Huomioi aina seuraavat perusvarotoimenpiteet käyttäessäsi imuria: Lue tämä käyttöopas huolellisesti läpi ja käytä laitetta ainoastaan sen sisältämien ohjeiden mukaisesti. // Poista kaikki suojakalvot ja muovit laitteesta ennen ensimmäistä käyttökertaa. // Älä milloinkaan jätä laitetta ilman valvontaa käytön aikana. // Kokoa laite huolellisesti ennen käyttöä. // Käytä laitetta ainoastaan sisätiloissa ja kuivissa paikoissa. // Käytä laitteessa ainoastaan valmistajan suosittelemia osia. // Älä käytä laitetta, jos se on pudonnut, vaurioitunut, sitä on pidetty ulkona tai se on pudonnut tai upotettu nesteeseen. // Säännöllinen puhdistus voi pidentää laitteen käyttöikää. // Varmista, että hiukset, löysät vaatteet, sormet tai muut ruumiinosat eivät joudu kosketuksiin ilmanvaihtaukkojen tai laitteen liikkuvien osien kanssa. // Laite on kaikkien voimassa olevien sähköä ja radiohäiriöitä koskevien standardien vaatimusten mukainen. // Laitetta ei ole tarkoitettu lasten tai sellaisten henkilöiden käyttöön, joiden fyysinen tai henkinen toimintakyky on rajoittunut. Laitetta voivat käyttää 8 vuotta täyttäneet lapset sekä henkilöt, joiden fyysiset, aistitoimintoihin liittyvät tai henkiset kyvyt ovat heikentyneet tai joilla ei ole riittävästi kokemusta tai tietämystä heidän turvallisuudestaan vastaavan henkilön valvonnassa tai jos heitä on opastettu laitteen turvallisessa käytössä ja he ymmärtävät sen käyttöön liittyvät riskit. Valvo lapsia, kun he käyttävät laitetta ja varmista, että he eivät leiki sillä. // Lapset eivät suorittaa laitteelle puhdistus- ja huoltotöitä, elleivät he ole täyttäneet 8 vuotta ja tekevät työt valvonnan alaisina. // Sammuta laite käytön jälkeen.

**Vaara**

Älä milloinkaan upota pääyksikköä / laitteen runkoa tai latausalustaa veteen tai muuhun nesteeseen tai huuhtele niitä vesihanalla.

**Erityiset varoitukset**

Ennen kuin liität laitteen tai latausalustan virtajohdolla verkkovirtaan, varmista että niissä ilmoitettu jännite vastaa kotisi verkkojännitettä. // Älä käytä vaurioitunutta pölynimuria tai vaurioitunutta latausalustaa (tai adapteria – riippuen imurimallista). // Jos latausalusta (tai adapteri) on vaurioitunut, vaihda vain alkuperäiseen varaosaan vaarojen välttämiseksi. // Adapteri sisältää muuntajan. Adapterin poistaminen ja vaihtaminen toiseen ei ole sallittua, koska seurauksena saattaa olla vaarallisia tilanteita. // Lataa imuri ainoastaan toimitukseen sisältyvällä adapterilla ja latausalustalla. Adapteri saattaa kuumentua latauksen aikana. Tämä on normaalia. (Riippuu mallista, onko imurissa adapteria). // Sammuta laite latauksen ajaksi. // Älä milloinkaan käytä imuria ilman suodattimia tai suodatinyksikköä. // Ilmanpoistoaukkoja ei saa tukkia imuroinnin aikana. // Käytä laitetta ainoastaan kotitalouden tarkoituksiin ja sisätiloissa. // Pidä imuaukot puhtaina ja vapaina laitteen optimaalisen ja esteettömän imutehon varmistamiseksi. Suosittelemme ehdottomasti puhdistamaan säännöllisesti imuletkun avoimet osat sekä poistamaan pölyn, hiukset ja kaiken muunkin, mikä saattaa tukkia ilmanvirtauksen. // Ennen kuin puhdistat tuen tai latausalustan, irrota se pistorasiasta. // Älä milloinkaan imuroi laitteella hiillosta, viilapurua, tupakantumpeja, tulitikkuja, nesteitä (esim. Vesi, matonpuhdistusvaahto) tai teräviä tai teräväkärkisiä esineitä (kuten lasinsirut jne.). // Pidä imuletkun aukko tai laitteen avoin osa loitolla kasvoistasi ja kehostasi. // Älä

milloinkaan käytä laitetta rakennusmateriaalin (kuten hieno hiekka, kalkki, sementtijaue, värijaue jne.) imurointiin. Seurauksena voi olla laitteen vaurioituminen.

## Ongelmat ja niiden ratkaisu

Ongelma	Mahdollinen syy	Ratkaisu
Imuri ei toimi.	Akku on tyhjä. Käsi­pöly­imuria ei ole asennettu oikein.	Lataa akku. Kokoa käsi­pöly­imuri oikein.
Imuteho on laskenut.	Pölyastia on täynnä. tukkeutunut. Ilman tulovirtaus on tukkeutunut tai sähköharjan rulla jumiutunut.	Poista pöly. Puhdista tai vaihda. Puhdista sähköinen harja.
Käsi­pöly­imuri ei lataa.	Laturia ei ole liitetty pistorasiaan. Laturin liittintä ei ole liitetty rungon liittämään. Käsi­pöly­imuria ei ole asennettu runkoon.	Liitä laturi pistorasiaan. Liitä laturi käsi­pöly­imurin runkoon. Kiinnitä käsi­pöly­imuri runkoon.
Käyttö hyvin lyhyen ajan kuluessa latauksesta.	Latausaika ei riittävän pitkä. Akku alkaa vanhentua.	Lataa ohjeiden mukaisesti. Vaihda akku.

## Ympäristö



Älä hävitä laitetta normaalin kotitalousjätteen mukana sen käyttöön päätyttyä. Toimita laite kierrätykseen viralliseen keräyspisteeseen Tekemällä näin autat säästämään ympäristöä.

Tämä tuote on merkitty Euroopan parlamentin ja neuvoston sähkö- ja laiteromusta antaman direktiivin 2012/19/EY (WEEE) mukaisesti. Ohje perustuu koko Euroopan käsittävään sähkö- ja laiteromun palautusta ja kierrätystä koskevaan sopimukseen.

## Takuu ja huolto

Jos tarvitset tietoja, tai jos sinulla on ongelma, ota yhteyttä Hisense maassasi sijaitsevaan asiakaspalvelukeskukseen (puhelinnumero on maailmanlaajuisissa takuulehtisissä). Jos maassasi ei ole asiakaspalvelukeskusta, käy paikallisen Hisense -kauppiasi luona tai ota yhteyttä Hisense kotitalouslaitteiden huolto-osastoon.

Huomaa: Pölynimurin akun takuu on 12 kuukautta.

Vain yksityiseen käyttöön!

Kuljetuksen helpottamiseksi jotkin laitteen osat on pakattu erikseen ja sijoitettu turvallisesti pääpakkausyksikköön. // Lue kokoamis- ja käyttöohjeet ennen ensimmäistä käyttökertaa ja noudata niitä. // Laite on tarkoitettu kuivaimurointiin kotiympäristössä tapahtuvaan kotikäyttöön.



### **OSAT**

- 1 Runko, jossa on moottori, akku ja pölysäiliö
- 2 Imuletku
- 3 Moottoroitu lattiaharja
- 4 Harjaksilla varustettu suulake
- 5 Pitkä kapea suulake
- 6 Seinäkiinnike
- 7 Verkkoalaite



### **KOKOAMINEN**

Jos akku ei ole vielä asennettu runkoon, työnnä se varovaisesti paikalleen kuvallisia ohjeita noudattaen. // Liitä letkun yläosa moottoriosaan ja alaosa lattiaharjaan. Asennus on suoritettu oikein, kun laite on työnnetty rakoihin pohjaan asti (kuuluu hiljainen napsahdus, asetuksesta riippumatta).

Pakkaukseen sisältyy myös seinäkiinnike imurin ja tarvikkeiden säilyttämistä varten. // Noudata liitteenä olevia kuvallisia ohjeita seinäkiinnikettä kiinnittäessäsi. // Pidä seinäkiinnike vähintään 1 metrin päässä mahdollisista kuumista lämmönlähteistä. // Lisälaitteita voi säilyttää seinäkiinnikkeen alaosassa. // Seinäkiinnike mahdollistaa pölynimurin turvallisen säilytyksen aina käyttövalmiina. // Muodostaan johtuen laite ei ole itsestään seisova.



### **KÄYTTÖ**

Imuria ole tarkoitettu nesteiden, lasin, tupakantumppien, palavien tai palavien tai terävien esineiden imurointiin, vaan ne voivat vahingoittaa laitetta.

Harjat ja tarvikkeet sopivat sekä letkuun että moottoriosaan. // Painamalla harjojen ja tarvikkeiden painiketta voit vaihdella niitä vapaasti. Ne on tarkoitettu erilaisiin käyttötarkoituksiin. Ne kiinnittyvät oikein paikoilleen, kun kuulet lyhyen napsahduksen.

- Lattiaharjaa käytetään kaikkien (kuivien) lattiapintojen imuroimiseen. Älä yritä imuroida korkeanukkaisia tai -karvaisia mattoja, sillä nukka voi takertua letun harjaksiin ja vahingoittaa imuria.
- Kapea suulake on tarkoitettu kapeiden alueiden imurointiin, joihin on vaikeampi päästä käsiin (nurkat, nojatuloit, hämähäkinverkot, pattereiden taustat jne.).
- Harjaksilla varustettu suulake (sopii kehyksille, laatiikoille jne.)
- Seinäkiinnikettä käytetään imurin säilytykseen. // Moottoriosan takana on pieni aukko, joka kiinnittyy seinäkiinnikkeeseen. // Varmista, että seinäkiinnike sijaitsee vähintään 1 metrin päässä mahdollisista lämmönlähteistä.



### **TOIMINTA**

Käsiosan kahvassa on virtapainike.

Näytöllä näytetään eri toimintoja:

- Laitteessa on digitaalinen akun varauksen näyttö. Se näyttää akun varauksen digitaalisesti käytön tai latauksen aikana.
- Ylivirtavirta kuvake näkyy, jos harjaan jää kiinni vieras esine. // Kun kuvake palaa, imuri sammuu varmuuden vuoksi laitteen suojelemiseksi. // Harjaan kiinni jäänyt esine on tällöin poistettava. // Kun esine on poistettu, valo ei enää pala, kun virta kytketään uudelleen.
- Näytön kuvake osoittaa, että pölysäiliö on täynnä (se, onko tätä toimintoa laitteessa, riippuu ostohetkellä tekemästäsi valinnasta. Pika-aloitusoppaasta käy ilmi, onko laitteessasi tämä toiminto vai ei). Pölysäiliön täyttymiskuvake syttyy, kun imuri ei enää havaitse ilmanvirtausta. Kun kuvake palaa, imuri sammuu laitteen suojelemiseksi. Irrota letkussa, harjassa tai pölysäiliössä oleva esine. // Kun esine on poistettu, valo ei enää pala, kun virta kytketään uudelleen.
- Kun valitset nopeuden, näytöllä näkyy, paljonko imurointiaikaa on jäljellä, ennen kuin akku tyhjenee. // Imurissa on kaksi nopeutta: ECO (virransäästö, pisin käyttöaika yhdellä latauksella) ja BOOST (lyhyt käyttöaika mutta suurin imuteho).



### **LATAAMINEN**

Lataa imuria vähintään 1 metrin päässä mahdollisista lämmönlähteistä. // Laitetta ei voi kytkeä päälle latauksen aikana.

Pakkaukseen sisältyy verkkoalaite ja imurin latauskaapeli. // Sijoita latauksen verkkoalaite akkutilaan. // Akku voidaan ladata seinäkiinnikkeessä tai erikseen moottoriosasta irrotettuna. // Irrota akku painamalla painiketta ja vetämällä akku ulos roaista. // Erillään ladattaessa on huolehdittava siitä, että akku ladataan vähintään 1 metrin päässä mahdollisista lämmönlähteistä. // Akku on asetettava oikein moottoriosaan: kohdista se takaisin rakoihin (tarkista kummaltaakin puolelta). Oikean asennuksen jälkeen kuuluu hiljainen napsahdus.

Latauksen aikana akun varaus näytetään prosentteina näytössä.



### **LAITTEEN HÄVITTÄMINEN**

Jos haluat vaihtaa laitteen tai et enää tarvitse sitä, ajattele myös ympäristönsuojelua.

Akku on poistettava ennen imurin hävittämistä. // Irrota akku turvallisesti varmistuen ensin, että akku on täysin tyhjä. Jos laitteessa ei ole irrotettavaa akku, noudata esitteessä annettuja ohjeita. // Käsittele akku asianmukaisesti kuvallisia ohjeita noudattaen.



## PÖLYSÄILIÖ JA SUODATTIMET

### 1 Pölysäiliö ja suodattimet

#### Pölysäiliön tyhjentäminen

Paina pölysäiliön edessä olevaa painiketta. // Pölysäiliö avautuu, jolloin se voidaan puhdistaa. // Avaa tämä osa varovasti roska-astian yläpuolella.

#### Pölysäiliön irrottaminen moottoriosasta

Irrota letku moottoriosasta. // Irrota pölysäiliö painamalla pölysäiliön yläosassa olevaa painiketta, heti sen kohdan yläpuolelta, jossa imurin letku kiinnittyy moottoriosaan. // Säiliön ja moottoriyksikön välisellä sivulla on kuvake, joka kuvaa pölysäiliön lukituksen avaamista ja lukitsemista. // Käännä pölysäiliö ja irrota se moottoriosasta. // Irrota suodattimen kotelo pölysäiliöstä. // Seuraa lukituksen avaamista ja lukitusta osoittavia kuvakkeita suodatinta irrottaessasi. // Ravistele suodatinta ja harjaa se varovasti imuroinnin aikana siihen tarttuneen lian irrottamiseksi. // Huuhtelee suodatin enintään kolmesti ja puristele sitä kevyesti. // Anna sen kuivua kokonaan ennen käyttöä (vähintään vuorokauden ajan). Voit myös pestä pölysäiliön ja suodattimen kotelon. // Ennen uutta käyttökertaa niiden on annettava kuivua täysin (anna kuivua vähintään vuorokauden ajan). // Varo kastelemasta pölysäiliön etuosaa, johon letku liitetään, jottei liitäntä vahingoitu.

### 2 Ulkoisen suodattimen vaihtaminen

Moottoriyksikön yläosassa on ulkoinen suodatin. // Katso turvallinen irrotus lukituksen avaamista ja lukitusta osoittavista kuvakkeista. // Poista suodattimen kansi ja käännä pölynimuri ylösalaisin. // Suodatin putoaa irti pölynimurista. // Ravistele suodatinta ja harjaa se varovasti imuroinnin aikana siihen tarttuneen lian irrottamiseksi. // Huuhtelee suodatin enintään kolmesti ja puristele sitä kevyesti. // Anna sen kuivua kokonaan ennen käyttöä (vähintään vuorokauden ajan).

### 3 Suodattimen vaihtaminen

Jos huomaat, että suodatin on vahingoittunut, vaihda se heti. Jos imuria käytetään säännöllisesti, suosittelemme vaihtamaan suodattimen 6 kuukauden välein imurin pitkän käyttöiän varmistamiseksi.

## LATTIAHARJA

Harjan pohjassa on painike, josta painamalla tela voidaan irrottaa. Vedä tappi ulos ja vedä samalla puolella tela ulos raosta. // Tela on itsessään suunniteltu sellaiseksi, että karvat ja muut roskat pyörivät imuroitaessa harjan keskiosaa kohden. Näin telan vahingoittuminen vähenee. // Koska valtaosa karvoista kerääntyy telan keskelle, sen puhdistaminen on helpompaa. // Pyyhi kotelon alapuoli liinalla. // Puhdista harjan imuletku. // Ravista harjan telaa ja leikkaa saksilla harjan tarkoitusta varten suunniteltuun rakoon kerääntynyt lika ja karvat irti. // Älä vedä karvoista, jotta harjakset eivät vaurioiduisi. // Asenna tela harjaan. // Tela on asetettu oikein paikalleen, kun kuuluu kevyt napsahdus ja sivutappi on tukevasti kiinni harjakotelossa.

## KOKOAMINEN UUTTA KÄYTTÖKERTAA VARTEN

Työnnä puhdistettu tela takaisin harjaan. Paina osan kapea pää aukkoon ja aseta "kahvallinen" osa takaisin harjan alkuperäiseen osaan. Tela on asetettu oikein, kun kuulet sen lukittuvan vaimeasti.

Tarkista ennen pölysäiliön kokoamista, että kaikki osat ovat täysin kuivat. Pölyiset osat voivat aiheuttaa imuriin toimintahäiriön. // Aseta suodatin oikein suodattimen koteloon ja kiinnitä kuvakkeita seuraten. // Se on asetettu oikein, kun se napsahtaa paikalleen. // Jos suodattimen kotelo on asennettu oikein, pölysäiliön alaosaa sulkeutuu helposti ja voimaa tarvitsematta. // Sen kiinni pakottaminen voi vahingoittaa pölysäiliön pohjaa. // Asenna suodatin moottoriyksikön yläosaan oikein. // Suodatin on oikein asennettu, kun kaikki lukkojen nuolet ovat kohdakkain.

Aseta pölysäiliön oikein takaisin moottoriosaan. Tarkkaile lukitusnuolia. // Vaimeaa napsahdus kuuluu, kun se on oikeassa asennossa. // Jollei tämä onnistu, toista toimenpide.

## SUODATTIMEN VAIHTAMINEN

Laitteen käyttöiän pidentämiseksi on suositeltavaa puhdistaa suodatin säännöllisesti jokaisen käyttökerran jälkeen ja vaihtaa se säännöllisessä käytössä 6 kuukauden välein.

## VIRHEKOODIT

Virheen ilmetessä näytölle tulee virhesymboli.

Virhekoodi	Näytön virhekoodi	Mahdollinen syy	Ratkaisu
E0	Pölysäiliö on täynnä ja tukki ilmanvirtauksen.		Tyhjennä pölysäiliö tai poista esineet imuaukosta tai letkusta.
E1	Lattiaharja ei puhdistu kunnolla telaan tarttuneen roskan takia.		Irrota telaharjaan tarttuneet roskat ja käynnistä moottoriyksikkö uudelleen.
E2	Lyhyt moottorin testaus		Ota yhteys huoltoon korjauksen tilaamiseksi..
E3	Harjan oikosulku		Ota yhteys huoltoon korjauksen tilaamiseksi..
E4	Päämoottorin ylivirta		Ota yhteys huoltoon korjauksen tilaamiseksi..
E5	Akun käyttölämpötila on liian korkea. Toimenpiteet		Odota, kunnes akun lämpötila palaa normaaliiksi.
E6	NTC:n vikaantumisesta johtuva kennon vaurioituminen		Ota yhteys huoltoon korjauksen tilaamiseksi..
EE	Laturin jännite ei vastaa alkuperäistä määritystä		Vaihda alkuperäinen laturi uuteen.
EF	Ylivirta havaittu latauksen aikana, mahdollinen syy akun varauksen liiallinen tyhjentäminen		Ota yhteys huoltoon korjauksen tilaamiseksi..
Jos edellä mainitut ongelmat jatkuvat, ne on korjattava.			Ota yhteys huoltoon korjauksen tilaamiseksi..

### Generelle sikkerhedsforskrifter

Overhold altid følgende grundlæggende sikkerhedsforskrifter ved brug af støvsugeren: Læs sikkerhedsforskrifterne grundigt, og brug kun apparatet som beskrevet i denne brugsanvisning. // Tag omhyggeligt beskyttelsesfilmen af, før du tager apparatet i brug. // Efterlad ikke apparatet uden opsyn, mens det er tændt. // Saml apparatet korrekt, inden du bruger det. // Apparatet er udelukkende beregnet til brug indendørs i tørre rum. // Brug kun dele, som er anbefalet af producenten. // Brug ikke apparatet, hvis det har været tabt, er blevet beskadiget, har været opbevaret udendørs eller har været nedsænket i vand. // Regelmæssig rengøring kan forlænge apparatets driftslevetid. // Sørg for at holde hår, løstsiddende tøj, fingre og andre kropsdele væk fra apparatets åbninger og bevægelige dele. // Apparatet lever op til de gældende el-standarder samt direktivet om radiointerferens. // Apparatet er ikke beregnet til brug af børn eller af personer med nedsatte fysiske eller mentale evner. Dette apparat må bruges af børn på 8 år og derover og af personer med nedsatte fysiske, sensoriske eller mentale evner eller manglende erfaring og viden, hvis de er under opsyn under brugen af apparatet, eller hvis de har modtaget relevante instruktioner i sikker betjening af apparatet og forstår de involverede risici. Hold børn under opsyn, når de bruger apparatet. Lad ikke børn lege med apparatet. // Børn bør ikke rengøre eller udføre vedligeholdelsesopgaver på apparatet, medmindre de er over 8 år gamle og under opsyn. // Sluk for apparatet efter brug.

### Fare!

Nedsæk ikke motordelen i vand eller andre væsker, og skyl den ikke under rindende vand.

### Særlige advarsler

Før du slutter apparatet eller ladestationen til lysnettet, skal du sikre dig, at lysnettets spænding stemmer overens med den spænding, der er angivet på apparatets typeskilt. // Brug ikke apparatet eller ladestationen (eller adapteren, afhængigt af modellen), hvis delene er beskadigede. // Hvis ladestationen eller adapteren er blevet beskadiget, skal den erstattes af en tilsvarende med samme specifikationer for at undgå risici. // Adapteren indeholder en transformator. Du må ikke udskifte adapteren med en anden, da det kan medføre farlige situationer. // Oplad kun apparatet med den medfølgende adapter og ladestation. Adapteren kan blive varm under opladningen. Dette er helt normalt. (Afhængigt af, om din model har en adapter). // Sluk for apparatet under opladning. // Brug aldrig støvsugeren uden filtrene monteret. // Udblæsningen må ikke blokeres under støvsugning. // Apparatet er kun beregnet til brug i private husholdninger og må kun bruges indendørs. // Hold indsugningsåbningen ren og fri for at sikre uhindret og optimal sugestyrke. Det anbefales regelmæssigt at rengøre støvsugerslangens åbninger og fjerne snavs, hår eller andet, som kan forringe luftstrømmen. // Træk stikket ud af stikkontakten, før du rengør ladestationen/holderen. // Brug aldrig apparatet til at støvsuge gløder, cigaretskodder, tændstikker, væsker (f.eks. vand eller renseskum til tæpper), eller skarpe og spidse genstande (glasskår osv.). // Hold støvsugerslangens åbning og andre åbninger væk fra dit ansigt og din krop. // Brug aldrig apparatet til opsugning af byggematerialer såsom fint sand, kalk, cementstøv, printertoner osv. Det kan beskadige apparatet.

## Problemer og løsninger

Problem	Mulig årsag	Løsning
Fungerer ikke.	Batteriet er fladt. Håndstøvsugeren er ikke samlet korrekt.	Oplad. Saml håndstøvsugeren korrekt.
Sugeevnen er reduceret.	Støvbeholderen er fuld.filteret er blokeret. Indsugningsstudsden eller den elektriske børste er blokeret.	Hæld støvet ud. Rengør eller udskift filteret. Rengør den elektriske børste.
Håndstøvsugeren oplades ikke.	Adapteren er ikke sat i en stikkontakt. Stikket fra opladeren er ikke sat i stikket på ladestationen. Håndstøvsugeren er ikke sat sammen med støvsugerkabinettet.	Sæt opladeren i en stikkontakt. Sæt opladerens stik i ladestationen. Sæt håndstøvsugeren i støvsugerkabinettet.
Brug den meget kort tid efter opladning.	Har ikke ladet op længe nok. Batteriet er ved at være udtjent.	Oplad jfr. brugsanvisningen. Udskift batteriet.

## Beskyttelse af miljøet



Når apparatet er udtjent, må det ikke bortskaffes sammen med det almindelige husholdningsaffald. Indlever det i stedet til genvinding på din lokale genbrugsstation. På den måde er du med til at passe på miljøet.

Dette apparat er mærket i henhold til EU-direktiv 2012/19/EØF om Affald fra elektriske og elektroniske produkter (WEEE). Disse retningslinjer udgør rammerne for en fælles europæisk garanti for returnering og genbrug af affald fra elektrisk og elektronisk udstyr.

## Garanti og service

Hvis du ønsker information om eller har et problem med dit apparat, kan du kontakte Hisenses kundecenter i dit land (du finder telefonnummeret i det globale garantihæfte). Hvis der ikke er et kundecenter i dit land, skal du kontakte din lokale Hisense-forhandler eller Hisenses servicenetværk.

**Bemærk:** Der er 12 måneders garanti på batteriet.

**Kun til brug i private husholdninger!**

Af hensyn til transporten er visse dele af apparatet pakket separat og sikkert i hovedemballagen. // Læs og følg brugsanvisningen, før du tager apparatet i brug. // Apparatet er beregnet til tørstøvsugning i private hjem og er ikke beregnet til erhvervmæssig brug.



## DELE

- 1 Motordel med batteri og støvbeholder
- 2 Slange
- 3 Gulvmundstykke med motor
- 4 Mundstykke med børster
- 5 Langt sprækemundstykke
- 6 Vægbeslag
- 7 Adapter



## SAMLING

Hvis batteriet ikke er monteret i motordelen ved levering, skal du forsigtigt isætte det i henhold til illustrationerne. // Slut slangens øverste ende til motordelen og dens nederste ende til gulvmundstykket. Delene er monteret korrekt, hvis de sidder godt fast i sporene (de går i indgreb med et hørbart klik uanset den valgte montering).

Der medfølger et vægbeslag til opbevaring af støvsugeren og tilbehøret. // Følg piktogrammet for at montere vægbeslaget. // Hold vægbeslaget mindst 1 meter væk fra varmekilder. // Du kan opbevare tilbehør i den nederste del af vægbeslaget. // Vægbeslaget gør det muligt at opbevare støvsugeren, så den til enhver tid er klar til brug. // På grund af udformningen kan apparatet ikke stå selv.



## BRUG

Støvsugeren er ikke beregnet til opsugning af væsker, glas, cigaretskodder, glødende eller skarpe genstande, da det kan beskadige den.

Børster og mundstykker kan monteres både på slangen og på motordelen. // Ved at trykke på knappen på børsterne og mundstykkerne, kan du frit skifte dem ud. De er beregnet til forskellig brug. De sidder korrekt, når du hører et kort klik.

- Gulvmundstykket er beregnet til støvsugning af alle (tørre) gulvflader. Forsøg ikke at støvsuge gulvtæpper med høj luv, da det kan sætte sig fast i de roterende børster og skade støvsugeren.
- Sprækemundstykket er beregnet til støvsugning på svært tilgængelige steder (hjørner, sofaer, spindelvæv, bag radiatorer osv.).
- Mundstykke med børster (til rammer, skuffer osv.).
- Vægbeslaget er beregnet til opbevaring af støvsugeren. // Der er en lille åbning på bagsiden af motordelen, som skal gøres fast på vægbeslaget. // Sørg for, at vægbeslaget monteres mindst 1 meter væk fra varmekilder.



## BRUG

Der er en tænd/sluk-knap på støvsugerens håndtag.

Displayet viser forskellige funktioner:

- Apparatet har en digital batteriindikator. Den viser batteriniveauet under brug og opladning.
- Ikonet med den overstregede rulle tændes, hvis et fremmedlegeme blokerer børstens rotation. // Hvis dette ikon tændes, slukkes støvsugeren for at beskytte den mod skade. // Hvis det sker, skal fremmedlegemet i børsten fjernes. // Når du har fjernet fremmedlegemet, lyser ikke ikonet ikke længere, når du tænder for apparatet igen.
- Ikonet på displayet angiver, at støvbeholderen er fuld. (Dette gælder, hvis din model har denne funktion. Kvikguiden beskriver funktionen, uanset om din model har den eller ej). Hvis ikonet for fuld støvbeholder tændes, betyder det, at der ikke længere registreres luftgennemstrømning i støvsugeren. Hvis dette ikon tændes, slukkes støvsugeren for at beskytte den mod skade. Fjern fremmedlegemer i slangen, børsten eller støvbeholderen. // Når du har fjernet fremmedlegemet, lyser ikke ikonet ikke længere, når du tænder for apparatet igen.
- Når du vælger hastighed, viser displayet, hvor længe du kan støvsuge, før batteriet er fladt. // Støvsugeren har to hastigheder: ECO (batterisparefunktion, maksimal driftstid på en enkelt opladning), og BOOST (maksimal sugestyrke, men kort driftstid på en enkelt opladning).



## OPLADNING

Oplad støvsugeren mindst 1 meter væk fra varmekilder. // Apparatet kan ikke tændes under opladning.

Der medfølger en adapter med ladekabel til støvsugeren. // Slut adapteren til ladestikket. // Du kan oplade batteriet, mens apparatet sidder på vægbeslaget, eller oplade det, når det er taget ud af motordelen. // Tag batteriet ud ved at trykke på knappen og trække batteriet ud af rilleme. // Hvis du oplader batteri, når det er taget ud af motordelen, skal du være opmærksom på at holde det mindst 1 meter væk fra varmekilder. // Når batteriet skal sættes ind i motordelen, skal det anbringes korrekt i rilleme i begge sider. Når det isættes korrekt, lyder der et lille klik.

// Under opladning viser et procenttal på displayet batteriniveauet.



## BORTSKAFFELSE AF APPARATET

Tag hensyn til miljøet, når du vil udskifte eller ikke længere har brug for apparatet.

Batteriet skal tages ud, inden du bortskaffer støvsugeren. // Af hensyn til sikkerheden skal batteriet være helt afladet, før du tager det ud. Hvis apparatets batteriet ikke har et udtageligt batteri, skal du følge instruktionerne i brugsanvisningen. // Følg illustrationerne for at bortskaffe batteriet korrekt.



## STØVBEHOLDER OG FILTRE

1 Støvbeholder og filtre

Tømning af støvbeholder

Tryk på knappen forrest på støvbeholderen. // Støvbeholderen åbnes og kan tømmes. // Sørg for at holde støvbeholderen over en skraldespand, når du åbner den.

Fjerne støvbeholderen fra motordelen

Tag slangen af motordelen. // For at fjerne støvbeholderen skal du trykke på knappen øverst på støvbeholderen - lige over

det sted, hvor slangen sluttes til motordelen. // Der er et symbol på siden mellem støvbeholderen og motordelen, som angiver, hvordan du skruer støvbeholderen af og på. // Drej støvbeholderen, og tag den af motordelen. // Tag filterhuset ud af støvbeholderen. // Se ikonerne for låst og oplåst filter for at fjerne det. // Ryst og børst filteret forsigtigt for at fjerne snavs, som har samlet sig under støvsugning. // Skyl filteret maks. 3 gange, og klem det let. // Lad det tørre helt (i mindst 24 timer), før du monterer det igen.

Du kan også vaske støvbeholderen og filterhuset. // Delene skal tørre helt (i mindst 24 timer), før de bruges igen. // Pas på ikke at gennembløde den forreste del af støvbeholderen, hvor slangen tilsluttes, da koblingen så kan tage skade.

### 2 Udskifte det eksterne filter

Der er et eksternt filter øverst på motordelen. // Se ikonerne for låst og oplåst filter for at fjerne det. // Tag låget over filteret af, og vend støvsugeren på hovedet. // Filteret falder ud af støvsugeren. // Ryst og børst filteret forsigtigt for at fjerne snavs, som har samlet sig under støvsugning. // Skyl filteret maks. 3 gange, og klem det let. // Lad det tørre helt (i mindst 24 timer), før du monterer det igen.

### 3 Udskifte filteret

Hvis du bemærker, at filteret er beskadiget, skal du omgående udskifte det. Ved almindelig brug bør du udskifte filteret hver 6. måned for at opnå den længst mulige driftslevetid for støvsugeren.

### **GULVMUNDSTYKKE**

// Der er en knap nederst på børsten, så du kan tage rullen ud. Træk stiften ud, og træk rullen ud af åbningen på samme side. // Rullen er designet, så hår og andet snavs roterer mod midten af børsten under støvsugning. På den måde er der mindre risiko for, at rullen bliver beskadiget. // Da det meste hår samler sig midt på rullen, er den nemmere at rengøre. // Tør undersiden af med en klud. // Rengør slangen på børsten. // Ryst forsigtigt rullen på børsten, og klip forsigtigt oprullede hår af børsten med en saks i rillen. // Træk ikke i hårene, da du så risikerer at beskadige børsterne på rullen. // Sæt rullen tilbage i børsten. // Rullen er isat korrekt, når du hører et klik, og akslen sidder sikkert fast i mundstykket.

### **SAMLING**

// Sæt den rengjorte rulle tilbage i børsten. Skub delen med den smalle ende ind i åbningen, og sæt delen med "håndtaget" tilbage i den oprindelige del af børsten. Når du hører et klik, sidder børsten korrekt.

Før du samler støvbeholderen igen, skal du kontrollere, at alle dele er helt tørre. Fugtige dele kan medføre fejlfunktion ved støvsugeren. // Isæt filteret korrekt i filterhuset, og se ikonerne for at fastgøre det korrekt. // Det er monteret korrekt, når det klikker på plads. // Hvis filterhuset er monteret korrekt, kan den nederste del af støvbeholderen lukkes nemt uden brug af kraft. // Hvis du trykker hårdt for at lukke den, kan du beskadige bunden på støvbeholderen. // Monter filteret øverst på motordelen korrekt igen. // Filteret sidder korrekt, når låsepilene er ud for hinanden.

Sæt støvbeholderen korrekt tilbage på motordelen igen. Se efter låsepilene. // Der lyder et lille klik, når den går i indgreb. // Hvis det ikke sker, skal du prøve igen.

### **UDSKIFTE FILTERET**

For at forlænge apparatets driftslevetid anbefales det at rengøre filteret efter hver brug og at udskifte det hver 6. måned ved regelmæssig brug.

## **FEJLKODER**

I tilfælde af fejl blinker det relevante fejlsymbol på displayet .

Fejlkode	Fejlkode Mulig årsag	Afhjælpning
E0	Støvbeholderen er fuld, så luftstrømmen blokeres	Tøm støvbeholderen, eller fjern fremmedlegemer fra slangen eller indsugningen.
E1	Gulvbørsten kan ikke rotere korrekt, da rullen er blokeret af et fremmedlegeme	Fjern fremmedlegemet fra rullebørsten, og genstart motordelen.
E2	Kort motortest	Kontakt vores eftersalgsservicecenter for at få apparatet repareret.
E3	Kortsluttet børste	Kontakt vores eftersalgsservicecenter for at få apparatet repareret.
E4	Overstrøm i hovedmotor	Kontakt vores eftersalgsservicecenter for at få apparatet repareret.
E5	Batteriets afladningstemperatur er for høj. Procedure	Vent, til batteriets temperatur er normal igen.
E6	Celleskade NTC-registreringsfejl	Kontakt vores eftersalgsservicecenter for at få apparatet repareret.
EE	Opladerens spænding svarer ikke til den oprindelige konfiguration	Udskift opladeren.
EF	Overstrøm registreret under opladning, muligvis forårsaget af overafledning af batteriet	Kontakt vores eftersalgsservicecenter for at få apparatet repareret.
Hvis problemerne ovenfor vedbliver, skal de løses.		Kontakt vores eftersalgsservicecenter for at få apparatet repareret.

## Generelle sikkerhetsregler

Når du bruker støvsugeren, må du alltid følge de grunnleggende sikkerhetsreglene under: Les denne bruksanvisningen nøye, og bruk bare apparatet i samsvar med instruksjonene. // Fjern all beskyttelsesfolie og plast før du bruker apparatet for første gang. // La aldri apparatet stå uten tilsyn når det er i bruk. // Før du bruker apparatet, må alle delene monteres. // Bruk bare apparatet innendørs på tørre steder. // Bruk bare apparatet med delene som er anbefalt av produsenten. // Ikke bruk apparatet hvis det har falt ned, er skadet eller hvis det har vært lagret utendørs eller senket ned i væske. // Regelmessig rengjøring kan forlenge levetiden til apparatet. // Pass på at ikke håret, løse deler på klærne, fingrene eller andre kroppsdeler kommer i berøring med ventilasjonsåpninger eller bevegelige deler på apparatet. // Apparatet er i samsvar med alle relevante elektriske normer og alle forskrifter for radiointerferens. // Apparatet skal ikke brukes av barn og personer med svekkede fysiske eller mentale evner. Dette apparatet kan brukes av barn fra åtte år og oppover og personer med redusert fysisk, sensorisk eller psykisk kapasitet, eller mangel på erfaring og kunnskap, dersom de er under tilsyn under bruken av apparatet eller er instruert i trygg bruk av apparatet og forstår faren ved bruken. Hold øye med barn når de bruker apparatet, og pass på at de ikke leker med det. // Barn skal bare utføre rengjørings- eller vedlikeholdsarbeid på apparatet hvis de er over 8 år og under tilsyn. // Slå av apparatet etter bruk.

## Fare

Ikke legg hoveddelen/apparathuset eller ladebasen i vann eller andre væsker, og ikke skyll dem under rennende vann.

## Spesielle advarsler

Før du kobler apparatet eller ladebasen til strømmettet med strømledningen, må du kontrollere at den angitte spenningen på apparatet stemmer med spenningen på strømmettet i boligen din. // Ikke bruk en skadet støvsuger eller en skadet ladebase (eller adapter – avhengig av støvsugermodell). // Hvis ladebasen (eller adapteren) er skadet, skal den bare erstattes med originale reservedeler for å unngå all fare. // Det er innebygd en transformator i adapteren. Fjerning og utskifting av adapteren med en annen er ikke tillatt, for dette kan føre til farlige situasjoner. // Lad bare opp støvsugeren med den medfølgende adapteren og ladebasen. Adapteren kan bli varm under lading. Dette er helt normalt. (Avhengig av støvsugermodell har den en adapter.) // Slå av apparatet under lading. // Ikke bruk støvsugeren uten at filterne eller filterenheten er på plass. // Utblåsningsåpningene må ikke blokkeres under støvsuging. // Bruk bare apparatet til husholdningsbruk innendørs. // Hold sugearpningene rene og frie for å sikre optimal og uhindret sugekraft til apparatet. Det anbefales sterkt å rengjøre de åpne delene på sugeslangen regelmessig og å fjerne støv, hår eller annet som kan blokkere luftstrømmen. // Trekk støpslet ut av stikkkontakten før rengjøring av holderen eller ladebasen. // Ikke bruk støvsugeren til å suge opp glør eller spon, sigarettstumper, fyrstikker, væsker (f.eks. vann eller tepperensskum) eller skarpe eller spisse gjenstander (knust glass osv.). // Hold sugerøret eller den åpne delen av apparatet borte fra ansiktet og kroppen. // Ikke bruk apparatet til å støvsuge bygningsmateriale (f.eks. som fin sand, kalk, sementpulver, tonerstøv osv.). Dette kan skade apparatet.

## Problemer og løsninger

Problem	Mulig årsak	Løsning
Virker ikke.	Batteriet er utladet. Handy-støvsugeren er ikke satt opp korrekt.	Lad. Sett opp handy-støvsugeren korrekt.
Sugeeffekten er redusert.	Støvsoppsamleren er full. filteret er tett. Tilstopping i luftinntaket eller på rullen på den elektriske børsten.	Tøm ut støvet. Rengjør eller bytt filteret. Rengjør den elektriske børsten.
Støvsugeren lader ikke.	Laderen er ikke koblet til strømuttaket. Ladekontakten er ikke koblet til i inntaket på ladestasjonen. Handy-støvsugeren er ikke satt opp på holderen.	Koble laderen til strømuttaket Koble laderen til støvsugeholderen. Sett opp handy-støvsugeren på holderen.
Veldig kort brukstid etter lading.	Ikke ladet lenge nok. Batteriet begynner å bli gammelt.	Lad batteriet i henhold til anvisningen. Bytt ut batteriet.

## Beskytte miljøet



Ikke kast produktet i det vanlige husholdningsavfallet. Etter endt levetid skal det leveres inn til et godkjent mottak for gjenvinning. Ved å gjøre dette bidrar du til å ta vare på miljøet.

Dette apparatet er merket i henhold til europeisk direktiv 2012/19/EU om elektrisk og elektronisk avfall (WEEE). Dette direktivet er rammeverket for en europeisk validitet av retur og resirkulering av elektrisk og elektronisk avfall.

## Garanti og service

Hvis du har spørsmål eller får problemer med produktet, tar du kontakt med Hisense kundesenter i ditt land (telefonnummeret finner du i den internasjonale garantibrosjyren). Hvis Hisense ikke har noe kundesenter i ditt land, henvender du deg til forhandleren eller kontakter Hisense serviceavdeling for hvitevarer.

**Merk:** Støvsugerens batteri har 12 måneders garanti .

**Bare til privat bruk!**

For enklere transport er noen apparatdeler pakket separat og plassert trygt i hovedpakken. // Før første gangs bruk må du lese og følge anvisningene for montering og trygg bruk. // Apparatet er beregnet for tørrstøvsuging i private husholdninger.



### **DELER**

- 1 Kabinett med motor, batteri og støvbeholder
- 2 Sugelange
- 3 Motorisert gulvmunnstykke
- 4 Børstemunnstykke
- 5 Fugemunnstykke
- 6 Veggholder
- 7 Adapter



### **MONTERING**

Hvis batteriet ikke er satt inn i kabinettet, setter du det forsiktig inn som vist på illustrasjonene. // Fest den øvre enden av slangen til motordelen og den nedre til gulvmunnstykket. Apparatet er riktig montert når det er satt helt inn i sporene (et lite klikk høres uansett innstilling).

En veggholder er også inkludert til oppbevaring av støvsugeren og munnstykkene. // Følg illustrasjonene for å montere veggholderen. // Sørg for minst 1 meters avstand fra veggholderen til alle varmekilder. // Munnstykker kan oppbevares i nedre del av veggholderen. // Støvsugeren kan oppbevares trygt og alltid lett tilgjengelig i veggholderen. // Formen på apparatet gjør at det ikke kan stå av seg selv.



### **BRUK**

Støvsugeren er ikke beregnet til væsker, glass, sigarettstumper eller glødende eller skarpe gjenstander som kan ødelegge apparatet.

Alle munnstykkene kan festes både på slangen og på motordelen. // Du skifter enkelt munnstykke ved å trykke på knappen på dem. Munnstykkene har ulike bruksområder. De er festet riktig når du hører et kort klikk.

- Gulvmunnstykket brukes til støvsuging av alle (tørre) gulv. Ikke bruk gulvmunnstykket til å støvsuge tepper med høy luv, for fibre kan vikles inn i børstevelsen og ødelegge støvsugeren.
- Fugemunnstykket er beregnet for støvsuging av trange og vanskelig tilgjengelige steder (hjørner, lenestoler, spindelnev, bak panelovner m.m.).
- Børstemunnstykke (passer til rammer, kommoder m.m.).
- Veggholderen brukes til oppbevaring av støvsugeren. // Den lille åpningen på baksiden av motordelen brukes til å feste støvsugeren til veggholderen. // Sørg for at veggholderen monteres minst 1 meter fra alle varmekilder.



### **BETJENING**

Det er en av/på-bryter på håndtaket til støvsugeren.

Displayet har flere funksjoner:

- Apparatet har et display for batterilading. Det viser batterinivået under bruk og lading.
- Munnstykketsymboler med kryss over vises hvis et fremmedlegeme blokkerer munnstykket. // Når dette symbolet vises, slår støvsugeren seg av for å forhindre skade. // I slike tilfeller må fremmedlegemet i munnstykket fjernes. // Når fremmedlegemet er fjernet og apparatet slås på igjen, vises ikke lenger dette symbolet.
- Symbolet på displayet viser at støvbeholderen er full. (Om apparatet ditt har denne funksjonen, avhenger av om du valgte dette da du kjøpte støvsugeren. Hurtigveiledningen vil vise om apparatet ditt har denne funksjonen). Symbolet for full støvbeholder lyser når støvsugeren ikke lenger registrerer noen luftstrøm. Når dette symbolet vises, slår støvsugeren seg av for å forhindre skade. Fjern fremmedlegemet i slangen, munnstykket eller støvbeholderen. // Når fremmedlegemet er fjernet og apparatet slås på igjen, vises ikke lenger dette symbolet.
- Når du velger hastighet, viser displayet hvor lenge du kan støvsuge før batteriet er tomt. // Støvsugeren har to hastigheter: ECO (batterisparing, maksimal brukstid på én enkelt lading) og BOOST (kort brukstid på én enkelt lading og maksimal sugeeffekt)



### **LADING**

Lad opp støvsugeren minst 1 meter fra alle varmekilder. // Apparatet kan ikke slås på under lading.

Adapteren med ladekabelen til støvsugeren er inkludert i leveransen. // Sett batteriadapteren inn i batterirommet. // Batteriet kan enten lades i veggholderen eller separat, atskilt fra motordelen. // Ta ut batteriet ved å trykke på knappen og trekke det ut av sporene. // Ved separat lading må du passe på å lade batteriet minst 1 meter fra alle varmekilder. // Husk å sette batteriet riktig tilbake på plass i sporene på motordelen (sjekk begge sider). Hvis du hører et klikk, er batteriet satt riktig i.

Under ladingen vil batterinivået vises på displayet.



### **AVHENDING AV APPARATET**

Når apparatet ikke lenger skal brukes, må det avhendes på en miljøriktig måte.

Batteriet må tas ut før du avhender støvsugeren. // For å fjerne batteriet på en trygg måte må du først kontrollere at batteriet er helt utladet. Hvis batteriet i apparatet ikke kan tas ut, må du følge instruksjonene i bruksanvisningen. // Følg illustrasjonene for riktig avhending av batteriet.



### **STØVBEHOLDER OG FILTRE**

1 Støvbeholder og filtre

Tømme støvbeholderen

Trykk på knappen foran på støvbeholderen. // Støvbeholderen åpnes og kan rengjøres. // Pass på at du alltid åpner beholderen over en søppelbøtte.

Fjerne støvbeholderen fra motordelen

Fjern slangen fra motordelen. // For å fjerne støvbeholderen trykker du på knappen oppå støvbeholderen, rett ovenfor det

stedet der støvsugerslangen er festet til motordelen. // Det er et symbol på siden mellom beholderen og motordelen som viser hvordan du låser opp og låser støvbeholderen. // Drei støvbeholderen og fjern den fra motordelen. // Ta filterhuset ut av støvbeholderen. // For å fjerne filteret følger du symbolene for opplåsing og låsing. // Rist filteret og børst det forsiktig for å fjerne eventuelt smuss som har samlet seg under støvsugingen. // Skyll filteret minst tre ganger og kryst det forsiktig. // La filteret tørke helt før du bruker det på nytt (minst 24 timer).

Du kan også vaske støvbeholderen og filterhuset. // Begge deler må være helt tørre (la dem tørke i minst 24 timer) før de brukes på nytt. // For å unngå skade på koblingen må du passe på at det ikke kommer vann på fremre del av støvbeholderen der slangen er festet.

### 2 Skifte utvendig filter

Det er et utvendig filter på øvre del av motordelen. // Følg symbolene for opplåsing og låsing for trygg fjerning. // Ta av filterdekslet og snu støvsugeren opp ned. // Filteret vil falle ut av støvsugeren. // Rist filteret og børst det forsiktig for å fjerne eventuelt smuss som har samlet seg under støvsugingen. // Skyll filteret minst tre ganger og kryst det forsiktig. // La filteret tørke helt før du bruker det på nytt (minst 24 timer).

### 3 Skifte filter

Hvis du oppdager at filteret er skadet, må det skiftes umiddelbart. Ved regelmessig bruk anbefaler vi å skifte filter hver 6. måned for å sikre maksimal levetid for støvsugeren.

### GULVMUNNSTYKKE

Det er en knapp på undersiden av munnstykket for å fjerne børstevalsen. Trekk ut låsestiften og trekk børstevalsen ut av sporet på samme side. // Børstevalsen er laget slik at under støvsuging roterer hår og annet smuss mot midten av munnstykket. På den måten er det mindre sjanser for å ødelegge selve børstevalsen. // Ettersom mesteparten av håret samles på midten når du valse, er den lettere å gjøre den ren. // Tørk av undersiden av kabinettet med en klut. // Rengjør sugeslangen på munnstykket. // Rist børstevalsen og klipp forsiktig bort oppsamlet smuss i det viste sporet på børsten med en saks. // Ikke prøv å trekke ut hår, for det kan skade valsen. // Sett børstevalsen på plass i munnstykket. // Valsen er montert riktig når du hører et lite klikk og låsestiften er trygt festet til gulvmunnstykket.

### MONTERING FØR NY BRUK

// Sett den rengjorte børstevalsen på plass i munnstykket. Skyv den smale enden av valsen inn i åpningen, og sett "håndtaksenden" tilbake på plass i selve munnstykket. Børstevalsen er i riktig posisjon når du hører et lite klikk.

Før du setter støvbeholderen tilbake på plass, må du kontrollere at alle komponentene er helt tørre. Fuktige deler kan føre til at støvsugeren ikke virker som den skal. // Sett filteret riktig inn i filterhuset og følg symbolene slik at det festes riktig. // Filteret sitter riktig når det klikker på plass. // Når filterhuset er riktig montert, skal det være lett å lukke støvbeholderen, det skal ikke være nødvendig å bruke makt. // Hvis du bruker makt for å lukke, kan du ødelegge bunnen av støvbeholderen. // Sett det utvendige filteret riktig på plass igjen på øvre del av motordelen. // Filteret sitter riktig når låsepilene flukter.

Plasser støvbeholderen riktig tilbake på motordelen. Følg låsepilene. // Et lite klikk høres når den er i riktig posisjon. // Hvis dette ikke lykkes, gjentar du prosessen.

### SKIFTE FILTER

For lengst mulig levetid for apparatet anbefales det å rengjøre filteret etter hver bruk og å skifte det ut etter 6 måneders jevnlig bruk.

## FEILKODER

Hvis det oppstår en feil, vises feilsymbolet på displayet.

Feilkode	Vist feilkode Mulig årsak	Løsning
E0	Støvbeholderen er full og blokkerer luftstrømmen	Tøm støvbeholderen eller fjern fremmedlegemer fra inntak eller slange.
E1	Gulvmunnstykket fungerer ikke riktig på grunn av smuss som sitter fast på børstevalsen	Fjern smusset som sitter fast, og start støvsugeren på nytt.
E2	Kortslutning under motortest	Kontakt servicesenteret for reparasjon.
E3	Kortslutning i munnstykke	Kontakt servicesenteret for reparasjon.
E4	Overstrøm i hovedmotor	Kontakt servicesenteret for reparasjon.
E5	Batteritemperaturen er for høy. Fremgangsmåte	Vent til batteritemperaturen synker til normal temperatur.
E6	Skade på battericelle NTC-registrert feil	Kontakt servicesenteret for reparasjon.
EE	Spenningen i laderen stemmer ikke med originalkonfigurasjonen	Skift ut den originale laderen.
EF	Overstrøm registrert under lading, kan skyldes dypullading av batteriet	Kontakt servicesenteret for reparasjon.
Hvis feilene over vedvarer, må de rettes opp.		Kontakt servicesenteret for reparasjon.

## Allmänna försiktighetsåtgärder

Vid användning av dammsugaren ska du alltid följa följande grundläggande säkerhetsåtgärder: Läs noga igenom denna bruksanvisning och använd endast apparaten enligt anvisningarna här. // Innan du använder apparaten för första gången, ta bort all skyddsfilm eller plast. // Låt aldrig apparaten vara igång utan tillsyn. // Innan du använder apparaten, montera försiktigt alla delar. // Använd endast apparaten inomhus och i torra utrymmen. // Använd endast apparaten med delar som rekommenderas av tillverkaren. // Använd inte apparaten om den har tappats, om den är skadad, om den har förvarats utomhus eller om den har tappats eller nedsänkts i en vätska. // Regelbunden rengöring kan förlänga apparatens livslängd. // Se till att ditt hår, lösa delar på dina kläder, fingrar eller andra delar av kroppen inte kommer i kontakt med ventilationsflöden eller rörliga delar på apparaten. // Apparaten uppfyller alla tillämpliga europeiska standarder gällande regler för elektricitet och radiointerferens. // Apparaten är inte avsedd att användas av barn och personer med nedsatt fysisk eller mental förmåga. Denna apparat kan användas av barn från 8 år samt av personer med nedsatt fysisk, sensorisk eller mental förmåga, eller med bristfällig erfarenhet och kunskap, under förutsättning att de står under uppsikt vid användningen av apparaten eller om de har instruerats om hur man använder apparaten på ett säkert sätt och är införstådda med de risker som är förknippade därmed. Ha barn under uppseende när de använder apparaten och se till att de inte leker med den. // Barn ska inte utföra några rengörings- eller underhållsuppgifter på apparaten, såvida de inte är äldre än 8 år och gör det under tillsyn. // Stäng av apparaten efter användning.

## Fara

Sänk inte ner huvudenheten/apparatens hölje eller laddbasen i vatten eller annan vätska och skölj dem inte under rinnande vatten.

## Specialvarningar

Kontrollera att spänningen som anges på apparaten motsvarar strömnätet innan du ansluter apparaten eller laddbasen. // Använd inte en dammsugare eller laddbas som är skadad (eller adapter – beroende på din dammsugarmodell). // Om laddbasen (eller adaptern) är skadad ska den alltid bytas ut mot en originalreservdel för att undvika fara. // En transformator är integrerad i adaptern. Borttagning och byte av adaptern mot en ny är inte tillåtet, eftersom detta kan leda till en farlig situation. // Ladda endast dammsugaren med medföljande adapter och laddbas. Adaptern kan bli varm under laddning. Detta är vanligt. (Beroende på din modell, om den har en adapter.) // Stäng av apparaten när du laddar den. // Använd aldrig dammsugaren utan filter eller filterenhet korrekt isatt! // Utblåsventilerna får inte blockeras under dammsugning. // Använd endast apparaten för hushållsändamål och inomhus. // Håll sugventilerna rena och fria för att säkerställa optimal och felfri sugeffekt hos apparaten. Vi rekommenderar starkt att du rengör de öppna delarna av sugslangen, och tar bort damm, hår och annat som kan blockera luftflödet. // Innan du rengör stödet eller laddbasen, koppla från dem från uttaget. // Använd aldrig dammsugaren för att suga upp glöd, spån, fimpar, tändstickor, vätskor (t.ex. vatten, mattrengöringsskum) eller vassa föremål (krossat glas osv.). // Håll sugslangen eller den öppna delen av apparaten på avstånd från ansikte och kropp. //

Använd aldrig apparaten för att dammsuga byggmaterial (t.ex. fin sand, kalk, cementpulver, färgdamm etc.). Detta kan orsaka skador på apparaten.)

## Problem och lösning

Problem	Möjlig anledning	Lösning
Fungerar inte.	Batteriet är slut. Handdammsugaren är inte monterad rätt.	Ladda: Montera handdammsugaren rätt.
Sugkraften har minskat.	Dammkoppen är full. Blockering i filtret. Blockering i luftinloppstunneln eller på elborstens rulle.	Håll ut dammet. Rengör eller byt ut filtret. Rengör elborsten
Handdammsugaren laddar inte.	Laddaren är inte ansluten på sockeln. Laddarens kontakt är inte ansluten till hålet på basen Handdammsugaren är inte monterad på huset.	Anslut laddaren till sockeln. Anslut laddaren till bashuset på handdammsugaren. Montera handdammsugaren på huset.
Använd mycket kort tid efter laddning.	Inte tillräckligt med ladd-tid. Batteriet är gammalt.	Ladda enligt anvisningarna. Ladda batteriet.

## Miljö



Släng inte apparaten tillsammans med normalt hushållsavfall när den är uttjänt. Lämna in den till kommunens återvinningscentral. Genom att göra detta hjälper du till att bevara miljön.

Denna apparat är märkt enligt EG-direktiv 2012/19/EU om avfall som utgörs av eller innehåller elektriska eller elektroniska produkter (WEEE). Denna riktlinje utgör ramen i ett europeiskt program för återlämning och återvinning av uttjänt elektrisk och elektronisk utrustning.

## Garanti & service

Om du behöver information eller har ett problem, kontakta Hisense kundcenter i ditt land (du hittar telefonnumret i det världsomfattande garantibladet). Om det inte finns ett kundcenter i ditt land, vänd dig till din lokala Hisense - återförsäljare eller kontakta serviceavdelningen för lokala Hisense -apparater.

**Obs:** Garantin för batteriet på dammsugaren är 12 månader.

**Endast för privat bruk!**

Vissa delar av apparaten har förpackats separat och placerats i säkerhet i huvudförpackningen för enklare transport. // Innan första användning, läs och följ instruktionerna för montering och säker användning. // Apparaten är avsedd för torrdammsugning i bostadsmiljö.



### **DELAR**

- 1 Hölje med motor, batteri och behållare
- 2 Dammsugarslang
- 3 Motordriven golvborste
- 4 Munstycke med borst
- 5 Långt fogmunstycke
- 6 Väggfäste
- 7 Adapter



### **MONTERING**

Om batteriet inte sitter i höljiet ännu, sätt in det noggrant enligt bilderna. // Anslut den övre delen av röret till höljiet och den nedre delen till golvborsten. Monteringen är korrekt när apparaten sitter fullständigt i spåren (du hör ett klickljud oavsett vilken inställning du har valt).

Ett väggfäste ingår också, för förvaring av dammsugaren och dess tillbehör. // Följ de illustrerade instruktionerna för montering av väggfästet. // Håll väggfästet på minst 1 meters avstånd från eventuella värmekällor. // Du kan förvara tillbehör i den undre delen av väggfästet. // Med väggfästet kan du förvara dammsugaren på ett säkert sätt, så att den alltid är redo för användning. // Apparaten står inte av sig själv på grund av sin konstruktion.



### **ANVÄNDNING**

Dammsugaren är inte avsedd för vätska, glas, cigarettfimpar eller brinnande eller vassa föremål som kan orsaka skador på apparaten.

Munstycken och tillbehör passar både skaflet och motorenheten. // Genom att trycka på knappen på borstarna och tillbehören kan du enkelt växla mellan dem. De är avsedda för olika användningsområden. När du hör ett klick sitter de korrekt.

- Golvmunstycket är avsett för dammsugning av alla (torra) golvytor. Dammsug inte långhåriga mattor eftersom de kan fastna i rullens borstar och skada dammsugaren.
- Fogmunstycket är avsett för dammsugning av trånga, svåråtkomliga utrymmen (hörn, fätöljer, spindelnät, bakom element osv.).
- Munstycke med borste (lämplig för ramar, lådor osv.)
- Väggfästet används för att förvara dammsugaren. // Det finns en liten öppning på motorns baksida som används för att montera dammsugaren på väggfästet. // Se till att väggfästet är placerat på minst 1 meters avstånd från eventuella värmekällor.



### **ANVÄNDNING**

Det finns en strömbrytare på den handhållna enhetens handtag.

Displayen visar olika funktioner:

- Apparaten har en digital display för batteristatus. Den visar batteristatus under användning och laddning.
- Den överkryssade hjulsymbolen visas om ett föremål fastnar i borsten. // När denna symbol tänds stängs dammsugaren av för att förhindra skador på apparaten. // I detta fall måste föremålet i borsten tas bort. // När föremålet har tagits bort visas inte symbolen när apparaten slås på igen.
- Symbol på displayen som visar att dammbehållaren är full (Om din apparat har denna funktion eller inte beror på om du valde detta vid köpet. Snabbguiden visar om den har det eller inte). Symbolen för full dammbehållare tänds när dammsugaren inte längre upptäcker nåt luftflöde. När denna symbol tänds stängs dammsugaren av för att förhindra skador på apparaten. Ta bort föremålet i slangen, borsten eller i dammbehållaren. // När föremålet har tagits bort visas inte symbolen när apparaten slås på igen.
- När du väljer hastigheten visar displayen hur mycket dammsugningstid som återstår innan batteriet är tomt. // Dammsugaren har två hastigheter: ECO (batterisparande, max. drifttid på en laddning), och BOOST (kort drifttid på en laddning, maximal sugkraft)



### **LADDNING**

Ladda dammsugaren med minst 1 meters avstånd från eventuella värmekällor. // Apparaten kan inte slås på under laddning. Laddadaptern med dammsugarens laddningskabel medföljer i förpackningen. // Placera laddadaptern i batterifacket. // Du kan ladda batteriet på väggfästet eller separat från motordelen. // Ta ut batteriet genom att trycka på knappen och dra ut det från fästet. // När det laddas separat, var noga med att hålla batteriet minst 1 meter från eventuella värmekällor. // För att placera batteriet korrekt på motorenheten igen, se till att det hakar fast i fästet (kontrollera båda sidor). Om du har gjort rätt hörs ett klick.

Batterinivån visas på displayen under laddning.



### **AVFALLSHANTERING AV APPARATEN**

Om du vill byta ut apparaten eller inte längre behöver den, tänk på att avfallshandera den på ett miljövänligt sätt.

Batteriet måste tas ut innan dammsugaren avfallshandteras. // Se till att batteriet är helt urladdat när det tas ut ur dammsugaren. Om apparaten inte har ett uttagbart batteri, följ instruktionerna i häftet. // Följ instruktionerna på bilderna för korrekt avfallshandtering av batteriet.



### **DAMMBEHÅLLARE OCH FILTER**

- 1 *Dammbehållare och filter*

*Tömma dammbehållaren*

Tryck på knappen framtilt på dammbehållaren. // Dammbehållaren öppnas och kan rengöras. // Öppna endast denna del över en pappersorg.

### *Ta bort dammbehållaren från motorenheten*

Ta bort röret från motorenheten. // För att ta ut dammbehållaren, tryck på knappen ovanpå den, dvs. precis över den del där röret ansluter till motorenheten. // Det finns en symbol på sidan mellan dammbehållaren och motorenheten som indikerar hur du läser upp och läser dammbehållaren. // Vrid dammbehållaren och ta bort den från motorenheten. // Ta bort filterhölet från dammbehållaren. // Följ symbolerna för uppläsning och läsning för att ta ut filtret. // Skaka och borsta filtret för att ta bort smuts som samlats på den vid dammsugning. // Skölj filtret max. tre gånger och krama ur det försiktigt. // Låt det torka ordentligt innan du använder det igen (minst 24 timmar).

Du kan också rengöra dammbehållaren och filterhölet. // Innan de används igen måste de vara fullständigt torra (låt dem torka i minst 24 timmar). // Var försiktig så att du inte doppar den främre delen av dammbehållaren där röret är anslutet för att undvika skador på anslutning.

### *2 Byta det externa filtret*

Det finns ett externt filter på den övre delen av motorenheten. // Följ symbolerna för uppläsning och läsning för säker borttagning. // Ta bort filterlocket och vänd dammsugaren upp och ner. // Filtret faller ut ur dammsugaren. // Skaka och borsta filtret för att ta bort smuts som samlats på den vid dammsugning. // Skölj filtret max. tre gånger och krama ur det försiktigt. // Låt det torka ordentligt innan du använder det igen (minst 24 timmar).

### *3 Byta ut filtret*

Om du upptäcker att filtret är skadat, byt ut det omedelbart. Vid rekommenderar också att du byter ut filtret varje halvår för att säkerställa så lång livslängd hos dammsugaren som möjligt.

### **GOLVBORSTE**

Det finns en knapp nederst på borsten för att ta ut rullen. Dra ut stiftet och dra ut rullen från fästet på samma sida. // Rullen är utformad så att hår och annat roterar mot mitten av borsten under dammsugning. Det minskar risken för att skada rullen. // Eftersom det mesta håret samlas i mitten av rullen är den enklare att rengöra. // Torka av undersidan av hölet med en trasa. // Rengör borstens sugslang. // Skaka rullen på borsten och klipp försiktigt av uppsamlad skräp och hår som samlats i spåret på borsten med en sax. // Dra inte i håret, då kan borsten på rullen skadas. // Sätt in rullen i borsten igen. // Hjulet sitter korrekt när ett klick hörs och sidostiftet sitter fast i borstets hölje.

### **ÅTMONTERING**

Sätt det rengjorda hjulet på borsten igen. Tryck delen med den smala änden i öppningen och sätt in delen med "handtaget" tillbaka i originaldelen av borsten. Rullen sitter korrekt när du hör ett klick.

Kontrollera att alla komponenter är helt torra innan du monterar dammbehållaren igen. Fuktiga delar kan orsaka felfunktion hos dammsugaren. // Sätt in filtret korrekt i filterhölet och observera symbolerna för att säkerställa korrekt fäste. // Det sitter korrekt när den klickar på plats. // Om filterhölet är korrekt installerat kommer den undre delen av dammbehållaren att kunna stängas enkelt utan stor kraft. // Om du försöker stänga den med våld kan du skada dess botten. // Sätt tillbaka filtret på den övre delen av motorenheten korrekt. // Filtret sitter korrekt placerat när pilarna är parallella.

Placera dammbehållaren korrekt på motorenheten. Observera låspilarna. // Ett klick hörs när den sitter korrekt. // Om den inte sitter korrekt, upprepa proceduren.

### **BYTA UT FILTRET**

För att förlänga apparatens livslängd rekommenderar vi att du rengör filtret efter varje användningstillfälle och byter ut det varje halvår vid regelbunden användning.

## **FELKODER**

Vid fel visas felsymbolen på displayen.

Felkod	Felkod Möjlig orsak	Lösning
E0	Dammbehållaren är full och blockerar luftflödet	Töm dammbehållaren eller ta bort föremål från anslutningen eller röret.
E1	Golvborsten kan inte fungera korrekt på grund av skräp som fastnat på rullen	Ta bort skräpet som fastnat på rullen och starta om motorenheten.
E2	Kort motorstest	Kontakta vår kundtjänst för reparation.
E3	Kortslutning hos borsten	Kontakta vår kundtjänst för reparation.
E4	Överbelastning motor	Kontakta vår kundtjänst för reparation.
E5	Batteriets urladdningstemperatur är för hög. Procedur	Vänta tills batteriets temperatur återgår till det normala.
E6	Cellskador NTC-detekteringsfel	Kontakta vår kundtjänst för reparation.
EE	Laddarens spänning motsvarar inte originalkonfiguration	Byt ut originalladdaren.
EF	Överbelastning under laddning, möjligen orsakad av överurladdning av batteriet	Kontakta vår kundtjänst för reparation.
Om felet kvarstår måste det åtgärdas.		Kontakta vår kundtjänst för reparation.

### Masat paraprake të përgjithshme

Kur përdorni fshesë me korent, gjithmonë respektoni masat paraprake bazë të sigurisë: Lexoni me kujdes këtë manual udhëzimesh dhe përdorni pajisjen vetëm në përputhje me udhëzimet këtu. // Para se të përdorni pajisjen për herë të parë, hiqni të gjithë filmin mbrojtës ose plastikën. // Asnjëherë mos e lini pajisjen pa mbikëqyrje gjatë përdorimit. // Para se të përdorni pajisjen, montoni me kujdes të gjitha pjesët e saj. // Përdorni pajisjen vetëm brenda dhe në zona të thata. // Përdorni pajisjen vetëm me pjesët e rekomanduara nga prodhuesi. // Mos e përdorni pajisjen nëse ka rënë poshtë, nëse është dëmtuar, nëse është mbajtur jashtë, ose nëse ka rënë poshtë ose është zhytur në një lëng. // Pastrimi i rregullt mund të zgjasë jetëgjatësinë e pajisjes. // Sigurohuni që flokët tuaj, pjesët e lira të veshjeve tuaja, gishtat ose pjesët e tjera të trupit të mos jenë në kontakt me vrimat ose pjesët lëvizëse të pajisjes. // Pajisja përputhet me të gjitha standardet e kërkuara në lidhje me energjinë elektrike dhe rregulloret për interferencat radio. // Pajisja nuk është synuar që të përdoret nga fëmijët dhe personat me aftësi të dëmtuara fizike ose mendore. Kjo pajisje mund të përdoret nga fëmijë të moshës 8 vjeç e lart dhe nga persona me aftësi të reduktuara fizike, shqisore ose mendore ose me mungesë përvoja dhe njohurish, nëse mbikëqyrjen gjatë përdorimit të pajisjes ose nëse u janë dhënë udhëzime përkatëse në lidhje me përdorimin e pajisjes në një mënyrë të sigurt dhe ata i kuptojnë rreziqet e përfshira. Mbani fëmijët nën mbikëqyrje kur ata janë duke përdorur pajisjen dhe sigurohuni që ata të mos luajnë me të. // Fëmijët nuk duhet të kryejnë asnjë detyrë pastrimi ose mirëmbajtjeje të pajisjes, përveçse nëse janë më të mëdhenj se 8 vjeç dhe e bëjnë këtë nën mbikëqyrje. // Fikeni pajisjen pas përdorimit.

### Rreziqet

Mos zhytni njësinë kryesore/karkasën e pajisjes ose bazën e karikimit në ujë ose në ndonjë lëng tjetër dhe mos i shpëlani ato me ujë të rrjedhshëm.

### Paralajmërime të veçanta

Para se të lidhni pajisjen ose bazën e karikimit me kabllon e rrymës të rrejtët elektrik, sigurohuni që voltazhi i treguar të përputhet me tensionin e rrejtët elektrik në shtëpinë tuaj. // Mos përdorni një fshesë me korent të dëmtuar ose një bazë karikimi të dëmtuar (ose adaptor - në varësi të modelit tuaj të fshesës me korrent). Nëse baza e karikimit (ose adaptor) është dëmtuar, zëvendësojeni atë vetëm me një pjesë rezervë origjinale në mënyrë që të shmangni rreziqet. // Një transformator është i integruar në adaptor. Heqja dhe zëvendësimi i adaptorit me një tjetër nuk lejohen pasi kjo mund të çojë në një situatë të rrezikshme. // Karikoni fshesën me korent vetëm me adaptorin e furnizuar dhe bazën e karikimit. Adaptorit mund të nxehet gjatë karikimit. Kjo është një dukuri normale. (Në varësi të modelit tuaj, nëse ka një adaptor.) // Fikeni pajisjen gjatë karikimit. // Mos përdorni kurrë fshesë me korent pa filtra ose njësi filtrimi. // Vrimat e shkarkimit nuk duhet të bllokohen gjatë pastrimit me fshesë me korent. // Përdorni pajisjen vetëm për qëllime shtëpiake dhe në ambiente të brendshme. // Mbani vrimat/hapësirat thithëse të pastra dhe të lira për të siguruar fuqinë thithëse optimale dhe të papenguar të pajisjes. Rekomandohet që të pastroni rregullisht pjesët e hapura të zorrës thithëse dhe të hiqni pluhurin, qimet ose çdo gjë tjetër që mund të bllokoië fluksin e ajrit. // Para se të pastroni mbështetësin ose bazën e karikimit, hiqeni atë nga priza. // Mos përdorni asnjëherë fshesën me korent për të pastruar prushin ose tallashin, bishtat e cigareve,

shkrepëset, lëngjet (p.sh. ujin, shkumën e pastrimit të tapeteve), ose sende të mprehta ose me majë (xhama të thyer, etj.). // Mbajeni tubin thithës ose pjesën e hapur të pajisjes larg fytyrës dhe trupit. // Mos e përdorni kurrë pajisjen për të pastruar me fshesë me korent materialet e ndërtimit (siç janë: rëra e imët, gëlqerja, pluhuri i çimentos, pluhuri i tonerit etj.). Kjo mund të shkaktojë dëmtim të pajisjes. // Mos e ekspozoni baterinë në zjarr ose temperatura mbi 60 ° C

## Probleme dhe zgjidhje

Problemi	Arsyeja e mundshme	Zgjidhja
Nuk punon.	Bateria ka mbaruar. Fshesa me korent e dorës nuk është montuar siç duhet.	Karikojeni. Montojeni fshesën me korent të dorës në mënyrë korrekte.
Është ulur fuqia thithëse.	Kupa e pluhurit është plot. Bllokim në Bllokim në tunelin e hyrjes së ajrit ose në rulin e furçës elektrike.	Zbrazni pluhurat. Pastroni ose ndryshoni Pastroni furçën elektrike.
Fshesa me korent nuk po karikohet.	Karikuesi nuk është lidhur me prizën. Lidhësi i karikuesit nuk është i lidhur me bazën. Fshesa me korent e dorës nuk është montuar me trupin.	Lidhni karikuesin me prizën. Lidhni karikuesin me trupin e fshesës me korent. Montojeni fshesën me korent të dorës me trupin.
Përdorim shumë i shkurtër pas karikimit.	Kohë e pamjaftueshme për karikim. Bateria po konsumohet.	Bëni karikimin sipas udhëzimeve. Ndryshoni baterinë.

## Mjedisi



Mos e hidhni pajisjen me mbeturinat normale shtëpiake në fund të jetëgjatësisë së saj. Dorëzoni atë në një pikë zyrtare grumbullimi për riciklim. Duke vepruar kështu, ju ndihmoni në ruajtjen e mjedisit.

Kjo pajisje përmban shënimet përkatëse sipas direktivës evropiane 2012/19/EU Për Mbetjet e Pajisjeve Elektrike dhe Elektronike (WEEE). Ky udhëzues është kuadri i një vlefshmërie evropiane për kthimin dhe riciklimin e Mbetjeve të Pajisjeve Elektrike dhe Elektronike.

## Garancia & shërbimi

Nëse keni nevojë për informacione ose nëse keni ndonjë problem, ju lutemi kontaktoni Qendrën e Kujdesit për Klientin Hisense në vendin tuaj (numri i telefonit është në fletushkën e garancisë që jepet kudo në botë). Nëse nuk ka asnjë Qendër të Kujdesit për Klientin në vendin tuaj, shkoni te shitësi juaj lokal i Hisense-s ose kontaktoni departamentin e Shërbimit të pajisjeve shtëpiake të Hisense -s.

**Shënim:** Garancia për baterinë e fshesës me korent është 12 muaj.

**Vetëm për përdorim personal!**

Për të lehtësuar transportin, disa pjesë të pajisjes pakëtohen veçmas dhe vendosem në mënyrë të sigurt në njësinë kryesore të paketimit. // Para përdorimit të parë, lexoni dhe ndiqni udhëzimet për montimin dhe përdorimin e sigurt. // Pajisja është e paraparë për fshirje të thatë në njëdis shtëpiak.



## **PJESËT**

- 1 Kutia me motorin, baterinë dhe kutinë e pluhurit
- 2 Tubi thithës
- 3 Furça e dyshemesë me motor
- 4 Gryka me qime
- 5 Gryka e gjatë dhe e ngushtë
- 6 Mbështetësja e murit
- 7 Përshtatësi



## **MONTIMI**

Nëse bateria nuk është montuar ende në kuti, futeni me kujdes, duke ndjekur udhëzimet me figura. // Lidhni pjesën e sipërme të tubit me njësinë e motorit dhe pjesën e poshtme me furçën e dyshemesë. Montimi është kryer kur pajisja të futet plotësisht në vendet e caktuara (do të dëgjoni një klikim të lehtë, pavarësisht se cilin cilësim po përdorni).

Është përfshirë edhe një mbështetëse muri për të vendosur mënjane fshesën me korrent dhe shtojcat. // Ndiqni udhëzimet me figura të bashkëngjitura për montimin e mbështetëses së murit. // Mbani mbështetësen e murit të paktën 1 metër larg nga çdo burim nxehtësie. // Shtojcat mund të ruhen në pjesën e poshtme të mbështetëses së murit. // Mbështetësja ju lejon të ruani në mënyrë të sigurt fshesën me korrent, që të jetë gati për përdorim në çdo kohë. // Për shkak të formës së saj, pajisja nuk qëndron vetë në këmbë.



## **PËRDORIMI**

Fshesa me korrent nuk është e paraparë për lëngjet, qelqin, bishtat e cigareve ose sendet që digjen apo sendet e mprehta, secila prej të cilave mund të shkaktojë dëmtim të pajisjes.

Furçat dhe shtojcat përshtaten si me tubin, ashtu edhe me njësinë e motorit. // Duke shtypur butonin në furça dhe shtojca, mund të kaloni lirshëm midis tyre. Ato janë të parapara për përdorime të ndryshme. Ato janë vënë siç duhet kur të dëgjoni një klikim të shkurtër.

- Furça e dyshemesë përdoret për të fshirë të gjitha sipërfaqet (e thata) të dyshemesë. Mos u përipiqi t'i fshini qilimat me një grumbull të lartë, pasi fibrat mund të ngatërrohen në furçat e rrotullës dhe të dëmtojnë fshesën me korrent.
- Gryka e ngushtë është e paraparë për të fshirë pjesët e ngushta dhe më të vështira për t'u arritur (qoshet, kolltukët, rretat e merimangave, hapësirën prapa radiatorit ...).
- Gryka me qime (e përshtatshme për korniza, sirtarë etj.).
- Mbështetësja e murit përdoret për ruajtjen e fshesës me korrent. // Ka një hapje të vogël në pjesën e pasme të njësisë së motorit, ku ngjitet me mbështetësen e murit. // Sigurohuni që mbështetësja e murit të jetë e pozicionuar të paktën 1 metër larg nga çdo burim nxehtësie.



## **FUNKSIONIMI**

Në dorezën e njësisë së dorës ka një buton të ndezjes/fikjes.

Ekрани shfaq funksione të ndryshme:

- Pajisja ka një ekran digital për mbushjen e baterisë. Ai shfaq në mënyrë digjitale karikimin e baterisë gjatë përdorimit ose karikimit.
- Ikona me vizë të hequr e rrotullës shfaqet nëse një objekt ngec në furçë. // Kur kjo ikonë të ndizet, fshesa me korrent fiket për të parandaluar dëmtimin e pajisjes. // Në këtë rast, objekti në furçë duhet të hiqet. // Pas heqjes së objektit, drita nuk do të ndizet më kur pajisja të ndizet përsëri.
- Ikona në ekran që tregon se kutia e pluhurit është plot (nëse pajisja juaj e ka këtë funksion varet nga fakti nëse e keni zgjedhur këtë në kohën e blerjes. Udhëzuesi i nisjes së shpejtë do të tregojë nëse pajisja juaj e ka apo jo këtë funksion). Ikona e kutisë së pluhurit plot ndizet kur fshesa me korrent nuk zbulon më rrjedhë ajri. Kur kjo ikonë të ndizet, fshesa me korrent fiket për të parandaluar dëmtimin e pajisjes. Hiqni objektin në tub, furçë ose në kutinë e pluhurit. // Pas heqjes së objektit, drita nuk do të ndizet më kur pajisja të ndizet përsëri.
- Kur të zgjidhni shpejtësinë, ekрани do të tregojë kohën e mbetur të fshesës me korrent para se të mbarojë bateria. // Fshesa me korrent ka dy shpejtësi: ECO (kursimi i baterisë, koha maksimale e punës me një karikim të vetëm) dhe BOOST (koha e shkurtër e punës me një karikim të vetëm, fuqia maksimale e thithjes)



## **KARIKIMI**

Karikoni fshesën me korrent të paktën 1 metër larg nga çdo burim nxehtësie. // Pajisja nuk mund të ndizet gjatë karikimit.

Përshtatësi për kabllon e karikimit të fshesës me korrent është i përfshirë në paketë. // Fusni përshtatësin e karikimit në dhomëzën e baterisë. // Bateria mund të karikohet ose në mbështetësen e murit ose veçmas nga njëسيا e motorit. // Hiqni baterinë duke shtypur butonin dhe duke e nxjerrë nga vendet e caktuara. // Kur karikoni veçmas, duhet të keni kujdes që të karikoni baterinë të paktën 1 metër larg nga çdo burim nxehtësie. // Për të vendosur saktë baterinë në njësinë e motorit, ajo duhet të drejtvendoset saktë me vendet e caktuara (kontrolloni të dy anët). Kur të montohen siç duhet, do të dëgjoni një klikim të lehtë.

Gjatë karikimit, niveli i përqindjes së baterisë do të shfaqet në ekran.



## **HEDHJA E PAJISJES**

Nëse dëshironi ta zëvendësoni pajisjen ose nuk keni më nevojë për të, duhet të mendoni edhe për mbrojtjen e mjedisit.

Bateria duhet të hiqet para se ta hidhni fshesën me korrent. // Për të hequr në mënyrë të sigurt baterinë, sigurohuni që bateria të jetë shkarkuar plotësisht. Nëse pajisja nuk ka një bateri të lëvizshme, ndiqni udhëzimet në fletëpalojsje. // Ndiqni udhëzimet me figura për të hedhur siç duhet baterinë.



## **KUTIA E PЛУHURIT DHE FILTRAT**

### *1 Kutia e pluhurit dhe filtrat*

#### *Zbrazja e kutisë së pluhurit*

Shtypni butonin në pjesën e përparme të kutisë së pluhurit. // Kutia e pluhurit hapet dhe mund të pastrohet. // Vetëm kini kujdes që ta hapni këtë pjesë mbi një kosh mbeturinash.

#### *Heqja e kutisë së pluhurit nga njëسيا e motorit*

Hiqni tubin nga njëسيا e motorit. // Për të hequr kutinë e pluhurit, shtypni butonin e vendosur në pjesën e sipërme të kutisë së pluhurit, d.m.th. pikërisht mbi pjesën ku lidhet tubi i fshesës me korrent me njësinë e motorit. // Ka një simbol në anën midis kutisë dhe njësisë së motorit që tregon mënyrën e zhblokimit dhe bllokimit të kutisë së pluhurit. // Kthejeni kutinë e pluhurit dhe hiqni nga njëسيا e motorit. // Hiqni kutinë e filtrit nga kutia e pluhurit. // Për të hequr filtrin, vëzhgoni ikonën e zhblokimit dhe të bllokimit. // Shkundni dhe fshini butësisht me fuqë filtrin për të hequr çdo papastërti që është grumbulluar në të gjatë fshirjes. // Shpëlani filtrin jo më shumë se tre herë dhe shtrydhni butësisht. // Lëreni të thahet plotësisht para ripërdorimit (të paktën 24 orë).

Ju gjithashtu mund t'i lani kutinë e pluhurit dhe kutinë e filtrit. // Para ripërdorimit, ato duhet të thahen plotësisht (të thahen për të paktën 24 orë). // Kini kujdes të mos e njomni pjesën e përparme të kutisë së pluhurit ku është lidhur tubi, për të shmangur dëmtimin e lidhjes.

### *2 Zëvendësimi i filtrit të jashtëm*

Në pjesën e sipërme të njësisë së motorit ka një filtr të jashtëm. // Për heqje të sigurt, vëzhgoni ikonën e zhblokimit dhe të bllokimit. // Hiqni kapakun e filtrit dhe ktheni fshesën me korrent me kokë poshtë. // Filtri do të bjerë nga fshesa me korrent. // Shkundni dhe fshini butësisht me fuqë filtrin për të hequr çdo papastërti që është grumbulluar në të gjatë fshirjes. // Shpëlani filtrin jo më shumë se tre herë dhe shtrydhni butësisht. // Lëreni të thahet plotësisht para ripërdorimit (të paktën 24 orë).

### *3 Zëvendësimi i filtrit*

Nëse vëreni se filtri është i dëmtuar, zëvendësojeni menjëherë. Nëse përdoret rregullisht, ju rekomandojmë që të zëvendësoni filtrin çdo 6 muaj për të siguruar jetëgjatësinë më të madhe të fshesës me korrent.

## **FURÇA E DYSHEMËSË**

Ka një buton në pjesën e poshtme të fuqës për të hequr rrotullën. Nxirni kunjin jashtë dhe, në të njëjtën anë, nxirni rrotullën nga vendi i caktuar. // Rrotulla është projektuar në mënyrë që kur të fshini, qimet dhe mbeturinat e tjera të rrotullohen drejt qendrës së fuqës. Në këtë mënyrë ka më pak të ngjarë të dëmtohet vetë rrotulla. // Për shkak se shumica e qimeve të flokëve grumbullohen në mes të rrotullës, do të jetë më e lehtë për t'u pastruar. // Fshini pjesën e poshtme të kutisë me një leckë. // Pastroni tubin thithës të fuqës. // Shkundni rrotullën në fuqë dhe prisni me kujdes me gërshtë çdo papastërti dhe qime flokësh që janë grumbulluar në vendin e caktuar në fuqë. // Mos i tërhiqni qimet e flokëve, që të mos i dëmtoni qimet në rrotull. // // Rivendosni përsëri rrotullën në fuqë. // Rrotulla është pozicionuar siç duhet kur të dëgjohet një klikim i lehtë dhe kunji anësor të jetë vënë në mënyrë të sigurt në kutinë e fuqës.

## **MONTIMI PËR RIPËRDORIMIN**

Vendosni rrotullën e pastruar përsëri në fuqë. Shtypni pjesën me skajin e ngushtë në hapje dhe futni pjesën me "dorzën" përsëri në pjesën e duhur të fuqës. Rrotulla është pozicionuar siç duhet kur të dëgjohet një klikim i lehtë. Para se të rimontoni kutinë e pluhurit, sigurohuni që të gjithë përbërësit të jenë plotësisht të thatë. Pjesët e lagura mund të shkaktojnë mosfunksionim në fshesën me korrent. // Futni filtrin siç duhet në kutinë e filtrit dhe vëzhgoni ikonat për të siguruar shtrëngimin e duhur. // Është vendosur siç duhet kur klikoni në vend. // Nëse kutia e filtrit është montuar siç duhet, pjesa e poshtme e kutisë së pluhurit do të mbyllet lehtësisht, duke mos kërkuar forcë. // Nëse përpigëni ta mbyllni me forcë, mund të dëmtoni pjesën e poshtme të kutisë së pluhurit. // Rimontoni saktë filtrin në pjesën e sipërme të njësisë së motorit. // Filtri është pozicionuar siç duhet kur të jenë rreshtuar të gjitha shigjetat e bllokimit.

Vendosni sërish kutinë e pluhurit në mënyrën e duhur në njësinë e motorit. Vëzhgoni shigjetat e bllokimit. // Do të dëgjohet një klikim i lehtë kur të jetë në pozicionin e duhur. // Nëse kjo nuk është e suksesshme, përsëriteni procesin.

### **ZËVENDËSIMI I FILTRIT**

Për të zgjatur jetën e pajisjes suaj, rekomandohet ta pastroni filtrin rregullisht pas çdo përdorimi dhe ta ndryshoni atë çdo 6 muaj me përdorim të rregullt.

### **KODET E GABIMIT**

Në rast të një gabimi, simboli i gabimit shfaqet në ekran.

Kodi i defektit	Kodi i shfaqjes së defektit Shkaku i mundshëm	Zgjidhja
E0	Kutia e pluhurit është plot dhe po bllokon rrjedhën e ajrit	Zbrazni kutinë e pluhurit ose hiqni objektet nga hyrja ose tubi.
E1	Furça e dyshemesë nuk mund të funksionojë siç duhet për shkak të mbeturinave të mbërthyer në rotull	Hiqni mbeturinat e mbetura në furçën e rrotullës dhe rinisni njësinë e motorit.
E2	Testi i shkurtër i motorit	Kontakti qendrën e shërbimit pas shitjes për riparim.
E3	Qarku i shkurtër i furçës	Kontakti qendrën e shërbimit pas shitjes për riparim.
E4	Rrymë e tepërt në motorin kryesor	Kontakti qendrën e shërbimit pas shitjes për riparim.
E5	Temperatura e shkarkimit të baterisë është shumë e lartë. Procedura	Prisni derisa temperatura e baterisë të kthehet në normalitet.
E6	Defekt i dëmtimit të qelizave dhe zbulimit të NTC-së (koeficienti negativ i temperaturës)	Kontakti qendrën e shërbimit pas shitjes për riparim.
EE	Tensioni i karikuesit nuk është në përputhje me konfigurimin origjinal	Zëvendësoni karikuesin origjinal.
EF	Zbulimi i rrymës së tepërt gjatë karikimit, ndoshta i shkaktuar nga shkarkimi i tepërt i baterisë	Kontakti qendrën e shërbimit pas shitjes për riparim.
Nëse problemet e mësipërme vazhdojnë, ato duhet të zgjidhen.		Kontakti qendrën e shërbimit pas shitjes për riparim.

## Precauzioni generali

Quando si utilizza l'aspirabriciole, osservare sempre le seguenti precauzioni di sicurezza di base: leggere attentamente questo manuale di istruzioni e utilizzare l'apparecchio solo in conformità alle istruzioni qui riportate.// Prima di utilizzare l'apparecchio per la prima volta, rimuovere tutta la pellicola protettiva o la plastica.// Non lasciare mai l'apparecchio incustodito durante il funzionamento. Il Prima di utilizzare l'apparecchio, assemblare con cura tutte le sue parti.// Utilizzare l'apparecchio solo in ambienti chiusi e asciutti.// Utilizzare l'apparecchio solo con le parti consigliate dal produttore.// Non utilizzare l'apparecchio se vi è caduto, se è danneggiato, se è stato tenuto all'aperto o se è caduto o è stato immerso in un liquido.// Una pulizia regolare può prolungare la vita utile dell'apparecchio.// Accertarsi che capelli, parti sciolte di indumenti, dita o altre parti del corpo non vengano a contatto con le prese d'aria o le parti mobili dell'apparecchio.// L'apparecchio è conforme a tutti gli standard richiesti in materia di elettricità e regolamenti sulle interferenze radio.// L'apparecchio non è destinato all'uso da parte di bambini e persone con disabilità fisiche o mentali. Questo apparecchio può essere utilizzato da bambini di età pari o superiore a 8 anni e da persone con ridotte capacità fisiche, sensoriali o mentali o mancanza di esperienza e conoscenza, se sorvegliati durante l'uso dell'apparecchio o se sono state fornite istruzioni pertinenti in merito l'uso dell'apparecchio in modo sicuro e comprendono i pericoli coinvolti. Tenere sotto controllo i bambini durante l'uso dell'apparecchio e assicurarsi che non giochino con esso.// I bambini non devono interferire con le attività di pulizia o manutenzione sull'apparecchio, a meno che non abbiano più di 8 anni e lo facciano sotto controllo.// Spegnere l'apparecchio dopo l'uso.

## Pericolo

Non immergere l'alloggiamento principale o la base di ricarica in acqua o altri liquidi e non sciacquarli sotto acqua corrente.

## Avvertenze speciali

Prima di collegare l'apparecchio o la base di ricarica con il cavo di alimentazione alla rete elettrica, assicurarsi che la tensione indicata corrisponda alla tensione della rete elettrica domestica.// Non utilizzare un aspirabriciole danneggiato o una base di ricarica danneggiata (o un adattatore, a seconda del modello di aspirabriciole).// Se la base di ricarica (o l'adattatore) è danneggiata, sostituirla solo con un ricambio originale per evitare pericoli.// Un trasformatore è integrato nell'adattatore. La rimozione e la sostituzione dell'adattatore con un altro non sono consentite in quanto ciò potrebbe comportare pericolo. // Caricare l'aspirabriciole solo con l'adattatore e la base di ricarica forniti. L'adattatore potrebbe surriscaldarsi durante la ricarica. Questo è un evento normale. (A seconda del modello, se ha un adattatore.)// Spegnere l'apparecchio durante la ricarica.// Non utilizzare mai l'aspirabriciole senza filtri o unità di filtraggio in posizione. // Le aperture di scarico non devono essere bloccate durante la pulizia con l'aspirabriciole. // Utilizzare l'apparecchio solo per uso domestico e al chiuso.// Mantenere pulite e libere le prese d'aria per garantire una potenza di aspirazione ottimale e continua dell'apparecchio. Si consiglia vivamente di pulire regolarmente le parti aperte della manichetta di aspirazione e di rimuovere polvere, capelli o

qualsiasi altra cosa che possa bloccare il flusso d'aria. // Prima di pulire il supporto o la base di ricarica, scollegarlo dalla presa di corrente. // Non utilizzare mai l'aspirabriciole per pulire braci o limature, mozziconi di sigaretta, fiammiferi, liquidi (ad es. acqua, schiuma per la pulizia di tappeti) o oggetti appuntiti (vetri rotti, ecc.)// Tenere la manichetta di aspirazione o la parte aperta dell'apparecchio lontano dal viso e dal corpo. // Non utilizzare mai l'apparecchio per aspirare materiale da costruzione (come sabbia fine, calce, polvere di cemento, polvere di toner ecc.). Ciò può causare danni all'apparecchio. // Non esporre la batteria al fuoco o a temperature superiori a 60 °C.

## Problemi e soluzione

Problema	Possibile causa	Soluzione
Non funziona.	La batteria è scarica. Il pratico aspirabriciole non è assemblato correttamente	Ricaricare. Assemblare correttamente il pratico aspirabriciole
La potenza di aspirazione è diminuita.	Il contenitore della polvere è pieno. Blocco in filter. Blocco nel tunnel di ingresso dell'aria o sul rullo della spazzola elettrica.	Versare la polvere. Pulire o cambiare l'filter. Pulire la spazzola elettrica.
L'aspirabriciole non si sta caricando.	Il caricabatterie non è collegato alla presa. Il connettore del caricabatterie non è collegato al foro del corpo base. Il pratico aspirabriciole non è ben assemblato sul corpo.	Collegare il caricabatterie alla presa. Collegare il caricabatterie con il corpo base dell'aspirabriciole. Assemblare il pratico aspirabriciole sul corpo.
L'utilizzo dura poco dopo la ricarica.	Tempo di ricarica insufficiente. La batteria sta invecchiando.	Caricare secondo le istruzioni. Sostituire la batteria.

## Ambiente



Non gettare l'apparecchio con i normali rifiuti domestici alla fine della sua vita utile. Consegnare ad un punto di raccolta ufficiale per il riciclo. In questo modo, si contribuirà a salvaguardare l'ambiente.

Questo apparecchio è contrassegnato secondo la direttiva europea 2012/19/UE relativa ai rifiuti di apparecchiature elettriche ed elettroniche (RAEE). Questa linea guida stabilisce il quadro di una validità europea di restituzione e riciclaggio di rifiuti di apparecchiature elettriche ed elettroniche

## Garanzia e servizio

In caso di bisogno di informazioni o di un problema, contattare il Centro di assistenza clienti Hisense nel proprio paese (il numero di telefono è riportato nell'opuscolo sulla garanzia mondiale). Se non esiste un centro di assistenza clienti nel proprio paese, rivolgersi al rivenditore Hisense locale o contattare il servizio assistenza degli elettrodomestici Hisense.

NOTA: La garanzia sulla batteria dell'aspirabriciole è di 12 mesi.

**Solo per uso personale!**

Per facilitare il trasporto, alcune parti dell'elettrodomestico sono imballate separatamente e riposte in modo sicuro nell'unità di imballaggio principale. // Prima del primo utilizzo, leggere e seguire le istruzioni per il montaggio e l'uso sicuro. // L'apparecchio è destinato all'aspirazione a secco in un ambiente domestico per uso domestico.



## **PARTI**

- 1 Alloggiamento con il motore, la batteria e il contenitore per la polvere
- 2 Tubo di aspirazione
- 3 Spazzola per pavimenti motorizzata
- 4 Bocchetta con setole
- 5 Bocchetta stretta e lunga
- 6 Supporto da parete
- 7 Adattatore



## **ASSEMBLAGGIO**

Se la batteria non è stata ancora installata nell'alloggiamento, inserirla con attenzione, seguendo le istruzioni illustrate. // Collegare la parte superiore del tubo all'unità motore e la parte inferiore alla spazzola per il pavimento. L'installazione è corretta quando l'apparecchio è inserito completamente nelle fessure (si sente un leggero scatto, indipendentemente dall'impostazione che si sta utilizzando).

È inclusa anche una staffa a parete per riporre l'aspirapolvere e gli accessori. // Per il montaggio della staffa a parete, seguire le istruzioni illustrate in allegato. // Mantenere la staffa a parete ad almeno 1 metro di distanza da eventuali fonti di calore. // Gli accessori possono essere riposti sulla parte inferiore della staffa a parete. // La staffa consente di riporre in sicurezza l'aspirapolvere, in modo che sia pronto per l'uso in qualsiasi momento. // Per via della sua forma, l'elettrodomestico non è autoportante.



## **UTILIZZO**

L'aspirapolvere non è destinato a liquidi, vetro, mozziconi di sigaretta o oggetti bruciati o appuntiti, che potrebbero danneggiare l'elettrodomestico.

Le spazzole e gli accessori si adattano sia al tubo che all'unità motore. // Premendo il pulsante sulle spazzole e sugli accessori, è possibile passare liberamente da uno all'altro. Sono destinati a vari usi. Sono posizionate correttamente quando si avverte un lieve scatto.

- La spazzola per pavimenti viene utilizzata per aspirare tutte le superfici del pavimento (asciutte). Non tentare di aspirare tappeti con peli alti poiché le fibre potrebbero impigliarsi nelle spazzole a rullo e danneggiare l'aspirapolvere.
- La bocchetta stretta è destinata all'aspirazione di parti più strette e difficili da raggiungere (angoli, poltrone, ragnatele, spazio dietro il termosifone ...).
- Bocchetta con setole (adatta per cornici, cassette, ecc.).
- La staffa a parete viene utilizzata per riporre l'aspirapolvere. // C'è una piccola apertura sul retro dell'unità motore che si collega alla staffa a parete. // Assicurarsi che la staffa a parete sia posizionata ad almeno 1 metro di distanza da eventuali fonti di calore.



## **FUNZIONAMENTO**

C'è un pulsante on/off sulla maniglia dell'unità portatile.

Il display mostra varie funzioni:

- L'elettrodomestico è dotato di un indicatore digitale di carica della batteria. Visualizza digitalmente la carica della batteria durante l'uso o la ricarica.
- L'icona del rullo sbarrato appare se un oggetto rimane incastrato nella spazzola. // Quando questa icona si accende, l'aspirapolvere si spegne per evitare danni all'elettrodomestico. // In questo caso, l'oggetto nella spazzola deve essere rimosso. // Dopo aver rimosso l'oggetto, la luce non si illuminerà più quando l'elettrodomestico viene riacceso.
- L'icona sul display che mostra che il contenitore della polvere è pieno (se l'elettrodomestico ha questa funzione dipende dal fatto che sia stato scelto al momento dell'acquisto. La guida rapida mostrerà se l'elettrodomestico ha o meno questa funzione). L'icona del contenitore della polvere pieno si illumina quando l'aspirapolvere non rileva più il flusso d'aria. Quando questa icona si accende, l'aspirapolvere si spegne per evitare danni all'elettrodomestico. Rimuovere l'oggetto dal tubo, dalla spazzola o dal contenitore della polvere. // Dopo aver rimosso l'oggetto, la luce non si illuminerà più quando l'elettrodomestico viene riacceso.
- Quando si seleziona la velocità, il display mostra il tempo di aspirazione rimanente prima che la batteria si esaurisca. // L'aspirapolvere ha due velocità: ECO (risparmio della batteria, tempo massimo di funzionamento con una singola carica) e BOOST (tempo di funzionamento breve con una singola carica, massima potenza di aspirazione)



## **RICARICA**

Caricare l'aspirapolvere ad almeno 1 metro di distanza da eventuali fonti di calore. // L'elettrodomestico non può essere acceso durante la ricarica.

L'adattatore per il cavo di ricarica dell'aspirapolvere è incluso nella fornitura. // Inserire l'adattatore di ricarica nello scomparto della batteria. // La batteria può essere caricata sulla staffa a parete o separatamente dall'unità motore. // Rimuovere la batteria premendo il pulsante ed estraendola dalle fessure. // Quando si carica separatamente, prestare attenzione a caricare la batteria ad almeno 1 metro di distanza da eventuali fonti di calore. // Per posizionare correttamente la batteria sull'unità motore, deve essere allineata correttamente con le fessure (controllare entrambi i lati). Se installata correttamente, si sentirà un lieve clic. Durante la carica, sul display appare il livello percentuale della batteria.



## **SMALTIMENTO DELL'ELETTRODOMESTICO**

Se si desidera sostituire l'elettrodomestico o non ne avete più bisogno, dovrete pensare anche a proteggere l'ambiente.

La batteria deve essere rimossa prima di smaltire l'aspirapolvere. // Per rimuovere la batteria in sicurezza, assicurarsi che sia completamente scarica. Se l'elettrodomestico non dispone di una batteria rimovibile, seguire le istruzioni riportate nel libretto. // Per smaltire correttamente la batteria, seguire le istruzioni illustrate in figura.



## **CONTENITORE RACCOGLIPOLVERE E FILTRI**

### *1 Contenitore raccogli polvere e filtri*

#### *Svuotamento del contenitore raccogli polvere*

Premere il pulsante sulla parte anteriore del contenitore raccogli polvere. // Il contenitore della polvere si apre e può essere pulito. // Fare attenzione solo ad aprire questa parte sopra un cestino.

#### *Rimozione del contenitore raccogli polvere dall'unità motore*

Rimuovere il tubo dall'unità motore. // Per rimuovere il contenitore raccogli polvere, premere il pulsante situato sulla parte superiore del contenitore raccogli polvere, ad esempio appena sopra la parte in cui il tubo dell'aspirapolvere si collega all'unità motore. // C'è un simbolo sul lato tra il contenitore e l'unità motore che indica come sbloccare e bloccare il contenitore raccogli polvere. // Ruotare il contenitore raccogli polvere e rimuoverlo dall'unità motore. // Rimuovere l'alloggiamento del filtro dal contenitore raccogli polvere. // Per rimuovere il filtro, osservare le icone di sblocco e blocco. // Scuotere e spazzolare delicatamente il filtro per rimuovere lo sporco che vi si è accumulato durante l'aspirazione. // Sciogliere il filtro non più di tre volte e spremere delicatamente. //Asciugarlo completamente prima di riutilizzarlo (almeno 24 ore).

È inoltre possibile lavare il contenitore raccogli polvere e l'alloggiamento del filtro. //Asciugarli completamente prima di riutilizzarli (lasciarli asciugare per almeno 24 ore). // Fare attenzione a non immergere la parte anteriore del contenitore raccogli polvere dove è collegato il tubo per evitare di danneggiare il collegamento.

### *2 Sostituzione del filtro esterno*

È presente un filtro esterno nella parte superiore dell'unità motore. // Per una rimozione sicura, osservare le icone di sblocco e blocco. // Rimuovere il coperchio del filtro e capovolgere l'aspirapolvere. // Il filtro cadrà dall'aspirapolvere. // Scuotere e spazzolare delicatamente il filtro per rimuovere lo sporco che vi si è accumulato durante l'aspirazione. // Sciogliere il filtro non più di tre volte e spremere delicatamente. //Asciugarlo completamente prima di riutilizzarlo (almeno 24 ore).

### *3 Sostituzione del filtro*

Se si nota che il filtro è danneggiato, sostituirlo immediatamente. Con un uso regolare, si consiglia di sostituire il filtro ogni 6 mesi per garantire la massima durata dell'aspirapolvere.

## **SPAZZOLA PER PAVIMENTI**

C'è un pulsante sul fondo della spazzola per rimuovere il rullo. Estrarre il perno e, sullo stesso lato, estrarre il rullo dalla fessura. // Il rullo stesso è progettato in modo che durante l'aspirazione, capelli e altri detriti ruotino verso il centro della spazzola. In questo modo è meno probabile danneggiare il rullo stesso. // Poiché la maggior parte dei capelli si raccoglie al centro del rullo, sarà più facile da pulire. // Pulire la parte inferiore dell'alloggiamento con un panno. // Pulire il tubo di aspirazione della spazzola. // Agitare il rullo sulla spazzola e tagliare con cura sporco e capelli accumulati nell'apposita fessura sulla spazzola con delle forbici. // Non tirare i capelli per non danneggiare le setole sul rullo. // Reinserrire il rullo nella spazzola. // Il rullo è posizionato correttamente quando si avverte un leggero scatto e il perno laterale è fissato saldamente all'alloggiamento della spazzola.

## **MONTAGGIO PER IL RIUTILIZZO**

Inserire nuovamente il rullo pulito nella spazzola. Spingere la parte con l'estremità stretta nell'apertura e reinserrire la parte con il "manico" nella parte originale della spazzola. Il rullo è posizionato correttamente quando si avverte un leggero scatto.

Prima di rimontare il contenitore raccogli polvere, verificare che tutti i componenti siano completamente asciutti. Le parti umide possono causare un malfunzionamento dell'aspirapolvere. // Inserire correttamente il filtro nell'alloggiamento del filtro e osservare le icone per garantire il corretto fissaggio. // È impostato correttamente quando scatta in posizione. // Se l'alloggiamento del filtro è installato correttamente, la parte inferiore del contenitore raccogli polvere si chiuderà facilmente, in modo tale da non richiedere forza. // Se si tenta di forzare la chiusura, si potrebbe danneggiare il fondo del contenitore raccogli polvere. // Reinstallare correttamente il filtro nella parte superiore dell'unità motore. // Il filtro è posizionato correttamente quando tutte le frecce di blocco sono allineate.

Riposizionare correttamente il contenitore raccogli-polvere sull'unità motore. Osservare le frecce di bloccaggio. // Si sentirà un leggero clic quando è nella posizione corretta. // Se l'operazione non va a buon fine, ripetere la procedura.

### **SOSTITUZIONE DEL FILTRO**

Per prolungare la vita del tuo elettrodomestico, si consiglia di pulire regolarmente il filtro dopo ogni utilizzo e di cambiarlo ogni 6 mesi di uso regolare.

### **CODICI ERRORE**

In caso di errore, sul display appare il simbolo di errore.

Codice di errore	Codice di visualizzazione del guasto Possibile causa	Soluzione
E0	Il contenitore della polvere è pieno e blocca il flusso d'aria	Svuotare il contenitore della polvere o rimuovere gli oggetti dall'ingresso o dal tubo.
E1	La spazzola per pavimenti non può funzionare correttamente a causa di detriti incastrati nel rullo	Rimuovere i detriti bloccati nella spazzola a rulli e riavviare l'unità motore.
E2	Test motore breve	Si prega di contattare il nostro centro assistenza post-vendita per la riparazione.
E3	Cortocircuito spazzola	Si prega di contattare il nostro centro assistenza post-vendita per la riparazione.
E4	Sovraccorrente del motore principale	Si prega di contattare il nostro centro assistenza post-vendita per la riparazione.
E5	Temperatura di scarica della batteria troppo alta. Procedura	Attendere che la temperatura della batteria torni alla normalità.
E6	Guasto rilevamento NTC danno cellulare	Si prega di contattare il nostro centro assistenza post-vendita per la riparazione.
EE	La tensione del caricabatterie non è conforme alla configurazione originale	Sostituire il caricabatterie originale.
EF	Rilevamento di sovraccorrente durante la ricarica, possibilmente causato da sovraccarico della batteria	Si prega di contattare il nostro centro assistenza post-vendita per la riparazione.
Se i problemi di cui sopra persistono, devono essere trattati.		Si prega di contattare il nostro centro assistenza post-vendita per la riparazione.

### Precauciones generales

Cuando utilice la aspiradora siempre tenga en cuenta las siguientes precauciones básicas de seguridad: Lea atentamente este manual de instrucciones y utilice el aparato únicamente de acuerdo con las instrucciones aquí indicadas.// Antes de utilizar el aparato por primera vez, retire toda la película protectora o los plásticos.// Nunca deje el aparato desatendido durante el uso.// Antes de utilizar el aparato, monte cuidadosamente todas las piezas.// Utilice el aparato únicamente en interiores y en áreas secas.// Utilice el aparato únicamente con las piezas recomendadas por el fabricante.// No utilice el aparato si se ha caído, si está dañado, si se ha dejado al aire libre, o si se ha caído o se ha sumergido en un líquido.// La limpieza regular puede prolongar la vida útil del aparato.// Asegúrese de que el cabello, las partes sueltas de las prendas, los dedos u otras partes del cuerpo no entren en contacto con los orificios de ventilación o las partes móviles del aparato.// El aparato cumple con todos los estándares requeridos en materia de electricidad y regulaciones de intercambio de radio.// El aparato no está diseñado para ser utilizado por niños ni por personas con discapacidades físicas o mentales. Este aparato puede ser utilizado por niños de 8 años o mayores, y por personas con capacidades físicas, sensoriales o mentales reducidas o con falta de experiencia y conocimientos, siempre que estén supervisados durante el uso del aparato o si se les han proporcionado las instrucciones pertinentes sobre el uso del aparato de manera segura, y comprendan los peligros que conlleva. Mantenga a los niños bajo supervisión mientras usan el aparato y asegúrese de que no jueguen con él.// Los niños no deben realizar ninguna tarea de limpieza o mantenimiento del aparato, a menos que sean mayores de 8 años, y lo hagan bajo supervisión.// Desconecte el aparato después de su uso.

### Peligro

No sumerja la carcasa principal del aparato ni la base de carga en agua ni en ningún otro líquido ni los enjuague con agua corriente.

### Advertencias especiales

Antes de conectar el aparato o la base de carga con el cable de alimentación a la red eléctrica, asegúrese de que la tensión indicada coincida con la tensión de la red eléctrica de su hogar.// No utilice la aspiradora si está dañada o si la base de carga está dañada (o el adaptador - según el modelo de su aspiradora).// Si la base de carga (o el adaptador) está dañada, sustitúyala únicamente por una pieza de repuesto original para evitar peligros.// El adaptador tiene un transformador integrado. La extracción y el reemplazo del adaptador por otro no están permitidos ya que esto puede conducir a una situación peligrosa.// Cargue la aspiradora únicamente con el adaptador y la base de carga suministrados. El adaptador puede calentarse durante la carga. Es normal que suceda. (Según el modelo, si tiene un adaptador o no.)// Apague el aparato durante la carga.// No utilice nunca la aspiradora sin filtros o unidad de filtrado en su lugar.// Los orificios de escape no pueden estar bloqueados durante la limpieza de la aspiradora.// Utilice el aparato únicamente para uso doméstico y en interiores.// Mantenga los orificios de aspiración limpios y libres para garantizar una potencia de aspiración óptima y sin obstáculos del aparato. Se recomienda encarecidamente limpiar

regularmente las partes abiertas de la manguera de succión y eliminar el polvo, el vello o cualquier otra cosa que pueda bloquear el flujo de aire.// Antes de limpiar el soporte o la base de carga, desenchúfelo del tomacorriente.// Nunca utilice la aspiradora para limpiar brasas o limaduras, colillas de cigarrillos, fósforos, líquidos (por ejemplo, agua, espuma de limpieza de alfombras) u objetos afilados o puntiagudos (vidrios rotos, etc.)// Mantenga el tubo de aspiración o la parte abierta del aparato alejados de la cara y el cuerpo.// Nunca utilice el aparato para aspirar material de construcción (como arena fina, cal, polvo de cemento, polvo de tóner, etc.). Esto puede causar daños en el aparato. // No exponga la batería al fuego o a temperaturas superiores a 60 °C.

## Problemas y soluciones

Problema	Causa posible	Solución
No funciona.	La batería está agotada. La aspiradora manual no está montada correctamente.	Carga. Montar la aspiradora manual correctamente.
La potencia de succión ha disminuido.	El colector de polvo está lleno. Bloqueo en el filter. Bloqueo en el túnel de entrada de aire o en el rodillo del cepillo eléctrico.	Vierta el polvo. Limpie o cambie el filter. Limpie el cepillo eléctrico.
La aspiradora no se está cargando	El cargador no está conectado al tomacorriente. El conector del cargador no está conectado al orificio de la unidad de base de la aspiradora. La aspiradora de mano no está montada a la unidad de base.	Conecte el cargador al tomacorriente. Conecte el cargador a la unidad de base de la aspiradora. Montar la aspiradora de mano en la unidad de base.
Funciona por muy poco tiempo después de la carga.	No se ha cargado el tiempo suficiente. La batería está envejeciendo	Cargue según las instrucciones. Cambie la batería.

## Medio ambiente



No tire el aparato con la basura doméstica normal al final de su vida útil. Entréguelo a un punto de recogida para su reciclaje. La entrega del aparato para su reciclaje es una manera de contribuir a la preservación del medio ambiente.

Este aparato está marcado de acuerdo con la directiva europea 2012/19/UE sobre residuos de aparatos eléctricos y electrónicos (RAEE). Esta directriz cumple con una norma vigente en Europa para la devolución y reciclaje de los residuos de aparatos eléctricos y electrónicos.

## Garantía y servicio

Si necesita información o si tiene algún problema, póngase en contacto con el servicio de atención al cliente de Hisense en su país (el número de teléfono está en el folleto de garantía internacional). Si no hay un Centro de atención al cliente en su país, diríjase a su distribuidor local de Hisense o póngase en contacto con el departamento de servicio de los electrodomésticos de Hisense.

NOTA: La garantía de la batería de la aspiradora es de 12 meses.

¡Solo para uso personal!

Con el fin de facilitar el transporte, algunas piezas del aparato están embaladas por separado y colocadas de forma segura en el paquete de la unidad principal. // Antes de usar el aparato por primera vez, lea y siga las instrucciones de montaje y uso seguro. // Este aparato ha sido diseñado para el aspirado en seco en entornos domésticos.



## **PIEZAS**

- 1 Carcasa que contiene el motor, la batería y el contenedor de polvo
- 2 Tubo de succión
- 3 Cepillo motorizado para suelo
- 4 Boquilla con cerdas
- 5 Boquilla estrecha más larga
- 6 Soporte de pared
- 7 Adaptador



## **MONTAJE**

Si la batería aún no está colocada en la carcasa, insértela con cuidado, siguiendo las instrucciones ilustradas. // Conecte la parte superior del tubo a la unidad del motor y la parte inferior al cepillo para suelos. Sabrá que la instalación es correcta cuando el aparato se inserta completamente en las ranuras (oír un ligero clic, independientemente de la configuración que utilice).

También se incluye un soporte de pared para guardar la aspiradora y los accesorios. // Para montar el soporte de pared, siga las instrucciones ilustradas que se adjuntan. // El soporte de pared debe estar por lo menos a 1 metro de distancia de cualquier fuente de calor. // Los accesorios se pueden almacenar en la parte inferior del soporte de pared. // El soporte le permite guardar la aspiradora de forma segura y tenerla lista para su uso en cualquier momento. // Debido a su forma, este aparato no puede sostenerse solo.



## **USO**

Este aparato no ha sido diseñado para aspirar líquidos, vidrios, colillas de cigarrillos u objetos encendidos o afilados que puedan dañarlo.

Los cepillos y los accesorios se ajustan tanto al tubo como a la unidad del motor. // Al pulsar el botón que se encuentra en los cepillos y los accesorios, puede cambiarlos libremente. Están destinados para usos diversos. Sabrá que están correctamente colocados cuando oiga un clic.

- El cepillo para suelos sirve para aspirar (en seco) todo tipo de superficies. No lo utilice en alfombras de pelo muy largo, ya que las fibras pueden enredarse en los rodillos y dañar la aspiradora.
- La boquilla estrecha está destinada a aspirar espacios más angostos y de difícil acceso (como esquinas, sillones, telarañas, espacios detrás de un radiador, etc.).
- Boquilla con cerdas (adecuada para marcos, cajones, etc.).
- El soporte de pared se utiliza para guardar la aspiradora. // En la parte posterior de la unidad del motor, hay una pequeña abertura que se conecta al soporte de pared. // Asegúrese de que el soporte de pared esté por lo menos a 1 metro de distancia de cualquier fuente de calor.



## **FUNCIONAMIENTO**

El botón de encender/apagar se encuentra en el asa de la unidad portátil.

La pantalla muestra varias funciones:

- El aparato tiene una pantalla digital que muestra el nivel de carga de la batería. Allí podrá ver la carga de la batería durante el uso o mientras se carga.
- Si un objeto se atasca en el cepillo, aparecerá un icono con un rodillo tachado. // Cuando este icono se ilumine, la aspiradora se apagará para evitar daños en el aparato. // Si esto sucede, retire el objeto del cepillo. // Una vez que haya retirado el objeto, la luz ya no se encenderá cuando vuelva a activar el aparato.
- Icono en la pantalla que muestra que el contenedor de polvo está lleno (su aparato tendrá esta función si lo eligió con ella en el momento de la compra. Consulte la guía de inicio rápido para ver si su aparato tiene o no esta función). El icono de contenedor de polvo lleno se ilumina cuando la aspiradora ya no detecta un flujo de aire. Cuando este icono se ilumine, la aspiradora se apagará para evitar daños en el aparato. Retire el objeto que esté bloqueando el tubo, el cepillo o el contenedor de polvo. // Una vez que haya retirado el objeto, la luz ya no se encenderá cuando vuelva a activar el aparato.
- Al seleccionar el nivel de aspirado, la pantalla mostrará el tiempo de funcionamiento restante antes de que se agote la batería. // La aspiradora tiene dos niveles: ECO (ahorro de batería, máximo tiempo de funcionamiento con una sola carga) y BOOST (tiempo de funcionamiento corto con una sola carga, máxima potencia de succión).



## **CARGA**

Cargue la aspiradora por lo menos a 1 metro de distancia de cualquier fuente de calor. // No es posible encender el aparato mientras se está cargando.

El adaptador para el cable de carga de la aspiradora se incluye en el paquete. // Inserte el adaptador de carga en el compartimento de la batería. // Puede cargar la batería en el soporte de pared o separada de la unidad del motor. // Para retirar la batería, presione el botón y sáquela de las ranuras. // Al cargar la batería por separado, procure hacerlo por lo menos a 1 metro de distancia de cualquier fuente de calor. // Cuando vuelva a colocar la batería en la unidad del motor, asegúrese de que quede correctamente alineada con las ranuras (compruebe ambos lados). Sabrá que está colocada correctamente cuando oiga un clic. Durante la carga, el porcentaje de batería aparecerá en la pantalla.



## **ELIMINACIÓN DEL APARATO**

Si desea reemplazar el aparato o ya no lo necesita, debe pensar en proteger el medioambiente a la hora de eliminarlo.

Retire la batería antes de desechar la aspiradora. // Para extraer la batería de forma segura, asegúrese de que esté completamente descargada. Si el aparato no tiene una batería extraíble, siga las instrucciones proporcionadas en el folleto ilustrado. // Para desechar correctamente la batería, siga las instrucciones ilustradas.



## **CONTENEDOR DE POLVO Y FILTROS**

### *1 Contenedor de polvo y filtros*

*Vaciar el contenedor de polvo*

Presione el botón que se encuentra en la parte delantera del contenedor de polvo. // El contenedor de polvo se abrirá y podrá limpiarlo. // Abra esta parte únicamente sobre un cubo de basura.

*Retirar el contenedor de la unidad del motor*

Retire el tubo de la unidad del motor. // Para retirar el contenedor de polvo, presione el botón que se encuentra en la parte superior del contenedor de polvo, es decir, justo encima de la parte donde el tubo de la aspiradora se conecta a la unidad del motor. // En el lateral entre el contenedor y la unidad del motor, verá un símbolo que indica cómo desbloquear y bloquear el contenedor de polvo. // Gire el contenedor de polvo y retírelo de la unidad del motor. // Retire la carcasa del filtro del contenedor de polvo. // Para retirar el filtro, observe los iconos de desbloqueo y bloqueo. // Agite y cepille suavemente el filtro para eliminar cualquier suciedad que se haya acumulado durante el uso de la aspiradora. // Enjuague el filtro no más de tres veces y escúrralo suavemente. // Deje que se seque completamente antes de volver a usarlo (al menos 24 horas).

También puede lavar el contenedor de polvo y la carcasa del filtro. // Antes de volver a usarlos, deben estar completamente secos (déjelos secar durante al menos 24 horas). // Procure no empapar la parte frontal del contenedor de polvo donde se conecta el tubo para evitar dañar la conexión.

### *2 Reemplazo del filtro externo*

Hay un filtro externo en la parte superior de la unidad del motor. // Para extraerlo de forma segura, observe los iconos de desbloqueo y bloqueo. // Retire la tapa del filtro y coloque la aspiradora boca abajo. // El filtro caerá de la aspiradora. // Agite y cepille suavemente el filtro para eliminar cualquier suciedad que se haya acumulado durante el uso de la aspiradora. // Enjuague el filtro no más de tres veces y escúrralo suavemente. // Deje que se seque completamente antes de volver a usarlo (al menos 24 horas).

### *3 Reemplazar el filtro*

Si nota que el filtro está dañado, reemplácelo inmediatamente. Con un uso regular, recomendamos reemplazar el filtro cada 6 meses para garantizar la mayor vida útil de la aspiradora.

## **CEPILLO PARA SUELOS**

En la parte inferior de este cepillo hay un botón que permite retirar el rodillo. Retire el pasador y, en el mismo lado, extraiga el rodillo de la ranura. // El rodillo está diseñado para que, al aspirar, el cabello y otros residuos similares giren hacia el centro del cepillo. Esto hace menos probable que el rodillo se dañe. // Debido a que la mayor parte del cabello se acumula en el centro del rodillo, será más fácil limpiarlo. // Limpie la parte inferior de la carcasa con un paño. // Limpie el tubo de succión del cepillo. // Agite el rodillo y, con unas tijeras, recorte cuidadosamente la suciedad y los cabellos que se hayan acumulado en la ranura del cepillo. // Evite tirar de los cabellos para no dañar las cerdas del rodillo. // // Vuelva a insertar el rodillo en el cepillo. // Sabrá que el rodillo está correctamente colocado cuando oiga un ligero clic y vea que el pasador lateral está bien sujeto a la carcasa del cepillo.

## **MONTAR PARA VOLVER A USAR**

Vuelva a insertar el rodillo limpio en el cepillo. Empuje la pieza con el extremo estrecho dentro de la abertura, e insértela con el «asa» de nuevo en la parte original del cepillo. Sabrá que el rodillo está correctamente colocado cuando oiga un ligero clic.

Antes de volver a montar el contenedor de polvo, compruebe que todos los componentes estén completamente secos. Las piezas húmedas pueden causar un mal funcionamiento de la aspiradora. // Inserte el filtro correctamente en su carcasa y observe los iconos para garantizar que una fijación adecuada. // Sabrá que está colocado correctamente cuando encaje en su lugar haciendo un clic. // Si la carcasa del filtro está correctamente instalada, la parte inferior del contenedor de polvo se cerrará fácilmente sin necesidad de aplicar fuerza. // Si

intenta forzarlo a cerrarse, podría dañar la parte inferior del contenedor de polvo. // Vuelva a instalar correctamente el filtro en la parte superior de la unidad del motor. // Sabrá que el filtro está correctamente colocado cuando todas las flechas de bloqueo estén alineadas.

Vuelva a colocar el contenedor de polvo correctamente en la unidad del motor. Observe las flechas de bloqueo.

// Cuando esté en la posición correcta, oírás un suave clic. // Si esto no sucede, repita el proceso.

### **REEMPLAZAR EL FILTRO**

Para prolongar la vida útil de su aparato, se recomienda limpiar el filtro regularmente después de cada uso, y reemplazarlo cada 6 meses (con un uso regular).

## **CÓDIGOS DE ERROR**

Si hay un problema con el aparato, un símbolo de error aparecerá en la pantalla.

Código de fallo	Posible causa del fallo	Solución
E0	El contenedor de polvo está lleno y está bloqueando el flujo de aire.	Vacíe el contenedor de polvo o retire los objetos que bloquean la entrada o el tubo.
E1	El cepillo para suelos no puede funcionar correctamente debido a que hay residuos atascados en el rodillo	Retire los residuos atascados en el cepillo del rodillo y reinicie la unidad del motor.
E2	Prueba de motor en corto.	Póngase en contacto con nuestro centro de servicio posventa para su reparación.
E3	Cortocircuito del cepillo.	Póngase en contacto con nuestro centro de servicio posventa para su reparación.
E4	Sobrecorriente del motor.	Póngase en contacto con nuestro centro de servicio posventa para su reparación.
E5	La temperatura de descarga de la batería es demasiado alta. Procedimiento	Espere hasta que la temperatura de la batería vuelva a la normalidad.
E6	Fallo en la detección del sensor NTC por daño en la celda.	Póngase en contacto con nuestro centro de servicio posventa para su reparación.
EE	El voltaje del cargador no se ajusta a la configuración original.	Reemplace el cargador original.
EF	Detección de sobrecorriente durante la carga, posiblemente causada por una sobredescarga de la batería.	Póngase en contacto con nuestro centro de servicio posventa para su reparación.
Si los problemas anteriores persisten, deben solucionarse.		Póngase en contacto con nuestro centro de servicio posventa para su reparación.

### Precauções gerais

Quando utilize o aspirador, respeite sempre as seguintes medidas de segurança básicas: Leia atentamente este manual de utilização e utilize o aparelho de acordo com as instruções fornecidas. // Antes de proceder à primeira utilização, retire todas as películas e plásticos de proteção. // Nunca deixe o aparelho sem vigilância durante a sua utilização. // Antes de colocar o aparelho em funcionamento, monte cuidadosamente todas as suas peças. // Apenas utilize o aparelho no interior e em lugares secos. // Não utilize o aparelho se este caiu, se estiver danificado, se ficou no exterior ou se ficou submerso num líquido. // Uma limpeza regular pode prolongar a vida útil do aparelho. // Tenha o cuidado de verificar se os seus cabelos, roupas, dedos ou outras partes do seu corpo não entram em contacto com os orifícios de ventilação ou com as peças móveis do aparelho. // O aparelho está conforme com todas as normas elétricas exigidas e com a regulamentação sobre as interferências rádio. // O aparelho não é destinado a ser utilizado por crianças e por pessoas com capacidades físicas ou mentais reduzidas. As crianças a partir dos 8 anos e as pessoas com capacidades físicas, sensoriais ou mentais reduzidas, ou sem experiência e sem conhecimentos, podem utilizar este aparelho sob vigilância, desde que tenha recebido instruções sobre a forma de se servir do mesmo em toda a segurança e de ter percebido os riscos aos quais se expõem. As crianças não devem brincar com o aparelho e vigie-as enquanto estiverem a utilizá-lo. // As crianças não devem proceder à limpeza nem à manutenção do aparelho, exceto se tiver mais de 8 anos e estiverem sob vigilância. // Desligue o aparelho após tê-lo utilizado.

### Perigo

Não mergulhe em água ou em qualquer outro líquido a caixa principal do aparelho ou a base de carregamento e não as passe por água da torneira.

### Advertências especiais

Antes de ligar o aparelho ou a base de carregamento ao tomada elétrica, certifique-se de que a tensão indicada na placa das características corresponde à da fonte de alimentação elétrica do seu domicílio. // Não utilize um aspirador ou uma base de carregamento danificado (ou um adaptador segundo o modelo do seu aspirador). // Se a base de carregamento (ou o adaptador) está danificada, substitua-a apenas por uma peça de origem para evitar qualquer perigo. // Um transformador está integrado ao adaptador. É proibido retirar o adaptador e substituí-lo por outro, pois pode provocar uma situação perigosa. // Não carregue o aspirador com o adaptador e a base de carregamento fornecida. O adaptador pode aquecer durante o carregamento, é um fenómeno normal (segundo o seu modelo, se estiver equipado de um adaptador.) // Desligue o aparelho durante o carregamento. // Nunca utilize o aspirador sem ter colocado o filtro no devido lugar. // Os orifícios de evacuação do ar não devem ficar obstruídos durante a utilização. // Apenas utilize o aparelho para as necessidades domésticas e no interior. // Para manter uma excelente potência de aspiração, as aberturas de aspiração devem estar limpas e não obstruídas. Recomenda-se veementemente de limpar regularmente as partes abertas do tubo flexível de aspiração e de retirar o pó, os cabelos ou qualquer outro objeto que poderia impedir o ar de circular. // Antes de limpar o suporte ou a base de carregamento, desligue-o da tomada elétrica. // Nunca utilize o aspirador para retirar

as cinzas ou limalha, pontas de cigarros, fósforos, líquidos (por exemplo água, espuma para limpeza de tapetes), ou objetos bicudos ou afiados (vidro partido, etc.). // Mantenha o tubo de aspiração ou a parte aberta do aparelho afastada do seu rosto e do seu corpo. // Nunca utilize o aparelho para aspirar materiais de construção (tais como areia fina, cal, cimento, ou toner, etc.) pois poderia danificar o aparelho. // Não exponha a bateria ao fogo nem a temperaturas superiores a 60°C.

## Problemas e soluções

Problema	Causa possível	Solução
Não funciona	A bateria está descarregada. O aspirador não está montado corretamente.	Recarregue a bateria. Monte corretamente o aspirador.
A potência de aspiração diminuiu.	O contentor de poeira está cheio. O filtro fica saturado. A chegada de ar fica obstruída ou o rolo da escova elétrica está bloqueada.	Esvazie o contentor de poeira. Limpe ou substitua o filtro. Limpe a escova elétrica.
O aspirador não carrega.	O carregador não está ligado a uma tomada elétrica. O conector do carregador não está ligado ao orifício da base. O aspirador não está montado no corpo.	Ligue o carregador à tomada elétrica e à base do aspirador. Monte o aspirador no corpo.
Funciona durante pouco tempo após ter sido carregado.	Tempo de carregamento insuficiente. A bateria envelhece.	Carregue seguindo as instruções. Substitua a bateria.

## Ambiente



Este produto deve ser submetido a uma recolha seletiva. Se não o utilizar, entregue-o a um serviço de recolha especializado ou a um centro de tratamento de resíduo que trata dos REEE; desta forma, evitará consequências nefastas para a saúde e o ambiente.

O símbolo do caixote de lixo barrado aparece no produto ou na sua embalagem em aplicação à diretiva europeia 2012/19/CE sobre os Resíduos de Equipamento Elétrico e Eletrónico (REEE). Esta diretiva serve de regulamento quadro para a retoma, a reciclagem e a valorização dos aparelhos usados em toda a Europa.

## Garantia & serviço pós-venda

Se precisar de informações adicionais ou se tiver algum problema, contate o serviço ao Cliente Hisense do seu país (encontrará o seu número de telefone no cartão de garantia internacional). Se não existir nenhum serviço ao Cliente hisense no seu país, contate o seu revendedor Hisense ou o serviço pós-venda da Hisense Eletrodoméstica.

**OBSERVAÇÃO:** A bateria do aspirador tem uma garantia de 12 meses.

Reservado para um uso doméstico.

Para facilitar o transporte, algumas peças do aparelho são embaladas separadamente e colocadas em segurança na unidade de embalagem principal. // Antes da primeira utilização, leia e siga as instruções de montagem e utilização segura. // O aparelho destina-se à aspiração a seco em ambiente doméstico, para uma utilização doméstica.



### **PEÇAS**

- 1 Carcaça com o motor, bateria e recipiente de pó
- 2 Tubo de sucção
- 3 Escova de chão motorizada
- 4 Bocal com cerdas
- 5 Bocal estreito mais longo
- 6 Suporte de parede
- 7 Adaptador



### **MONTAGEM**

Se a bateria ainda não estiver instalada na caixa, insira-a com cuidado, seguindo as instruções pictóricas. // Conecte a parte superior da mangueira à unidade do motor e a parte inferior à escova de chão. A instalação está correta quando o aparelho está totalmente inserido nas ranhuras (ouve-se um ligeiro clique, independentemente da configuração que esteja a usar).

Também está incluído um suporte de parede para guardar o aspirador e os acessórios. // Siga as instruções pictóricas em anexo para a montagem do suporte de parede. // Mantenha o suporte de parede a, pelo menos, 1 metro de distância de qualquer fonte de calor. // Os acessórios podem ser armazenados na parte inferior do suporte de parede. // O suporte permite guardar o aspirador com segurança, para estar pronto a usar a qualquer momento. // Devido à sua forma, o aparelho não é autónomo.



### **UTILIZAÇÃO**

O aspirador não se destina a líquidos, vidros, pontas de cigarro ou objetos queimados ou cortantes, qualquer um dos quais pode danificar o aparelho.

As escovas e acessórios encaixam na mangueira e na unidade do motor. // Ao premir o botão nas escovas e acessórios, pode alternar livremente entre os mesmos. Destinam-se a várias utilizações. Estão fixados corretamente quando ouve um breve som de clique.

- A escova de chão é usada para aspirar todas as superfícies do chão (secas). Não tente aspirar tapetes com pelo alto, pois as fibras podem ficar emaranhadas nas escovas de rolo e danificar o aspirador.
- O bocal estreito destina-se a aspirar locais mais estreitos e difíceis de alcançar (esquinas, poltronas, teias de aranha, espaço atrás do radiador...).
- Bocal com cerdas (adequado para quadros, gavetas, etc.).
- O suporte de parede é usado para armazenar o aspirador. // Há uma pequena abertura na parte de trás da unidade do motor, onde a prende ao suporte de parede. // Certifique-se de que o suporte de parede esteja a, pelo menos, 1 metro de distância de qualquer fonte de calor.



### **FUNCIONAMENTO**

Existe um botão ligar/desligar na pega da unidade portátil.

O visor mostra várias funções:

- O aparelho tem um indicador digital de carga da bateria. Mostra digitalmente a carga da bateria durante a utilização ou o carregamento.
- O ícone do rolo riscado aparece se um objeto ficar preso na escova. // Quando este ícone acende, o aspirador desliga-se para evitar danos ao aparelho. // Neste caso, o objeto na escova deve ser removido. // Após remover o objeto, a luz já não irá acender quando o eletrodoméstico for ligado novamente.
- Ícone no visor que mostra que o recipiente de pó está cheio (a existência desta função no seu aparelho depende de a ter escolhido no momento da compra. O guia de início rápido mostrará se o seu aparelho tem ou não esta função). O ícone de recipiente de pó cheio acende quando o aspirador já não deteta o fluxo de ar. Quando este ícone acende, o aspirador desliga-se para evitar danos ao aparelho. Remova o objeto na mangueira, escova ou no recipiente de pó. // Após remover o objeto, a luz já não irá acender quando o eletrodoméstico for ligado novamente.
- Ao selecionar a velocidade, o visor mostra o tempo de aspiração restante antes que a bateria se esgote. // O aspirador tem duas velocidades: ECO (poupança de bateria, tempo máximo de funcionamento com uma única carga) e BOOST (tempo de funcionamento curto com uma única carga, potência máxima de sucção)



## **CARREGAMENTO**

Carregue o aspirador a, pelo menos, 1 metro de distância de qualquer fonte de calor. // O aparelho não pode ser ligado durante o carregamento.

O adaptador para o cabo de carregamento do aspirador está incluído no pack. // Insira o adaptador de carregamento no compartimento da bateria. // A bateria pode ser carregada no suporte de parede ou separadamente da unidade do motor. // Remova a bateria pressionando o botão e puxando-a para fora das ranhuras. // Ao carregar separadamente, deve-se tomar cuidado para carregar a bateria a, pelo menos, 1 metro de distância de qualquer fonte de calor. // Para voltar a colocar corretamente a bateria na unidade do motor, esta deve estar corretamente alinhada com as ranhuras (verifique ambos os lados). Quando é instalada corretamente, ouvirá um ligeiro clique.

Durante o carregamento, o nível de percentagem de bateria aparecerá no visor.



## **ELIMINAÇÃO DO APARELHO**

Se quiser substituir o aparelho ou já não precisar dele, também deve pensar em proteger o ambiente.

A bateria deve ser removida antes de eliminar o aspirador. // Para remover a bateria com segurança, certifique-se de que descarregou completamente. Se o aparelho não tiver uma bateria removível, siga as instruções no folheto. // Siga as instruções pictóricas para eliminar adequadamente a bateria.



## **RECIPIENTE DE PÓ E FILTROS**

### *1 Recipiente de pó e filtros*

*Esvaziar o recipiente de pó*

Prima o botão na parte frontal do recipiente de pó. // O recipiente de pó abre e pode ser limpo. // Tenha o cuidado de apenas para abrir esta peça acima de um caixote do lixo.

*Remoção do recipiente de pó da unidade do motor*

Remova a mangueira da unidade do motor. // Para remover o recipiente de pó, prima o botão localizado na parte superior do recipiente de pó, ou seja, logo acima da parte onde a mangueira do aspirador se liga à unidade do motor. // Há um símbolo na parte lateral entre o recipiente e a unidade do motor, indicando como desbloquear e bloquear o recipiente de pó. // Gire o recipiente de pó e remova-o da unidade do motor. // Remova o invólucro do filtro do recipiente de pó. // Para remover o filtro, observe os ícones de desbloqueio e bloqueio. // Agite e escove suavemente o filtro para remover qualquer sujidade que se tenha acumulado no mesmo durante a aspiração. // Enxague o filtro, no máximo, três vezes e aperte-o suavemente. // Deixe secar completamente antes de reutilizar (pelo menos 24 horas).

Também pode lavar o recipiente de pó e o invólucro do filtro. // Antes de reutilizar, devem estar completamente secos (deixe secar durante, pelo menos, 24 horas). // Tenha cuidado para não molhar a parte frontal do recipiente de pó onde a mangueira está ligada, para evitar danificar a ligação.

### *2 Substituição do filtro externo*

Há um filtro externo na parte superior da unidade do motor. // Para uma remoção segura, observe os ícones de desbloqueio e bloqueio. // Remova a tampa do filtro e vire o aspirador de cabeça para baixo. // O filtro cairá do aspirador. // Agite e escove suavemente o filtro para remover qualquer sujidade que se tenha acumulado no mesmo durante a aspiração. // Enxague o filtro, no máximo, três vezes e aperte-o suavemente. // Deixe secar completamente antes de reutilizar (pelo menos 24 horas).

### *3 Substituição do filtro*

Se notar que o filtro está danificado, substitua-o imediatamente. Com a utilização regular, recomendamos a substituição do filtro a cada 6 meses para garantir a vida útil mais longa do aspirador.

## **ESCOVA DE CHÃO**

Há um botão na parte inferior da escova para remover o rolo. Puxe o pino para fora e, do mesmo lado, puxe o rolo para fora da ranhura. // O rolo em si foi concebido para que, ao aspirar, o cabelo e outros detritos girem em direção ao centro da escova. Desta forma, é menos provável que danifiquem o próprio rolo. // Como a maioria do cabelo se acumula no centro do rolo, será mais fácil de limpar. // Limpe a parte inferior da carcaça com um pano. // Limpe a mangueira de sucção da escova. // Agite o rolo da escova e, usando uma tesoura, corte cuidadosamente qualquer sujidade e pelos que se tenham acumulado na ranhura designada na escova. // Não puxe os pelos, para não danificar as cerdas do rolo. // // Volte a inserir o rolo na escova. // O rolo está posicionado corretamente quando se ouve um pequeno clique e o pino lateral está firmemente preso à carcaça da escova.

## **MONTAGEM PARA REUTILIZAÇÃO**

Volte a inserir o rolo limpo na escova. Empurre a peça com a extremidade estreita para a abertura e volte a inserir a peça com a "pega" na parte original da escova. O rolo está posicionado corretamente quando se ouve um ligeiro clique.

Antes de voltar a montar o recipiente de pó, verifique se todos os componentes estão completamente secos. Peças húmidas podem causar uma avaria no aspirador. // Insira o filtro corretamente na caixa do filtro e observe os ícones para garantir a fixação adequada. // Está instalado corretamente quando clica no lugar. // Se a caixa do filtro estiver instalada corretamente, a parte inferior do recipiente de pó fechará facilmente, sem ter de fazer força. // Se tentar forçá-la a fechar, pode danificar a parte inferior do recipiente de pó. // Reinstale o filtro na parte superior da unidade do motor corretamente. // O filtro está posicionado corretamente quando todas as setas de bloqueio estão alinhadas.

Volte a colocar o recipiente de pó corretamente na unidade do motor. Observe as setas de bloqueio. // Irá ouvir um clique suave quando estiver na posição correta. // Se isso não acontecer, repita o processo.

### **SUBSTITUIÇÃO DO FILTRO**

Para prolongar a vida útil do seu aparelho, recomenda-se limpar o filtro regularmente após cada utilização e trocá-lo a cada 6 meses de uso regular.

### **CÓDIGOS DE ERRO**

Em caso de erro, o símbolo de erro aparece no visor.

Código de falha	Código de exibição de falha Possível causa	Solução
E0	O recipiente de pó está cheio e está a bloquear o fluxo de ar	Esvazie o recipiente de pó ou remova os objetos da entrada ou da mangueira.
E1	A escova de chão não pode funcionar corretamente devido a detritos presos no rolo	Remova os detritos presos na escova de rolo e reinicie a unidade do motor.
E2	Teste de motor breve	Contacte o nosso centro de assistência pós-venda para reparação.
E3	Curto-circuito na escova	Contacte o nosso centro de assistência pós-venda para reparação.
E4	Sobrecarga do motor principal	Contacte o nosso centro de assistência pós-venda para reparação.
E5	A temperatura de descarga da bateria é muito alta. Procedimento	Aguarde até que a temperatura da bateria volte ao normal.
E6	Falha na deteção de NTC de danos nas células	Contacte o nosso centro de assistência pós-venda para reparação.
EE	A tensão do carregador não está em conformidade com a configuração original	Substitua o carregador original.
EF	Deteção de sobrecarga durante o carregamento, possivelmente causada por descarga excessiva da bateria	Contacte o nosso centro de assistência pós-venda para reparação.
Se as questões acima persistirem, devem ser resolvidas.		Contacte o nosso centro de assistência pós-venda para reparação.

### Précautions générales

Lorsque vous utilisez l'aspirateur, respectez toujours les mesures de sécurité de base suivantes : Lisez attentivement cette notice d'utilisation et utilisez l'appareil conformément aux instructions fournies.// Avant la première utilisation, retirez tous les films et plastiques de protection.// Ne laissez jamais l'appareil sans surveillance pendant son utilisation. // Avant de mettre l'appareil en marche, assemblez soigneusement toutes ses pièces.// N'utilisez l'appareil qu'à l'intérieur et dans des endroits secs. // N'utilisez pas l'appareil s'il est tombé, s'il est endommagé, s'il est resté à l'extérieur ou s'il a été immergé dans un liquide // Un nettoyage régulier peut prolonger la vie utile de l'appareil. // Assurez-vous que vos cheveux, vos vêtements, vos doigts ou d'autres parties de votre corps n'entrent pas en contact avec les orifices de ventilation ou les pièces mobiles de l'appareil.// L'appareil est conforme à toutes les normes électriques requises et à la réglementation sur les interférences radio.// L'appareil n'est pas destiné à être utilisé par des enfants et des personnes ayant des capacités physiques ou mentales réduites. Les enfants à partir de 8 ans et les personnes disposant de capacités physiques, sensorielles ou mentales réduites, ou manquant d'expérience et de connaissances, peuvent utiliser cet appareil sous surveillance, à condition d'avoir reçu des instructions sur la manière de s'en servir en toute sécurité et d'avoir compris les risques auxquels ils s'exposent. Les enfants ne doivent pas jouer avec l'appareil et surveillez-les pendant qu'ils l'utilisent.// Les enfants ne doivent pas procéder au nettoyage et à l'entretien de l'appareil, sauf s'ils ont plus de 8 ans et demeurent sous surveillance.// Éteignez l'appareil après l'avoir utilisé.

### Danger

N'immergez pas dans l'eau ou tout autre liquide le boîtier principal de l'appareil ou la base de chargement et ne les rincez pas sous l'eau courante.

### Mises en garde spéciales

Avant de raccorder l'appareil ou la base de chargement avec le cordon d'alimentation au réseau électrique, assurez-vous que la tension indiquée sur la plaque signalétique correspond à celle du secteur dans votre domicile.// N'utilisez pas un aspirateur ou une base de chargement endommagé (ou un adaptateur selon le modèle de votre aspirateur).// Si la base de chargement (ou l'adaptateur) est endommagée, remplacez-la uniquement par une pièce d'origine afin d'éviter tout danger.// Un transformateur est intégré à l'adaptateur. Il est interdit de retirer l'adaptateur et de le remplacer par un autre, car cela peut entraîner une situation dangereuse.// Ne chargez l'aspirateur qu'avec l'adaptateur et la base de chargement fournis. L'adaptateur peut chauffer pendant le chargement, c'est un phénomène normal (selon votre modèle, s'il est équipé d'un adaptateur.)// Éteignez l'appareil pendant le chargement. // N'utilisez jamais l'aspirateur sans avoir remis le filtre en place. // Les orifices d'évacuation de l'air ne doivent pas être obstrués pendant l'utilisation. // Ne vous servez de l'appareil que pour les besoins domestiques et à l'intérieur.// Afin de maintenir une puissance d'aspiration

optimale, les ouvertures d'aspiration doivent rester propres et ne pas être obstruées. Il est fortement recommandé de nettoyer régulièrement les parties ouvertes du flexible d'aspiration et d'enlever la poussière, les cheveux ou tout autre objet susceptible d'empêcher l'air de circuler. // Avant de nettoyer le support ou la base de chargement, débranchez-le de la prise de courant. // N'utilisez jamais l'aspirateur pour enlever des braises ou de la limaille, des mégots de cigarettes, des allumettes, des liquides (par exemple de l'eau, de la mousse nettoyante pour tapis), ou des objets pointus ou tranchants (verre brisé, etc.)// Gardez le tuyau d'aspiration ou la partie ouverte de l'appareil loin de votre visage et de votre corps. // N'utilisez jamais l'appareil pour aspirer des matériaux de construction (tels que sable fin, chaux, ciment, ou du toner, etc.) car cela pourrait endommager l'appareil. // N'exposez pas la batterie au feu ni à des températures supérieures à 60°C

## Problèmes et solutions

Problème	Cause possible	Solution
Ne fonctionne pas	La batterie est déchargée. L'aspirateur n'est pas monté correctement.	Rechargez la batterie. Assemblez correctement l'aspirateur.
La puissance d'aspiration a diminué.	Le conteneur de poussière est plein. Le filtre est saturé. L'arrivée d'air est obstruée ou le rouleau de la brosse électrique est bloqué.	Videz le conteneur de poussière. Nettoyez ou remplacez le filtre. Nettoyez la brosse électrique.
L'aspirateur ne se charge pas.	Le chargeur n'est pas branché à une prise de courant. Le connecteur du chargeur n'est pas branché à l'orifice de la base. L'aspirateur n'est pas assemblé au corps.	Branchez le chargeur à la prise de courant et à la base de l'aspirateur. Montez l'aspirateur sur le corps.
Ne fonctionne que très peu de temps après avoir été chargé.	Ne fonctionne que très peu de temps après avoir été chargé.	Ne fonctionne que très peu de temps après avoir été chargé.

## Environnement



Ce produit doit faire l'objet d'une collecte sélective. Lorsque vous ne l'utiliserez plus, remettez-le à un service de ramassage spécialisé ou à une déchèterie qui traite les DEEE ; vous contribuerez ainsi à éviter des conséquences néfastes pour la santé et l'environnement.

Le symbole de la poubelle barrée figure sur le produit ou sur son emballage en application de la directive européenne 2012/19/CE sur les Déchets d'Équipement Électrique et Électronique (DEEE). Cette directive sert de règlement cadre à la reprise, au recyclage et à la valorisation des appareils usagés dans toute l'Europe.

## Garantie & service après-vente

Si vous avez besoin d'informations complémentaires ou si vous rencontrez un problème, veuillez contacter le service Clients Hisense de votre pays (vous trouverez son numéro de téléphone sur la carte de garantie internationale). S'il n'y a pas de service Clients Hisense dans votre pays, contactez votre revendeur Hisense ou le service après-vente de Hisense Électroménager.

REMARQUE : La batterie de l'aspirateur est garantie 24 mois.

Réservé à un usage domestique.



Pour faciliter le transport, certaines pièces de l'appareil ont été emballées séparément et placées en toute sécurité dans le conditionnement principal. // Avant la première utilisation, lisez et suivez les instructions d'assemblage pour garantir un usage en toute sécurité. // L'appareil est destiné à l'aspiration de poussières sèches dans un environnement et pour un usage domestique.



## **PIÈCES**

- 1 Boîtier contenant le moteur, la batterie et le bac à poussière
- 2 Tuyau d'aspiration
- 3 Brosse à plancher motorisée
- 4 Suceur avec poils
- 5 Suceur allongé et étroit
- 6 Fixation murale
- 7 Adaptateur



## **MONTAGE**

Si la batterie n'est pas encore installée dans le boîtier, insérez-la avec précaution en suivant les instructions illustrées. // Raccordez la partie supérieure du tuyau à l'unité du moteur et la partie inférieure à la brosse à plancher. L'installation est correcte lorsque les éléments sont complètement insérés dans les fentes (un léger clic se fait entendre, quel que soit le réglage utilisé).

Un support mural est également inclus et permet de ranger l'aspirateur et ses accessoires. // Suivez les instructions illustrées ci-jointes pour le montage du support mural. // Maintenez le support mural à au moins 1 mètre de toute source de chaleur. // Les accessoires peuvent être rangés dans la partie inférieure du support mural. // Le support vous permet de ranger l'aspirateur en toute sécurité, afin qu'il soit prêt à l'emploi à tout moment. // En raison de sa forme, l'appareil n'est pas stable.



## **UTILISATION**

L'aspirateur ne doit pas être utilisé pour aspirer des liquides, du verre, des mégots de cigarette, des objets brûlants ou tranchants, qui pourraient l'endommager.

Les brosses et les accessoires peuvent être montés à la fois sur le tuyau et sur l'unité du moteur. // Le bouton situé sur les brosses et les accessoires permet de les changer librement. Ils sont conçus pour différents usages. Leur fixation est assurée lorsque vous entendez un léger clic.

- La brosse à plancher est utilisée pour aspirer tous types de revêtements de sol (secs). Évitez d'essayer d'aspirer des tapis à poils longs, car les fibres risquent de s'emmêler dans les brosses du rouleau et d'endommager l'aspirateur.
- Le suceur étroit est destiné à l'aspiration dans les endroits plus exigus et difficiles d'accès (coins, fauteuils, toiles d'araignées, espaces à l'arrière des radiateurs, etc.).
- Suceur avec poils (destiné aux cadres, tiroirs, etc.).
- Le support mural permet de ranger l'aspirateur. // Une fente située à l'arrière de l'unité du moteur permet de fixer l'aspirateur au support mural. // Veillez à ce que le support mural soit placé à au moins 1 mètre de toute source de chaleur.



## **FONCTIONNEMENT**

Un bouton marche/arrêt se trouve sur la poignée de l'unité portable.

L'écran affiche diverses fonctions :

- L'appareil dispose d'un affichage de charge de la batterie. Le niveau de charge de la batterie est affiché numériquement pendant l'utilisation ou le chargement.
- L'icône représentant un rouleau barré apparaît si un objet reste coincé dans la brosse. // Lorsque cette icône apparaît, l'aspirateur s'éteint pour éviter tout dommage à l'appareil. // Dans ce cas, l'objet coincé dans la brosse doit être retiré. // Une fois l'objet retiré, l'icône n'apparaîtra plus lorsque l'appareil sera remis en marche.
- Une icône s'affiche à l'écran pour indiquer que le bac à poussière est plein (cette fonction est disponible ou non selon le modèle de votre appareil. Le guide de démarrage rapide vous indiquera si votre appareil dispose de cette fonction). L'icône du bac à poussière plein apparaît lorsque l'aspirateur ne détecte plus de débit d'air. Lorsque cette icône apparaît, l'aspirateur s'éteint pour éviter tout dommage à l'appareil. Retirez l'objet présent dans le tuyau, la brosse ou le bac à poussière. // Une fois l'objet retiré, l'icône n'apparaîtra plus lorsque l'appareil sera remis en marche.
- Lorsque vous sélectionnez la vitesse, l'écran affiche le temps d'aspiration restant avant que la batterie ne soit épuisée. // L'aspirateur dispose de deux vitesses : ECO (économie de batterie, autonomie maximale sur une seule charge) et BOOST (autonomie réduite sur une seule charge, puissance d'aspiration maximale)



## **RECHARGEMENT**

Chargez l'aspirateur à au moins 1 mètre de toute source de chaleur. // L'appareil ne peut pas être mis en marche pendant la charge.

L'adaptateur du câble de chargement de l'aspirateur est inclus dans l'emballage. // Insérez l'adaptateur de charge dans le compartiment de la batterie. // La batterie peut être chargée sur le support mural ou séparément de l'unité du moteur. // Retirez la batterie en appuyant sur le bouton et en la retirant des fentes. // Si vous chargez la batterie séparément, veillez à la placer à au moins 1 mètre de toute source de chaleur. // Pour replacer correctement la batterie sur l'unité du moteur, veillez à l'aligner correctement avec les fentes (vérifiez les deux côtés). Un léger clic indique que la batterie est correctement installée.

Pendant la charge, le taux de charge de la batterie s'affiche à l'écran.



## **MISE AU REBUT DE L'APPAREIL**

Pensez à la protection de l'environnement si vous souhaitez remplacer l'appareil ou si vous n'en avez plus l'utilité. La batterie doit être retirée avant la mise au rebut de l'aspirateur. // Il convient de s'assurer que la batterie est complètement déchargée afin de pouvoir la retirer en toute sécurité. Si l'appareil n'est pas équipé d'une batterie amovible, suivez les instructions fournies dans le manuel. // Suivez les instructions illustrées pour procéder à la mise au rebut appropriée de la batterie.



## **BAC À POUSSIÈRE ET FILTRES**

### *1 Bac à poussière et filtres*

#### *Vidange du bac à poussière*

Appuyez sur le bouton situé à l'avant du bac à poussière. // Le bac à poussière s'ouvre et peut être nettoyé. // Veillez à tenir le bac à poussière au-dessus d'un récipient avant de l'ouvrir.

#### *Retrait du bac à poussière de l'unité du moteur*

Retirez le tuyau de l'unité du moteur. // Pour retirer le bac à poussière, appuyez sur le bouton situé sur la partie supérieure de celui-ci, juste au-dessus du point de raccordement du tuyau de l'aspirateur à l'unité du moteur. // Un symbole situé sur le côté, entre le bac et l'unité du moteur, indique la manière de déverrouiller et de remettre le bac à poussière en place. // Tournez le bac à poussière et retirez-le de l'unité du moteur. // Retirez le boîtier du filtre du bac à poussière. // Pour retirer le filtre, repérez les icônes de déverrouillage et de verrouillage. // Secouez et brossez délicatement le filtre pour éliminer toute saleté accumulée lors de l'aspiration. // Rincez le filtre trois fois maximum et essorez-le délicatement. // Laissez-le sécher complètement avant réutilisation (au moins 24 heures).

Vous pouvez également nettoyer le bac à poussière et le boîtier du filtre. // Veillez à ce qu'ils soient complètement secs avant de les réutiliser (laissez-les sécher pendant au moins 24 heures). // Veillez à ne pas mouiller la partie avant du bac à poussière, près du raccord du tuyau, afin de ne pas endommager la connexion.

### *2 Remplacement du filtre externe*

Un filtre externe se trouve sur la partie supérieure de l'unité du moteur. // Pour un retrait en toute sécurité, repérez les icônes de déverrouillage et de verrouillage. // Retirez le couvercle du filtre et retournez l'aspirateur. // Le filtre sera alors éjecté de l'aspirateur. // Secouez et brossez délicatement le filtre pour éliminer toute saleté accumulée lors de l'aspiration. // Rincez le filtre trois fois maximum et essorez-le délicatement. // Laissez-le sécher complètement avant réutilisation (au moins 24 heures).

### *3 Remplacement du filtre*

Si vous constatez que le filtre est endommagé, remplacez-le immédiatement. Dans le cadre d'une utilisation régulière, nous recommandons de remplacer le filtre tous les 6 mois afin de prolonger la durée de vie de l'aspirateur.

## **BROSSE À PLANCHER**

Un bouton situé sur la partie inférieure de la brosse permet de retirer le rouleau. Retirez la goupille et, du même côté, retirez le rouleau de la fente. // Le rouleau est conçu de manière à ce que les cheveux et autres résidus soient aspirés vers le centre de la brosse. Cela réduit le risque d'endommager le rouleau. // La plupart des cheveux s'accumulent au centre du rouleau, ce qui facilite son nettoyage. // Essuyez le dessous du boîtier avec un chiffon. // Nettoyez le tuyau d'aspiration de la brosse. // Secouez le rouleau de la brosse et coupez soigneusement à l'aide de ciseaux tout résidu et cheveux accumulés dans la fente prévue à cet effet. // Ne tirez pas sur les cheveux, afin de ne pas endommager les poils du rouleau. // // Réinsérez le rouleau dans la brosse. // Le rouleau est correctement positionné lorsqu'un léger clic se fait entendre et que la goupille latérale est solidement fixée au boîtier de la brosse.

## **ASSEMBLAGE POUR RÉUTILISATION**

Remplacez le rouleau propre dans la brosse. Insérez la partie étroite dans l'ouverture, puis réinsérez la partie formant la « poignée » dans la partie d'origine de la brosse. Le rouleau est correctement positionné lorsqu'un léger clic se fait entendre.

Avant de remonter le bac à poussière, vérifiez que tous les composants sont complètement secs. Des pièces humides peuvent entraîner un dysfonctionnement de l'aspirateur. // Insérez correctement le filtre dans son boîtier et vérifiez les icônes pour vous assurer qu'il est bien en place. // La fixation est correcte lorsqu'un clic se fait entendre. // Si le boîtier du filtre est correctement installé, la partie inférieure du bac à poussière se ferme facilement, sans qu'il soit nécessaire d'appliquer une pression excessive. // En essayant de forcer la fermeture, vous risquez d'endommager le fond du bac à poussière. // Réinstallez correctement le filtre sur la partie supérieure de l'unité du moteur. // Le filtre est correctement positionné lorsque toutes les flèches de verrouillage sont alignées.

Remplacez correctement le bac à poussière sur l'unité du moteur. Veuillez à respecter les flèches de verrouillage. // Un léger clic se fait entendre lorsque le bac est dans la bonne position. // En cas de problème, répétez l'opération.

### **REMISE EN PLACE DU FILTRE**

Pour prolonger la durée de vie de votre appareil, il est recommandé de nettoyer le filtre régulièrement et de le remplacer tous les 6 mois en cas d'utilisation régulière.

### **CODES D'ERREUR**

En cas d'erreur, le symbole d'erreur correspondant s'affiche à l'écran.

Code d'erreur	Code d'erreur Cause éventuelle	Solution
E0	Le bac à poussière est plein et obstrue la circulation de l'air	Videz le bac à poussière ou retirez les objets bloquant l'entrée ou le tuyau.
E1	La brosse à plancher ne fonctionne pas correctement en raison de résidus coincés dans le rouleau	Retirez les résidus coincés dans les brosses du rouleau et redémarrez l'appareil.
E2	Essai moteur court	Veillez contacter notre service après-vente pour réparation.
E3	Court-circuit de la brosse	Veillez contacter notre service après-vente pour réparation.
E4	Surintensité du moteur principal	Veillez contacter notre service après-vente pour réparation.
E5	La température de décharge de la batterie est trop élevée. Procédure	Attendez que la température de la batterie revienne à la normale.
E6	Défaut de détection NTC des dommages cellulaires	Veillez contacter notre service après-vente pour réparation.
EE	La tension du chargeur n'est pas conforme à la configuration d'origine	Remplacez le chargeur d'origine.
EF	Détection d'une surintensité pendant la charge, pouvant être causée par une décharge excessive de la batterie	Veillez contacter notre service après-vente pour réparation.
Si les problèmes ci-dessus persistent, ils doivent être résolus.		Veillez contacter notre service après-vente pour réparation.

## Üldised ettevaatusabinõud

Tolmuimeja kasutamisel järgige alati järgmiseid põhilisi ettevaatusabinõusid: Lugege see kasutusjuhend hoolikalt läbi ja kasutage seadet ainult vastavalt siin toodud juhistele. Enne seadme esmakordset kasutamist eemaldage kõik kaitsekiled või plastik. // Ärge jätke seadet kasutamise ajal kunagi järelevalveta. // Enne seadme kasutamist pange kõik selle osad hoolikalt kokku. // Kasutage seadet ainult siseruumides ja kuivades oludes. // Kasutage seadet ainult tootja soovitatud osadega. // Ärge kasutage seadet, kui see on maha kukkunud, kui see on kahjustatud, kui seda on hoitud õues või kui see on maha kukkunud või kastetud vedeliku sisse. // Regulaarne puhastamine võib pikendada seadme kasutusiga. // Veenduge, et teie juuksed, rõivaste lahtised osad, sõrmed või muud kehaosad ei puutuks kokku seadme ventilatsioonivahetite või liikuvate osadega. // Seade vastab kõigile nõutavatele elektri- ja raadiohäirete eeskirjadele. // Seade ei ole ette nähtud kasutamiseks lastele ega füüsiliste või vaimsete puuetega inimestele. Seda seadet võivad kasutada vähemalt 8-aastased lapsed ja vanemad ning vähenenud füüsiliste, sensoorsete või vaimsete võimetega isikud, kui neid jälgitakse seadme kasutamise ajal või kui neile on antud vastavad juhised seadme ohutuks kasutamiseks ning nad mõistavad võimalikke ohte. Hoidke lapsi seadme kasutamise ajal järelevalve all ja veenduge, et nad ei mängiks sellega. // Lapsed ei tohi teha seadme puhastus- ega hooldustöid, välja arvatud juhul, kui nad on vanemad kui 8 aastat ja teevad seda järelevalve all. // Lülitage seade pärast kasutamist välja.

## Oht

Ärge kastke põhiseadet/seadme korpust ega laadimisalust vette ega ühtegi muusse vedelikku ega loputage neid jooksva vee all.

## Erihoiatused

Enne seadme või laadimisaluse ühendamist toitejuhtme abil vooluvõrku veenduge, et näidatud pinged ühtivad teie kodus oleva toitevõrgu pingega. // Ärge kasutage kahjustatud tolmuimejat ega kahjustatud laadimisalust (või adapterit – olenevalt teie tolmuimeja mudelist). // Kui laadimisalus (või adapter) on kahjustatud, vahetage see ohu vältimiseks välja ainult originaalvaruosast. // Adapterisse on integreeritud trafo. Adapteri eemaldamine ja välja vahetamine teisega ei ole lubatud, kuna see võib põhjustada ohtliku olukorra. // Laadige tolmuimejat ainult kaasasoleva adapteri ja laadimisaluse abil. Adapter võib laadimise ajal kuumeneda. See on normaalne ilming. (Sõltuvalt teie mudelist, kui sellel on adapter.) // Lülitage seade laadimise ajaks välja. // Ärge kunagi kasutage tolmuimejat ilma filtrite või filtrihoidikuta. // Väljalaskeavad ei tohi tolmuimejaga töötamise ajal olla blokeeritud. // Kasutage seadet ainult kodumajapidamises ja siseruumides. // Seadme optimaalse ja takistamatu imemisvõimsuse tagamiseks hoidke imemisavad puhaste ja vabadena. Imivooliku lahtisi osi on soovitatav puhastada regulaarselt ning eemaldada tolm, karvad ja kõik muu, mis võib õhuvoolu blokeerida. // Enne toe või laadimisaluse puhastamist eemaldage see vooluvõrgust. // Ärge kunagi kasutage tolmuimejat süte või laastude, sigaretkonide, tikkude, vedelike (nt vesi, vaibapuhastusvahet), teravate või torkivate esemete

(klaasikillud jne) puhastamiseks. // Hoidke imitoru või seadme lahtist osa näost ja kehast eemal. // Ärge kunagi kasutage seadet ehitusmaterjalide (nt peenliiv, lubi, tsemendipulber, tooneritoll jne) imemiseks. See võib seadet kahjustada.

## Probleemid ja lahendused

Probleem	Võimalik põhjus	Lahendus
Ei tööta.	Aku on tühi. Varstolmuimeja ei ole õigesti kokku pandud.	Laadige. Pange varstolmuimeja õigesti kokku.
Imemisvõimsus on vähenenud.	Tolmuanum on täis. Filter on ummistunud. Õhu sissevõtuava või elektriharja rull on ummistunud.	Eemaldage tolm. Puhastage filtrit või vahetage filter välja. Puhastage elektrilist harja.
Tolmuimeja ei lae.	Laadija ei ole pistikupessa ühendatud. Laadija pistik ei ole ühendatud põhikorpuse avaga. Varstolmuimeja ei ole korpusega ühendatud.	Ühendage laadija pistikupessa. Ühendage laadija tolmuimeja tolmuimeja põhikorpusega. Pange varstolmuimeja korpusele.
Kasutage väga lühikest aega pärast laadimist.	Pole piisavalt laadimisaega. Aku vananeb.	Laadige vastavalt juhistele. Vahetage aku välja.

## Keskkond



Ärge visake seadet selle kasutusea lõpus tavalise majapidamisprügi hulka. Viige see ringlussevõtuks ametlikku kogumispunkti. Seda tehes aitate kaitsta keskkonda.

See seade on märgistatud vastavalt Euroopa Liidu direktiivile 2012/19/EL elektri- ja elektroonikaseadmete jäätmete kohta (WEEE). See suunis on üleeuroopalise elektri- ja elektroonikaseadmete jäätmete tagastamise ja ringlussevõtu kehtivuse raamistik.

## Garantii ja teenindus

Kui vajate teavet või kui teil on probleem, siis võtke ühendust Hisense klienditeenindusega oma riigis (telefoninumber on ülemaailmses garantiibrošüüris). Kui teie riigis ei ole klienditeenindust, minge kohaliku Hisense edasimüüja juurde või võtke ühendust Hisense kodumasinade hooldusosakonnaga.

**Märkus:** Tolmuimeja aku garantii on 12 kuud.

**Ainult isiklikuks kasutamiseks!**

Transpordi lihtsustamiseks pakitakse mõned seadme osad eraldi ja lisatakse turvaliselt põhipakendisse. // Enne kasutuselevõttu tutvuge kokkupanemise ja ohutu kasutamise juhistega ning järgige neid. // Seade on mõeldud kuivtolmuimemiseks kodukeskkonnas.



#### **OSAD**

- 1 Korpus mootori, aku ja tolmuahutiga
- 2 Imivoolik
- 3 Mootoriga pörandahari
- 4 Harjastega otsak
- 5 Pikem kitsas otsak
- 6 Seinakonsool
- 7 Adapter



#### **KOKKUPANEK**

Kui aku pole veel korpusesse paigaldatud, sisestage see ettevaatlikult, järgides piltjuhiseid. // Ühendage vooliku ülemine osa mootriplokiga ja alumine osa pörandaharjaga. Paigaldus on õige, kui seade on täielikult pesadesse sisestatud (kuulete kerget klõpsu, olenemata kasutatavast seadistusest).

Komplektis on ka seinakonsool tolmuimeja ja tarvikute hoidmiseks. // Konsooli paigaldamisel järgige lisatud piltjuhiseid. // Hoidke seinakonsooli küttekehadest vähemalt 1 m kaugusel. // Lisatarvikuid saab hoida seinakonsooli alumises osas // Konsool võimaldab tolmuimejat ohutult hoiustada, nii et see on igal ajal kasutusvalmis. // Seadme kuju tähendab, et see ei seisa ilma toeta püsti.



#### **KASUTUS**

Tolmuimeja ei ole mõeldud seadet kahjustada võivate vedelike, klaasi, konide ega põlevate või teravate esemete imemiseks. Harjad ja tarvikud sobivad nii vooliku kui ka mootriplokiga. // Kui vajutate harjadel ja tarvikutel olevat nuppu, saate nende vahel ümber lülitada. Neil on erinevad kasutusotstarbed. Need on õigesti kinnitatud, kui kuulete lühikest klõpsatust.

- Pörandaharja kasutatakse igasugustelt (kuivadelt) pörandapindadelt tolmu imemiseks. Ärge kasutage tolmuimejat pikakarvalistel karusvaipadel, kuna kiud võivad rullharjadesse takerduda ja tolmuimejat kahjustada.
- Kitsas otsak on mõeldud kitsamate ja raskemini ligipääsetavate osade (nurgad, tugitoolid, ämblikuvõrgud, radiaatoritagune ruum ...) puhastamiseks.
- Harjastega otsak (sobib raamidele, sahtlitele jne).
- Seinakonsooli kasutatakse tolmuimeja hoidmiseks. // Mootoriosa tagaküljel on väike ava, mille kaudu see seinakonsooli külge kinnitatakse. // Veenduge, et seinakonsool oleks vähemalt ühe meetri kaugusel kõikidest soojusallikatest.



#### **KÄITAMINE**

Käeshoitava osa käepidemel on sisse- ja väljalülitusnupp.

Näidikul kuvatakse erinevad funktsioonid.

- Seadmel on digitaalne aku laetuse näidik. See kuvab digitaalselt aku laetuse taset kasutamise või laadimise ajal.
- Läbikriipsutatud rulliku ikoon ilmub siis, kui harja vahele jääb ese. // Selle ikooni süttimisel lülitub tolmuimeja välja, et ennetada seadme kahjustamist. // Sellisel juhul tuleb harjas olev ese eemaldada. // Pärast eseme eemaldamist lakkab seadme uuesti sisse lülitamisel tuli põlemast.
- Ekraanil olev ikoon, mis näitab, et tolmuahuti on täis (selle funktsiooni olemasolu teie seadmes sõltub sellest, kas te selle ostmise ajal valisite). Kiirjuhendist näete, kas teie seadmel see funktsioon on või ei ole). Täis saanud tolmuahuti ikoon süttib, kui tolmuimeja ei tuvasta enam õhuvoolu. Kui see ikoon süttib, lülitub tolmuimeja seadme kahjustamise ennetamiseks välja. Eemaldage eset voolikust, harjast või tolmuahutist ese. // Pärast eseme eemaldamist ei põle tuli enam, kui seade uuesti sisse lülitatakse.
- Kiiruse valimisel kuvatakse ekraanil järelejäänud tolmuimeja aeg enne aku tühjenemist. // Tolmuimejal on kaks kiirust: ECO (aku säästmine, maksimaalne tööaeg ühe laadimisega) ja BOOST (lühike tööaeg ühe laadimisega, maksimaalne memisvõimsus)



#### **LAADIMINE**

Tolmuimeja laadimisel hoidke see küttepindadest vähemalt 1 m kaugusel. // Seadet ei saa laadimise ajal sisse lülitada.

Tolmuimeja laadimiskaabli adapter on seadmega kaasas. // Sisestage laadimisadapter akupesasse. // Akut saab laadida kas seinakinnituse abil või mootoriüksusest eraldi. // Eemaldage aku, vajutades nuppu ja tõmmates selle pesast välja. // Eraldi laadimisel tuleb olla ettevaatlik ja laadida akut vähemalt ühe meetri kaugusel soojusallikatest. // Aku korrektseks mootoriüksusele tagasi paigaldamiseks tuleb see pesadega õigesti joondada (kontrollige mõlemalt poolt). Õige paigaldamise korral kuulete kerget klõpsu.

Laadimise ajal kuvatakse ekraanile aku laetuse protsent.



#### **SEADME RINGLUSEST KÕRVALDAMINE**

Kui soovite seadet välja vahetada või te seda enam ei vaja, peaksite mõtlema ka keskkonna kaitsmise peale.

Enne tolmuimeja utiliseerimist tuleb aku eemaldada. // Aku ohutuks eemaldamiseks veenduge, et aku oleks täielikult tühjenenud. Kui seadmel pole eemaldatavat akut, järgige brošüüri joonistel olevaid juhiseid. // Aku nõuetekohaseks eemaldamiseks järgige piltjuhiseid.



#### **TOLMUMAHUTI JA FILTRID**

1 Tolmuahuti ja filtrid

Tolmuahuti tühjendamine

Vajutage tolmuahuti esiküljel olevat nuppu. // Tolmuahuti avaneb ja seda saab puhastada. // Olge ettevaatlik ja avage see osa ainult prügikasti kohal.

Tolmuahuti mootoriüksusest eemaldamine

Eemaldage voolik mootriplokist. // Tolmuahuti eemaldamiseks vajutage tolmuahuti ülaosas asuvat nuppu, st vahetult

tolmuimeja vooliku mootoriüksusega ühendumise kohta. // Mahuti ja mootoriüksuse vahel on küljel sümbol, mis näitab, kuidas tolmumahuti avada ja lukustada. // Pöörake tolmumahuti ja eemaldage see mootoriüksusest. // Eemaldage filtri korpus tolmumahutist. // Filtri eemaldamiseks jälgige avamise ja lukustamise ikoone. // Raputage ja harjake filtrit ettevaatlikult, et eemaldada tolmuimejeme käigus kogunenud mustus. // Loputage filtrit mitte rohkem kui kolm korda ja pigistage seda ettevaatlikult. // Laske sellel enne uuesti kasutamist täielikult kuivada (vähemalt 24 tundi).

Võite tolmumahuti ja filtrikorpusi ka pesta. // Enne taaskasutamist peavad need olema täiesti kuivad (laske vähemalt 24 tundi kuivada). // Olge ettevaatlik, et tolmumahuti esiosa, millega voolik on ühendatud, ei saaks märjaks, et vältida ühenduse kahjustamist.

## 2 Välisfiltri vahetamine

Mootoriüksuse ülaosas on välisfilter. // Ohutuks eemaldamiseks jälgige avamise ja lukustamise ikoone. // Eemaldage filtri kaas ja pöörake tolmuimeja tagurpidi. // Filter kukub tolmuimejast välja. // Raputage ja harjake filtrit ettevaatlikult, et eemaldada tolmuimejeme käigus kogunenud mustus. // Loputage filtrit mitte rohkem kui kolm korda ja pigistage seda ettevaatlikult. // Laske sellel enne uuesti kasutamist täielikult kuivada (vähemalt 24 tundi)

## 3 Filtri asendamine

Kui märkate, et filter on kahjustatud, vahetage see kohe välja. Korrapärasel kasutamisel soovime filtrit vahetada iga kuue kuu tagant, et tagada tolmuimeja võimalikult pikk kasutusiga.

## **PÖRANDAHARI**

Harja allosas on nupp rulliku eemaldamiseks. Tõmmake tiht välja ja samal küljel tõmmake ka rullil pesast välja. // Rullik ise on konstrueeritud sellisel, et tolmuimejaga puhastamisel pöörlevad karvad ja muu praht harja keskpunkti poole. Nii on väiksem tõenäosus rullikut ennast kahjustada. // Kuna suurem osa karvadest koguneb rulliku keskele, on seda lihtsam puhastada. // Pühkige korpuse alumine külg lapiga puhtaks. // Puhastage harja immemisvoolik. // Raputage rullikut harja kohal ja lõigake kääridega ettevaatlikult ära mustus ja karvad, mis on harja selleks ettenähtud pilusse kogunenud. // Ärge sikutagekarvu, et mitte kahjustada rulliku harjaseid. // // Sisestage rullik uuesti harja. // Rullik on õigesti paigas, kui kostub kerge klõps ja külgnine tiht on harja korpuse külge kindlalt kinnitunud.

## **KOKKUPANEK TAASKASUTAMISEKS**

Pange puhastatud rullik harja sisse tagasi. Lükake kitsa otsaga osa avasse ja asetage käepidemega osa tagasi harja algsesse ossa. Rullik on õigesti paigas, kui kostub kerge klõps.

Enne tolmumahuti uuesti kokkupanekut kontrollige, kas kõik osad on täiesti kuivad. Niisked osad võivad tolmuimejase taitlühäireid põhjustada. // Sisestage filter õigesti filtrikorpusesse ja jälgige ikoone, et veenduda selle õiges kinnituses. // Paigaldus on õige, kui see klõpsuga paika lukustub. // Kui filtrikorpus on õigesti paigaldatud, sulgub tolmumahuti alumine osa kergesti ilma jõudu vajamata. // Kui proovite seda jõuga sulgeda, võite tolmumahuti põhja kahjustada. // Paigaldage filter õigesti mootoriüksuse ülemisele osale. // Filter on õigesti paigas, kui kõik lukustusnööd on joondatud.

Pange tolmumahuti õigesti mootoriüksusele tagasi. Jälgige lukustusnooli. // Kui see on õiges asendis, kostub vaikne klõps. // Kui see ei õnnestu, korrake toimingut.

## **FILTRI VÄLJAVAHETAMINE**

Seadme kasutusea pikendamiseks soovime filtrit regulaarselt pärast iga kasutuskorda puhastada ja korrapärasel kasutamisel iga 6 kuu tagant välja vahetada.

## **VEAKOODID**

Vea korral kuvatakse ekraanil vea sümbol.

Rikkecode	Kuvatav rikkecode Võimalik põhjus	Lahendus
E0	Tolmumahuti on täis ja blokeerib õhuvoolu	Tühjendage tolmumahuti või eemaldage esemed sisselaskeava või vooliku küljest.
E1	Pörandahari ei tööta korralikult, kuna rullikusse on prahti kinni jäänud	Eemaldage rulliku harja külge kinni jäänud praht ja taaskäivitage mootoriüksus.
E2	Lühike mootorikatse	Remondiks võtke ühendust meie müügiärgse teeninduskeskusega.
E3	Harja lühis	Remondiks võtke ühendust meie müügiärgse teeninduskeskusega.
E4	Põhimootori ülekoormus	Remondiks võtke ühendust meie müügiärgse teeninduskeskusega.
E5	Aku tühjenemistemperatuur on liiga kõrge. Protseduur	Oodake, kuni aku temperatuur normaliseerub.
E6	Akueleemendi kahjustuse negatiivse temperatuurituri tuvastamise ebaõnnestus	Remondiks võtke ühendust meie müügiärgse teeninduskeskusega.
EE	Laadija pinge ei vasta algsele konfiguratsioonile	Vahetage originaallaadija välja.
EF	Ülekoormuse tuvastamine laadimise ajal, mis võib olla põhjustatud aku ületühjenemisest	Remondiks võtke ühendust meie müügiärgse teeninduskeskusega.
Kui eespool kirjeldatud probleemid püsivad, tuleb nendega tegeleda.		Remondiks võtke ühendust meie müügiärgse teeninduskeskusega.

## Vispārīgi drošības pasākumi

Lietojot putekļsūcēju, vienmēr ievērojiet šādus pamata drošības pasākumus: Uzmanīgi izlasiet šo lietošanas pamācību un izmantojiet ierīci tikai saskaņā ar šeit sniegtajiem norādījumiem. Pirms ierīces pirmās lietošanas reizes noņemiet visas aizsargplēves vai plastmasu. // Nekad neatstājiet ierīci bez uzraudzības tās lietošanas laikā. // Pirms ierīces lietošanas rūpīgi samontējiet visas tās daļas. // Izmantojiet ierīci tikai iekštelpās un sausās vietās. // Izmantojiet ierīci tikai ar ražotāja ieteiktajām detaļām. // Nelietojiet ierīci, ja tā ir nokritusi, ja tā ir bojāta, ja tā ir turēta ārpus telpām vai ja tā ir iekritusi vai iegremdēta šķidrumā. // Regulāra tīrīšana var pagarināt ierīces lietderīgās lietošanas laiku. // Pārliecinieties, ka jūsu mati, vaļīgās apģērba daļas, pirksti vai citas ķermeņa daļas nesaskaras ar ierīces ventilācijas atverēm vai kustīgajām daļām. // Ierīce atbilst visiem nepieciešamajiem standartiem attiecībā uz elektroenerģiju un radiotraucējumu noteikumiem. // Ierīce nav paredzēta lietošanai bērniem un personām ar fiziskiem vai garīgiem traucējumiem. Šo ierīci drīkst lietot bērni no 8 gadu vecuma un cilvēki ar ierobežotām fiziskām, sensorām vai garīgām spējām, kā arī personas, kurām nav pietiekamas pieredzes un zināšanas, ja viņi tiek uzraudzīti vai ir apmācīti drošā veidā lietot ierīci un saprot apdraudējumus, kas saistās ar ierīces lietošanu. Bērni ir jāpieskata, kamēr viņi lieto ierīci, un jāraugās, lai viņi nespēlētos ar ierīci. // Bērni nedrīkst veikt nekādus ierīces tīrīšanas vai apkopes darbus, izņemot gadījumus, ja viņi ir vecāki par 8 gadiem un to dara pieaugušā uzraudzībā. // Pēc lietošanas izslēdziet ierīci.

## APDRAUDĒJUMS

Neiegremdējiet galveno ierīci/ierīces korpusu un uzlādes pamatni ūdenī vai citā šķidrumā un neskalojiet tos zem tekoša ūdens.

## Īpaši brīdinājumi

Pirms ierīces vai uzlādes pamatnes pievienošanas elektrotīklam ar strāvas vadu, pārliecinieties, vai norādītais spriegums atbilst jūsu mājas elektrotīkla spriegumam. // Neizmantojiet bojātu putekļu sūcēju vai bojātu uzlādes pamatni (vai adapteru — atkarībā no jūsu putekļsūcēja modeļa). // Ja uzlādes bāze (vai adapters) ir bojāta, nomainiet to tikai ar oriģinālo rezerves daļu, lai izvairītos no jebkādiem riskiem. // Adapterā ir integrēts transformators. Adaptera noņemšana un nomaīņa pret citu nav atļauta, jo tas var radīt bīstamu situāciju. // Uzlādējiet putekļsūcēju tikai ar komplektācijā iekļauto adapteru un uzlādes pamatni. Uzlādes laikā adapters var uzkarst. Tā ir normāla parādība. (Atkarībā no modeļa, ja tai ir adapters.) // Uzlādes laikā izslēdziet ierīci. // Nekad neizmantojiet putekļu sūcēju bez filtriem vai filtrēšanas bloka. // Putekļsūcēja darbības laikā izplūdes atveres nedrīkst būt nobloķētas. // Izmantojiet ierīci tikai māsaimniecības vajadzībām un iekštelpās. // Uzturiet tīras un brīvas sūkšanas atveres, lai nodrošinātu optimālu un netraucētu ierīces sūkšanas jaudu. Ļoti ieteicams regulāri tīrīt sūkšanas šļūtenes atvērtās daļas un iztīrīt putekļus, matus vai jebko citu, kas var bloķēt gaisa plūsmu. // Pirms paliktņa vai uzlādes pamatnes tīrīšanas atvieno to no strāvas kontaktligzdas. // Nekad neizmantojiet putekļu

sūcēju, lai iesūktu kvēlojošas ogles vai skaidas, izsmēķus, sērkociņus, šķidrumus (piemēram, ūdeni, paklāju tīrīšanas putas) vai asus vai smailus priekšmetus (sasistu stiklu utt.). // Turiet sūkšanas cauruli vai ierīces atvērto daļu tālāk no sejas un ķermeņa. // Nekad neizmantojiet ierīci, lai iesūktu celtniecības materiālus (piemēram, smalkas smiltis, kaļķi, cementa pulveri, tonera putekļus utt.). Tas var izraisīt ierīces bojājumus.

## Problēmas un risinājumi

Problēma	Iespējama iemesls	Risinājums
Nedarbojas.	Ir izlādējies akumulators. Putekļu sūcējs nav samontēts pareizi.	Uzlādējiet ierīci. Samontējiet putekļu sūcēju pareizi.
Ir samazinājies sūkšanas jauda.	Putekļu tvertne ir pilna. Aizsprostojies filtrs. Aizsprostojies gaisa ieplūde vai aizsērējis elektriskās sukas veltnis.	Iztīriet putekļu tvertni. Iztīriet vai nomainiet filtru. Notīriet elektrisko suku.
Putekļu sūcējs nav uzlādējies.	Lādētājs nav pievienots kontaktligzdai. Lādētāja kontakts nav savienots ar pamatnes korpusu. Putekļu sūcējs nav pievienots korpusam.	Pievienojiet lādētāju kontaktligzdai. Savienojiet lādētāju ar putekļu sūcēju pamatnes korpusu. Savienojiet putekļu sūcēju ar korpusu.
Putekļu sūcēju pēc tā uzlādes var izmantot ļoti īsu laiku.	Nepietiekams uzlādes laiks. Akumulatora novecošanās.	Uzlādējiet saskaņā ar instrukciju. Nomainiet akumulatoru.

## Vide



Kad ir beidzies ierīces darbūzs, neizmetiet to kopā ar parastajiem sadzīves atkritumiem. Nododiet to oficiālajā savākšanas punktā otrreizējai pārstrādei. To darot, jūs palīdzat saglabāt apkārtējo vidi.

Šī ierīce ir marķēta saskaņā ar Eiropas Parlamenta un Padomes Direktīvu 2012/19/ES par elektrisko un elektronisko iekārtu atkritumiem (EEIA). Šis priekšraksts ir visā Eiropā spēkā esoša pamatnostādne attiecībā uz elektrisko un elektronisko iekārtu atkritumu nodošanu un otrreizējo pārstrādi.

## Garantija un serviss

Ja jums nepieciešama informācija vai rodas problēmas, lūdzu, sazinieties ar Hisense klientu apkalpošanas centru savā valstī (tālruna numurs norādīts pasaules garantijas brošūrā). Ja jūsu valstī nav klientu apkalpošanas centra, sazinieties ar vietējo Hisense izplatītāju vai sazinieties ar Hisense sadzīves tehnikas servisa nodaļu.

**Piezīme:** Putekļu sūcēja akumulatora garantija ir 12 mēneši.

**Tikai personiskai lietošanai!**

Ērtākai transportēšanai dažas ierīces detaļas ir iepakotas atsevišķi un droši ievietotas galvenajā iepakojuma vienībā. // Pirms ierīces pirmās lietošanas uzmanīgi izlasiet un ievērojiet norādījumus par ierīces montāžu un drošu lietošanu. // Ierīce ir paredzēta sausi uzkopšanai sadzīves lietošanai mājās apstākļos.



### **DALAS**

- 1 Korpuss ar motoru, akumulatoru un putekļu tvertni
- 2 Sūkšanas šūtene
- 3 Motorizēta grīdas suka
- 4 Uzgalis ar sariem
- 5 Garais šaurais uzgalis
- 6 Sienas stiprinājums
- 7 Adapteris



### **MONTĀŽA**

Ja akumulators vēl nav ievietots korpusā, ievietojiet to uzmanīgi, sekojot ilustrētajiem norādījumiem. // Pievienojiet šūtenes augšējo daļu motora blokam un apakšējo daļu – grīdas sukai. Ievietošana ir pareiza, kad ierīce pilnībā iegul savās vietās (dzirdams viegls klikšķis neatkarīgi no izvēlēta iestatījuma).

Komplektā ietilpst arī sienas stiprinājums (kronšteins) putekļsūcēja un tā piederumu glabāšanai. // Lai pareizi uzstādītu sienas stiprinājumu, izpildiet pievienotos ilustrētos norādījumus. // Uzstādiet sienas stiprinājumu vismaz 1 metra attālumā no apkures ierīcēm. // Piederumus var uzglabāt sienas stiprinājuma apakšējā daļā. // Stiprinājums paredzēts drošai putekļsūcēja uzglabāšanai, lai tas vienmēr būtu gatavs lietošanai. // Savas formas dēļ ierīce nav brīvi stāvoša.



### **LIETOŠANA**

Putekļsūcējs nav paredzēts šķidrumu, stikla lausku, cigarešu izsmēķu, dzirksteļu vai asu priekšmetu uzsūkšanai, jo tie var sabojāt ierīci.

Ierīces sukas un uzgaļi der gan šūtenei, gan motora blokam. // Nospiežot pogu uz sukām vai uzgaļiem, jūs varat tos viegli noņemt un nomainīt. Tie ir paredzēti dažādiem lietošanas mērķiem. Uzgaļi ir pareizi pievienoti, kad dzirdams īss klikšķis.

- Grīdas suka ir paredzēta visu (sauso) grīdas virsmu uzkopšanai. Nelietot pakļājiem ar garu plūksnu, jo šķiedras var sapīties sukas veltnos un sabojāt putekļsūcēju.
- Šaurais uzgalis paredzēts šauru un grūtāk aizsniedzamu vietu (stūru, atzveltnes krēslu, zirnēķļu tīklu, vietu aiz radiatoriem u. c.) tīrīšanai.
- Uzgalis ar sariem (piemērots rāmjiem, atvilktnēm u. c.).
- Sienas stiprinājums paredzēts putekļsūcēja uzglabāšanai. // Motora bloka aizmugurē ir neliels atvērums, ar kuru palīdzību ierīci piespīrina pie sienas stiprinājuma. // Pārliedzieties, ka sienas stiprinājums novietots vismaz 1 metra attālumā no jebkura siltuma avota.



### **DARBĪBA**

Uz rokas ierīces roktura ir ieslēgšanas/izslēgšanas poga.

Displejā tiek attēlotas dažādas funkcijas:

- Ierīcei ir digitāls akumulatora uzlādes līmeņa indikators. Displejā redzams akumulatora uzlādes līmenis gan lietošanas laikā, gan tā uzlādes procesā.
- Ja suka iestrēgst kāds priekšmets, displejā parādās ikona ar pārsvītrotu veltni. // Kad šī ikona iedegas, putekļsūcējs profilaktiski izslēdzas, lai pasargātu ierīci no bojājumiem. // Šādā gadījumā ir nepieciešams izņemt priekšmetu, kas iestrēdzis sukā. // Pēc priekšmeta izņemšanas, ieslēdzot ierīci no jauna, ikona vairs netiks rādīta.
- Ikona displejā norāda, ka putekļu tvertne ir pilna (tas, vai šī funkcija ir pieejama jūsu ierīcē, atkarīgs no tā, kādu ierīci izvēlējāties pirkt un brīdīt. // Isajā lietošanas pamācībā būs norādīts, vai jūsu ierīcei ir šī funkcija). Putekļu tvertnes ikona, kas norāda, cik pilna ir tvertne, iedegas, kad putekļsūcējs vairs nekonstatē gaisa plūsmu. Kad šī ikona iedegas, ierīce automātiski izslēdzas, lai novērstu bojājumus. Pārbaudiet un izņemiet aizsprostojumu šūtenē, sukā vai putekļu tvertnē. // Pēc tam, kad aizsprostojums ir izņemts, ieslēdzot ierīci no jauna, gaisma indikators vairs nedegs.
- Izvēloties darbības ātrumu, displejā tiek parādīts atlikušais darbības laiks līdz akumulatora izlādei. // Putekļsūcējam ir divi darbības režīmi: ECO (enerģijas taupīšanai, maksimālais darbības laiks ar vienu uzlādi) un BOOST (īsāks darbības laiks ar vienu uzlādi, maksimāla sūkšanas jauda).



### **UZLĀDE**

Uzlādes laikā turiet putekļsūcēju vismaz 1 m attālumā no jebkura siltuma avota. // Uzlādes laikā ierīci nevar ieslēgt.

Putekļsūcēja uzlādes kabēja adapteris ir iekļauts komplektā. // Ievietojiet uzlādes adapteri akumulatora nodalījumā.

// Akumulatoru var uzlādēt gan tad, kad tas ir ievietots sienas stiprinājumā, gan atsevišķi — ārpus motora bloka. // Lai izņemtu akumulatoru, nospiediet pogu un izvelciet to no vadotnēm. // Uzlādējot akumulatoru atsevišķi, jāpārliedzina, ka tas atrodas vismaz 1 metra attālumā no jebkura siltuma avota. // Lai pareizi ievietotu akumulatoru atpakaļ motora blokā, tam jābūt precīzi izlīdzinātam ar vadotnēm (pārbaudiet abās pusēs). Pareizas uzstādīšanas gadījumā būs dzirdams viegls klikšķis.

Uzlādes laikā displejā būs redzams akumulatora uzlādes līmenis procentos.



### **ATBRĪVOŠANĀS NO IERĪCES**

Ja vēlaties nomainīt ierīci vai tā jums vairs nav nepieciešama, ir svarīgi padomāt arī par vides aizsardzību. Pirms putekļsūcēja utilizācijas obligāti ir jānoņem akumulators. // Lai akumulatoru noņemtu drošā veidā, pārliedzieties, ka tas ir pilnībā izlādējies. Ja ierīcei nav noņemama akumulators, ievērojiet instrukcijas, kas norādītas ilustrēto norādījumu bukletā. // Lai pareizi noņemtu akumulatoru, izpildiet ilustrētos norādījumus.



## **PUTEKĻU TVERTNE UN FILTRI**

### **1 Putekļu tvertne un filtri**

#### **Putekļu tvertnes iztukšošana**

Piespiediet pogu putekļu tvertnes priekšpusē. // Putekļu tvertne atveras, un to var iztīrīt. // Ievērojiet piesardzību, lai atvērtu šo daļu tikai virs atkritumu tvertnes.

#### **Putekļu tvertnes noņemšana no motora bloka**

Noņemiet šļūteni no motora bloka. // Lai noņemtu putekļu tvertni, piespiediet pogu, kas atrodas putekļu tvertnes augšpusē, t. i., tieši virs tās daļas, kur putekļu sūcēja šļūtene savienojas ar motora bloku. // Starp tvertni un motora bloku sānā ir simbols, kas norāda, kā putekļu tvertni atbloķēt un bloķēt. // Pagrieziet putekļu tvertni un noņemiet to no motora bloka. // Izņemiet no putekļu tvertnes filtra korpusu. // Lai izņemtu filtru, ņemiet vērā atbloķēšanas un bloķēšanas ikonas. // Sakratiet un viegli notīriet filtru ar suku, lai noņemtu visus netīrumus, kas uz tā sakrājušies putekļu sūkšanas laikā. // Skalojiet filtru ne vairāk kā trīs reizes un viegli izspiediet. // Ļaujiet tam pilnībā izžūt pirms atkārtotas lietošanas (vismaz 24 stundas). Putekļu tvertni un filtra korpusu var arī izmazgāt.

// Pirms atkārtotas lietošanas tiem jābūt pilnībā izžuviem (jāžāvē vismaz 24 stundas).

// Uzmanieties, lai nesamērēotu tvertnes priekšējo daļu pie šļūtenes pievienojuma vietas, lai izvairītos no savienojuma bojājumiem.

### **2 Ārējā filtra nomainīšana**

Motora bloka augšdaļā ir ārējais filtrs. // Lai to noņemtu droši, ņemiet vērā atbloķēšanas un bloķēšanas ikonas. // Noņemiet filtra vāku un apgrieziet putekļu sūcēju otrādi. // Filtrs izkritīs no putekļsūcēja. // Sakratiet un viegli notīriet filtru ar suku, lai noņemtu visus netīrumus, kas uz tā sakrājušies putekļu sūkšanas laikā. // Skalojiet filtru ne vairāk kā trīs reizes un viegli izspiediet. // Ļaujiet tam pilnībā izžūt pirms atkārtotas lietošanas (vismaz 24 stundas).

### **3 Filtra nomainīšana**

Ja pamanāt, ka filtrs ir bojāts, nekavējoties to nomainiet. Regulāras lietošanas gadījumā ieteicams filtru mainīt ik pēc 6 mēnešiem, lai nodrošinātu maksimāli ilgu putekļsūcēja kalpošanas laiku.

## **GRIDAS SUKA**

Sukas apakšdaļā ir poga rullīša izņemšanai. Izvelciet tapu un tajā pašā pusē izvelciet no slotā rullīti. // Pats rullītis ir konstruēts tā, lai putekļu sūkšanas laikā mati un citi gruzi rotētu uz sukas centru. Šādā veidā ir mazāka iespēja sabojāt pašu rullīti. // Tā kā lielākā daļa matu sakrājas rullīša vidū, to būs vieglāk iztīrīt. // Noslaukiet korpusa apakšdaļu ar drānu. // Izfīrēt sukas sūkšanas šļūteni. // Sakratiet sukas rullīti un ar šķērēm uzmanīgi nogrieziet visus putekļus un matus, kas sakrājušies tam paredzētajā sukas slotā. // Nevelciet matus, lai nesabojātu rullīša sarus. // Ievietojiet rullīti atpakaļ sukā. // Rullītis ir ievietots pareizi, ja dzirdams neliels klikšķis un sānu tapa ir stingri iestiprināta sukas korpusā.

## **SALIKŠANA ATKĀRTOTAI LIETOŠANAI**

Ievietojiet notīrīto rullīti atpakaļ sukā. Iespiediet daļu ar šauro galu atvērumā un ievietojiet daļu ar "rokturi" atpakaļ sākotnējā sukas daļā. Rullītis ir ievietots pareizi, kad dzirdams neliels klikšķis.

Pirms putekļu tvertnes salikšanas pārliecinieties, vai visi komponenti ir pilnīgi sausi. Mitras daļas var izraisīt putekļu sūcēja darbības traucējumus. // Ievietojiet filtru pareizi filtra korpusā un ņemiet vērā ikonas, lai nodrošinātu pareizu stiprinājumu. // Filtrs ir ievietots pareizi, ja ar klikšķi nofiksējas savā vietā. // Ja filtra korpusi ir uzstādīti pareizi, putekļu tvertnes apakšdaļa aizvērsies viegli – tā nebūs jāver ciet ar spēku. // Ja mēģināsiet to aizvērt ar spēku, varat sabojāt putekļu tvertnes apakšdaļu. // Pareizi uzstādiat filtru motora bloka augšdaļā. // Filtrs ir novietots pareizi, ja visas bloķēšanas bultiņas ir vienā līnijā.

Uzlieciet putekļu tvertni pareizi atpakaļ uz motora bloka. ņemiet vērā bloķēšanas bultiņas. // Kad tā būs pareizā pozīcijā, atskanēs viegls klikšķis. // Ja tas neizdodas, atkārtojiet šo procesu.

## **FILTRA NOMAINĀ**

Lai pagarinātu ierīces kalpošanas laiku, ieteicams filtru tīrīt pēc katras lietošanas reizes un regulāras lietošanas gadījumā nomainīt to ik pēc 6 mēnešiem.

## **KĻŪDU KODI**

Kļūmes gadījumā displejā parādās kļūdas simbols.

Kļūdas kods	Kļūdas attēlojums displejā   iespējamais cēlonis	Risinājums
E0	Putekļu tvertne ir pilna un bloķē gaisa plūsmu	Iztukšojiet putekļu tvertni vai izņemiet priekšmetus no ielūdes atveres vai šļūtenes.
E1	Grīdas suka nedarbojas pareizi netīrumu dēļ, kas iesprūduši sukas rullīti	Izņemiet netīrumus, kas iesprūduši sukas rullīti, un restartējiet motora bloku.
E2	Islaicīga motora pārbaude	Lūdzu, sazinieties ar mūsu pēcpalīdzības apkalpošanas centru remontam
E3	Sukas īssavienojums	Lūdzu, sazinieties ar mūsu pēcpalīdzības apkalpošanas centru remontam
E4	Galvenā motora pārspriegums	Lūdzu, sazinieties ar mūsu pēcpalīdzības apkalpošanas centru remontam
E5	Akumulatora izlādes temperatūra ir pārāk augsta.	Uzgaidiet, līdz akumulatora temperatūra normalizējas.
E6	Sūnu bojājums vai NTC sensora kļūme	Lūdzu, sazinieties ar mūsu pēcpalīdzības apkalpošanas centru remontam
EE	Lādētāja spriegums neatbilst oriģinālajai konfigurācijai	Nomainiet ar oriģinālo lādētāju.
EF	Uzlādes laikā konstatēta pārsprieguma kļūda, iespējams, akumulatora pārliekas izlādes dēļ.	Lūdzu, sazinieties ar mūsu pēcpalīdzības apkalpošanas centru remontam
Ja minētās problēmas saglabājas, tās ir jānovērš.		Lūdzu, sazinieties ar mūsu pēcpalīdzības apkalpošanas centru remontam.

## Bendros saugos priemonės

**Naudodami dulkių siurblių, visada laikykitės šių pagrindinių atsargumo priemonių:** Atidžiai perskaitykite šią naudojimo instrukciją ir prietaisą naudokite tik pagal joje pateiktus nurodymus. Prieš naudodami prietaisą pirmą kartą, nuimkite visas apsaugines plėveles ar plastikus. // Niekomet nepalikite prietaiso be priežiūros, kol jis veikia. // Prieš naudodami prietaisą, atsargiai surinkite visas jo dalis. // Prietaisą naudokite tik sausose vietose. // Prietaisą naudokite tik su gamintojo rekomenduojamomis dalimis. // Nenaudokite prietaiso, jei jis buvo numestas, pažeistas, jei buvo laikomas lauke, ar buvo įmestas ar panardintas į skystį. // Reguliarus valymas gali prailginti prietaiso tarnavimo laiką. // Įsitikinkite, kad jūsų plaukai, palaidos drabužių dalys, pirštai ar kitos kūno dalys nesilies su prietaiso angomis ar judančiomis dalimis. // Prietaisas atitinka visus reikalaujamus elektros energijos ir radijo trukdžių reikalavimus. // Prietaiso negalima naudoti vaikams ir asmenims su sutrikusiais fiziniais ar psichiniais gebėjimais. Ne jaunesni kaip 8 metų vaikai, ribotų fizinių jutiminių arba protinių gebėjimų asmenys ir turintieji per mažai patirties ir žinių gali naudoti prietaisą tik prižiūrimi kito asmens arba išmokyti saugaus darbo su prietaisu ir suprantantys jo keliamus pavojus. Prižiūrėkite vaikus, kai jie naudoja prietaisą, ir neleiskite jiems su juo žaisti. // Vaikai neturėtų atlikti jokių prietaiso valymo ar priežiūros darbų, nebent jie yra vyresni nei 8 metai ir jie tai daro prižiūrimi suaugusiųjų. // Po naudojimo prietaisą išjunkite.

## Pavojus

Nemerkite pagrindinio įrenginio / prietaiso korpuso ar įkrovimo pagrindo į vandenį ar kitą skystį ir neplaukite jų po tekančiu vandeniu.

## Specialūs įspėjimai

Prieš prijungdami prietaisą ar įkrovimo pagrindą prie maitinimo laido, įsitikinkite, kad nurodyta įtampa atitinka jūsų namų maitinimo tinklo įtampą. // Nenaudokite pažeisto dulkių siurblio ar pažeisto įkrovimo pagrindo (arba adapterio – priklausomai nuo dulkių siurblio modelio). // Jei įkrovimo pagrindas (arba adapteris) yra pažeistas, pakeiskite jį tik originalia atsargine dalimi, kad išvengtumėte pavojaus. // Į adapterį yra įmontuotas transformatorius. Negalima nuimti ir pakeisti adapterio kitu, nes tai gali sukelti pavojingą situaciją. // Įkraukite dulkių siurblių tik su pateiktu adapteriu ir įkrovimo pagrindu. Įkrovimo metu adapteris gali įkaisti. Tai normalu. (Priklausomai nuo modelio, jei jame yra adapteris.) // Įkrovimo metu išjunkite prietaisą. // Niekada nenaudokite dulkių siurblio be filtrų ar filtravimo įrenginio. // Dulkių valymo metu išmetimo angų negalima užblokuoti. // Prietaisą naudokite tik butyje ir uždaroje patalpoje. // Norėdami užtikrinti optimalią ir netrukdomą prietaiso siurbiamąją galią, laikykite siurbimo angas švarias ir neuždengtas. Itin rekomenduojama reguliariai valyti atviras siurbimo žarnos dalis ir šalinti dulkes, plaukus ar kitas kliūtis, galinčias blokuoti oro srautą. // Prieš valydami laikiklį arba įkrovimo pagrindą, atjunkite jį nuo elektros lizdo. // Niekada nenaudokite dulkių siurblio valyti nešvarumams ar drožlėms, cigarečių nuorūkoms, degtukams, skysčiams (pvz., vandeniui, kilimų valymo putoms) arba aštriems ar smailiems objektams (stiklo duženoms ir

kt.). // Siurbimo vamzdelį ar atvirą prietaiso dalį laikykite toliau nuo veido ir kūno. // Niekada nenaudokite prietaiso siurbti statybinėms medžiagoms (pvz., smulkiam smėliui, kalkėms, cemento milteliams, dažų dulkiams ir kt.). Taip galite sugadinti prietaisą.

## Problemos ir sprendimas

Problema	Galima priežastis	Sprendimas
Neveikia.	Baterija išseko. Dulkių siurblys neteisingai surinktas.	Įkrovimas. Tinkamai surinkite dulkių siurblij.
Sumažėjo siurbimo galia.	Pilnas dulkių puodelis. Užblokuotas filtras. Užblokuotas oro įleidimo tunelis arba elektrinio šepečio volelis.	Išpilkite dulkes. Išvalykite arba pakeiskite filtrą. Išvalykite elektros šepetį.
VC neįsikrauna.	Įkroviklis neprijungtas prie lizdo. Įkroviklio jungtis neprijungta prie pagrindo korpuso angos. Dulkių siurblys neprijungtas prie korpuso.	Prijunkite įkroviklį prie lizdo. Prijunkite įkroviklį su pagrindiniu dulkių siurblio korpusu. Surinkite dulkių siurblijant korpuso.
Po įkrovimo galima naudoti labai trumpai.	Nepakanka įkrovimo laiko. Baterija senka.	Įkraukite pagal instrukcijas. Pakeiskite bateriją.

## Aplinka



Pasibaigus eksploatacijos laikui, neišmeskite prietaiso su įprastomis buitinėmis atliekomis. Nuneškite jį į oficialų surinkimo punktą perdirbimui. Tokiu būdu galite padėti saugoti aplinką.

Šis prietaisas atitinka Europos EU/2012/19, Elektros ir elektroninės įrangos atliekų direktyvą (EEI atliekų direktyva). Šios gairės galioja visoje Europoje grąžinant ir perdirbant naudotą elektros ir elektroninę įrangą ir jos atliekas.

## Garantinis aptarnavimas ir priežiūra

Jei reikia informacijos ar turite klausimų, prašome kreiptis į „Hisense“ klientų aptarnavimo centrą savo šalyje (telefono numerį rasite visame pasaulyje galiojančios garantijos lankstinuke). Jei jūsų šalyje nėra klientų aptarnavimo centro, kreipkitės į vietinį „Hisense“ pardavėją arba į „Hisense“ buitinės technikos techninio aptarnavimo skyrių.

**Pastaba:** Dulkių siurblio baterijos garantija yra 12 mėnesiai.

**Tik buitiniam naudojimui.**

Kad būtų lengviau transportuoti, kai kurios prietaiso dalys pakuojamos atskirai ir saugiai dedamos į pagrindinę pakuotę. // Prieš naudodami pirmą kartą, perskaitykite ir laikykitės surinkimo ir saugaus naudojimo instrukcijų. // Prietaisas skirtas sausam siurbimui buitiniėje aplinkoje naudoti butyje.



### **DALYS**

- 1 Korpusas su varikliu, akumuliatoriumi ir dulkių konteineriu
- 2 Siurbimo žarna
- 3 Motorizuotas grindų šepetys
- 4 Antgalis su šereliais
- 5 Ilgesnis siauras antgalis
- 6 Sieninis laikiklis
- 7 Adapteris



### **5SURINKIMAS**

Jei akumuliatorius dar neįdėtas į korpusą, įdėkite jį atsargiai, laikydamiesi iliustruotų instrukcijų. // Prijunkite viršutinę žarnos dalį prie variklio bloko, o apatinę – prie grindų šepetio. Įrengimas yra teisingas, kai prietaisas yra iki galo įstatytas į lizdus (girdisi lengvas spragtelėjimas, nesvarbu, kokį nustatymą naudojate).

Taip pat pridėdamas sieninis laikiklis dulkių siurbliui ir priedams laikyti. // Vadovaukitės pridėdamomis iliustracinėmis sieninio laikiklio montavimo instrukcijomis. // Sieninį laikiklį laikykite bent 1 metro atstumu nuo šilumos šaltinių. // Priedus galima laikyti apatinėje sieninio laikiklio dalyje. // Laikiklis leidžia saugiai laikyti dulkių siurbli, kad jis bet kada būtų paruoštas naudoti. // Dėl savo formos prietaisas nėra autonominis.



### **PASKIRTIS**

Dulkių siurblys neskirtas skysčiams, stiklui, cigarečių nuorūkomis, degantiems ar aštriems daiktams, kurie gali sugadinti prietaisą, siurbti.

Šepečiai ir priedai tinka ir žarnai, ir variklio blokui. // Paspaudę ant šepečių ir priedų esantį mygtuką, galite laisvai juos perjungti. Jie skirti įvairioms reikmėms. Išgirdus trumpą spragtelėjimą, jie bus tinkamai pritvirtinami.

- Grindų šepetys naudojamas visiems (sausiesiems) grindų paviršiams siurbti. Nebandykite siurbti kilimų su aukštu pluoštu, nes pluoštai gali įsipainioti į ritininius šepečius ir sugadinti dulkių siurbli.
- Siauras antgalis skirtas siauresnėms ir sunkiau pasiekiamoms vietoms (kampams, foteliams, voratinklams, erdvei už radiatoriaus...) siurbti.
- Antgalis su šereliais (tinka rėmams, stalčiams ir pan.).
- Sieninis laikiklis naudojamas dulkių siurbliui laikyti. // Variklio bloko gale yra nedidelė anga, prie kurios jį pritvirtinsite prie sieninio laikiklio. // Pasirūpinkite, kad sieninis laikiklis būtų bent 1 metro atstumu nuo bet kokių šilumos šaltinių.



### **VALDYMAS**

Ant rankinio įrenginio rankenos yra įjungimo / išjungimo mygtukas.

Ekране rodomos įvairios funkcijos:

- Prietaisas turi skaitmeninį akumuliatoriaus įkrovos ekraną. Jis skaitmeniniu būdu rodo akumuliatoriaus įkrovą naudojimo arba įkrovimo metu.
- Perbraukto ritinėlio piktograma pasirodo, jei šepetėlyje įstrigo koks nors objektas. // Kai užsidega ši piktograma, dulkių siurblys išsijungia, kad būtų išvengta prietaiso pažeidimų. // Tokiu atveju šepetėlyje esantį daiktą reikia išimti. // Pašalinus objektą, vėl įjungus prietaisą ši lemputė nebešvieš.
- Ekране pasirodo piktograma, rodanti, kad dulkių talpykla yra pilna (ar prietaisas turi šią funkciją, priklauso nuo to, ar ją pasirinkote perkdami. Greito paleidimo vadove bus parodyta, ar prietaisas turi šią funkciją). Pilno dulkių talpyklos piktograma įsijiebia, kai dulkių siurblys nebeužfiksuoja oro srauto. Kai užsidega ši piktograma, dulkių siurblys išsijungia, kad būtų išvengta prietaiso pažeidimų. Pašalinkite į žarną, šepetį arba dulkių talpyklą patekusį daiktą. // Pašalinus objektą, vėl įjungus prietaisą ši lemputė nebešvieš.
- Pasirinkus greitį, ekrane rodomas likęs dulkių siurbimo laikas, kol išsikraus akumuliatorius. // Dulkių siurblys turi du greičius: ECO (taupo akumuliatorių, maksimalus veikimo laikas vienu įkrovimu) ir BOOST (trumpas veikimo laikas vienu įkrovimu, maksimali siurbimo galia).



### **ĮKROVIMAS**

Įkraukite dulkių siurbli bent 1 metro atstumu nuo šilumos šaltinių. // Įkrovimo metu prietaiso įjungti negalima.

Dulkių siurblio įkrovimo laido adapteris yra pakuotėje. // Įdėkite įkrovimo adapterį į akumuliatoriaus skyrių. // Akumuliatorių galima įkrauti ant sieninio laikiklio arba atskirai nuo variklio bloko. // Išimkite akumuliatorių paspausdami mygtuką ir ištraukdami jį iš lizdų. // Įkraunant atskirai, reikia pasirūpinti, kad akumuliatorius būtų įkraunamas bent 1 metro atstumu nuo šilumos šaltinių. // Kad akumuliatorius būtų teisingai uždėtas atgal ant variklio bloko, jis turi būti tinkamai sulygiuotas su lizdais (patikrinkite abi puses). Teisingai sumontavę akumuliatorių, išgirsite lengvą spragtelėjimą.

Įkrovimo metu ekrane bus rodomas akumuliatoriaus įkrovos lygis.



### **PRIETAISO ŠALINIMAS**

Jei norite pakeisti prietaisą arba jums jo nebereikia, taip pat turėtumėte pagalvoti apie aplinkos apsaugą.

Prieš išmetant dulkių siurbli reikia išimti akumuliatorių. // Norėdami saugiai išimti akumuliatorių, įsitikinkite, kad jis visiškai išsikrovė. Jei prietaisas neturi išimamo akumuliatoriaus, buklete knygelėje pateiktais nurodymais. // Norėdami tinkamai išmesti akumuliatorių, vadovaukitės paveikslėlyje pateiktomis instrukcijomis.



## **DULKIŲ TALPYKLA IR FILTRAI**

### **1 Dulkių konteineris ir filtrai**

#### **Dulkių talpyklos ištuštinimas**

Paspauskite mygtuką, esantį dulkių talpyklos priekyje. // Dulkių talpykla atsидaro ir ją galima išvalyti. // Būkite atsargūs, kad šią dalį atidarytumėte tik virš šiukšlių dėžės.

#### **Dulkių talpyklos nuėmimas nuo variklio bloko**

Nuimkite žarną nuo variklio bloko. // Norėdami išimti dulkių talpyklą, paspauskite mygtuką, esantį dulkių talpyklos viršuje, t. y. tiesiai virš dalies, kurioje dulkių siurblio žarna jungiasi su variklio bloku. // Šone tarp talpyklos ir variklio bloko yra simbolis, nurodantis, kaip atrakinti ir užrakinti dulkių talpyklą. // Pasukite dulkių talpyklą ir nuimkite ją nuo variklio bloko. // Nuimkite filtro korpusą nuo dulkių talpyklos. // Norėdami išimti filtrą, peržiūrėkite atrakinimo ir užrakimo piktogramas. // Pakratykite ir švelniai išvalykite filtrą, kad pašalintumėte ant jo dulkių siurbimo metu susikaupusius nešvarumus. // Filtrą praplaukite ne daugiau kaip tris kartus ir švelniai jį išspauskite. // Prieš naudodami pakartotinai, leiskite jam gerai išdžiūti (bent 24 valandas).

Taip pat galite išplauti dulkių talpyklą ir filtro korpusą. // Prieš naudojant pakartotinai jie turi būti visiškai sausi (leiskite išdžiūti bent 24 valandas). // Būkite atsargūs ir nemirkykite priekinės dulkių talpyklos dalies, prie kurios prijungta žarna, kad nepažeistumėte jungties.

### **2 Išorinio filtro keitimas**

Viršutinėje variklio bloko dalyje yra išorinis filtras. // Norėdami saugiai nuimti, peržiūrėkite atrakinimo ir užrakimo piktogramas. // Nuimkite filtro dangtelį ir apverskite dulkių siurbli. // Filtras iškris iš dulkių siurblio. // Pakratykite ir švelniai išvalykite filtrą, kad pašalintumėte ant jo dulkių siurbimo metu susikaupusius nešvarumus. // Filtrą praplaukite ne daugiau kaip tris kartus ir švelniai jį išspauskite. // Prieš naudodami pakartotinai, leiskite jam gerai išdžiūti (bent 24 valandas).

### **3 Filtro keitimas**

Jei pastebėjote, kad filtras pažeistas, nedelsdami jį pakeiskite. Naudojant prietaisą reguliariai, rekomenduojame filtrą keisti kas 6 mėnesius, kad dulkių siurblys tamsėtų kuo ilgiau.

## **GRINDŲ ŠEPETYS**

Šepčio apacioje yra mygtukas voleliui nuimti. Ištraukite kaištį ir toje pačioje pusėje iš lizdo ištraukite volelį. // Pats volelis sukonstruotas taip, kad siurbiant plaukai ir kitos šiukšlės suktyši šepčio centro link. Taip yra mažesnė tikimybė pažeisti patį volelį. // Kadangi didžioji dalis plaukų susikaupia volelio viduryje, jį lengviau valyti. // Apatinę korpuso pusę nušluostykite šluoste. // Išvalykite šepčio įsiurbimo žarną. // Pakratykite volelį ant šepčio ir žirkėmis atsargiai nukirpkite visus nešvarumus ir plaukus, susikaupusius tam skirtoje šepčio angje. // Netraukite už plaukų, kad nepažeistumėte volelio šerelių. // Vėl įdėkite volelį į šepetį. // Volelis teisingai įdėtas, kai pasigirsta lengvas spragtelėjimas ir šoninis kaištis yra patikimai pritvirtintas prie šepčio korpuso.

## **SURINKIMAS PAKARTOTINIAM NAUDOJIMUI**

Išvalytą ritinėlį įstatykite atgal į šepetį. Įstumkite dalį su siuruoju galu į angą, o dalį su „rankena“ įstatykite atgal į pradinę šepčio dalį. Volelis yra tinkamai padėtas, kai pasigirsta lengvas spragtelėjimas.

Prieš surinkdami dulkių talpyklą, patikrinkite, ar visos dalys yra visiškai sausos. Drėgnos dalys gali sukelti dulkių siurblio gedimą. // Tinkamai įdėkite filtrą į filtro korpusą ir stebėkite piktogramas, kad užtikrintumėte tinkamą tvirtinimą. // Jis teisingai įstatytas, kai spragtelė į vietą. // Jei filtro korpusas yra tinkamai įstatytas, apatinę dulkių talpyklos dalis užsidarys lengvai, taip, kad nereikės naudoti jėgos. // Jei bandysite ją uždaryti jėga, galite sugadinti dulkių talpyklos dugną. // Tinkamai sumontuokite filtrą ant viršutinės variklio bloko dalies. // Filtras teisingai įstatytas, kai visos fiksavimo rodyklės yra vienoje linijoje.

Teisingai uždėkite dulkių talpyklą atgal ant variklio bloko. Laikykitės fiksavimo rodyklių. // Kai jis bus tinkamoje padėtyje, pasigirs švelnus spragtelėjimas. // Jei tai nepavyksta, pakartokite procesą.

## **FILTRO KEITIMAS**

Siekiant prailginti prietaiso tamavimo laiką, rekomenduojama reguliariai valyti filtrą po kiekvieno naudojimo ir keisti jį kas 6 mėnesius reguliariai naudojant prietaisą.

## **KLaidų kodai**

Įvykus klaidai, ekrane rodomas klaidos simbolis.

Gedimo kodas	Klaidos kodas Galima priežastis	Sprendimas
E0	Dulkių talpykla yra pilna ir blokuoja oro srautą	Ištuštinkite dulkių talpyklą arba pašalinkite daiktus iš įleidimo angos ar žarnos.
E1	Grindų šepetys negali tinkamai veikti dėl velenėlyje įstrigusių šiukšlių	Pašalinkite šiukšles, įstrigusias velenėlyje, ir iš naujo paleiskite variklio bloką.
E2	Trumpas variklio bandymas	Kreipkitės į mūsų garantinio aptarnavimo centrą dėl remonto.
E3	Šepčio trumpasis jungimas	Kreipkitės į mūsų garantinio aptarnavimo centrą dėl remonto.
E4	Pagrindinio variklio viršsrovė	Kreipkitės į mūsų garantinio aptarnavimo centrą dėl remonto.
E5	Akumulatoriaus iškrovos temperatūra yra per aukšta. Procedūra	Palaukite, kol akumulatoriaus temperatūra vėl taps normali.
E6	Elemento pažeidimas NTC aptikimo gedimas	Kreipkitės į mūsų garantinio aptarnavimo centrą dėl remonto.
EE	Įkrovimo įtampa neatitinka pradinės konfigūracijos	Pakeiskite originalų įkroviklį.
EF	Įkrovimo metu aptinkama per didelė srovė, galbūt dėl per didelio akumulatoriaus išsikrovimo	Kreipkitės į mūsų garantinio aptarnavimo centrą dėl remonto.
Jei pirmiau minėtos problemos išlieka, jas reikia spręsti.		Kreipkitės į mūsų garantinio aptarnavimo centrą dėl remonto.

## Γενικές προφυλάξεις

Όταν χρησιμοποιείτε την ηλεκτρική σκούπα, να τηρείτε πάντα τις ακόλουθες βασικές προφυλάξεις ασφαλείας: Διαβάστε προσεκτικά το παρόν εγχειρίδιο οδηγιών και χρησιμοποιείτε τη συσκευή μόνο σύμφωνα με τις οδηγίες που περιλαμβάνονται σε αυτό. Πριν χρησιμοποιήσετε τη συσκευή για πρώτη φορά, αφαιρέστε όλες τις προστατευτικές μεμβράνες ή τα πλαστικά. // Μην αφήνετε ποτέ τη συσκευή χωρίς επίβλεψη κατά τη διάρκεια της χρήσης. // Πριν χρησιμοποιήσετε τη συσκευή, συναρμολογήστε προσεκτικά όλα τα μέρη της. // Χρησιμοποιείτε τη συσκευή μόνο σε εσωτερικούς χώρους και σε στεγνές περιοχές. // Χρησιμοποιείτε τη συσκευή μόνο με τα εξαρτήματα που συνιστώνται από τον κατασκευαστή. // Μην χρησιμοποιείτε τη συσκευή αν έχει πέσει, αν έχει υποστεί ζημιά, αν έχει αποθηκευτεί σε εξωτερικούς χώρους ή αν έχει πέσει ή βυθιστεί σε υγρό. // Ο τακτικός καθαρισμός μπορεί να παρατείνει τη διάρκεια ζωής της συσκευής. // Βεβαιωθείτε ότι τα μαλλιά, τα χαλαρά μέρη των ενδυμάτων, τα δαχτυλά ή άλλα μέρη του σώματός σας δεν έρχονται σε επαφή με τους αεραγωγούς ή τα κινούμενα μέρη της συσκευής. // Η συσκευή συμμορφώνεται με όλα τα απαιτούμενα πρότυπα σχετικά με την ηλεκτρική ενέργεια και τους κανονισμούς ραδιοηλεκτρικών παρεμβολών. // Η συσκευή δεν προορίζεται για χρήση από παιδιά και άτομα με μειωμένες σωματικές ή διανοητικές ικανότητες. Αυτή η συσκευή μπορεί να χρησιμοποιηθεί από παιδιά ηλικίας 8 ετών και άνω, καθώς και από άτομα με μειωμένες σωματικές, αισθητηριακές ή διανοητικές ικανότητες ή έλλειψη εμπειρίας και γνώσης, εφόσον επιτηρούνται και έχουν λάβει οδηγίες σχετικά με την ασφαλή χρήση της συσκευής και κατανοούν τους σχετικούς κινδύνους. Επιτηρείτε τα παιδιά κατά τη χρήση της συσκευής και βεβαιωθείτε ότι δεν παίζουν με αυτή. // Τα παιδιά δεν πρέπει να πραγματοποιούν εργασίες καθαρισμού ή συντήρησης της συσκευής, εκτός αν είναι άνω των 8 ετών και επιτηρούνται. // Απενεργοποιείτε τη συσκευή μετά τη χρήση.

## Κίνδυνος

Μη βυθίζετε το εξωτερικό μέρος της κύριας μονάδας/συσκευής ή τη βάση φόρτισης σε νερό ή οποιοδήποτε άλλο υγρό και μην τα ξεπλένετε κάτω από τρεχούμενο νερό.

## Ειδικές προειδοποιήσεις

Πριν συνδέσετε τη συσκευή ή τη βάση φόρτισης με το καλώδιο τροφοδοσίας στην πρίζα, βεβαιωθείτε ότι η ένδειξη της τάσης ταιριάζει με την τάση του ηλεκτρικού δικτύου στο σπίτι σας. // Μην χρησιμοποιείτε μια κατεστραμμένη ηλεκτρική σκούπα ή βάση φόρτισης (ή προσαρμογέα, ανάλογα με το μοντέλο της ηλεκτρικής σκούπας σας). // Αν η βάση φόρτισης (ή ο προσαρμογέας) έχει υποστεί ζημιά, αντικαταστήστε τη μόνο με ένα αυθεντικό ανταλλακτικό, ώστε να αποφευχθούν τυχόν κίνδυνοι. // Στον προσαρμογέα είναι ενσωματωμένος ένας μετασχηματιστής. Δεν επιτρέπεται η αφαίρεση και αντικατάσταση του προσαρμογέα με άλλο, καθώς αυτό μπορεί να οδηγήσει σε επικίνδυνες καταστάσεις. // Φορτίζετε την ηλεκτρική σκούπα μόνο με τον παρεχόμενο προσαρμογέα και τη βάση φόρτισης. Ο προσαρμογέας μπορεί να θερμανθεί κατά τη διάρκεια της φόρτισης. Αυτό είναι φυσιολογικό. (Ανάλογα με το μοντέλο σας, αν διαθέτει προσαρμογέα.) // Απενεργοποιείτε τη συσκευή κατά τη διάρκεια της φόρτισης. // Μην χρησιμοποιείτε ποτέ την ηλεκτρική σκούπα χωρίς φίλτρα ή τη μονάδα φιλτραρίσματος. // Οι εξερισμοί δεν πρέπει να φράζονται κατά τη

διάρκεια της λειτουργίας του καθαρισμού με αναρρόφηση. // Η συσκευή προορίζεται μόνο για οικιακή χρήση και σε εσωτερικούς χώρους. // Διατηρείτε τους αεραγωγούς αναρρόφησης καθαρούς και απαλλαγμένους από αντικείμενα για να διασφαλίσετε τη βέλτιστη και ανεμπόδιστη ισχύ αναρρόφησης της συσκευής. Συνιστάται ιδιαίτερα ο τακτικός καθαρισμός των ανοιχτών μερών του σωλήνα αναρρόφησης και η αφαίρεση της σκόνης, των τριχών ή άλλων αντικειμένων που μπορούν να εμποδίσουν τη ροή του αέρα. // Πριν καθαρίσετε το στήριγμα ή τη βάση φόρτισης, αποσυνδέστε την από την πρίζα. // Μη χρησιμοποιείτε ποτέ την ηλεκτρική σκούπα για να καθαρίσετε αποκαΐδια ή κάρβουνα, αποτσίγαρα, σπύρτα, υγρά (π.χ. νερό, αφρό καθαρισμού χαλιών) ή αιχμηρά ή μυτερά αντικείμενα (σπασμένο γυαλί κλπ.). // Διατηρείτε τον σωλήνα αναρρόφησης ή το ανοιχτό μέρος της συσκευής μακριά από το πρόσωπο και το σώμα σας. // Μη χρησιμοποιείτε ποτέ τη συσκευή για να καθαρίσετε οικοδομικά υλικά (όπως ψιλή άμμο, ασβέστη, σκόνη τσιμέντου, σκόνη τόνερ κλπ.). Αυτό μπορεί να προκαλέσει βλάβη στη συσκευή.

## Προβλήματα και αντιμετώπιση

Πρόβλημα	Πιθανή αιτία	Λύση
Δεν λειτουργεί.	Η μπαταρία έχει εξαντληθεί πλήρως. Το ηλεκτρικό σκουπάκι χειρός δεν είναι συναρμολογημένο σωστά.	Φόρτιση. Συναρμολογήστε το ηλεκτρικό σκουπάκι χειρός σωστά.
Η ισχύς αναρρόφησης έχει μειωθεί.	Το δοχείο σκόνης είναι γεμάτο. Φραγμένο φίλτρο. Φραγή στην είσοδο αέρα ή στον κύλινδρο της ηλεκτρικής βούρτσας.	Αδειάστε τη σκόνη. Καθαρίστε ή αλλάξτε το φίλτρο. Καθαρίστε την ηλεκτρική βούρτσα.
Το ηλεκτρικό σκουπάκι χειρός δεν φορτίζει.	Ο φορτιστής δεν είναι συνδεδεμένος στην πρίζα. Ο σύνδεσμος του φορτιστή δεν είναι συνδεδεμένος στην οπή του σώματος της βάσης. Το ηλεκτρικό σκουπάκι χειρός δεν είναι συναρμολογημένο στο σώμα.	Συνδέστε τον φορτιστή στην πρίζα. Συνδέστε τον φορτιστή με το ηλεκτρικό σκουπάκι χειρός. Συναρμολογήστε το ηλεκτρικό σκουπάκι χειρός στο σώμα.
Χρησιμοποιήστε τη συσκευή εντός πολύ σύντομου χρονικού διαστήματος μετά τη φόρτιση.	Ανεπαρκής χρόνος φόρτισης. Η μπαταρία είναι παλιά.	Φορτίστε σύμφωνα με τις οδηγίες. Αλλάξτε την μπαταρία.

## Περιβάλλον



Μην απορρίπτετε τη συσκευή μαζί με τα συνήθη οικιακά απορρίμματα στο τέλος του κύκλου ζωής της. Παραδώστε τη σε ένα επίσημο σημείο συλλογής για ανακύκλωση. Με αυτόν τον τρόπο, θα βοηθήσετε στη διατήρηση του περιβάλλοντος.

Αυτή η συσκευή φέρει σήμανση σύμφωνα με την Ευρωπαϊκή Οδηγία 2012/19/ΕΕ για τα Απόβλητα Ηλεκτρικού και Ηλεκτρονικού Εξοπλισμού (ΑΗΗΕ). Αυτή η κατευθυντήρια γραμμή αποτελεί το πλαίσιο επιστροφής και ανακύκλωσης αποβλήτων ηλεκτρικού και ηλεκτρονικού εξοπλισμού με πανευρωπαϊκή ισχύ.

## Εγγύηση και επισκευές

Αν χρειάζεστε πληροφορίες ή αντιμετωπίζετε κάποιο πρόβλημα, επικοινωνήστε με το κέντρο εξυπηρέτησης πελατών της Hisense στη χώρα σας (μπορείτε να βρείτε τον αριθμό τηλεφώνου στο φυλλάδιο παγκόσμιας εγγύησης). Αν δεν υπάρχει κέντρο εξυπηρέτησης πελατών στη χώρα σας, μεταβείτε στον τοπικό αντιπρόσωπο της Hisense ή επικοινωνήστε με το τμήμα επισκευών οικιακών συσκευών της Hisense.

**Σημείωση:** Η διάρκεια της εγγύησης της μπαταρίας της ηλεκτρικής σκούπας είναι 12 μήνες.

**Αποκλειστικά για προσωπική χρήση!**

Για ευκολότερη μεταφορά, ορισμένα εξαρτήματα της συσκευής συσκευάζονται ξεχωριστά και τοποθετούνται με ασφάλεια στην κύρια μονάδα συσκευασίας. // Πριν από την πρώτη χρήση, διαβάστε προσεκτικά τις οδηγίες συναρμολόγησης και ασφαλείας χρήσης. // Η συσκευή προορίζεται για στεγνό σκούπισμα σε οικιακό περιβάλλον για οικιακή χρήση.



## **ΕΞΑΡΤΗΜΑΤΑ**

1. Περιβλήμα με το μοτέρ, την μπαταρία και το δοχείο σκόνης
2. Σωλήνας αναρρόφησης
3. Μηχανοκίνητο πέλαμα δαπέδου
4. Ακροφύσιο με τρίχες
5. Μακρύτερο στενό ακροφύσιο
6. Βραχίονας τοίχου
7. Προσαρμογέας



## **ΣΥΝΑΡΜΟΛΟΓΗΣΗ**

Αν η μπαταρία δεν έχει τοποθετηθεί ακόμη στο περίβλημα, τοποθετήστε την προσεκτικά, ακολουθώντας τις εικονογραφικές οδηγίες. // Συνδέστε το επάνω μέρος του σωλήνα στη μονάδα του μοτέρ και το κάτω μέρος στο πέλαμα δαπέδου. // Τοποθέτηση είναι σωστή όταν η συσκευή έχει εισαχθεί πλήρως στις υποδοχές (ακούγεται ένα ελαφρύ «κλικ», ανεξάρτητα από τη ρύθμιση που χρησιμοποιείτε).

Περιλαμβάνεται επίσης ένας βραχίονας τοίχου για την αποθήκευση της ηλεκτρικής σκούπας και των εξαρτημάτων. // Ακολουθήστε τις συννηγμένες εικονογραφημένες οδηγίες για την τοποθέτηση του στηρίγματος τοίχου. // Διατηρείτε τον βραχίονα τοίχου τουλάχιστον 1 μέτρο μακριά από εστίες θερμότητας. // Τα εξαρτήματα μπορούν να αποθηκευτούν στο κάτω μέρος του βραχίονα τοίχου. // Ο βραχίονας σας επιτρέπει να αποθηκεύετε με ασφάλεια την ηλεκτρική σκούπα, ώστε να είναι έτοιμη για χρήση ανά πάσα στιγμή. // Λόγω του σχήματός της, η συσκευή δεν είναι ελεύθερης τοποθέτησης.



## **ΧΡΗΣΗ**

Η ηλεκτρική σκούπα δεν προορίζεται για υγρά, γυαλιά, αποσιγάρα, καυτά ή αιχμηρά αντικείμενα, τα οποία μπορεί να προκαλέσουν βλάβη στη συσκευή.

Τα πέλαμα και τα εξαρτήματα ταιριάζουν τόσο στον εύκαμπο σωλήνα όσο και στο μοτέρ. // Πιέζοντας το κουμπί στα πέλαμα και τα εξαρτήματα, μπορείτε να τα εναλλάσσετε εύκολα μεταξύ τους. Προορίζονται για διάφορες χρήσεις. Είναι σωστά τοποθετημένα όταν ακούγεται ένα σύντομο «κλικ».

- Το πέλαμα δαπέδου χρησιμοποιείται για το καθάρισμα όλων των (στεγνών) επιφανειών δαπέδου. Μην προσπαθήσετε να καθαρίσετε χαλιά με μεγάλο πέλος, καθώς οι ίνες μπορεί να μπλεχτούν στις κυλινδρικές βούρτσες και να προκαλέσουν βλάβη στην ηλεκτρική σκούπα.
- Το στενό ακροφύσιο προορίζεται για το καθάρισμα στενότερων και πιο δυσπρόσιτων σημείων (γωνίες, πολυθρόνες, ιστούς αράχνης, τον χώρο πίσω από το καλοριφέρ κλπ.).
- Ακροφύσιο με τρίχες (για κουφώματα, συρτάρια κλπ.).
- Ο βραχίονας τοίχου χρησιμοποιείται για την αποθήκευση της ηλεκτρικής σκούπας. // Υπάρχει ένα μικρό άνοιγμα στο πίσω μέρος της μονάδας του μοτέρ που μπορείτε να συνδέσετε στον βραχίονα τοίχου. // Βεβαιωθείτε ότι ο βραχίονας τοίχου είναι τοποθετημένος τουλάχιστον 1 μέτρο μακριά από εστίες θερμότητας.



## **ΛΕΙΤΟΥΡΓΙΑ**

Στη λαβή της μονάδας χειρός βρίσκεται ένα κουμπί On/Off.

Στην οθόνη εμφανίζονται διάφορες λειτουργίες:

- Η συσκευή διαθέτει ψηφιακή οθόνη φόρτισης της μπαταρίας. Η οθόνη εμφανίζει ψηφιακά το επίπεδο φόρτισης της μπαταρίας κατά τη διάρκεια της χρήσης ή της φόρτισης.
- Το διαγραμμένο εικονίδιο του κυλίνδρου εμφανίζεται αν ένα αντικείμενο παγιδευτεί στο πέλαμα. // Αν ανάψει αυτό το εικονίδιο, η ηλεκτρική σκούπα απενεργοποιείται για την αποφυγή βλάβης στη συσκευή. // Σε αυτήν την περίπτωση, το αντικείμενο στο πέλαμα πρέπει να αφαιρεθεί. // Μετά την αφαίρεση του αντικειμένου, η λυχνία δεν θα ανάψει πλέον όταν η συσκευή ενεργοποιηθεί ξανά.
- Εικονίδιο στην οθόνη που δείχνει ότι το δοχείο σκόνης είναι γεμάτο (το αν η συσκευή σας διαθέτει αυτήν τη λειτουργία εξαρτάται από το αν την επιλέξατε κατά την αγορά. Ο οδηγός γρήγορης εκκίνησης υποδεικνύει αν η συσκευή σας διαθέτει αυτήν τη λειτουργία). Το εικονίδιο γεμάτου δοχείου σκόνης ανάβει όταν η ηλεκτρική σκούπα δεν ανιχνεύει πλέον ροή αέρα. Αν ανάψει αυτό το εικονίδιο, η ηλεκτρική σκούπα απενεργοποιείται για την αποφυγή βλάβης στη συσκευή. Αφαιρέστε το αντικείμενο από τον εύκαμπο σωλήνα, το πέλαμα ή το δοχείο σκόνης. // Μετά την αφαίρεση του αντικειμένου, η λυχνία δεν θα ανάψει πλέον όταν η συσκευή ενεργοποιηθεί ξανά.
- Κατά την επιλογή της ταχύτητας, στην οθόνη εμφανίζεται ο υπολειπόμενος χρόνος λειτουργίας πριν εξαντληθεί η μπαταρία. // Η ηλεκτρική σκούπα έχει δύο ταχύτητες: ECO (εξοικονόμηση μπαταρίας, μέγιστος χρόνος λειτουργίας με μία φόρτιση) και BOOST (μικρός χρόνος λειτουργίας με μία φόρτιση, μέγιστη ισχύς αναρρόφησης)



## **ΦΟΡΤΙΣΗ**

Φορτίζετε την ηλεκτρική σκούπα τουλάχιστον 1 μέτρο μακριά από εστίες θερμότητας. // Η συσκευή δεν μπορεί να ενεργοποιηθεί κατά τη φόρτιση.

Ο προσαρμογέας για το καλώδιο φόρτισης της ηλεκτρικής σκούπας περιλαμβάνεται στη συσκευασία. // Τοποθετήστε τον προσαρμογέα φόρτισης στη θήκη μπαταρίας. // Η μπαταρία μπορεί να φορτιστεί είτε στον βραχίονα τοίχου είτε ξεχωριστά από τη μονάδα του μοτέρ. // Αφαιρέστε την μπαταρία πιέζοντας το κουμπί και τραβώντας την έξω από τις εγχοπές. // Όταν φορτίζετε ξεχωριστά, πρέπει να προσέχετε να φορτίζετε την μπαταρία τουλάχιστον 1 μέτρο μακριά από εστίες θερμότητας. // Για να επανατοποθετήσετε σωστά την μπαταρία στη μονάδα του μοτέρ, πρέπει να είναι σωστά ευθυγραμμισμένη με τις εγχοπές (ελέγξτε και τις δύο πλευρές). Αν αυτό γίνει σωστά, θα ακούσετε ένα «κλικ».

Κατά τη διάρκεια της φόρτισης, το ποσοστό της μπαταρίας θα εμφανίζεται στην οθόνη.



## **ΑΠΟΡΡΙΨΗ ΤΗΣ ΣΥΣΚΕΥΗΣ**

Αν θέλετε να αντικαταστήσετε τη συσκευή ή δεν τη χρειάζεστε πλέον, θα πρέπει επίσης να σκεφτείτε την προστασία του περιβάλλοντος.

Η μπαταρία πρέπει να αφαιρεθεί πριν από την απόρριψη της ηλεκτρικής σκούπας. // Για να αφαιρέσετε με ασφάλεια την μπαταρία, βεβαιωθείτε ότι η μπαταρία έχει αποφορτιστεί πλήρως. Αν η συσκευή δεν διαθέτει αφαιρούμενη μπαταρία, ακολουθήστε τις οδηγίες που παρέχονται στο φυλλάδιο. // Ακολουθήστε τις οδηγίες στις εικόνες για να απορρίψετε σωστά την μπαταρία.



## **ΔΟΧΕΙΟ ΣΚΟΝΗΣ ΚΑΙ ΦΙΛΤΡΟ**

1 *Δοχείο σκόνης και φίλτρο*

*Άδειασμα του δοχείου σκόνης*

Πιέστε το κουμπί στο μπροστινό μέρος του δοχείου σκόνης. // Το δοχείο σκόνης ανοίγει και μπορεί να καθαριστεί. // Ανοίγετε αυτό το μέρος μόνο πάνω από έναν κάδο απορριμμάτων.

*Αφαίρεση του δοχείου σκόνης από τη μονάδα του μοτέρ*

Αφαιρέστε τον εύκαμπο σωλήνα από τη μονάδα του μοτέρ. // Για να αφαιρέσετε το δοχείο σκόνης, πιέστε το κουμπί που βρίσκεται στο επάνω μέρος του δοχείου σκόνης, δηλαδή ακριβώς πάνω από το μέρος όπου ο σωλήνας της ηλεκτρικής σκούπας συνδέεται με τη μονάδα του μοτέρ. // Υπάρχει ένα σύμβολο στο πλάι μεταξύ του δοχείου και της μονάδας του μοτέρ που υποδεικνύει πώς να ξεκλειδώσετε και να κλειδώσετε το δοχείο σκόνης. // Γυρίστε το δοχείο σκόνης και αφαιρέστε το από τη μονάδα του μοτέρ. // Αφαιρέστε το περίβλημα του φίλτρου από το δοχείο σκόνης. // Για να αφαιρέσετε το φίλτρο, παρατηρήστε τα εικονίδια ξεκλειδώματος και κλειδώματος. // Ανακινήστε και βουρτίστε απαλά το φίλτρο για να απομακρύνετε τυχόν βρομίες που έχουν συσσωρευτεί κατά το σκούπισμα. // Ξεπλύνετε το φίλτρο όχι περισσότερο από τρεις φορές και πιέστε το απαλά. // Αφήστε το να στεγνώσει καλά πριν από την επαναχρησιμοποίηση (τουλάχιστον 24 ώρες).

Μπορείτε επίσης να πλύνετε το δοχείο σκόνης και το περίβλημα του φίλτρου. // Πριν από την επαναχρησιμοποίηση, πρέπει να στεγνώσουν εντελώς (αφήστε τα να στεγνώσουν για τουλάχιστον 24 ώρες). // Φροντίτε να μη μουλιάσετε το μπροστινό μέρος του δοχείου σκόνης όπου είναι συνδεδεμένος ο εύκαμπτος σωλήνας για να αποφύγετε την πρόκληση βλάβης στη σύνδεση.

2 *Αντικατάσταση του εξωτερικού φίλτρου*

Υπάρχει ένα εξωτερικό φίλτρο στο επάνω μέρος της μονάδας του μοτέρ. // Για ασφαλή αφαίρεση, παρατηρήστε τα εικονίδια ξεκλειδώματος και κλειδώματος. // Αφαιρέστε το καπάκι του φίλτρου και γυρίστε την ηλεκτρική σκούπα ανάποδα. // Το φίλτρο θα πέσει από την ηλεκτρική σκούπα. // Ανακινήστε και βουρτίστε απαλά το φίλτρο για να απομακρύνετε τυχόν βρομίες που έχουν συσσωρευτεί κατά το σκούπισμα. // Ξεπλύνετε το φίλτρο όχι περισσότερο από τρεις φορές και πιέστε το απαλά. // Αφήστε το να στεγνώσει καλά πριν από την επαναχρησιμοποίηση (τουλάχιστον 24 ώρες).

3 *Αντικατάσταση του φίλτρου*

Αν παρατηρήσετε ότι το φίλτρο έχει υποστεί ζημιά, αντικαταστήστε το αμέσως. Με τακτική χρήση, συνιστούμε την αντικατάσταση του φίλτρου κάθε 6 μήνες για να εξασφαλίσετε τη μεγαλύτερη διάρκεια ζωής της ηλεκτρικής σκούπας.

## **ΠΕΛΜΑ ΔΑΠΕΔΟΥ**

Υπάρχει ένα κουμπί στο κάτω μέρος του πέλματος για να αφαιρέσετε τον κύλινδρο. Τραβήξτε τον πύρο προς τα έξω και, από την ίδια πλευρά, τραβήξτε τον κύλινδρο προς τα έξω από την υποδοχή. // Ο ίδιος ο κύλινδρος έχει σχεδιαστεί έτσι ώστε κατά το σκούπισμα, οι τρίχες και οι άλλες βρομίες να περιστρέφονται προς το κέντρο του πέλματος. Με αυτόν τον τρόπο είναι λιγότερο πιθανό να προκληθεί ζημιά στον ίδιο τον κύλινδρο. // Επειδή οι περισσότερες τρίχες συγκεντρώνονται στη μέση του κυλίνδρου, θα είναι ευκολότερο να καθαριστούν. // Σκουπίστε την κάτω πλευρά του περιβλήματος με ένα πανί. // Καθαρίστε τον εύκαμπο σωλήνα αναρρόφησης του πέλματος. // Ανακινήστε τον κύλινδρο στο πέλαμα και κόψτε προσεκτικά με ψαλίδι τυχόν βρομίες και τρίχες που έχουν συσσωρευτεί στην καθορισμένη σχισμή του πέλματος. // Μην τραβάτε τις τρίχες, για να μην καταστραφούν οι τρίχες του κυλίνδρου. // Τοποθετήστε ξανά τον κύλινδρο στο πέλαμα. // Ο κύλινδρος είναι σωστά τοποθετημένος όταν ακούγεται ένα ελαφρύ «κλικ» και ο πλευρικός πύρος είναι καλά στερεωμένος στο περίβλημα του πέλματος.

## **ΣΥΝΑΡΜΟΛΟΓΗΣΗ ΓΙΑ ΕΠΑΝΑΧΡΗΣΙΜΟΠΟΙΗΣΗ**

Τοποθετήστε τον καθαρισμένο κύλινδρο πίσω στο πέλμα. Σπρώξτε το τμήμα με το στενό άκρο στο άνοιγμα και εισαγάγετε το τμήμα με τη «λαβή» πίσω στο αρχικό τμήμα του πέλματος. Ο κύλινδρος είναι σωστά τοποθετημένος όταν ακούγεται ένα ελαφρύ «κλικ».

Πριν επανασυναρμολογήσετε το δοχείο σκόνης, βεβαιωθείτε ότι όλα τα εξαρτήματα είναι εντελώς στεγνά. Τα υγρά εξαρτήματα μπορεί να προκαλέσουν δυσλειτουργία στην ηλεκτρική σκούπα. // Τοποθετήστε σωστά το φίλτρο στο περίβλημα του φίλτρου και παρατηρήστε τα εικονίδια για να διασφαλίσετε τη σωστή τοποθέτηση. // Είναι τοποθετημένο σωστά όταν κάνει «κλικ» στη θέση του. // Αν το περίβλημα του φίλτρου έχει εγκατασταθεί σωστά, το κάτω μέρος του δοχείου σκόνης θα κλείσει εύκολα, έτσι ώστε να μην απαιτείται δύναμη. // Αν προσπαθήσετε να το κλείσετε με δύναμη, μπορεί να προκαλέσετε ζημιά στο κάτω μέρος του δοχείου σκόνης. // Τοποθετήστε ξανά το φίλτρο στο πάνω μέρος της μονάδας του μοτέρ σωστά. // Το φίλτρο είναι σωστά τοποθετημένο όταν όλα τα βέλη ασφάλισης είναι ευθυγραμμισμένα.

Τοποθετήστε το δοχείο σκόνης σωστά πίσω στη μονάδα του μοτέρ. Παρατηρήστε τα βέλη ασφάλισης. // Ένα απαλό «κλικ» θα ακουστεί όταν βρίσκεται στη σωστή θέση. // Αν αυτό δεν είναι επιτυχές, επαναλάβετε τη διαδικασία.

### **ΑΝΤΙΚΑΤΑΣΤΑΣΗ ΤΟΥ ΦΙΛΤΡΟΥ**

Για να παρατείνετε τη διάρκεια ζωής της συσκευής σας, συνιστάται να καθαρίζετε το φίλτρο τακτικά μετά από κάθε χρήση και να το αλλάζετε κάθε 6 μήνες τακτικής χρήσης.

## **ΚΩΔΙΚΟΙ ΣΦΑΛΜΑΤΟΣ**

Σε περίπτωση σφάλματος, το σύμβολο σφάλματος εμφανίζεται στην οθόνη.

Κωδικός βλάβης	Κωδικός οθόνης σφάλματος Πιθανή αιτία	Λύση
E0	Το δοχείο σκόνης είναι γεμάτο και εμποδίζει τη ροή του αέρα	Αδειάστε το δοχείο σκόνης ή αφαιρέστε τυχόν αντικείμενα από την είσοδο ή τον εύκαμπτο σωλήνα.
E1	Το πέλμα δαπέδου δεν μπορεί να λειτουργήσει σωστά λόγω των βρομιών που έχουν κολλήσει στον κύλινδρο	Αφαιρέστε τις βρομιές που έχουν κολλήσει στον κύλινδρο του πέλματος και επανεκκινήστε τη μονάδα του μοτέρ.
E2	Σύντομη δοκιμή μοτέρ	Επικοινωνήστε με την υπηρεσία after-sales για επίσκεψη.
E3	Βραχυκύκλωμα πέλματος	Επικοινωνήστε με την υπηρεσία after-sales για επίσκεψη.
E4	Υπερένταση κύριου μοτέρ	Επικοινωνήστε με την υπηρεσία after-sales για επίσκεψη.
E5	Η θερμοκρασία εκφόρτισης της μπαταρίας είναι πολύ υψηλή. Διαδικασία	Περιμένετε μέχρι η θερμοκρασία της μπαταρίας να επανέλθει στο φυσιολογικό.
E6	Βλάβη κυψέλης, αποτυχία ανίχνευσης αρνητικού συντελεστή θερμοκρασίας	Επικοινωνήστε με την υπηρεσία after-sales για επίσκεψη.
EE	Η τάση του φορτιστή δεν συμμορφώνεται με την αρχική διαμόρφωση	Αντικαταστήστε τον αρχικό φορτιστή.
EF	Ανίχνευση υπερέντασης κατά τη διάρκεια της φόρτισης, πιθανώς λόγω υπερβολικής εκφόρτισης της μπαταρίας	Επικοινωνήστε με την υπηρεσία after-sales για επίσκεψη.
Αν τα παραπάνω ζητήματα παραμένουν, πρέπει να αντιμετωπιστούν.		Επικοινωνήστε με την υπηρεσία after-sales για επίσκεψη.

## სიფრთხილის ზოგადი ზომები

მტვერსასრუტის გამოყენებისას ყოველთვის დაიცავით უსაფრთხოების შემდეგი ძირითადი ზომები: ყურადღებით გაეცანით ამ სახელმძღვანელოს და მოწყობილობა გამოიყენეთ მხოლოდ წინამდებარე ინსტრუქციის შესაბამისად. პირველ გამოყენებამდე მოაშორეთ ყველა დამცავი ფირი ან პლასტმასი. // გამოყენებისას არასდროს დატოვოთ მოწყობილობა უყურადღებოდ. // მოწყობილობის გამოყენებამდე გულდასმით ააწყვეთ მისი ყველა ნაწილი. // მოწყობილობა გამოიყენეთ მხოლოდ შენობაში და მშრალ ადგილებში. მოწყობილობა გამოიყენეთ მხოლოდ მწარმოებლის მიერ რეკომენდებული ნაწილებით. // ნუ გამოიყენებთ მოწყობილობას, თუ ის ძირს დაეცა, დაზიანებულია, ღია ცის ქვეშ დარჩა ან სითხეში ჩავარდა ან ჩაიძირა. // რეგულარულ გაწმენდას შეუძლია გაახანგრძლივოს მოწყობილობის ექსპლუატაციის ვადა. // დარწმუნდით, რომ თქვენი თმა, სამოსის მოშვეებული ნაწილები, თითები ან სხეულის სხვა ნაწილები არ ეხება მოწყობილობის სავენტილაციო ან მოძრავ ნაწილებს. // მოწყობილობა შეესაბამება ყველა საჭირო სტანდარტს ელექტროენერჯისა და რადიოდამბრკოლების რეგულაციებთან დაკავშირებით. // მოწყობილობა არ არის განკუთვნილი ბავშვებისა და დაქვეითებული ფიზიკური ან გონებრივი შესაძლებლობების მქონე პირებისთვის გამოსაყენებლად. აღნიშნული მოწყობილობის გამოყენება დასაშვებია 8 წლის და მეტი ასაკის ბავშვების, შეზღუდული ფიზიკური, სენსორული ან გონებრივი შესაძლებლობების მქონე ან გამოცდილებისა და ცოდნის არმქონე პირების მიერ, თუ მათზე ხორციელდება ზედამხედველობა მოწყობილობის გამოყენების დროს ან მიეცათ შესაბამისი მითითებები მოწყობილობის უსაფრთხოდ მოხმარების შესახებ და გააზრებული აქვთ არსებული საფრთხეები. მოწყობილობის გამოყენებისას ყურადღება მიაქციეთ ბავშვებს, რომ მოწყობილობით არ ითამაშონ. // ბავშვებმა არ უნდა შეასრულონ მოწყობილობის გაწმენდითი ან ტექნიკური სამუშაოები, თუ ისინი არ არიან 8 წელზე უფროსი ასაკის და მეთვალყურე არ ჰყავთ. // გამოყენების შემდეგ გამორთეთ მოწყობილობა.

## საფრთხე

არ მოათავსოთ ძირითადი ბლოკი/მოწყობილობის კორპუსი ან დასამუხტი სადგური წყალში ან სხვა სითხეში და არ გარეცხოთ ისინი გამდინარე წყლით.

## სპეციალური გამაფრთხილებელი მითითებები

ელექტროქსელში მოწყობილობის ან დასამუხტი სადგური შეერთებამდე დარწმუნდით, რომ მოწყობილობაზე მითითებული ძაბვა შეესაბამება თქვენი სახლის ელექტროქსელის ძაბვას. // არ გამოიყენოთ დაზიანებული მტვერსასრუტი ან დაზიანებული

დასამუხტი სადგური (ან ადაპტერი - თქვენი მტვერსასრუტის მოდელის მიხედვით). // იმ შემთხვევაში, თუ დაზიანებულია დასამუხტი სადგური (ან ადაპტერი), საფრთხის თავიდან აცილების მიზნით შეცვალეთ იგი მხოლოდ ორიგინალი სათადარიგო ნაწილით. // ადაპტერში ინტეგრირებულია ტრანსფორმატორი. დაუშვებელია ადაპტერის მოხსნა და შეცვლა სხვა ადაპტერით, რადგან ამან შეიძლება გამოიწვიოს სახიფათო სიტუაცია. // დამუხტეთ მტვერსასრუტი მხოლოდ მოწოდებული ადაპტერითა და დასამუხტი სადგურით. ადაპტერი შეიძლება გაცხელდეს დამუხტვის დროს. ეს ნორმალური მოვლენაა. (დამოკიდებულია თქვენს მოდელზე, თუ მას აქვს ადაპტერი.) // დამუხტვის დროს გამორთეთ მოწყობილობა. // არასოდეს გამოიყენოთ მტვერსასრუტი ფილტრების ან ფილტრაციის მოწყობილობის გარეშე. // მტვერსასრუტის გამოყენების დროს დაუშვებელია გამწოვი ხვრელების ბლოკირება. // მოწყობილობა გამოიყენეთ მხოლოდ საყოფაცხოვრებო მიზნებისთვის და შენობაში. // შემწოვი სავენტილაციო ხვრელები უნდა იყოს სუფთა და თავისუფალი, რათა უზრუნველყოფილ იქნეს მოწყობილობის ოპტიმალური და შეუზღუდავი შეწოვის ძალა. რეკომენდებულია, რეგულარულად გაწმინდოთ შემწოვი სახელოს ღია ნაწილები და მოამშროთ მტვერი, თმა ან სხვა ობიექტები, რომლებმაც შეიძლება დაბლოკოს ჰაერის ნაკადი. // საყრდენის ან დასამუხტი სადგურის გაწმენდის დაწყებამდე გამორთეთ იგი ელექტროქსელიდან. // არავითარ შემთხვევაში არ გამოიყენოთ მტვერსასრუტი, რომ იატაკი გაწმინდოთ ნაკვერცხლისგან ან ნაქლიბისგან, სიგარეტის ნამწვებისგან, ასანთის ღერებისგან, სითხეებისგან (მაგ., წყალი, ხალიჩების საწმენდი ქაფისგან) და ბასრი ან წვეტიანი საგნებისგან (დამსხვრეული მინისგან და ა.შ.). // სახესა და სხეულს მთავრად შემწოვი მილი ან მოწყობილობის ღია ნაწილები. // არასოდეს გამოიყენოთ მტვერსასრუტი სამშენებლო მასალის ასაღებად (როგორცაა წვრილი ქვიშა, კირი, ცემენტის ფხვნილი და ა.შ.). ამან მოწყობილობის დაზიანება შეიძლება გამოიწვიოს.

### პრობლემები და გამოსავალი

პრობლემა:	შესაძლო მიზეზი	პრობლემის გადაჭრის გზა
არ მუშაობს.	აკუმულატორი დაცლილია. ხელის მტვერსასრუტი არ არის აწყობილი სწორად.	დამუხტეთ. აწყვეთ ხელის მტვერსასრუტი სწორად.
შეწოვის სიმძლავრე შემცირდა.	მტვრის ჭიქა სავსეა. ფილტრი დაბლოკილია. ჰაერის შემწვებ მილში ან ელექტრული ჯაგრისის გორგოლაჭზე დაბრკოლებებია.	დაცალეთ მტვრის ჭიქა. გაწმინდეთ ან შეცვალეთ ფილტრი. გაწმინდეთ ელექტრული ჯაგრისი.
VC არ იმუხტება.	დამტენი არ არის შეერთებული როზეტში. დამტენის შემაერთებელი არ არის	შეაერთეთ დამტენი როზეტში. შეაერთეთ დამტენი

	ჩასმული კორპუსის შესაბამის ღიობში. ხელის მტვერსასრუტი არ არის აწყობილი კორპუსზე.	ხელის მტვერსასრუტის კორპუსთან. აწყვეთ ხელის მტვერსასრუტი კორპუსზე.
გამოყენების დრო ხანმოკლეა დამუხტვის შემდეგ.	დამუხტვის დრო საკმარისი არ იყო. აკუმულატორი მოძველებულია.	დამუხტეთ ინსტრუქციის მიხედვით. შეცვალით აკუმულატორი.

## გარემო



არ გადაადგოთ მოწყობილობა ჩვეულებრივ საყოფაცხოვრებო ნარჩენებთან ერთად მისი ექსპლუატაციის ვადის გასვლის შემდეგ. მიიტანეთ ის გადამუშავების ოფიციალურ პუნქტში. ამით თქვენ ხელს შეუწყობთ გარემოს დაცვას.

აღნიშნული მოწყობილობის მარკირება შეესაბამება 2012/19/EU ევროპულ დირექტივას ელექტრული და ელექტრონული მოწყობილობების (WEEE) ნარჩენების შესახებ. ეს დირექტივა განსაზღვრავს ევროკავშირის მასშტაბით მოქმედ მოთხოვნებს, რომლებიც ეხება ელექტრული და ელექტრონული მოწყობილობების ნარჩენების დაბრუნებასა და გადამუშავებას.

## გარანტია და მომსახურება

თუ დამატებითი ინფორმაცია გჭირდებათ ან პრობლემა გაქვთ, მიმართეთ Gorenje-ს მომხმარებელთა მომსახურების ცენტრს თქვენს ქვეყანაში (ტელეფონის ნომერი მითითებულია საერთაშორისო საგარანტიო ბროშურაში). თუ თქვენს ქვეყანაში მომხმარებელთა მომსახურების ცენტრი არ არის, მიმართეთ Gorenje-ს ადგილობრივ დილერს ან დაუკავშირდით Gorenje-ს საყოფაცხოვრებო ტექნიკის მომსახურების დეპარტამენტს.

**შენიშვნა:** მტვერსასრუტის აკუმულატორზე გარანტია 12 თვე ვრცელდება.

**განკუთვნილია მხოლოდ პირადი გამოყენებისთვის!**

ტრანსპორტირების გასამართლებლად მოწყობილობის ზოგერთი ნაწილი ცალკეა შეფუთული და უსაფრთხოდა მოთავსებული შეფუთვის მთავარ ბლოკში. // პირველ გამოყენებამდე წაიკითხეთ და გაითვალისწინეთ მონტაჟისა და უსაფრთხო გამოყენების ინსტრუქცია. // მოწყობილობა განკუთვნილია მშრალი წმენდისთვის სახლის პირობებში და საყოფაცხოვრებო მიზნით.



### ნაწილები

1. კორპუსი ძრავით, აკუმულატორითა და მტკრის კონტეინერით
2. შემწოვი შლანგი
3. მოტორიზებული ჯაგრის იატაკისთვის
4. საცმი ჯაგრით
5. დაგრძელებული ვიწრო საცმი
6. კედლის ბრჯენი
7. გადამყვანი



### მონტაჟი

თუ აკუმულატორი ჯერ არ არის დამონტაჟებული კორპუსში, ფრთხილად ჩასვით ის და მიჰყევით ილუსტრირებულ მითითებებს. // მიუერთეთ შლანგის ზედა ნაწილი ძრავის ბლოკს, ხოლო ქვედა ნაწილი – იატაკის ჯაგრის. მონტაჟი სწორად შესრულებულად ითვლება, თუ მოწყობილობა სრულად არის ჩასმული ბუდეში (უნდა გაიგონოთ დაწკაპუნების ხმა იმის მიუხედავად, თუ რომელ პარამეტრს იყენებთ).

კომპლექტში ასევე შედის კედლის ბრჯენი მტვერსასრუტისა და სამარჯვების შესანახად. // მიჰყევით თანდართულ ილუსტრირებულ მითითებებს ბრჯენის დასამარჯვებლად. // კედლის ბრჯენი მინიმუმ 1 მეტრით დააცილეთ სითბოს წყაროებს. // სამარჯვების შენახვა შესაძლებელია კედლის ბრჯენის ქვედა ნაწილში. // ბრჯენი საშუალებას გაძლევთ, უსაფრთხოდ შეინახოთ მტვერსასრუტი, ამიტომ მისი გამოყენება ნებისმიერ დროს შეგიძლიათ. // ფორმიდან გამომდინარე, მოწყობილობა დამოუკიდებლად დაყენება შეუძლებელია.



### გამოყენება

მტვერსასრუტი არ არის განკუთვნილი სითხეების, მინის, სივარტის ნაწილის ან წვის ან ბასრი საგნების ასაღებად, რომელთაგანაც ნებისმიერმა შეიძლება დაზიანოს მოწყობილობა.

ჯაგრისები და სამარჯვები ერგება როგორც შლანგს, ისე ძრავის ბლოკს. // ჯაგრისები და საკუთნობები თავისუფლად შეგიძლიათ, ცვალოთ მათზე მოთავსებულ დილაკზე დაჭერით. მათი დანიშნულება განსხვავდება. სწორად დამარჯვების შემთხვევაში წკაპინი უნდა გაიგონოთ.

- იატაკის ჯაგრის გამოიყენება ყველა სახის (მშრალი) იატაკის ზედპირის წმენდისთვის. არ სკადით მტვერსასრუტით მაღალხაოიანი ხალიჩების გაწმენდა, რადგან ბოჭკოები გორგოლაჭებიან ჯაგრისებში შეიძლება ჩაიხლართოს და მტვერსასრუტი დაზიანოს.
- ვიწრო საცმი განკუთვნილია შედარებით ვიწრო და რთულად მისადგომი ადგილების წმენდისთვის (ასეთი ადგილებია კუთხეები, სავარძლები, აბლაბუდები, სივრცე რადიატორის უკან ...).
- საცმი ჯაგრით (განკუთვნილია ჩარჩოებისთვის, უჯრებისთვის, ა.შ.).
- კედლის ბრჯენი გამოიყენება მტვერსასრუტის შესანახად. // ძრავის ბლოკის უკანა მხარეს არის ბატარა ნახვრეტი, რომლის მეშვეობითაც მტვერსასრუტი მაგრდება კედლის ბრჯენზე. // დარწმუნდით, რომ კედლის ბრჯენი მინიმუმ 1 მეტრით არის განლაგებული სითბოს წყაროებიდან.



### ექსპლუატაცია

პორტატიული მოწყობილობის სახელურზე განთავსებულია ჩართვა-გამორთვის დილაკი.

ეკრანზე ჩანს სხვადასხვა ფუნქცია:

- მოწყობილობას აქვს დამუხტვის დონის მაჩვენებელი ციფრული დისპლეი. ციფრულ დისპლეიზე ჩანს ბატარეის დამუხტვის დონე გამოყენებისას ან დამუხტვისას.
- თუ ჯაგრისში საგანი გაიჭედება, გამოჩნდება გორგოლაჭის გადახაზული ხატულა. // როდესაც ეს ხატულა აინთება, მტვერსასრუტი გაითიშება, რომ მოწყობილობა არ დაზიანდეს. // ამ შემთხვევაში აუცილებელია ჯაგრისში არსებული საგნის ამოღება. // საგნის ამოღების შემდეგ, მოწყობილობის ხელახლა ჩართვისას ნათურა აღარ აინთება.
- ეკრანზე გამოსახული ხატულა, რომელიც გიჩვენებთ, რომ მტკრის კონტეინერი სავსეა (აქვს თუ არა თქვენს მოწყობილობას ეს ფუნქცია, დამოკიდებულია იმაზე, აირჩიეთ თუ არა ეს შენების დროს. მოკლე გზამკვლევი ნაჩვენებია იქნება, აქვს თუ არა თქვენს მოწყობილობას ეს ფუნქცია). მტკრის კონტეინერის სისავსის ხატულა აინთება, როდესაც მტვერსასრუტს აღარ მიეწოდება ჰაერის ნაკადი. // როდესაც ეს ხატულა აინთება, მტვერსასრუტი გაითიშება, რომ მოწყობილობა არ დაზიანდეს. ამოიღეთ საგანი შლანგიდან, ჯაგრისიდან ან მტკრის კონტეინერიდან. // საგნის ამოღების შემდეგ, მოწყობილობის ხელახლა ჩართვისას ნათურა აღარ აინთება.
- ოჩქარის არჩევნისას, ეკრანზე გამოჩნდება ბატარეის დეცლამდე მტვერსასრუტის მუშაობის დარჩენილი დრო. // მტვერსასრუტს აქვს ორი სიჩქარე: ECO (ბატარეის დაზოგვა, მაქსიმალური სამუშაო დრო ერთი დამუხტვით) და BOOST (მოკლე სამუშაო დრო ერთი დამუხტვით, შეწოვის მაქსიმალური სიმძლავრე)



### **დამუხტვა**

დამუხტვისას მტვერსასრუტი მინიმუმ 1 მეტრით მოაშორეთ სითბოს წყაროებს. // მოწყობილობის ჩართვა შეუძლებელია დამუხტვის დროს.  
 მტვერსასრუტის დამტენი კაბელი და გადაწყვენი მოყვება ნაკრებს. // ჩასვით დამტენი გადამყვანი ბატარეის ნაკვეთში. // ბატარეის დამუხტვა შესაძლებელია კედლის ბრჯუნზე ან ძრავის ბლოკისგან დამოუკიდებლად. // ბატარეის მოსასხნელად დააჭირეთ დილაკს და გამოიღეთ ჭრილიდან. // ცალ-ცალკე დამუხტვისას სიფრთხილეა საჭირო, რომ ბატარეა მინიმუმ 1 მეტრის დაშორებით დამუხტოს სითბოს წყაროდან. // ძრავის ბლოკზე ბატარეის სწორად ჩასასმელად, ის ზუსტად უნდა ჯდებოდეს ჭრილებში (შეამოწმეთ ორივე მხარე). სწორად ჩასმის შემთხვევაში, გაიგონებთ მცირე წვაპუნს.  
 დამუხტვის დროს, ეკრანზე გამოჩნდება ბატარეის პროცენტული დონე.



### **მოწყობილობის განკარგვა**

თუ მოწყობილობის გამოცვლა გასურთ ან უკვე აღარ გჭირდებათ, გარემოს დაცვაზე უნდა იფიქროთ.  
 მტვერსასრუტის გადაცემამდე ბატარეა უნდა მოიხსნას. // ბატარეის უსაფრთხოდ ამოსაღებად დარწმუნდით, რომ ის მთლიანად დაცლილია. თუ მოწყობილობას მოსასხნელი ბატარეა არ აქვს, მიჰყევით ბუკლეტში მოცემულ მითითებებს. // მიჰყევით ილუსტრირებულ მითითებებს ბატარეის სათანადოდ განკარგვისთვის.



### **მტვრის კონტეინერი და ფილტრები**

#### **1. მტვრის კონტეინერი და ფილტრები**

##### **მტვრის კონტეინერის დაცვა**

დააჭირეთ მტვრის კონტეინერის წინა მხარეს განთავსებულ დილაკს. // მტვრის კონტეინერი გაიხსნება და შესაძლებელი იქნება მისი გაწმენდა. // გამოიჩინეთ სიფრთხილე მხოლოდ ამ ნაწილის გასასხნელად ნარჩენების ყუთის თავზე.

##### **ძრავის ბლოკიდან მტვრის კონტეინერის მოხსნა**

მოხსენით შლანგი ძრავის ბლოკიდან. // მტვრის კონტეინერის მოსასხნელად, დააჭირეთ მტვრის კონტეინერის თავზე განთავსებულ დილაკს, ანუ ზუსტად იმ ნაწილის ზემოთ, სადაც მტვერსასრუტის შლანგი უერთდება ძრავის ბლოკს. // კონტეინერსა და ძრავის ბლოკს შორის გვერდითა მხარეს არის სიმბოლო, რომელიც მიუთითებს მტვრის კონტეინერის გახსნასა და ჩაკეტვაზე. // მოაბრუნეთ მტვრის კონტეინერი და მოხსენით ძრავის ბლოკიდან. // მოხსენით ფილტრის კორპუსი მტვრის კონტეინერის მოსასხნელად, დააკვირდით გახსნის და ჩაკეტვის ხატულებს. // შეაჩვრიეთ და ფრთხილად გაწმინდეთ ფილტრი, რომ მოაშორეთ მტვერსასრუტის გამოყენების დროს მასზე დაგროვილი ქუჩყი. // ფილტრი მაქსიმუმ სამჯერ გარეცხეთ და მსუბუქად გაწურეთ. // კარგად გააშრეთ ხელახლა გამოყენებამდე (მინიმუმ 24 საათი). ასევე შეგიძლიათ გარეცხით მტვრის კონტეინერი და ფილტრის კორპუსი. // ხელახლა გამოყენებამდე ისინი ბოლომდე უნდა გაშრეს (დაცადეთ გაშრობა მინიმუმ 24 საათის განმავლობაში). // ფრთხილად იყავით, რომ არ დაასველით მტვრის კონტეინერის წინა ნაწილი, სადაც შლანგია შეერთებული, შეერთების თავიდან ასაცილებლად.

##### **2. გარე ფილტრის შეცვლა**

ძრავის ბლოკის ზედა ნაწილში მოთავსებულია გარე ფილტრი. // უსაფრთხოდ მოსასხნელად, დააკვირდით გახსნის და ჩაკეტვის ხატულებს. // მოხსენით ფილტრის სახურავი და მტვერსასრუტი გადმოატრიალეთ. // ფილტრი ამოვარდება მტვერსასრუტიდან. // შეაჩვრიეთ და ფრთხილად გაწმინდეთ ფილტრი, რომ მოაშორეთ მტვერსასრუტის გამოყენების დროს მასზე დაგროვილი ქუჩყი. // ფილტრი მაქსიმუმ სამჯერ გარეცხეთ და მსუბუქად გაწურეთ. // კარგად გააშრეთ ხელახლა გამოყენებამდე (მინიმუმ 24 საათი).

##### **3. ფილტრის შეცვლა**

თუ ფილტრს დაზიანება შეაჩვენებთ, დაუყოვნებლივ შეცვალეთ. მტვერსასრუტის რეგულარული გამოყენების შემთხვევაში გირჩევთ, ყოველ 6 თვეში ერთხელ შეცვალეთ ფილტრი, რომ მტვერსასრუტის მუშაობის ხანგრძლივობა მაქსიმალურად გაზარდოთ.

### **იატაკის ჯაგრისი**

გორგოლაჭის მოსასხნელად ჯაგრისის ქვედა ნაწილში არის დილაკი. ამოღეთ მტეიფტი და, იმავე მხარეს, ამოიღეთ გორგოლაჭი ჭრილიდან. // თვითონ გორგოლაჭი შექმნილია ისე, რომ მტვერსასრუტი დასუფთავების დროს თმა და სხვა ნამსხრევები ბრუნავდეს ჯაგრისის ცენტრისკენ. ამგვარად, ნაკლებად საეარაუდოა, რომ გორგოლაჭი თავად დაზიანდეს. // ვინაიდან, თმის უმეტესი ნაწილი გროვდება გორგოლაჭის შუა ნაწილში, მისი გაწმენდა უფრო ადვილი იქნება. // კორპუსის ქვედა მხარე გაწმინდეთ ტილოთი. // გაწმინდეთ ჯაგრისის შემწოვი შლანგი. // შეაჩვრიეთ გორგოლაჭი ჯაგრისზე და მაკრატლით ფრთხილად ჩამოჭირეთ ჯაგრისზე არსებულ ჭრილში დაგროვილი ნებისმიერი ქუჩყი და თმა. // არ მოქაჩოთ თმა ან ძაფები, რომ არ დაზიანოთ ჯაგრისი გორგოლაჭზე. // ხელახლა ჩასვით გორგოლაჭი ჯაგრისში. // გორგოლაჭის სწორად ჩასმის შემთხვევაში, გაიგონებთ მცირე წვაპუნს და გვერდითა მტეიფტი საიმედოდ მიემაგრება ჯაგრისის კორპუსს.

### **აწყობა ხელახალი გამოყენებისთვის**

გაწმენდილი გორგოლაჭი ჩასვით ისევ ჯაგრისში. ვიწრო ბოლო შეყავით ნახურეტში და „სახელურიანი“ ნაწილი ჩასვით ჯაგრისის თავდაპირველ ნაწილში. გორგოლაჭის სწორად ჩასმის შემდეგ გაიგონებთ მცირე წვაპუნს.  
 მტვრის კონტეინერის ხელახლა აწყობამდე დარწმუნდით, რომ ყველა კომპონენტი სრულად მშრალია. ნესტიანმა ნაწილებმა შეიძლება გამოიწვიოს მტვერსასრუტის გაუმართაობა. // სწორად ჩასვით ფილტრი ფილტრის კორპუსში და დააკვირდით ხატულებს სათანადოდ დამაგრების

შესამოწმებლად. // ფილტრი სწორად არის დაყენებული, როცა დაწკაპუნდება ჩასმისას. // ფილტრის კორპუსის სწორად დამონტაჟების შემთხვევაში, მტვრის კონტეინერის ქვედა ნაწილი ადვილად, ძალდატანების გარეშე დაიხურება. // თუ ძალის გამოყენებით დახურავთ, შეიძლება დაზიანდოს მტვრის კონტეინერის ძირი. // ხელახლა დააყენეთ ფილტრი ძრავის ბლოკის ზედა ნაწილში სწორად. // ფილტრი სწორად არის განთავსებული, როდესაც საკეტის ყველა ისარი ერთ ხაზზეა განლაგებული.

სწორად დაამაგრეთ მტვრის კონტეინერი ძრავის ბლოკზე. დააკვირდით ჩამკეტ ისრებს. // სწორ პოზიციაში ყოფნისას გაიგონებთ მსუბუქ დაწკაპუნებას. // წარუმატებლობის შემთხვევაში, გაიმეორეთ პროცესი.

**ფილტრის შეცვლა**

მოწყობილობის ექსპლუატაციის ვადის გასახანგრძლივებლად რეკომენდებულია ფილტრის რეგულარული გასმენდა ყოველი გამოყენების შემდეგ და მისი შეცვლა ყოველ 6 თვეში ერთხელ.

**შეცდომის კოდები**

შეცდომის შემთხვევაში, კვანზე გამოჩნდება შეცდომის სიმბოლო.

ხარვეზის კოდი	ხარვეზის ჩვენების კოდი შესაძლო მიზეზი	პრობლემის მოგვარების გზა
E0	მტვრის კონტეინერი სავსეა და ბლოკავს ჰაერის ნაკადს	დაცალეთ მტვრის კონტეინერი ან ამოიღეთ საგნები შემშვები ღიობიდან ან შლანგიდან.
E1	გორგოლაჭში ჩარჩენილი ნარჩენების გამო იატაკის ჯაგრისი სათანადოდ ვერ მუშაობს	ამოიღეთ გორგოლაჭის ჯაგრისში ჩარჩენილი ნამსხვრევები და გადატვირთეთ ძრავის ბლოკი.
E2	ძრავის ხანმოკლე ტესტი	შესაკუთებლად მიმართეთ ჩვენს საგარანტიო მომსახურების სერვისცენტრს.
E3	ჯაგრისის მოკლე ჩართვა	შესაკუთებლად მიმართეთ ჩვენს საგარანტიო მომსახურების სერვისცენტრს.
E4	მთავარი ძრავის ჭარბი დენი	შესაკუთებლად მიმართეთ ჩვენს საგარანტიო მომსახურების სერვისცენტრს.
E5	ბატარეის განმუხტვის ტემპერატურა ძალიან მაღალია. პროცედურა	დაიცადეთ, სანამ ბატარეის ტემპერატურა ნორმას არ დაუბრუნდება.
E6	უჯრედის დაზიანების NTC გამოვლენის წარუმატებლობა	შესაკუთებლად მიმართეთ ჩვენს საგარანტიო მომსახურების სერვისცენტრს.
EE	დამტენის ძაბვა არ შეესაბამება თავდაპირველ კონფიგურაციას	შეცვალეთ ორიგინალი დამტენი.
EF	ჭარბი დენის გამოვლენა დამუხტვის დროს, შესაძლოა გამოწვეული იყოს ბატარეის ზედმეტი დამუხტვით	შესაკუთებლად მიმართეთ ჩვენს საგარანტიო მომსახურების სერვისცენტრს.
თუ ზემოაღნიშნული პრობლემები არ მოგვარდება, ისინი უნდა გადაიჭრას.		შესაკუთებლად მიმართეთ ჩვენს საგარანტიო მომსახურების სერვისცენტრს.

<p>Ime izdelka // Naziv proizvoda // Naziv proizvoda // Име на производот // Product name // Produktname // Denumirea produsului // Název produktu // A termék megnevezése // Nazwa produktu // Název produktu // Име на продукта // Назва продукту // Название изделия // Тауар атауы // Tuoteen nimi // Produktets navn // Produktnavn // Produkt // Emri i produktit // Nome del prodotto // Nombre del product // Nome do produto // Nom du produit // Όνομα προϊόντος :</p>	<p>Sesalnik // Usisavač // Usisivač // Правосмукалка // Vacuum cleaner // Staubsauger // Aspirator // Vysavač // Porszívó // Odkurzacz // Vysavač // Прахосмукачка // Пилосос // Пылесос // шаңсорғыш // Pölyimuri // Støvsuger // Støvsuger // Dammsugare // Fshesë me korrent // Aspirapolvere // Aspiradora // Aspirador // Aspirateur // Ηλεκτρική σκούπα</p>
<p>Nazivna napetost aparata // Nazivni napon uređaja // Nominalni napon uređaja // Номинален напон на апаратот // Appliance nominal voltage // Nennspannung des Gerät // Tensiunea nominală a aparatului // Menovité napätie spotrebiča // A készülék névleges feszültsége // Napięcie znamionowe urządzenia // Jmenovitě napětí spotřebiče // Номинално напрежение на уреда // Номинальна напруга приладу // Номинальное напряжение прибора // Аспаптың номиналды кернеуі // Laitteen nimelliskännite // Apparatets nominelle spänning // Apparatets nominelle spenning // Apparatens nominelle spänning // Tensioni nominal i pajisjes // Tensione nominale dell'elettrodomestico // Voltaje nominal del aparato // Tensão nominal do aparelho // Tension nominale de l'appareil // Ονομαστική τάση συσκευής :</p>	<p>22,2 V / 2200 mA 22,2 B / 2200 mA</p> <p>litij-ionske baterije // litij-ionske baterije // litijum-jonske baterije // литиум-јонски батерији // lithium-ion batteries // Lithium-Ionen-Akkus // baterii cu litiu-ion // litium-iónové batérie // lithium-ion elemek // akumulatory litowo-jonowe // lithium-iontové baterie // литиево-йонни батерији // літій-іонні акумулятори // литий-ионные батарији // литий-ионды аккумуляторлар // litiumionakut // lithium-ion-batterier // litiumionbatterier // litiumjonbatterier // bateri litium-jonike // batterie agli ioni di litio // baterías de iones de litio // baterias de iões de lítio // Batteries lithium-ion // μπαταρίες ιόντων λιθίου</p>
<p>Nazivna moč aparata // Nazivna snaga uređaja // Priključna snaga uređaja // Номинална моќност на апаратот // Appliance nominal power // Nennleistung des Gerät // Puterea nominală a aparatului // Menovitý výkon spotrebiča // A készülék névleges teljesítménye // Moc znamionowa urządzenia // Jmenovitý výkon spotřebiče // Номинална моќност на уреда // Номинална потужност приладу // Номинальная мощность прибора // Аспаптың номиналды қуаты // Laitteen nimellisteho // Apparatets nominelle ydelse // Apparatets nominelle effekt // Apparatens nominelle effekt // Fučja nominale e pajisjes // Potenza nominale dell'elettrodomestico // Potencia nominal del aparato // Potência nominal do aparelho // Puissance nominale de l'appareil // Ονομαστική ισχύς συσκευής :</p>	<p>150 W 150 Вт</p>
<p>Napetost pretvornika // Napon adaptera // Napon adaptera // Напон на адаптерот // Adapter voltage // Adapterspannung // Tensiunea adaptorului // Napätie adaptéra // Az adapter feszültsége // Napięcie adaptera // Napětí adaptéru // Напрежение на адаптера // Напруга блока заряджання // Напряжение адаптера // Адаптер кернеуі // Sovittimen jännite // Adapterspænding // Adapterspenning // Adapters spänning // Tensioni i adaptorit // Tensione dell'adattatore // Voltaje del adaptador // Tensão do adaptador // Tension nominale de l'adaptateur // Τάση προσαρμογής :</p>	<p>27 V; 0,5 A // CZH013270050EUWP 27 B; 0,5 A // CZH013270050EUWP</p>
<p>Kapaciteta posode za prah // Kapacitet spremnika za prašinu // Zapremina posude za prašinu // Волюмен на вреќата за ѓубре // Dust bin capacity // Fassungsvermögen des Staubbehälters // Capacitatea recipientului pentru praf // Kapacita nádoby na prach // A portartály úrtartalma // Pojemnosť rojemníka na kurz // Kapacita nádoby na prach // Капацитет на контейнера за смет // Объем контейнера для пилу // Контейнер для пылин // Шаң жинағыштың сыйымдылығы // Pölysäiliön kapasiteetti // Støvbeholderens kapacitet // Støvbeholderens kapacitet // Dammbehållarens volym // Kapaciteti i koshit të pluhurave // Capacità del contenitore dei rifiuti // Capacidad del depósito de polvo // Capacidade do depósito do pó // Capacité du bac à poussière // Χωρητικότητα δοχείου σκόνης :</p>	<p>700 ml 700 ml</p>

**gorenje**  
*Life Simplified*

