



Használati utasítás

Quality, Design and Innovation



home.liebherr.com/fridge-manuals



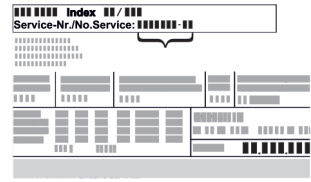
LIEBHERR





Tartalomjegyzék

1	A készülék áttekintése.....	3
1.1	A szállítmány tartalma.....	3
1.2	A készülék és a felszereltség áttekintése.....	3
1.3	A berendezés alkalmazási területe.....	3
1.4	Megfelelőségi nyilatkozat.....	4
1.5	EPREL adatbázis.....	4
2	Általános biztonsági utasítások.....	4
3	Üzembe helyezés.....	5
3.1	A készülék bekapcsolása.....	5
3.2	A felszerelések behelyezése.....	6
4	Élelmiszerek kezelése.....	6
4.1	Élelmiszerek tárolása.....	6
4.2	Tárolási időtartamok.....	7
5	Takarékoskodás az energiával.....	7
6	Kezelés.....	7
6.1	Kezelő- és kijelzőelemek.....	7
6.1.1	Status-kijelzés.....	7
6.1.2	Navigáció.....	7
6.1.3	Kezelés szerkezete.....	8
6.1.4	A kijelző ikonjai.....	8
6.2	A működtetés elve.....	8
6.2.1	Funkció aktiválása / deaktiválása.....	8
6.2.2	Funkcióérték kiválasztása.....	8
6.2.3	Beállítás aktiválása / deaktiválása.....	9
6.2.4	Beállítási érték kiválasztása.....	9
6.2.5	Felhasználói menü megnyitása.....	9
6.3	Funkciók.....	9
	Hőmérséklet.....	9
		
	SuperCool.....	10
		
	SuperFrost.....	10
		
	PowerCool.....	10
		
	PartyMode.....	10
		
	HolidayMode.....	10
		
	E-Saver.....	10
6.4	Beállítások.....	11
	Vezeték nélküli internetkapcsolat létrehozása....	11
	Bevitel zárolása.....	11
	Kijelző fényereje.....	12
	Ajtóriasztó.....	12
	Hőmérséklet mértékegysége.....	12
	Információ.....	12
	SabbathMode.....	12
	CleaningMode.....	12

	D-Value*.....	13
	Emlékeztető.....	13
	Visszaállítás.....	13
	Készülék kikapcsolása.....	13
6.5	Hibaüzenetek.....	13
6.5.1	Figyelmeztetések.....	13
6.5.2	DemoMode.....	14
7	Felszereltség.....	14
7.1	Ajtópólc.....	14
7.2	Tárolólapok.....	14
7.3	Osztható tárolólap*.....	15
7.5	Fiókok.....	16
7.6	Az EasyFresh fedele.....	16
7.7	A páratartalom szabályozása.....	16
7.9	VarioSpace.....	17
7.10	Tartozékok.....	17
8	Karbantartás.....	17
8.1	FreshAir aktívszén-szűrő.....	17
8.2	A készülék leolvasztása.....	18
8.3	Berendezés tisztítása.....	18
9	Vevőinformációk.....	20
9.1	Műszaki adatok.....	20
9.2	Működés közbeni zajok.....	20
9.3	Műszaki üzemzavar.....	21
9.4	Vevőszolgálat.....	22
9.5	Típustábla.....	22
10	Üzemen kívül helyezés.....	22
11	Hulladékkezelés.....	23
11.1	A készülék előkészítése hulladékként való kezelésre.....	23
11.2	A készülék hulladékként történő kezelése környezetbarát módon.....	23

A gyártó folyamatosan dolgozik az egyes típusok és modellek továbbfejlesztésén. Kérjük megértését azért, hogy a formai, műszaki és a felszerelést illető változtatás jogát fenntartjuk.

Ikon	Magyarázat
	Olvassa el az útmutatót Olvassa át figyelmesen az útmutatóban foglalt tudnivalókat, hogy új készülékének összes előnyét megismerhesse.
	Teljes útmutató az interneten Az interneten szereplő részletes utasítások az útmutató külső borítóján található QR-kóddal vagy a home.liebherr.com/fridge-manuals címen a szolgálati szám megadásával érhetők el. A szervizszám a típustáblán olvasható:  Fig. Példaként szolgáló ábrázolás

Ikon	Magyarázat
	Ellenőrizze a készüléket Az összes alkatrészt ellenőrizze, hogy nem sérült-e meg szállítás közben. Ha panaszja van, vegye fel a kapcsolatot a kereskedővel vagy az ügyfélszolgálatl.
	Eltérések Ez az útmutató több típusra érvényes, ezért eltérések előfordulhatnak. Csillaggal (*) jelöltük meg azokat a bekezdéseket, amelyek csak bizonyos készülékekre érvényesek.
	Kezelési útmutatások és a kezelések eredményei A kezelési útmutatásokat ► jelöli. A kezelések eredményeit ▷ jelöli.
	Videók A készülékekről a Liebherr-Hausgeräte YouTube-csatornán érhetők el videófilmek.

Ez a használati útmutató a következőkre vonatkozik:

CN (sf) (sd) (e) (pc) (bb)(d)	50.. / 52.. / 57.. / 76.. / 77..
KGNsdc	52Z03 / 57Z03

Megjegyzés

Ha a készülék nevében N betű látható, akkor NoFrost készülékről van szó.

1 A készülék áttekintése

1.1 A szállítmány tartalma

Az összes alkatrészt ellenőrizze, hogy nem sérült-e meg szállítás közben. Ha panaszja van, vegye fel a kapcsolatot a kereskedővel vagy az ügyfélszolgálatl (lásd 9.4 Vevőszolgálat) .

A szállítmány a következőket tartalmazza:

- Alapberendezés
- Felszereltség (típustól függő)
- Szerelési segédanyag (típustól függő)
- „Quick Start Guide”
- „Installation Guide”
- Szerviz prospektus

1.2 A készülék és a felszereltség áttekintése

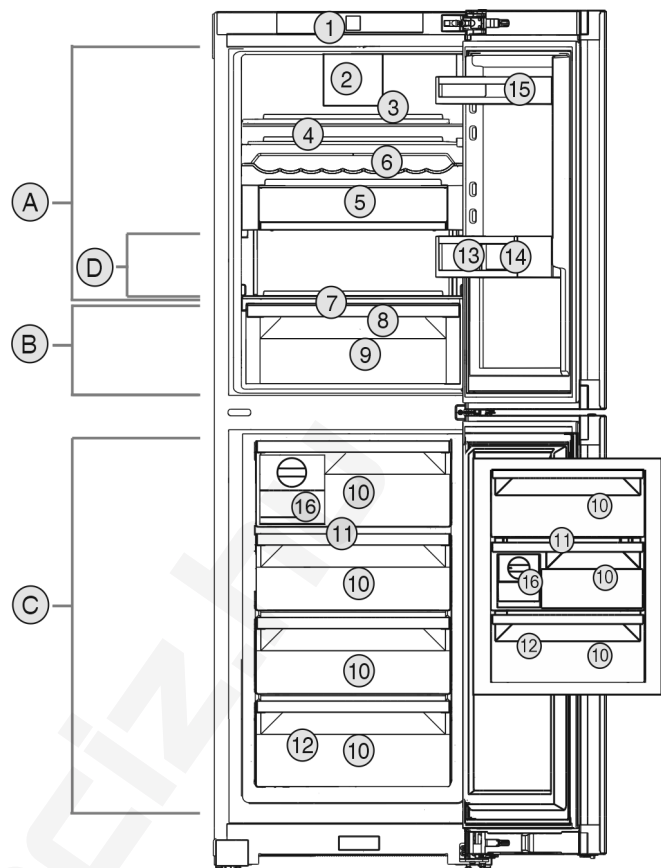


Fig. 1 Példaként szolgáló ábrázolás

Hőmérséklet-tartomány

- (A) Hűtőrész (C) Fagyasztórész
(B) EasyFresh (D) Leghidegebb rész

Felszereltség

- (1) Kezelőelemek (9) EasyFresh-Safe
(2) Ventilátor FreshAir (10) Fagyasztófiók
aktívszénes szűrővel
(3) Osztható tárolófelület* (11) VarioSpace
(4) Tárolófelület (12) Típustábla
(5) VarioSafe* (13) Palacktartó
(6) Hullámos rács* (14) Palacktartó
(7) Az EasyFresh-Safe (15) Konzervtartó
fedele
(8) Lefolyónyílás (16) EasyTwist-Ice*

Megjegyzés

► A tartók, fiókrekeszek és kosarak kiszállított állapotban az optimális energiahatékonyságnak megfelelően vannak elhelyezve. Ha módosítja az elemek elrendezését az adott betolási lehetőségeken belül, pl. máshová teszi a hűtőrész polcait, az nincs semmilyen hatással az energiafogyasztásra.

1.3 A berendezés alkalmazási területe

Rendeltetésszerű használat

A készülék kizárólag élelmiszerek hűtésére alkalmas házi vagy háztartási környezetben. Ilyennek számít pl. a következő használat

- személyzeti konyhákban, reggelit szolgáló penziókban,

Általános biztonsági utasítások

- vendégek számára vidéki nyaralókban, szállodákban és más szálláshelyeken,
- étel- és italtermékek elosztásánál és hasonló nagykereskedelmi szolgáltatásnál.

A készüléket nem beépített készülékként történő használatra tervezték.

Minden más alkalmazási mód tilos.

Előre látható hibás használat

Az alábbi alkalmazások kifejezetten tilosak:

- Gyógyszerek, vérplazma, laboratóriumi preparátumok vagy hasonló, a 2007/47/EK gyógyszertermékekkel kapcsolatos irányelv hatálya alá tartozó anyagok és termékek hűtése és tárolása
- Alkalmazás robbanásveszélyes területeken

A készülék helytelen használata a tárolt áru károsodását vagy romlását okozhatja.

Klímaosztályok

A készülék a klímaosztályok szerinti besorolásban a korlátozott környezeti hőmérséklet mellett használható. Az Ön készülékére vonatkozó klímaosztályt a típus táblán találja.

Megjegyzés

- ▶ A zavartalan üzemeltetés biztosításához tartsa be a megadott környezeti hőmérsékleteket.

Klímaosztály	az alábbi környezeti hőmérsékleteken:
SN	10 °C – 32 °C
N	16 °C – 32 °C
ST	16 °C – 38 °C
T	16 °C – 43 °C

1.4 Megfelelőségi nyilatkozat

A hűtőkör átesett a tömörségi vizsgálaton. A készülék megfelel a vonatkozó biztonsági előírásoknak, valamint a 2014/35/EU, 2014/30/EU, 2009/125/EK, 2011/65/EU, 2010/30/EU és 2014/53/EU számú irányelveknek.

Az EU megfelelési nyilatkozat teljes szövege a következő internetcímen érhető el: www.Liebherr.com

1.5 EPREL adatbázis

2021. március 1-jétől az energiafogyasztási címkézéssel és a környezettudatos tervezéssel kapcsolatos információk az európai termékadatbázisban (EPREL) találhatóak. A termékadatbázis a következő címen érhető el: <https://eprel.ec.europa.eu/>. Az oldal megkéri, hogy adja meg modelljének jelölését. A modell jelölését a típus táblán találja.

2 Általános biztonsági utasítások

Őrizze meg gondosan ezt a használati utasítást, hogy bármikor kéznél legyen, ha szükség van rá.

Ha továbbadja a készüléket, adja tovább a használati utasítást is a készülék következő tulajdonosának.

A készülék szabályszerű és biztonságos használata érdekében olvassa végig alaposan ezt a használati utasítást, mielőtt használatba veszi a készüléket. Mindig tartsa be a benne foglalt útmutatásokat, biztonsági utasításokat és figyelmeztető megjegyzéseket. Ezek a tudnivalók fontosak a készülék biztonságos és kifogástalan telepítéséhez és üzemeltetéséhez.

A felhasználót fenyegető veszélyek:

- Ezt a készüléket gyerekek, csökkent fizikai, érzékelési és mentális képességű, valamint tapasztalattal és ismeretekkel nem rendelkező személyek csak felügyelet mellett használhatják, vagy ha oktatást kaptak a készülék biztonságos használatáról, és értik az ebből eredő veszélyeket. Gyerekeknek nem szabad a készülékkel játszani. A tisztítást és a felhasználói karbantartást ne végezzék gyerekek felügyelet nélkül. A 3 és 8 év közötti gyermekek végezhetnek be- és kirakodást a készüléknél. A 3 év alatti gyermekeket tartsa távol a készüléktől, hacsak nem állnak folyamatos felügyelet alatt.
- A csatlakozóaljzatnak könnyen hozzáférhetőnek kell lennie, hogy vész helyzetben a készüléket gyorsan le tudja választani a hálózatról. Ezért a készülék hátoldalának tartományán kívülre kell esnie.
- Amikor a készüléket leválasztja a hálózatról, mindig a csatlakozódugót fogja meg. Ne a kábelnél fogva húzza.
- Hiba esetén húzza ki a hálózati csatlakozót vagy kapcsolja le a biztosítékot.
- A hálózati csatlakozóvezetékét ne sértse meg. Ne működtesse a készüléket hibás hálózati csatlakozóvezetékekkel.
- A készüléken csak a vevőszolgálattal vagy megfelelő képzettségű szakemberrel végeztessen javítást vagy bármilyen beavatkozást.
- A berendezést csak az útmutatóban lévő adatok alapján szerelje fel, csatlakoztassa és kezelje hulladékként.

Tűzveszély:

- A készülékben lévő hűtőközeg (adatokat lásd a típus táblán) környezetbarát, de gyúlékony. A szivárgó hűtőközeg begyűlölhet.
- A hűtőkör csővezetékét ne sértse meg.

- A készülék belső terében ne foglalatoskodjon gyújtóforrásokkal.
- A készülék belsejében ne használjon elektromos eszközöket (pl. gőztisztító készüléket, fűtőberendezést, jégkrémkészítőt stb.).
- Ha a hűtőfolyadék kifolyik: a kilépés helyének közeléből távolítsa el a nyílt lángot vagy a gyújtóforrásokat. Jól szellőztesse ki a helységet. Értesítse a vevőszolgálatot.
- Ne tároljon a készülékben robbanékony anyagokat vagy éghető hajtógázzal, mint pl. propánnal, butánnal, pentánnal stb. működő szóródobozokat. Az ilyen flakonokat a tartalmukra vonatkozó rányomtatott adatok alapján, vagy a láng jelkép segítségével lehet felismerni. Az esetlegesen kiáramló gázokat az elektromos alkatrészek meggyújthatják.
- A készüléktől tartsa távol az égő gyertyát, lámpát és egyéb nyílt lángot használó eszközöket, mert ezek felgyújthatják a készüléket.
- Alkoholos italokat vagy egyéb alkoholtartalmú üvegeket csak jól lezárva tároljon. Az esetlegesen kilépő alkoholt az elektromos alkatrészek meggyújthatják.

A berendezés eldőlhet és felborulhat:

- Az aljzatot, fiókokat, ajtókat stb. ne használja lépcsőnek, és ne támaszkodjon rá. Ez különösen érvényes a gyerekekre.

Az élelmiszer megmérgeződhet:

- A túl sokáig tárolt élelmiszereket ne fogyassza el.

Fagyást, érzéstelenséget és fájdalmat érezhet:

- Ne hagyja, hogy bőre hosszú időn keresztül érintkezzen a hideg felületekkel vagy a hűtött/fagyott áruval, vagy pedig tegyen védelmi intézkedéseket, pl. viseljen kesztyűt.

Sérülés vagy kár keletkezhet:

- A forró gőz sérüléseket okozhat. A leolvasztáshoz ne használjon elektromos fűtő- vagy gőzsugaras tisztítókészülékeket, nyílt lángot vagy leolvasztó sprayt.
- Ne szedje le a jeget éles tárgyakkal.

Zúzódásveszély:

- Az ajtó nyitásakor és zárásakor ne nyúljon a zsanérhoz. Beszorulhatnak az ujjai.

A készüléken található jelek:



A jel a kompresszoron helyezkedhet el. A kompresszorban található olajra vonatkozik, és a következő veszélyre utal: lenyelve vagy a légutakba jutva halált okozhat. Ez az utasítás csak az újrahasonosításnál bír jelentőséggel. Normál üzemeltetés során semmilyen veszély nem áll fenn.






A jel a kompresszoron található, és a tűzveszélyes anyagok által jelentett veszélyt jelöli. Ne távolítsa el a matricát.



A készülék hátoldalán ilyen vagy ehhez hasonló matrica található. Az ajtó és/vagy a burkolat habformázott paneljeire vonatkozik. A megjegyzés csak az újrahasonosítás szempontjából lényeges. Ne távolítsa el a matricát.

Tartsa be a többi fejezetben foglalt figyelmeztetéseket és egyéb különleges utasításokat:

	VESZÉLY	egy közvetlenül fenyegető veszélyes helyzetet jelez, ami halált vagy súlyos testi sérüléseket okoz, ha nem kerül el.
	FIGYELMEZTETÉS	egy veszélyes helyzetet jelez, ami halált vagy súlyos testi sérülést okozhat, ha nem kerül el.
	VIGYÁZAT	egy veszélyes helyzetet jelez, ami könnyű vagy közepesen súlyos testi sérülést okozhat, ha nem kerül el.
	FIGYELEM	egy veszélyes helyzetet jelez, ami anyagi károkat okozhat, ha nem kerül el.
	Megjegyzés	hasznos tanácsokat és tippeket jelöl.

3 Üzembe helyezés

3.1 A készülék bekapcsolása

Győződjön meg arról, hogy a következő előfeltételek teljesülnek:

- A készüléket felállította és csatlakoztatta a szerelési útmutatónak megfelelően.
- Eltávolította az összes ragasztócsíkot, öntapadós fóliát és védőfóliát, valamint a szállítási biztosításokat.
- Kivette az összes reklámanyagot a fiókokból.

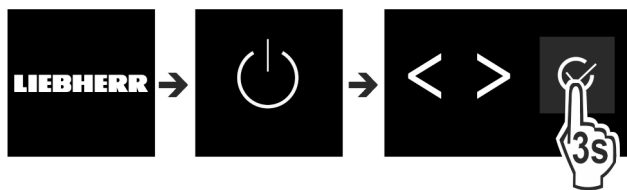


Fig. 2

- ▶ Kapcsolja be a készüléket a kijelző melletti kezelőfelület segítségével.
- ▷ Megjelenik az állapotjelző.

A készülék DemoMode üzemmódban indul:

Élelmiszerek kezelése

Ha a készülék DemoMode üzemmódban indul, akkor a DemoMode üzemmódot a következő 5 percen belül inaktívvá válhatja.

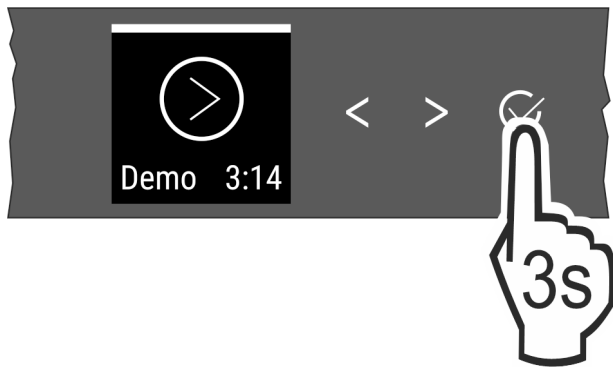


Fig. 3

- ▶ A megerősítő gombot a kijelző mellett tartsa nyomva 3 másodpercig.
- ▷ A DemoMode inaktív.

Megjegyzés

A gyártó javaslata:

- ▶ Élelmiszer behelyezése: várjon kb. 6 órát, amíg a készülék eléri a beállított hőmérsékletet.
- ▶ A **fagyasztott árut** -18 °C-os vagy alacsonyabb hőmérsékleten helyezze be.

3.2 A felszerelések behelyezése

- ▶ Használja a mellékelt felszerelést, hogy a készülék optimálisan működjön.
- ▶ Vásároljon és használjon SmartDevice dobozt (lásd: smartdevice.liebherr.com).
- ▶ Telepítse a SmartDevice alkalmazást (lásd: apps.home.liebherr.com).

Megjegyzés

A tartozékokat a Liebherr háztartási gépek áruházában (home.liebherr.com) szerezheti be.

4 Élelmiszerek kezelése

4.1 Élelmiszerek tárolása



FIGYELMEZTETÉS

Tűzveszély

- ▶ A készülék élelmiszertartójában ne használjon a gyártó által nem javasolt elektromos készüléket.

Megjegyzés

Az energiafogyasztás nő, a hűtési teljesítmény pedig csökken, ha a szellőztetés nem elegendő.

- ▶ A szellőzést mindig hagyja szabadon.

Élelmiszerek tárolásakor alapvetően ügyeljen a következőkre:

- Belül legyenek szabadok a hátsó fal szellőzőnyílásai.
- Az élelmiszerek legyenek jól becsomagolva.
- A kis mértékben illatot vagy ízt kibocsátó vagy átvevő élelmiszereket zárt edényekben vagy letakarva tárolja.
- Nyers húst vagy halat tiszta, zárt tárolóedényekben tároljon, hogy ne érhessenek más élelmiszerekhez, illetve ne csepeghessenek azokra.

- A folyadékokat zárt tárolóedényekben tárolja.

- Legyen szabad hely az élelmiszerek között, hogy a levegő jól tudjon áramolni.

Megjegyzés

Ezen útmutatások be nem tartása az élelmiszerek megromlásához vezethet.

4.1.1 Hűtőrész

A levegő természetes keringése miatt különböző hőmérsékletű helyek alakulnak ki.

Élelmiszerek elrendezése:

- ▶ A felső részben és az ajtóban: vaj és sajt, konzervek és tubusok.
- ▶ A leghidegebb részben Fig. 1 (D): könnyen romlandó élelmiszerek, például készételek, hús- és hentesárúk
- ▶ A legalsó polcon: nyers hús vagy hal

4.1.2 EasyFresh-Safe

A fiók csomagolás nélküli élelmiszerek, például gyümölcs vagy zöldség tárolására alkalmas.

A páratartalom függ a behelyezett hűtendő áru nedvességtartalmától, valamint az ajtónyitások gyakoriságától. A páratartalom szabályozható.

Élelmiszerek elrendezése:

- ▶ Csomagolás nélküli gyümölcsöt és zöldséget helyezzen bele.
- ▶ Túl magas páratartalom: Szabályozza a páratartalmat (lásd 7.7 A páratartalom szabályozása).

4.1.3 Fagyasztórész

Itt -18 °C-os, száraz, fagyos tárolási klíma alakul ki. A fagyos klíma mélyhűtött termékek és fagyasztott áruk több hónapi történő tárolásához, jégkocka készítéséhez vagy friss élelmiszer lefagyasztásához is alkalmas.

Élelmiszerek lefagyasztása

24 órán belül legfeljebb annyi kg friss élelmiszert fagyaszthat le, amennyi a típustábla (lásd 9.5 Típustábla) „Fagyasztási kapacitás ... kg/24h” értékénél látható.

Tartsa be az alábbi csomagonkénti mennyiséget, hogy az élelmiszerek a belsejükig átfagyjanak:

- Zöldség, gyümölcs: 1 kg-ig
- Hús: 2,5 kg-ig

A fagyasztás előtt vegye figyelembe a következőket:

- A SuperFrost legyen aktiválva (lásd 6.3 Funkciók), ha a fagyasztott mennyiség kb. 2 kg felett van.
- Kicsi fagyasztott mennyiségnél: kb. 6 órával korábban végezze el a SuperFrost aktiválását.
- Maximális fagyasztott mennyiségnél: kb. 24 órával korábban végezze el a SuperFrost aktiválását.

Élelmiszerek elrendezése:



VIGYÁZAT

Az üvegcserепek sérülést okozhatnak!

Ha italokat tartalmazó palackokat és dobozokat fagyaszt le, azok szétpattanhatnak. Ez különösen érvényes a szénsavas italokra.

- ▶ Italos palackokat és dobozokat a *BottleTimer* funkcióval fagyasszon le.

Kicsi fagyasztott mennyiségnél:

- ▶ A becsomagolt élelmiszereket a legfelső fiókba helyezze be.
- ▶ Ha lehetséges, akkor a fiók hátuljába, a hátfal közelébe helyezze az élelmiszereket.

Maximális fagyasztott mennyiségnél:

- ▶ A becsomagolt élelmiszereket ossza szét az összes fiók között, azonban ne helyezzen élelmiszert a legalsó fiókba.
 - ▶ Ha lehetséges, akkor a fiók hátuljába, a hátfal közelébe helyezze az élelmiszereket.
- Maximális fagyasztott mennyiségnél:
- ▶ Miután a SuperFrost automatikusan kikapcsolt, helyezze a fiókba az élelmiszert.

Élelmiszerek felolvasztása

- a hűtőtérben
- mikrohullámú sütőben
- sütőben/konvekciós sütőben
- szobahőmérsékleten



FIGYELMEZTETÉS

Az élelmiszer megmérgeződhet!

- ▶ A felengedett élelmiszert ne fagyassza le még egyszer.

- ▶ Csak a szükséges mennyiségű élelmiszert vegye ki.
- ▶ A felengedett élelmiszert a lehető leggyorsabban dolgozza fel.

4.2 Tárolási időtartamok

A megadott tárolási idők irányértékek.

Az élelmiszereknél mindig a csomagoláson megadott lejárati dátum érvényes.

4.2.1 Hűtőrész

A csomagoláson feltüntetett eltarthatósági idő érvényes.

4.2.2 Fagyasztórész

A különböző élelmiszerek tárolási idejének irányértékei		
Étkezési jég	-18 °C-on	2 – 6 hónap
Kolbász, sonka	-18 °C-on	2 – 3 hónap
Kenyér, pékáruk	-18 °C-on	2 – 6 hónap
Vadhús, sertéshús	-18 °C-on	6 – 9 hónap
Zsíros hal	-18 °C-on	2 – 6 hónap
Sovány hal	-18 °C-on	6 – 8 hónap
Sajt	-18 °C-on	2 – 6 hónap
Szárnyashús, marhahús	-18 °C-on	6 – 12 hónap
Zöldség, gyümölcs	-18 °C-on	6 – 12 hónap

5 Takarékoskodás az energiával

- Mindig ügyeljen a jó szellőzésre és elszívásra. Ne takarja le a szellőzőnyílásokat, ill. -rácsokat.
- Mindig tartsa szabadon a ventilátor szellőzőrését.
- A készüléket ne állítsa fel közvetlen napsugárzásnak kitett helyeken, tűzhely, fűtőtest és hasonló mellett.
- Az energiafogyasztás függ a felállítási körülményektől, pl. a környezet hőmérsékletétől (lásd 1.3 A berendezés alkalmazási területe). Melegebb környezeti hőmérséklet esetén nőhet az energiafogyasztás.
- A berendezést lehetőleg rövid időre nyissa ki.
- Minél alacsonyabb hőmérsékletet állít be, annál magasabb az energiafogyasztás.
- Az élelmiszereket szétválogatva rendezze el: home.liebherr.com/food.
- Az élelmiszereket jól becsomagolva és lefedve tárolja. Így elkerülhető a dérképződés.

- Az élelmiszereket csak a szükséges ideig vegye ki, hogy ne melegedjenek fel túlságosan.
- Ha meleg ételeket szeretne behelyezni, akkor először hagyja lehűlni azokat szobahőmérsékletűre.
- A mélyhűtött árukat a hűtőtérben olvassza fel.
- Hosszabb nyaralás során használja a HolidayMode (lásd HolidayMode) funkciót.

6 Kezelés

6.1 Kezelő- és kijelzőelemek

A kijelző lehetővé teszi a hőmérséklet-beállítás és a funkciók és beállítások állapotának gyors áttekintését. A funkciók és beállítások kezelése vagy aktiválással / deaktiválással végezhető, vagy pedig egy érték kiválasztásával történik.

6.1.1 Status-kijelzés

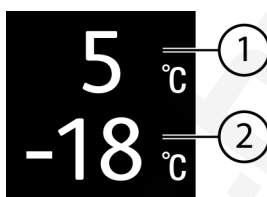


Fig. 4

- (1) Hűtőrész hőmérséklet-kijelzője (2) Fagyasztórész hőmérséklet-kijelzője

A Status-kijelzés a beállított hőmérsékletet mutatja, és ez a kezdőkijelzés. Innen indulva lehet navigálni a funkciók és beállítások között.

6.1.2 Navigáció

Az egyes funkciók a menüben való navigációval érhetők el. Ha megerősíti valamelyik funkciót vagy beállítást, megszólal egy hangjelzés. Ha 10 másodperc alatt nem történik kiválasztás, a kijelző visszavált a Status kijelzésre.

A készülék a kijelző mellett található gombokkal kezelhető:



Fig. 5

- (1) Balra/jobbra navigációs nyíl (2) Megerősítés

Balra/jobbra navigációs nyíl Fig. 5 (1):

- Navigálás a menüben. A menü utolsó oldala után ismét az első oldal jelenik meg.

Megerősítés Fig. 5 (2):

- Egy funkció aktiválása / inaktiválása.
- Almenü megnyitása.
- Kiválasztás nyugtázása. Nyugtázás után a kijelzés visszatér a menühöz.

Vissza a Status kijelzéshez: a leggyorsabb módon:

- Csukja be és nyissa ki az ajtót.
- Vagy várjon 10 másodpercet. A kijelző átvált a Status kijelzésre.

6.1.3 Kezelés szerkezete

A kezelés szerkezetét mintapéldán ismertetjük. A kijelzés az adott funkciótól vagy beállítástól függően változik.

Almenü nélküli menü

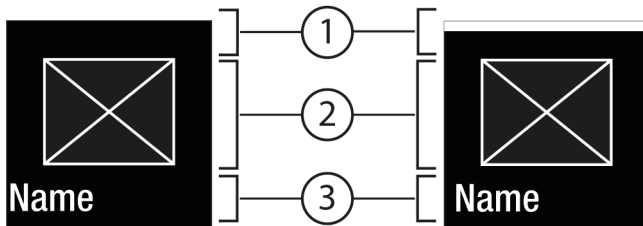


Fig. 6

- (1) Inaktívált állapot / Aktivált állapot fehér sáv a felső részen
 (2) Ikon vagy aktivált érték
 (3) Menü: Funkció neve vagy menü: Beállítás neve

Almenüt tartalmazó menü

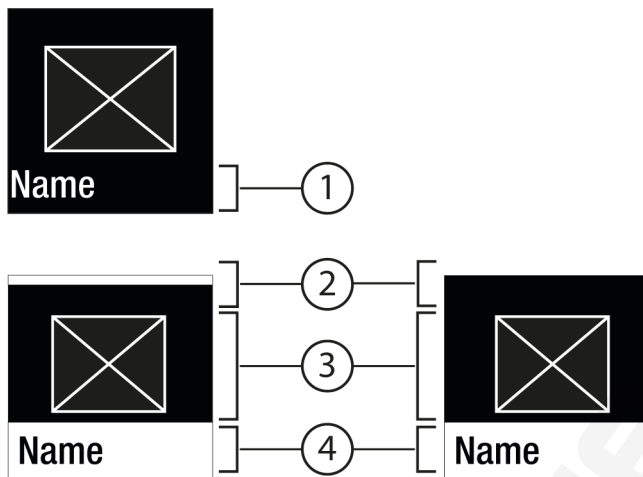


Fig. 7

- (1) Menü: Funkció neve vagy menü: Beállítás neve
 (2) Állapot
 (3) Ikon vagy aktivált érték
 (4) Almenü: Funkció neve vagy almenü: Beállítás neve
- (2) deaktiválva / aktiválva

Az alábbi navigációs lehetőségek állnak rendelkezésre:

- Navigáció a balra/jobbra navigációs nyíl Fig. 5 (1) révén.
- A Megerősítés Fig. 5 (2) gombbal megnyitja az almenüt Fig. 7 (4).
 - Navigáció a balra/jobbra navigációs nyíl Fig. 5 (1) révén.
 - Új érték beállítása: A Megerősítés Fig. 5 (2) gombbal kiválaszt egy deaktivált értéket Fig. 6 (1).
 - Vissza a menübe: A Megerősítés Fig. 5 (2) gombbal kiválasztja a már aktivált értéket Fig. 6 (2).

6.1.4 A kijelző ikonjai

A megjelenő jelzések felvilágosítást adnak a készülék jelenlegi állapotáról.

Ikon	Készülék állapota
	Készenlét (Standby) A készülék vagy a hőmérsékleti zóna ki van kapcsolva.

Ikon	Készülék állapota
	Pulzáló szám A készülék működik. A hőmérséklet addig pulzál, míg a készülék el nem éri a beállított értéket.
	Pulzáló ikon A készülék működik. Éppen beállítást végez.
	A sáv növekszik A funkció aktiválódik.

6.2 A működtetés elve

6.2.1 Funkció aktiválása / deaktiválása

A következő funkciók aktiválhatók / deaktiválhatók:

Ikon	Funkció
	SuperCool ^x
	PowerCool ^x
	SuperFrost ^x
	PartyMode ^x
	HolidayMode
	E-Saver

^x Ha aktív a funkció, a készülék magasabb teljesítményen működik. Emiatt a készülék üzemelésével járó zajok átmenetileg hangosabbá válhatnak, és megnő az energiafogyasztás.

- ▶ Nyomja meg annyiszor a navigációs nyilakat Fig. 5 (1), amíg meg nem jelenik a funkció.
- ▶ Nyomja meg a Megerősítés Fig. 5 (2) gombot.
- ▷ Megszólal a megerősítést jelző hang.
- ▷ A menüben megjelenik az állapot.
- ▷ A funkció aktiválva / deaktiválva van.

6.2.2 Funkcióérték kiválasztása

Az alábbi funkciókhoz érték állítható be az almenüben:

Ikon	Funkció
	Hűtés: Hőmérséklet beállítása Hőmérsékleti zóna ki- / bekapcsolása
	Fagyasztás: Hőmérséklet beállítása A készülék ki- / bekapcsolása

- ▶ Nyomja meg annyiszor a navigációs nyilakat Fig. 5 (1), amíg meg nem jelenik a megfelelő funkció.
- ▶ Nyomja meg a Megerősítés Fig. 5 (2) gombot.
- ▶ Válassza ki a beállítási értéket a navigációs nyilak Fig. 5 (1) segítségével.

Hőmérséklet beállítása

- ▶ Nyomja meg a Megerősítés Fig. 5 (2) gombot.


- ▷ Megszólal a megerősítést jelző hang.
- ▷ Az almenüben Fig. 7 (4) rövid időre megjelenik az Állapot: aktiválva Fig. 6 (1) kijelzés.
- ▷ A kijelző visszavált a menüre.


Hőmérsékleti zóna be-/kikapcsolása

- ▷ Tartsa nyomva a Megerősítés gombot 3 másodpercig.
- ▷ Megszólal a megerősítést jelző hang.
- ▷ A kijelző visszavált az állapotkijelzésre.

6.2.3 Beállítás aktiválása / deaktiválása

A következő beállítások aktiválhatók / deaktiválhatók:

Ikon	Beállítás
	WiFi ¹
	Bevitel zárolása ²
	SabbathMode ²
	Cleaning Mode ²
	Emlékeztetők ¹
	Visszaállítás ²
	Kikapcsolás ²

- ▷ Nyomja meg többször a navigációs nyilakat Fig. 5 (1), amíg meg nem jelennek a  beállítások.
- ▷ Nyomja meg a Megerősítés Fig. 5 (2) gombot.
- ▷ Nyomja meg többször a navigációs nyilakat Fig. 5 (1), amíg meg nem jelenik a kívánt beállítás.

¹ beállítás aktiválása (shortpress)




- ▷ Nyomja meg a Megerősítés Fig. 5 (2) gombot.
- ▷ Megszólal a megerősítést jelző hang.
- ▷ A menüben megjelenik az állapot.
- ▷ A beállítás aktiválva / deaktiválva van.


² beállítás aktiválása (longpress)

- ▷ Tartsa nyomva a Megerősítés Fig. 5 (2) gombot 3 másodpercig.
- ▷ Megszólal a megerősítést jelző hang.
- ▷ A menüben megjelenik az állapot.
- ▷ A kijelzés megváltozik.

6.2.4 Beállítási érték kiválasztása

Az alábbi beállításokhoz érték állítható be az almenüben:



Ikon	Beállítások
	Fényerő
	Ajtóriasztó
	Hőm. egység



- ▷ Nyomja meg annyiszor a navigációs nyilakat Fig. 5 (1), amíg meg nem jelennek a  beállítások.
- ▷ Nyomja meg a Megerősítés Fig. 5 (2) gombot.

- ▷ Nyomja meg annyiszor a navigációs nyilakat Fig. 5 (1), amíg meg nem jelenik a kívánt beállítás.
- ▷ Nyomja meg a Megerősítés Fig. 5 (2) gombot.
- ▷ Válassza ki a beállítási értéket a navigációs nyilak Fig. 5 (1) segítségével.
- ▷ Nyomja meg a Megerősítés Fig. 5 (2) gombot.
- ▷ Megszólal a megerősítést jelző hang.
- ▷ Az almenüben rövid időre megjelenik az állapot.
- ▷ A kijelző visszavált a menüre.

6.2.5 Felhasználói menü megnyitása

A felhasználói menüben a következő beállítások nyithatók meg:

Ikon	Funkció
	D-Value ^{1*}
	Software

- ▷ Nyomja meg többször a navigációs nyilakat Fig. 5 (1), amíg meg nem jelennek a  beállítások.
- ▷ Nyomja meg a Megerősítés Fig. 5 (2) gombot.
- ▷ Nyomja meg annyiszor a navigációs nyilakat Fig. 5 (1), amíg a kijelzőn meg nem jelennek a  készülékinformációk.
- ▷ Nyomja meg a Megerősítés Fig. 5 (2) gombot.
- ▷ Adja meg a 151 számkódot.
- ▷ Megjelenik a felhasználói menü.
- ▷ Nyomja meg a felhasználói menüben annyiszor a navigációs nyilakat Fig. 5 (1), amíg meg nem jelenik a kívánt beállítás.

¹ érték kiválasztása

- ▷ Nyomja meg a Megerősítés Fig. 5 (2) gombot.
- ▷ Megszólal a megerősítést jelző hang.
- ▷ A kijelzőn rövid időre megjelenik az állapot.
- ▷ A kijelző visszavált a menüre.

² beállítás aktiválása

- ▷ Tartsa nyomva a Megerősítés Fig. 5 (2) gombot 3 másodpercig.
- ▷ Megszólal a megerősítést jelző hang.
- ▷ A kijelzőn megjelenik az állapot.
- ▷ Az ikon mindaddig pulzál, míg működik a készülék.



6.3 Funkciók



Hőmérséklet

A hőmérséklet a következő tényezőktől függ:

- az ajtónyitás gyakorisága
- az ajtónyitás időtartama
- a felállítási helyiség környezeti hőmérséklete
- az élelmiszer fajtája, hőmérséklete és mennyisége

Hőmérsékleti zóna	Ajánlott beállítás
	Hűtőrész 5 °C
	Fagyasztórész -18 °C

Kezelés

Hőmérséklet beállítása

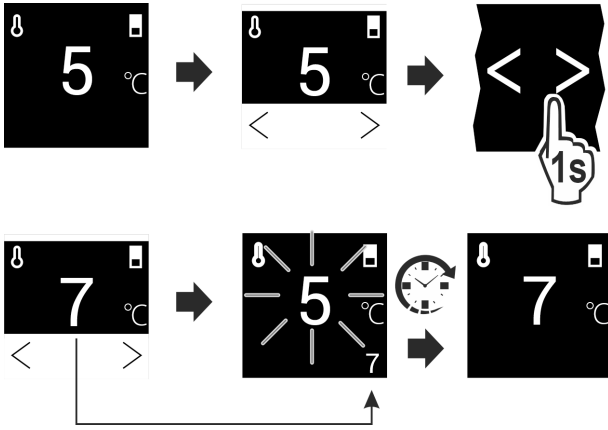


Fig. 8


- ▶ Állítsa be az értéket. (lásd 6.2 A működtetés elve)
- ▷ A beállított hőmérséklet a kijelző jobb alsó részén jelenik meg.

Hőmérsékleti zóna kikapcsolása

A hűtőrész külön is kikapcsolható.

Ha kikapcsolja a fagyasztórészt, akkor az összes hőmérsékleti zónát kikapcsolja.

- ▶ Állítsa be az értéket. (lásd 6.2 A működtetés elve)

▷  kijelzés látható.



SuperCool

Ez a funkció a legnagyobb hűtési teljesítményre kapcsol. Ezáltal alacsonyabb hűtési hőmérsékletek érhetőek el.

A funkció a hűtőrészre Fig. 1 (A) vonatkozik

Alkalmazás:

- Nagyobb mennyiségű élelmiszer gyors lehűtése.

Funkció aktiválása / deaktiválása

- ▶ Helyezze az árut a hűtőrészbe: Aktiválja a funkciót az áru behelyezésekor.
- ▶ Aktiválja / deaktiválja (lásd 6.2 A működtetés elve) .

A funkció automatikusan deaktiválódik. Ezután a készülék normál üzemben működik tovább. A hőmérséklet visszaáll az beállított értékre.



SuperFrost

Ez a funkció a legnagyobb fagyasztási teljesítményre kapcsol. Ezáltal alacsonyabb fagyasztási hőmérsékletek érhetőek el.

A funkció a fagyasztórészre Fig. 1 (C) vonatkozik.

Alkalmazás:

- Több, mint napi 2 kg friss élelmiszer lefagyasztása.
- A friss élelmiszerek gyorsan és átható fagyasztása.
- Az eltárolt fagyasztott áruk hidegtartalékainak megnövekedése, mielőtt leolvasztaná a készüléket.

Funkció aktiválása / deaktiválása

Kis fagyasztási mennyiségnél:

- ▶ Aktiválja 6 órával a behelyezés előtt.
- Maximális fagyasztási mennyiségnél:
- ▶ Aktiválja 24 órával a behelyezés előtt.
- ▶ Aktiválja / deaktiválja (lásd 6.2 A működtetés elve) .

A funkció automatikusan deaktiválódik. Ezután a készülék normál üzemben működik tovább. A hőmérséklet visszaáll az beállított értékre.



PowerCool

Ezzel a funkcióval optimálisan osztható be a hőmérsékleti rétegződés az élelmiszerek hűtéséhez.

A funkció a hűtőrészre Fig. 1 (A) vonatkozik.

Alkalmazás:

- a helyiség magas hőmérséklete esetén (kb. 35 °C felett)
- nagy páratartalom esetén, pl. nyári napokon
- nedves termékek eltárolásakor, a beltérben képződő lecsapódások megakadályozására

Funkció aktiválása / deaktiválása

- ▶ Aktiválja / deaktiválja (lásd 6.2 A működtetés elve) .

Megjegyzés

A ventilátor akkor is járhat, ha a funkció nincs aktiválva. Ez egyenletes hőmérséklet-elosztást biztosít a készülékben.

- ▷ A funkció aktiválva: A készülék energiafogyasztása kis mértékben megemelkedik.



PartyMode

Ez a funkció olyan különleges funkciók és beállítások gyűjteményét tartalmazza, melyek hasznosak egy házbuli során.

A következő funkciók aktiválódnak:

- SuperCool
- SuperFrost

Az összes funkció egyedileg és rugalmasan beállítható. Ha deaktiválja a funkciót, a készülék elveti a módosításokat.

Funkció aktiválása / deaktiválása

- ▶ Aktiválja / deaktiválja (lásd 6.2 A működtetés elve) .
- ▷ Aktiválva: Egyszerre aktiválta az összes funkciót.
- ▷ Inaktíválva: visszaállnak az előzőleg beállított hőmérsékletek.

24 óra elteltével a funkció automatikusan deaktiválódik.



HolidayMode

Ez a funkció minimális energiafogyasztást biztosít hosszabb távollét esetén. A hűtőegység hőmérséklete 15 °C-ra van beállítva, amely elérésekor az állapotképernyőn megjelenik.

A beállított fagyasztási hőmérséklet nem változik.

A funkció a hűtőrészre Fig. 1 (A) vonatkozik.

Alkalmazás:

- Takarékoskodás az energiával hosszabb távollét során.
- A rossz szagok és a penész kialakulásának elkerülése hosszabb távollét során.

Funkció aktiválása / deaktiválása

- ▶ Üritse ki teljesen a hűtőrészt.
- ▶ Aktiválja / inaktíválja. (lásd 6.2 A működtetés elve)
- ▷ Aktiválva: A hűtési hőmérséklet magasabb lesz.
- ▷ Inaktíválva: helyreáll az előzőleg beállított hőmérséklet.



E-Saver

Ez a funkció csökkenti az energiafogyasztást. Ha bekapcsolja ezt a funkciót, megnő a hűtési hőmérséklet.

Hőmérsékleti zóna	Ajánlott beállítás (lásd Hőmérséklet)	Hőmérséklet aktív E-Saver esetén
5 °C Hűtőrész	5 °C	7 °C
-18 °C Fagyasztórész	-18 °C	-16 °C

Alkalmazás:

- Takarékoskodás az energiával.

Funkció aktiválása / deaktiválása

- ▶ Aktiválja / deaktiválja (lásd 6.2 A működtetés elve).
- ▷ Aktiválva: minden hőmérsékleti zónában magasabb hőmérséklet van beállítva.
- ▷ Inaktiválva: visszaállnak az előzőleg beállított hőmérsékletek.

6.4 Beállítások



Vezeték nélküli internetkapcsolat létrehozása

Ez a beállítás lehetővé teszi a készülék csatlakoztatását az internetre. A kapcsolatot a SmartDevice-doboz vezérli. A készülék ezt követően a SmartDevice-App révén beköthető SmartHome-System rendszerbe. A SmartDevice-App alkalmazáson keresztül és a további partnerhálózatok révén ezenkívül egyéb bővített lehetőségek és beállítások is használhatók.

Megjegyzés

A SmartDevice doboz a [Liebherr háztartási gépek áruházában](https://home.liebherr.com/shop/de/deu/smartdevice-box.html) (https://home.liebherr.com/shop/de/deu/smartdevice-box.html) vásárolható meg.

Az elérhetőségről, a feltételekről és az egyes lehetőségekről a <https://smartdevice.liebherr.com/install> oldalon olvashatók részletes információk.

Alkalmazás:

- Kezelje készülékét a SmartDevice-App segítségével vagy a vele kompatibilis partnerhálózatokon keresztül.
- Használja ki a bővített funkciókat és beállításokat.
- Hívja le a készülék állapotára vonatkozó információkat a SmartDevice-App révén.

- Beszerezte és behelyezte a SmartDevice dobozt (lásd: <https://smartdevice.liebherr.com/install>).

- Telepítette a SmartDevice alkalmazást (lásd: <https://apps.home.liebherr.com/>).

Kapcsolat létrehozása

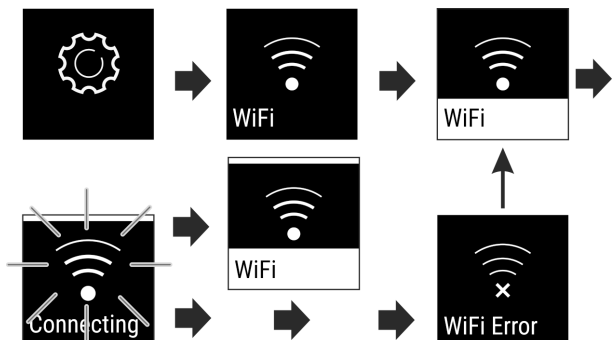


Fig. 9

- ▶ Aktiválja a beállítást (lásd 6.2 A működtetés elve).

- ▷ A kapcsolat létrejön: Állapot: aktiválva Fig. 6 (1) és megjelenik a WiFi connecting kijelzés. Az ikon pulzál.
- ▷ A kapcsolat létrejött: Megjelenik az Állapot: aktiválva Fig. 6 (1) kijelzés.
- ▷ A kapcsolat létrehozása sikertelen: Megjelenik az Állapot és a Connect kijelzés. Az ikon folyamatosan látható.

Kapcsolat bontása

- ▶ Deaktiválja a beállítást (lásd 6.2 A működtetés elve).

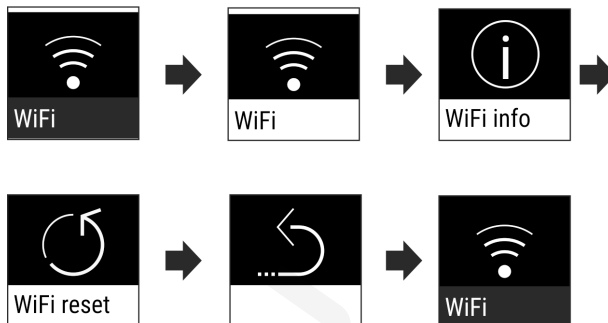


Fig. 10

- ▷ A kapcsolat megszakítva: Az ikon folyamatosan látható.

Kapcsolat visszaállítása

- ▶ Állítsa vissza a beállításokat (lásd 6.2 A működtetés elve).

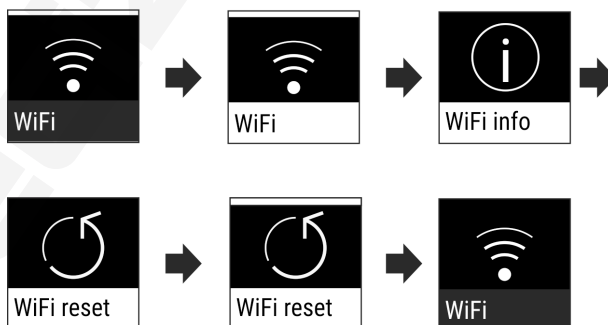


Fig. 11

- ▷ A kapcsolat és a további beállítások visszaállnak a kiszárláskor érvényes állapotba.



Bevitel zárolása

Ez a beállítás megakadályozza a készülék véletlen kezelését, például gyerekek által.

Alkalmazás:

- A beállítások és funkciók nem kívánt módosításának megakadályozása.
- A készülék nem kívánt kikapcsolásának megakadályozása.
- A hőmérséklet nem kívánt módosításának megakadályozása.

Beállítás aktiválása / deaktiválása

- ▶ Aktiválja / inaktiválja. (lásd 6.2 A működtetés elve)





Kijelző fényereje

Ez a beállítás a kijelző fényerejének fokozatos beállítását teszi lehetővé.

A fényerő a következő fokozatokban állítható:

- 40%
- 60%
- 80%
- 100%

Beállítás kiválasztása

► Állítsa be az értéket (lásd 6.2 A működtetés elve).



Ajtóriasztó

Ez a beállítás lehetővé teszi az időtartam beállítását, melynek leteltével megszólal az ajtóriasztó (lásd Csukja be az ajtót).

Az alábbi értékek állíthatók be:

- 1 perc
- 2 perc
- 3 perc
- Ki

Beállítás kiválasztása

► Állítsa be az értéket (lásd 6.5 Hibaüzenetek).



Hőmérséklet mértékegysége

Ez a beállítás lehetővé teszi a hőmérséklet mértékegységének átváltását Celsius-fokról Fahrenheit-fokra.

Beállítás kiválasztása

► Állítsa be az értéket (lásd 6.2 A működtetés elve).



Információ

Ez a beállítás lehetővé teszi a készülékre vonatkozó információk leolvasását, és hozzáférést biztosít a felhasználói menühöz.

Az alábbi információk olvashatók le:

- Modell neve
- Index
- Sorozatszám
- Szervizszám

Készülékinformációk lehívása

- Nyomja meg többször a navigációs nyilakat Fig. 5 (1), amíg meg nem jelennek a beállítások.
- Nyomja meg a Megerősítés Fig. 5 (2) gombot.
- Nyomja meg többször a navigációs nyilakat Fig. 5 (1), amíg meg nem jelenik az információs kijelzés.
- Olvassa le a készülékinformációkat.



SabbathMode

Ez a funkció teljesíti a sabbat és a zsidó ünnepek vallási követelményeit. Ha aktív a SabbathMode, a vezérlő elektronika egyes funkciói lekapcsolnak. Ennek révén anélkül használható a készülék, hogy az a készülék aktiválását váltaná ki.

A Star-K tanúsítvánnyal rendelkező készülékek listáját megtalálja a www.star-k.org/appliances oldalon.



FIGYELMEZTETÉS

Az élelmiszer megmérgeződhet!

Ha bekapcsolt SabbathMode mellett hálózati kimaradás történik, ez az üzenet nem tárolódik. A hálózati kimaradás végén a készülék SabbathMode üzemben működik tovább. Ennek végén a hálózati kimaradásról nem jelenik meg üzenet a hőmérséklet-kijelzőn.


Ha SabbathMode közben áramkimaradás történt:

► Vizsgálja meg az élelmiszerek minőségét. A felolvasztott élelmiszereket ne fogyassza el!

A készülék az alábbi módon működik, ha aktív a SabbathMode:

- A Status kijelzője folyamatosan SabbathMode kijelzést mutat.
- A kijelző a SabbathMode deaktiválási lehetőségén kívül zárva van.
- Ha aktiválva vannak bizonyos funkciók / beállítások, akkor azok aktívak maradnak.
- A kijelző világos marad, ha becsukja az ajtót.
- Az emlékeztetők nem kerülnek végrehajtásra. A beállított időintervallum is megáll. A funkció nem folytatódik SabbathMode-ban.
- Az emlékeztetők és a figyelmeztetések nem jelennek meg. A készülék semmilyen hangjelet nem ad ki, és a kijelzőn nem jelennek meg figyelmeztetések / beállítások, mint pl. hőmérséklet-riasztás, ajtóriasztás.
- A belső világítás nem aktív.
- A leolvasztási ciklus csak a megadott ideig működik, a készülék használatának figyelembe vétele nélkül.
- Áramszünetet követően a készülék magától visszakapcsol SabbathMode üzembe.

A SabbathMode aktiválása /kikapcsolása

- A funkció aktiválásához a kijelzés melletti nyilakkal lépegetsen a Beállítások menüpontra , majd nyugtázza. A menü a rendelkezésre álló beállításokra vált.
- A kijelzés melletti nyilakkal lépegetsen addig, amíg meg nem jelenik a SabbathMode (Menora) szimbóluma. Nyugtázza a szimbólumot.
- ▷ A kijelzés felső részében megjelenik egy fehér oszlop.
- ▷ Aktiválta a SabbathMode funkciót.

A funkció kikapcsolásához a nyugtázás kijelzés melletti kapcsolófelületét nyomja 3 másodpercig.

Kikapcsolta a SabbathMode funkciót.



CleaningMode

Ez a beállítás a készülék kényelmes tisztítását teszi lehetővé.

Ez a beállítás a hűtőrészre Fig. 1 (A) vonatkozik.

Alkalmazás:

- Tisztítsa meg kézzel a hűtőrészt.

Ha aktív a beállítás, a készülék az alábbi módon viselkedik:

- A hűtőrész ki van kapcsolva.
- A belső világítás aktív.
- Az emlékeztetők és a figyelmeztetések nem jelennek meg. Nem szólal meg hangjelzés.

Beállítás aktiválása / deaktiválása

- Aktiválja / deaktiválja a beállítást (lásd 6.2 A működtetés elve).
- ▷ Aktiválva: A hűtőrész ki van kapcsolva. A világítás felkapcsolva marad.
- ▷ Deaktiválva: helyreáll az előzőleg beállított hőmérséklet.

60 perc elteltével a beállítás automatikusan deaktiválódik. Ezt követően a készülék normál üzemben működik tovább.

D1 D-Value*

Megjegyzés

A Liebherr javaslata:*

- ▶ A látható lecsapódások és a tárolt termékek megfagyásának elkerülése érdekében a készüléket száraz hátfallal üzemeltesse.*

A *D-Value* megadja, hogy száraz hátfallal üzemelteti-e a hűtőrészt vagy sem. A hátfalat a készülék tartalmazza a kiszállításkor. A *D-Value* gyárilag a *D1* értékre van beállítva.*

A hátfal tisztításhoz kivehető. (lásd 8.3.4 A száraz hátfal tisztítása*) A készülék hátfal nélküli üzemeltetéséhez a *D-Value* paramétert *D2* értékre kell beállítani.*

Beállítás kiválasztása*

- ▶ Állítsa be az értéket a felhasználói menüben. (lásd 6.2 A működtetés elve)

Emlékeztető

Az emlékeztetőket hangjelzés jelzi, illetve látható ikon mutatja a kijelzőn. A jelzőhang egyre erősödik, míg az üzenet véget nem ér.

FreshAir Aktivszén-szűrő cseréje

Ez az üzenet akkor jelenik meg, ha ki kell cserélni a légszűrőt.

- ▶ Cserélje ki hathavonta a légszűrőt.
- ▶ Nyugtázza az üzenetet.
- ▷ A karbantartási időköz újraindul.
- ▷ A légszűrő optimális levegőminőséget biztosít a hűtőben.

Beállítás aktiválása

- ▶ Aktiválja / deaktiválja (lásd 6.2 A működtetés elve) .

Visszaállítás

Ez a funkció lehetővé teszi a berendezés visszaállítását a gyári beállításokra. A vevő által végzett minden eddigi beállítás visszaáll az eredeti beállításra.

Beállítás aktiválása

- ▶ Aktiválja (lásd 6.2 A működtetés elve) .

Készülék kikapcsolása

Ez a beállítás a teljes készülék kikapcsolását teszi lehetővé.

A teljes készülék kikapcsolása

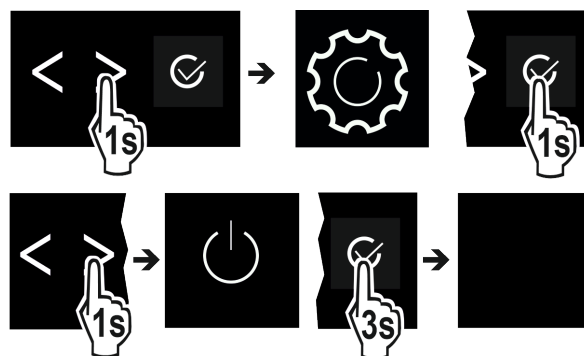


Fig. 12

- ▶ Aktiválja / deaktiválja (lásd 6.2 A működtetés elve) .
- ▷ Inaktíválva: A kijelző elsötétül.

6.5 Hibaüzenetek

A hibaüzenetek a kijelzőn láthatók. A hibaüzenetek két kategóriába tartoznak:

Kategória	Jelentés
Üzenet	Általános folyamatokra emlékeztet. Ezek a folyamatok végrehajthatók, és ezzel az üzenet megszüntethető.
Figyelmeztetés	Funkciók zavarai esetén jelenik meg. A kijelzőn látható jelzés mellett hangjelzés hallható. A hangjelzés addig tart, amíg a képernyőn a kijelzést meg nem érintik. Az egyszerűbb működési zavarokat saját maga is elháríthatja. Komolyabb működési zavarok esetén fel kell venni a kapcsolatot az ügyfélszolgálatlal.

6.5.1 Figyelmeztetések

Csukja be az ajtót

Az üzenet akkor jelenik meg, ha túl hosszú ideig nyitva maradt az ajtó.

Az üzenet megjelenítésének időtartama állítható .

- ▶ Riasztás befejezése: Nyugtázza az üzenetet.

-vagy-

- ▶ Csukja be az ajtót.

Áramszünet

Az üzenet akkor jelenik meg, ha áramkimaradás miatt mege-melkedett a fagyasztási hőmérséklet. Ha vége az áramszünetnek, a készülék a beállított hőmérsékleten működik tovább.

- ▶ Riasztás befejezése: Nyugtázza az üzenetet.

▷ Megjelenik a hőmérsékleti riasztás (lásd Hőmérsékleti riasztás) .

Hőmérsékleti riasztás

Az üzenet akkor jelenik meg, ha a fagyasztási hőmérséklet nem felel meg a beállított hőmérsékletnek.

A hőmérsékleti eltérések az alábbi okokra vezethetők vissza:

- Meleg, friss élelmiszert helyezett be.
- Az élelmiszerek átrendezése és kivétele során túl nagy mennyiségű meleg környezeti levegő áramlott be.
- Hosszabb áramszünet volt.
- Meghibásodott a készülék.

Felszereltség

Ha elhárult az ok, a készülék a beállított hőmérsékleten működik tovább.

- ▶ Erősítse meg a kijelzést.
- ▷ A legmelegebb hőmérséklet jelenik meg.
- ▶ Ismét erősítse meg a kijelzést.
- ▷ Megjelenik az állapotkijelzés.
- ▷ Az aktuális hőmérséklet jelenik meg.



Hiba

Ez az üzenet akkor jelenik meg, ha hiba áll fenn a készüléken. A készülék valamelyik alkotóeleme meghibásodott.

- ▶ Nyissa ki az ajtót.
- ▶ Jegyezze fel a hibakódot.
- ▶ Nyugtázza az üzenetet.
- ▷ A hangjelzés megszűnik.
- ▷ Megjelenik az állapotjelző.
- ▶ Csukja be az ajtót.
- ▶ Forduljon az ügyfélszolgálathoz. (lásd 9.4 Vevőszolgálat)

6.5.2 DemoMode

Ha a kijelzőn „D” kijelzés látható, akkor be van kapcsolva a bemutató üzemmód. Ez a funkció a forgalmazók számára készült, mert ilyenkor a készülék egyetlen hűtéstechnikai funkciója sem aktív.

DemoMode deaktiválása

Ha a kijelzőn visszaszámlálás látható:

- ▶ Erősítse meg a kijelzést a visszaszámlálási időn belül.
- ▷ Deaktiválta a DemoMode üzemmódot.

Ha a kijelzőn nem látható visszaszámlálás:

- ▶ Húzza ki a hálózati csatlakozót.
- ▶ Ismét csatlakoztassa a hálózati csatlakozót.
- ▷ Deaktiválta a DemoMode üzemmódot.

7 Felszereltség

7.1 Ajtópolc

7.1.1 Az ajtópolc áthelyezése / kivétele

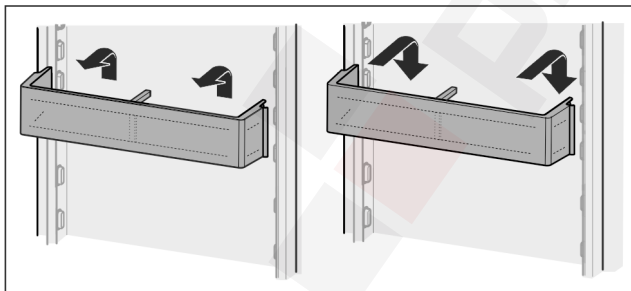


Fig. 13

- ▶ Tolja felfelé a polcot.
- ▶ Húzza előrefelé.
- ▶ Helyezze vissza fordított sorrendben.

7.1.2 Az ajtópolc szétszedése

Az ajtópolc a tisztításhoz szétszerelhető.

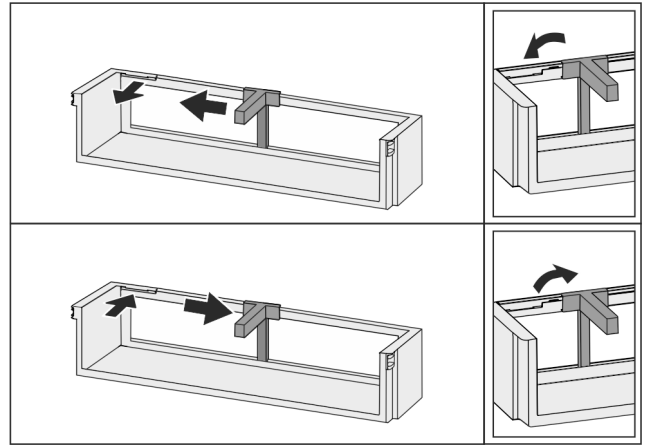


Fig. 14

- ▶ Szerelje szét az ajtópolcot.

7.2 Tárolólapok

7.2.1 A tárolólapok áthelyezése / kivétele

A tárolólapok akaratlan kihúzás ellen kihúzásgátlóval vannak biztosítva.

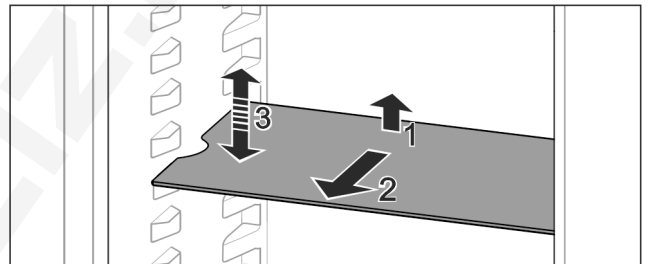


Fig. 15

- ▶ Emelje meg, és húzza előre a tárolólapot.
 - ▷ Oldalsó mélyedés támasztó helyzetben.
 - ▶ Tárolólap áthelyezése: Emelje meg vagy engedje le tetszőleges magasságra, és tolja be.
- vagy-

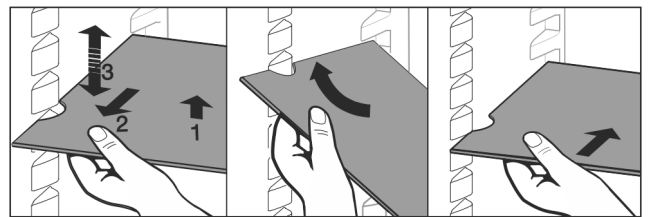


Fig. 16

- ▶ A tárolólap teljes kivétele: Húzza ki előrefelé.
- ▶ Egyszerűsített kivétel: Állítsa ferde a tárolólapot.
- ▶ Tárolólap visszahelyezése: Tolja be ütközésig.
- ▷ A kihúzó ütközők lefelé mutatnak.
- ▷ A kihúzó ütközők az előlő tartófelület mögött helyezkednek el.

Az EasyFresh fiókok fölött lévő tárolólap szintén kivethető.

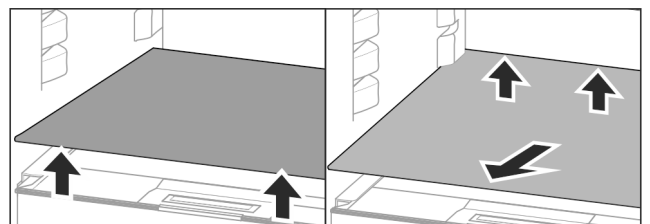


Fig. 17

A tárolólap kivétele:

- ▶ Emelje meg a tárolólapot elől és hátul.
- ▶ Vegye ki előre felé.

Ne tegyen semmilyen árut az alatta lévő rekesz fedelére!

A tárolólap betolása:

- ▶ Helyezze be ferden, hátrafelé és lefelé döntve a tárolólapot.
- ▷ A kihúzó ütközők lefelé mutatnak.
- ▶ Tolja be a tárolólapot, és engedje el.

7.2.2 A tárolólap szétszedése

A tárolólapok tisztításhoz kiszerezhetők.

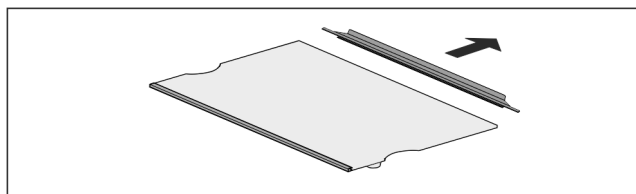


Fig. 18

- ▶ Szerelje ki a tárolólapot.

7.3 Osztható tárolólap*

7.3.1 Az osztható tárolólap használata

A tárolólapok akaratlan kihúzás ellen kihúzásgátlóval vannak biztosítva.

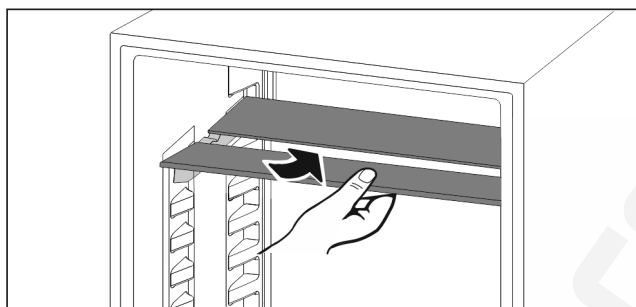


Fig. 19

- ▶ Tolja be a felosztható tárolólapokat az ábra szerint.

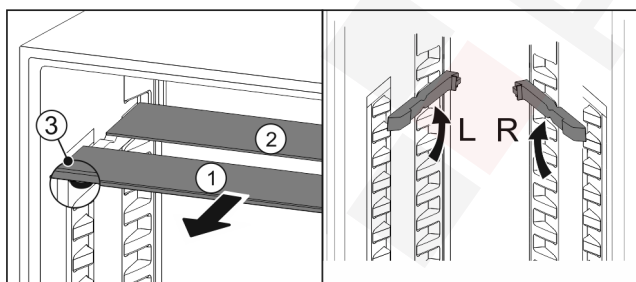


Fig. 20

A magasság átállítása:

- ▶ Húzza ki Fig. 20 (1) előre az üveglapokat egyesével.
- ▶ Húzza ki a tartósíneket a vágatból, és illessze be a kívánt magasságba.
- ▶ Tolja be egymás után az üveglapokat egyesével.
- ▷ Lapos kihúzó ütközők, közvetlenül a tartósín mögött.
- ▷ Magas kihúzó ütközők, hátul.

Mindkét tárolólap használata:

- ▶ Fogja meg az egyik kezével az alsó üveglapot, és húzza előre.
- ▷ Az üveglap Fig. 20 (1) a díszléccel előre néz.
- ▷ Az ütközők Fig. 20 (3) lefelé mutatnak.

VarioSafe

A VarioSafe a kisebb méretű élelmiszerek, csomagok, tubusok és üvegek tárolására használható.

7.4.1 A VarioSafe használata*

A fiók kivethető, és két különböző magasságban tolható be. Ezáltal még magasabb kis méretű dolgok is tárolhatók a fiókban.

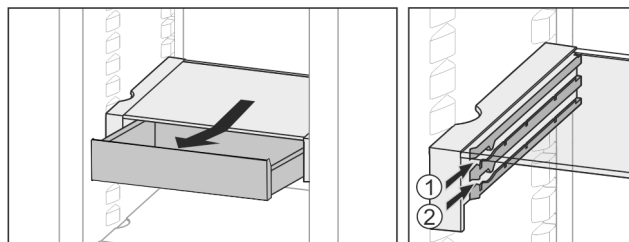


Fig. 21

- ▶ Vegye ki a fiókot.
- ▶ Tolja be tetszőleges magasságban, Fig. 21 (1) vagy Fig. 21 (2).

7.4.2 A VarioSafe beállítása

A VarioSafe egészének magassága állítható.

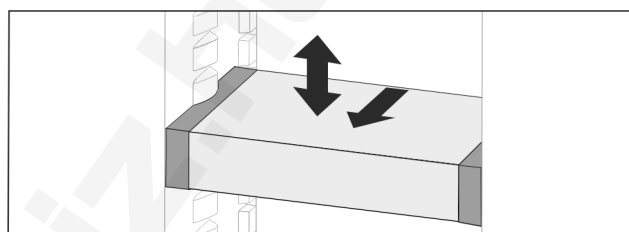


Fig. 22

- ▶ Húzza előre felé.
- ▷ Oldalsó mélyedés támasztó helyzetben.
- ▶ Emelje meg vagy engedje le tetszőleges magasságra.
- ▶ Tolja be hátrafelé.

7.4.3 A VarioSafe teljes kivétele

A VarioSafe egésze kivethető.

- ▶ Húzza előre felé.
- ▷ Oldalsó mélyedés támasztó helyzetben.

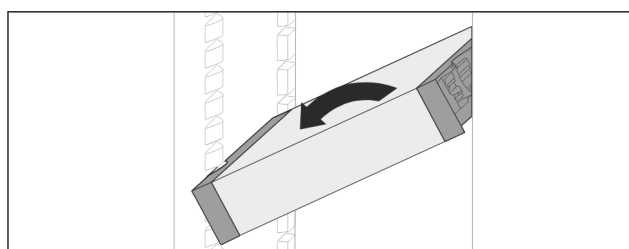


Fig. 23

- ▶ Állítsa ferde, és húzza előre felé.

7.4.4 A VarioSafe szétszerelése

A VarioSafe a tisztításhoz szétszerelhető.

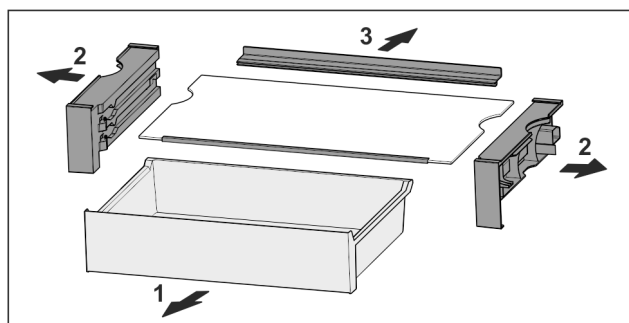


Fig. 24

Felszereltség

► Szerelje szét a VarioSafe részt.

7.5 Fiókok

A fiókok a tisztításhoz kivehetők.

Az alattuk lévő tárolólapokat a fiókok kivétele esetén tárolóhelyként lehet használni.

A fiók kivétele és behelyezése a kihúzórendszerrel függően eltérő lehet. Készüléke különböző kihúzórendszerekkel rendelkezhet.

Megjegyzés

Az energiafogyasztás nő, a hűtési teljesítmény pedig csökken, ha a szellőztetés nem elegendő.

- Hagyja üresen a berendezés legalsó fiókját!
- Mindig hagyja szabadon a hátsó fal belsején a ventilátor szellőzőrését!

7.5.1 A fiók kivétele

Csúszósínes fiók

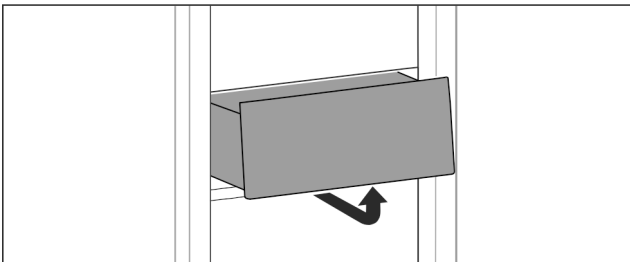


Fig. 25

- Vegye ki a fiókot az ábrán látható módon.

7.5.2 A fiók behelyezése

Csúszósínes fiók

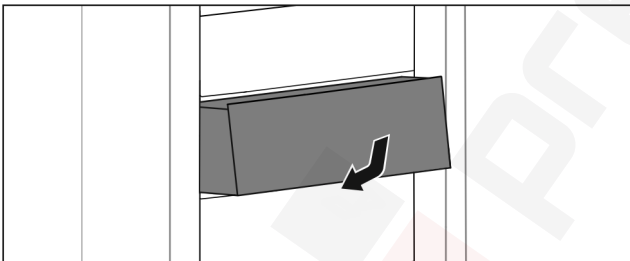


Fig. 26

- Helyezze be a fiókot az ábrán látható módon.

7.6 Az EasyFresh fedele

A rekeszfedél a tisztításhoz kivehető.

7.6.1 A rekeszfedél kivétele

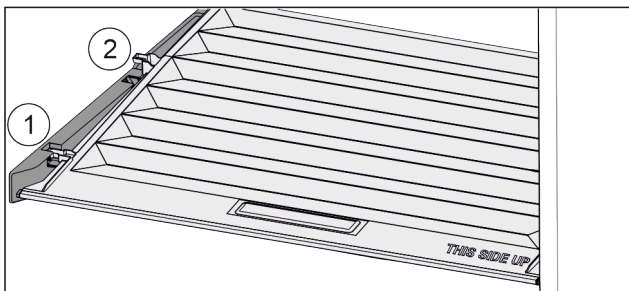


Fig. 27

Ha a fiókok ki vannak véve:

- Húzza előre Fig. 27 (1) a fedelet a tartóelemek nyílásáig.
- Emelje meg hátul alulról, és felfelé vegye ki Fig. 27 (2).

7.6.2 A rekeszfedél behelyezése

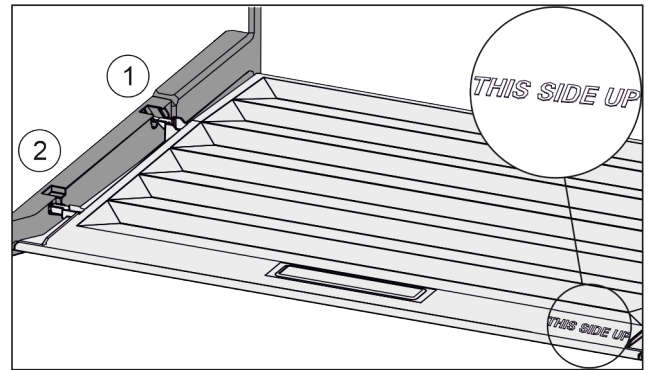


Fig. 28

Ha a THIS SIDE UP felirat felfelé néz:

- Vezesse be a fedél bordáit a hátsó tartó Fig. 28 (1) nyílása fölött, elöl pedig pattintsa be azokat a tartóba Fig. 28 (2).
- Helyezze a fedelet a kívánt helyzetbe (lásd 7.7 A páratartalom szabályozása).

7.7 A páratartalom szabályozása

A fiókban lévő páratartalom a fiók fedelének állításával szabályozható.

A rekeszfedél közvetlenül a fiókon található, és tárolólapokkal vagy további fiókokkal lefedhető.

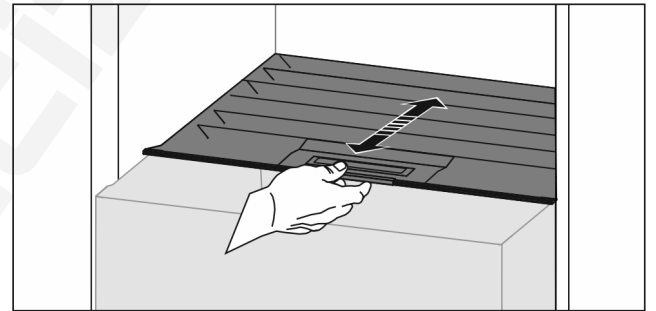


Fig. 29

Alacsony páratartalom

- Nyissa ki a fiókot.
- Húzza előre a rekeszfedeleket.
- ▷ Zárt fiók esetén: hézag a fedél és a fiók között.
- ▷ A rekeszben lévő levegő páratartalma csökken.

Magas páratartalom

- Nyissa ki a fiókot.
 - Tolja hátra a rekeszfedeleket.
 - ▷ Zárt fiók esetén: a fedél a fiókot szorosan lezárja.
 - ▷ A rekeszben lévő levegő páratartalma növekszik.
- Ha a rekeszben túl sok a nedvesség:
- Válassza az „alacsony nedvességtartalom” beállítást.

-vagy-

- Távolítsa el a nedvességet egy törlőronggyal.

EasyTwist-Ice

Az EasyTwist-Ice a behelyezett víztartállyal jégkockákat készít.

Az EasyTwist-Ice kizárólag háztartási mennyiségű jégkocka készítésére szolgál.

Megjegyzés

Ne változtassa meg az EasyTwist-Ice helyzetét.

Győződjön meg arról, hogy a következő feltételek teljesülnek:*

- Az EasyTwist-Ice tisztítása megtörtént (lásd 8.3.6 Az EasyTwist-Ice tisztítása*)

- A víztartály tisztítása megtörtént.
- Az EasyTwist-Ice fiókja teljesen be van tolvá.

7.8.1 A víztartály feltöltése



FIGYELMEZTETÉS

Szennyezett víz!
Mérgezésveszély.

- Csak ivóvízzel töltsse fel.

FIGYELEM

Cukrot tartalmazó folyadékok!
Az EasyTwist-Ice károsodhat.

- Kizárólag hideg ivóvízzel töltsse fel.

Megjegyzés

A víz szűrése és dekarbonizálása révén kiváló ízű és minőségű ivóvíz nyerhető, mellyel üzemzavarok nélkül működtethető a jégkockakészítő berendezés.

Ez a vízminőség a szakkereskedésben kapható vízsűrővel érhető el.

- A víztartályt csak szűrt, dekarbonizált ivóvízzel töltsse fel.

Az EasyTwist-Ice vízellátását víztartály biztosítja .

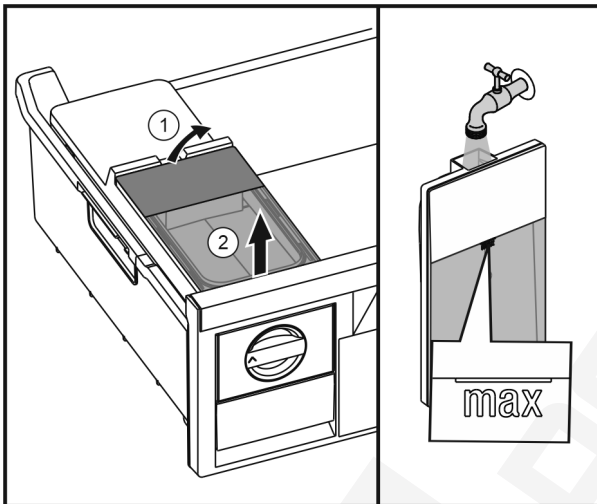


Fig. 30

- Emelje meg hátulról a víztartályt Fig. 30 (1), és felfelé vegye ki Fig. 30 (2).
- Töltsön be ivóvizet a jelölésig.
- Helyezze be a víztartályt fordított sorrendben.

7.8.2 Jégkockák készítése

Az elkészített jégkockák mennyisége a fagyasztási hőmérséklettől függ. Minél alacsonyabb a hőmérséklet, annál több jégkocka tud készülni adott időköz alatt.

A jégkockafiók maximális kapacitása – 40 darab (2-szeri jégkockakészítés).

A jégkockakészítéshez szükséges idő – legalább 5 óra.

Jégkocka kivétele

- Fordítsa el jobbra a forgógombot ütközésig.
- Ha szükséges, többször is ismétlje meg, miközben a gombot egy kicsit jobban elfordítja.

7.9 VarioSpace

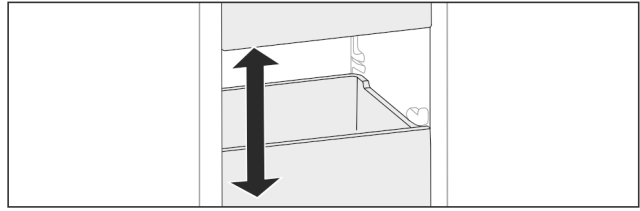


Fig. 31

A fiókok és az üveglapok kivehetők a készülékből. Így még több teret nyer a nagyobb méretű élelmiszerek, mint például a szárnyasok, húsok, nagyobb vadhúsok, valamint magas pékáruk tárolásához. Ezeket így egészben fagyaszthatja le, és később elkészítheti.

- Vegye figyelembe a fiókok és az üveglapok terhelhetőségi határait (lásd 9.1 Műszaki adatok) .

7.10 Tartozékok

7.10.1 Palacktartó

A palacktartó használata

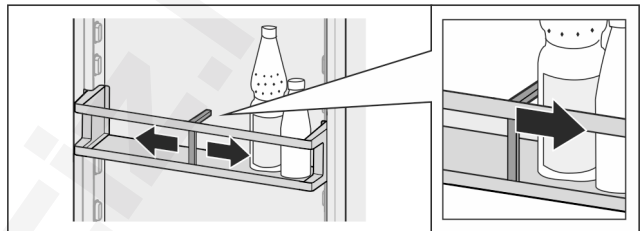


Fig. 32

- Tolja a palacktartót a palackokra.
- ▷ A palackok nem borulnak fel.

A palacktartó kivétele

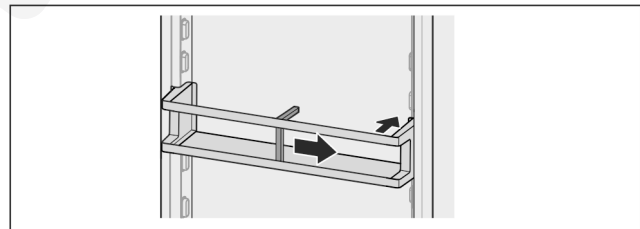


Fig. 33

- Tolja a palacktartót teljesen jobbra a szélig.
- Vegye ki hátrafelé.

8 Karbantartás

8.1 FreshAir aktív szén-szűrő

A FreshAir aktív szén-szűrő a ventilátor fölötti rekeszben található.

Ez biztosítja az optimális levegőminőséget.

- Az aktív szén-szűrőt 6 havonta cserélje ki.
A bekapcsolt *emlékeztető* a kijelzőn megjelenő üzenettel szólít fel a cserére.
- Az aktív szén-szűrő a háztartási hulladékkal együtt ártalmatlanítható.

Megjegyzés

A FreshAir aktív szén-szűrő a [Liebherr háztartási gépek áruházában](http://home.liebherr.com) (home.liebherr.com) vásárolható meg.

8.1.1 A FreshAir aktívszén-szűrő kivétele

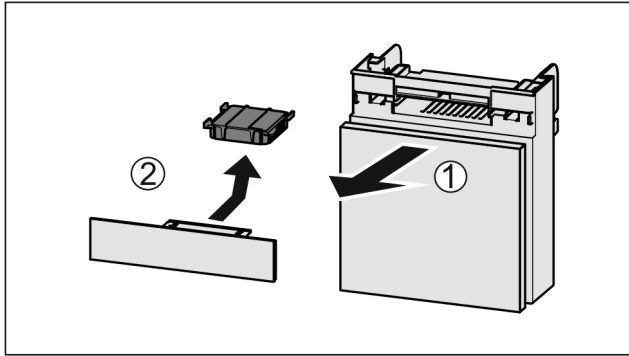


Fig. 34

- ▶ Húzza ki Fig. 34 (1) előrefelé a rekeszt.
- ▶ Vegye ki az aktívszén-szűrőt Fig. 34 (2).

8.1.2 A FreshAir aktívszén-szűrő behelyezése

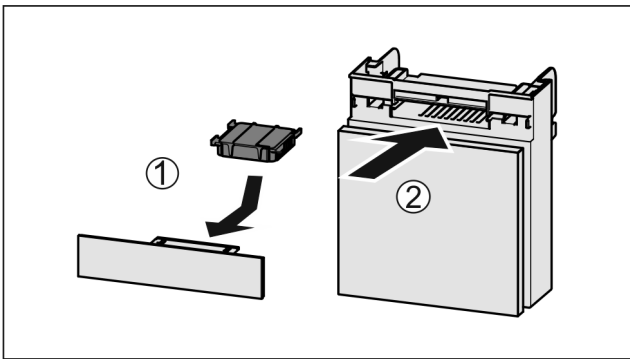


Fig. 35

- ▶ Helyezze be Fig. 35 (1) az aktívszén-szűrőt az ábrán látható módon.
- ▷ Az aktívszén-szűrő bepattan.
- Ha az aktívszén-szűrő lefelé mutat:
- ▶ Tolja be Fig. 35 (2) a rekeszt.
- ▷ Az aktívszén-szűrő ezzel használatra kész.

8.2 A készülék leolvasztása

8.2.1 A hűtőrész leolvasztása

A leolvasztás automatikusan zajlik. Az olvadékvíz a lefolyónyíláson keresztül távozik, és gőzzé alakul.

A hátlapon lévő vízcseppek vagy akár vékony dér- vagy jégréteg a működésből következnek, és nem utalnak rendellenességre. Ezeket nem kell eltávolítani.*

A készülék energiafogyasztásra optimalizált szabályozása miatt időnként dér- vagy jégréteg is képződhet.*

- ▶ Rendszeresen tisztítsa ki a lefolyónyílást (lásd 8.3 Berendezés tisztítása).

8.2.2 A fagyasztórész leolvasztása a NoFrost funkcióval

A leolvasztást automatikusan végzi a NoFrost-rendszer. A nedvesség a párologtatón csapódik le, időközönként leolvad és elpárolog.

A készüléket nem kell leolvasztani.

8.3 Berendezés tisztítása

8.3.1 Előkészületek



FIGYELMEZTETÉS

Áramütést szenvedhet!

- ▶ Húzza ki a hűtőkészülék csatlakozóját vagy szakítsa meg az áramellátást.



FIGYELMEZTETÉS

Tűzveszély

- ▶ A hűtőkör ne sérüljön.

- ▶ Ürítse ki a berendezést.

- ▶ Húzza ki a hálózati csatlakozódugót.

-vagy-

- ▶ Aktiválja a CleaningMode működését. (lásd Cleaning-Mode)

8.3.2 A ház tisztítása

FIGYELEM

Szakszerűtlen tisztítás!

A készülék károsodhat.

- ▶ Kizárólag puha tisztítókendőt és semleges pH-értékű általános tisztítószerrel használjon.
- ▶ Ne használjon súroló vagy dörzsölő szivacsot, illetve acélgyapjút.
- ▶ Ne használjon éles, súroló, homok-, klorid- vagy savtartalmú tisztítószerrel.



FIGYELMEZTETÉS

A forró gőz sérülést és rongálódást okoz!

A forró gőz égési sérüléseket okozhat és károsíthatja a felületeket.

- ▶ Ne használjon gőzsugaras tisztítóberendezést!

- ▶ Törölje le a házat puha és tiszta ronggyal. Erős szennyeződés esetén használjon langyos vizet és semleges tisztítószerrel. Az üvegfelületek emellett ablaktisztító szerrel tisztíthatók.

8.3.3 A beltér tisztítása

FIGYELEM

Szakszerűtlen tisztítás!

A készülék károsodhat.

- ▶ Kizárólag puha tisztítókendőt és semleges pH-értékű általános tisztítószerrel használjon.
- ▶ Ne használjon súroló vagy dörzsölő szivacsot, illetve acélgyapjút.
- ▶ Ne használjon éles, súroló, homok-, klorid- vagy savtartalmú tisztítószerrel.

- ▶ Műanyag felületek: tisztítsa meg kézzel, puha és tiszta ronggyal, langyos vízzel és némi mosogatószerrel.

- ▶ Fém felületek: tisztítsa meg kézzel, puha és tiszta ronggyal, langyos vízzel és némi mosogatószerrel.

- ▶ Lefolyónyílás Fig. 1 (8) : távolítsa el a lerakódásokat egy vékony eszközzel, pl. fülpiszkálóval.

8.3.4 A száraz hátfal tisztítása*

A száraz hátfal tisztításhoz kivehető.

A hátfal kivétele

- ▶ A felszereltség összes elemét vegye ki.

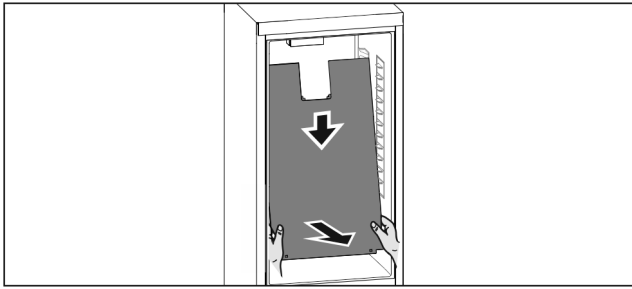


Fig. 36

- ▶ Fogja meg két kézzel a hátfal alját, és húzza meg erősen lefelé.
- ▶ Az alsó végénél előre felé húzza ki a hátfalat.
- ▷ Kivette a hátfalat.
Ha tovább üzemelteti a készüléket kiszerelt háttal:
▶ A *D-Value* paramétert *D2* értékre állítsa be. (lásd *D-Value**)

A hátfal behelyezése

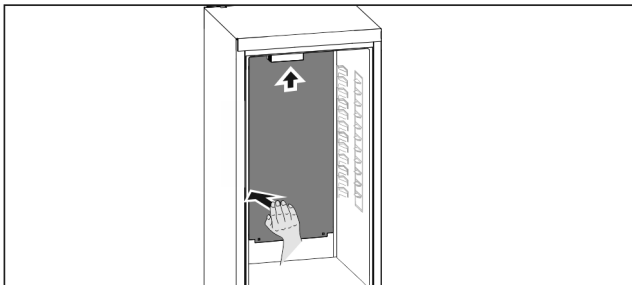


Fig. 37

- ▶ Győződjön meg arról, hogy a készülék teljesen üres.
- ▶ Tolja be a hátfalat lentről fölfelé.
- ▶ Nyomja hátra erősen a hátfal bal oldalát.
- ▷ A hátfal hallhatóan bepattan.
- ▶ Helyezze be a felszereltség elemeit.
- ▶ A *D-Value* paramétert *D1* értékre állítsa be. (lásd *D-Value**)

8.3.5 A felszerelések tisztítása

FIGYELEM

Szakszerűtlen tisztítás!
A készülék károsodhat.

- ▶ Kizárólag puha tisztítókendőt és semleges pH-értékű általános tisztítószerrel használjon.
- ▶ Ne használjon súroló vagy dörzsölő szivacsot, illetve acélgyapjút.
- ▶ Ne használjon éles, súroló, homok-, klorid- vagy savtartalmú tisztítószerrel.

Tisztítás puha, tiszta kendővel, langyos vízzel és kevés mosogatószerrel:

- Ajtópolc
- Tárolólap
- Osztható tárolólap*
- VarioSafe
- *
- Az EasyFresh fedele
- Fiók

Tisztítás mosogatógépben 60 °C-ig:

- Palacktartó
- Osztható tárolólap tartóeleme*
- Jégkockatartó*
- ▶ Szerelje le a felszereléseket: lásd az adott fejezetet.
- ▶ Tisztítsa meg a felszereléseket.

8.3.6 Az EasyTwist-Ice tisztítása*

A tisztítást a következő esetekben kell elvégezni:

- Első üzembe helyezés
- 48 óránál hosszabb ideig használaton kívül
- Tisztítási igény.

Az első üzembe helyezés alkalmával, hosszabb idejű használaton kívül helyezés és tisztítási igény esetén

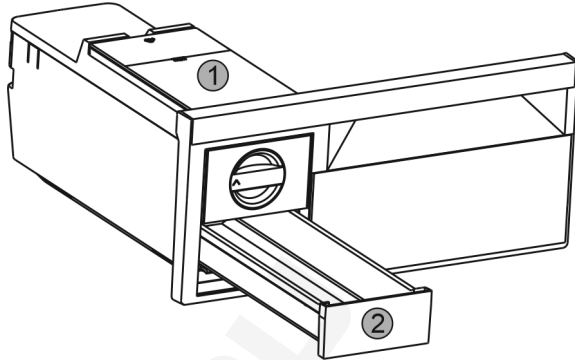


Fig. 38

- ▶ Vegye ki a víztartályt Fig. 38 (1) és a jégkockafiókot Fig. 38 (2).
- ▶ Vegye ki a fagyasztófiókot az EasyTwist-Ice fiókkal együtt.

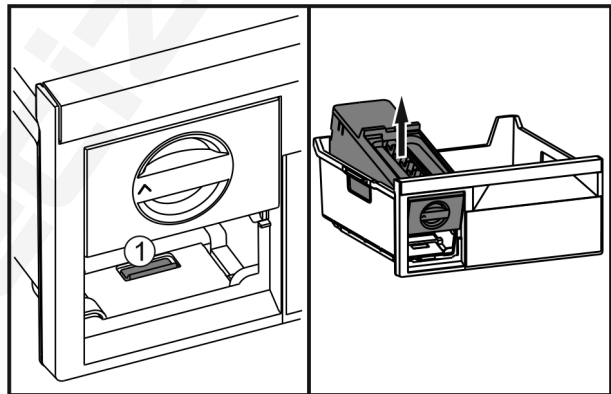


Fig. 39

- ▶ Nyomja meg a fület Fig. 39 (1), emelje meg hátulról az EasyTwist-Ice fiókot, és vegye ki a fagyasztófiókból.

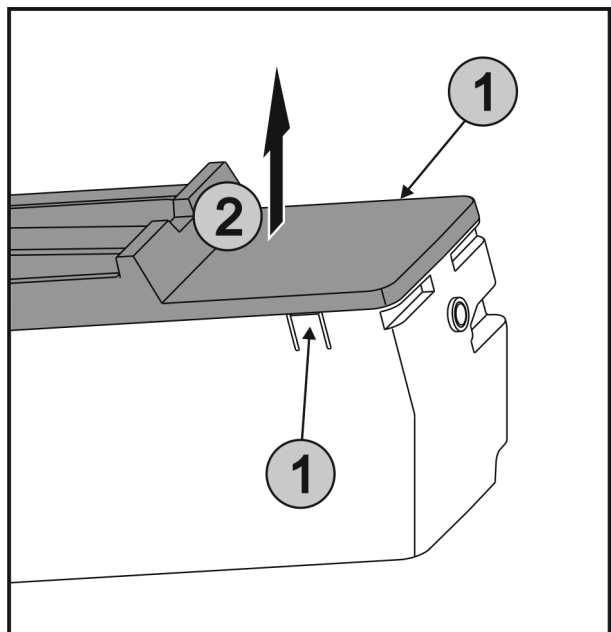


Fig. 40

Vevőinformációk

- ▶ Nyomja le egyszerre a füleket Fig. 40 (1) az EasyTwist-Ice két oldalán, és felfelé vegye le a fedelet Fig. 40 (2).

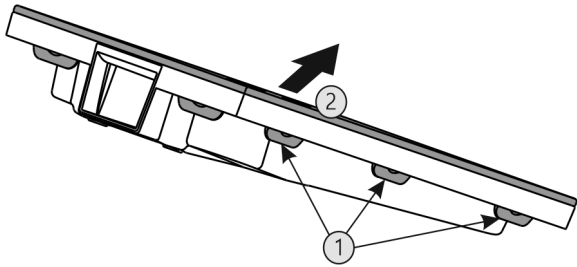


Fig. 41

- ▶ Nyomja le egymás után az összes fület Fig. 41 (1), és vegye le a fedelet Fig. 41 (2).
- ▶ Tisztítsa meg meleg vízzel és kevés mosogatószerrel a jégkockafiókot, a víztartályt és az EasyTwist-Ice fiókot.
- ▶ Szerelje össze az EasyTwist-Ice fiókot.

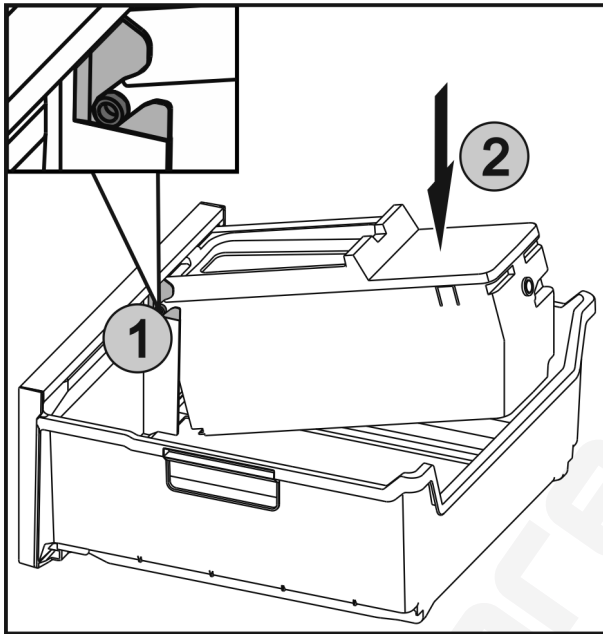


Fig. 42

- ▶ Csúsztassa be az Fig. 42 (1) EasyTwist-Ice tengelyeit a vezetéseibe, és nyomja meg a hátsó oldalt Fig. 42 (2), hogy a fül bepattanjon.
- ▶ Tolja be az EasyTwist-Ice fiókot.



FIGYELMEZTETÉS

Szennyezett víz!
Mérgezésveszély.

- ▶ Csak ivóvízzel töltsse fel.

- ▶ Töltsse fel vízzel a víztartályt, és helyezze be. (lásd 7.8.1 A víztartály feltöltése)

Ha a víz nem szűrt:

- ▶ Dobja ki azokat a jégkockákat, melyeket az első jégkocka gyártása után 24 órával gyártott a gép.

Ha a víz szűrt:

- ▶ Dobja ki azokat a jégkockákat, melyeket az első jégkocka gyártása után 48 órával gyártott a gép.

8.3.7 A tisztítás után

- ▶ Törölje szárazra a berendezést és a felszerelés részeit.
- ▶ Csatlakoztassa a készüléket a hálózathoz, és kapcsolja be.
- ▶ Aktiválja a SuperFrost funkciót (lásd 6.3 Funkciók).
Ha a hőmérséklet már eléggé alacsony:
- ▶ Helyezze be az élelmiszert.

- ▶ Végezzen rendszeresen tisztítást.

9 Vevőinformációk

9.1 Műszaki adatok

Hőmérséklet-tartomány	
Hűtés	2 °C – 9 °C
Fagyasztás	-26 °C – -15 °C

Maximális lefagyasztható mennyiség / 24 óra	
Fagyasztórész	lásd a típustáblán: „Fagyasztási kapacitás ... /24 óra”

Jégkocka gyártása EasyTwist-Ice berendezéssel*	
Időtartam -18 °C-on	kb. 5,5 óra
Időtartam a SuperFrost bekapcsolásával	kb. 3 óra

Világítás	
Energiahatékonysági osztály ¹	Fényforrás
Ez a termék G energiahatékonysági osztályba tartozó fényforrást tartalmaz	LED

¹ A készülék különböző energiahatékonysági osztályokba tartozó fényforrásokat tartalmazhat. A legalacsonyabb energiahatékonysági osztály van megadva.

9.2 Működés közbeni zajok

A készülék működés közben különböző zajokat hallat.

- **Alacsony hűtőteljesítménynél** a készülék energiatakarékosan, de hosszabb ideig működik. Ebben az esetben **halkabb**.
- **Nagyobb hűtőteljesítménynél** az élelmiszerek gyorsabban lehűlnek. Ebben az esetben **hangosabb**.

Példák:

- aktivált funkciók (lásd 6.3 Funkciók)
- működő ventilátor
- frissen behelyezett élelmiszer
- magas környezeti hőmérséklet
- hosszú ideig nyitva hagyott ajtó

Zaj	Lehetséges ok	A zaj típusa
Bugyborékoló vagy csepegő hang	A hűtőközeg áramlása a hűtő körfolyamatban.	normál működési zaj
Sziszegő és sisszergő hang	A hűtőközeg befecskendezése a hűtő körfolyamatba.	normál működési zaj
Morgó hang	A készülék hűt. A zaj erőssége a hűtőteljesítménytől függ.	normál működési zaj
Surrogás és zúgás	A ventilátor működik.	normál üzemi zaj
Kattanás	A működtető elemek be- és kikapcsolására kerül sor.	normál kapcsolási zaj

Zaj	Lehetséges ok	A zaj típusa
Kattogó vagy döngicsélő hang	A szelepek vagy a csappantyúk aktívak.	normál kapcsolási zaj

Zaj	Lehetséges ok	A zaj típusa	Megszüntetés
Vibráció	Nem megfelelő felállítás	Hibát jelző zajok	A készüléket szintezze ki az állítható lábakkal.
Zörgés	Felszereltség, a készülék belsejében lévő termékek	Hibát jelző zajok	Rögzítse a felszereltség részeit. Hagyjon távolságot a termékek között.

9.3 Műszaki üzemzavar

A készülék tervezése és gyártása során arra törekedtünk, hogy üzembiztos legyen a működése, és hosszú legyen az élettartama. Amennyiben működés közben mégis meghibásodás lépne fel, akkor ellenőrizze, hogy az üzemzavar nem kezelési hibára vezethető-e vissza. Ilyen esetben a garanciális időn belül is kénytelenek vagyunk a felmerülő költségeket Önnek felszámítani.

Az alábbi üzemzavarokat saját maga is elháríthatja.


9.3.1 A készülék működése

Hiba	Ok	Elhárítás
A készülék nem működik.	→ A készülék nincs bekapcsolva.	▶ Kapcsolja be a készüléket.
	→ A hálózati csatlakozódugót nem megfelelően helyezte a csatlakozóaljzatba.	▶ Ellenőrizze a hálózati csatlakozódugót.
	→ A csatlakozóaljzat biztosítéka nincs rendben.	▶ Ellenőrizze a biztosítékot.
	→ Áramszünet	▶ Tartsa a készüléket lezárva. ▶ Óvja az élelmiszereket: Hosszabb áramszünet esetén helyezzen jégakkukat az élelmiszer tetejére, vagy használjon hordozható fagyasztóládát. ▶ A kiolvadt élelmiszert ne fagyassza le újra.
	→ A készülék csatlakozódugója nincs rendesen bedugva a készülékbe.	▶ Ellenőrizze a készülék csatlakozódugóját.
Nem elég alacsony a hőmérséklet.	→ A készülék ajtaját nem csukta be megfelelően.	▶ Csukja be a készülék ajtaját.
	→ A be- és kiszellőzés nem elegendő.	▶ Tegye szabaddá és tisztítsa meg a szellőzőrácsot.
	→ A környezeti hőmérséklet túl magas.	▶ Problémamegoldás: (lásd 1.3 A berendezés alkalmazási területe) .
	→ A készüléket túl gyakran nyitotta ki, vagy túl hosszú ideig tartotta nyitva.	▶ Várja meg, hogy beáll-e a kívánt hőmérséklet magától. Ha nem, forduljon a vevőszolgálathoz (lásd 9.4 Vevőszolgálat) .
	→ Nagyobb mennyiségű friss élelmiszert helyezett be a SuperFrost funkció bekapcsolása nélkül.	▶ Problémamegoldás: (lásd SuperFrost)
	→ Rosszul állította be a hőmérsékletet.	▶ Állítsa hidegebbre a hőmérsékletet, és 24 óra után ellenőrizze.
	→ A készülék túl közel van egy hőforráshoz (tűzhely, fűtőtest stb.).	▶ Változtassa meg a készülék vagy a hőforrás felállítási helyét.
Az ajtó tömítés hibás, vagy más okok miatt kell kicserélni.	→ Az ajtó tömítés cserélhető. Ehhez nem kell semmilyen további segédszerszám.	▶ Forduljon a vevőszolgálathoz (lásd 9.4 Vevőszolgálat) .
A készülék eljesegett, vagy lecsapódik benne a víz.	→ Az ajtó tömítés kicsúszhatott a horonyból.	▶ Vizsgálja meg, hogy az ajtó tömítés megfelelően illeszkedik-e a horonyba.

Üzemen kívül helyezés

Hiba	Ok	Elhárítás
A készülék külső felülete meleg*.	→ A hűtőkörben felszabadult hőt a berendezés a kondenzvíz elpárologtatására használja.	▶ Ez normális jelenség.

9.3.2 Felszereltség

Hiba	Ok	Elhárítás
A belső világítás nem világít.	→ A készülék nincs bekapcsolva.	▶ Kapcsolja be a készüléket.
	→ Az ajtó 15 percnél hosszabb ideig volt nyitva.	▶ Ha az ajtó nyitva van, a belső világítás kb. 15 perc elteltével automatikusan kikapcsol.
	→ Meghibásodott a LED világítás, vagy sérült a borítás:	 FIGYELMEZTETÉS Az áramütés sérülést okozhat! A fedél alatt áramot vezető alkatrészek találhatók. ▶ A belső LED-es világításokat csak a vevőszolgálat vagy az erre képesítéssel rendelkező szakember cserélheti le vagy javíthatja meg.

9.4 Vevőszolgálat

Először vizsgálja meg, hogy a hibát önállóan el tudja-e hárítani (lásd 9 Vevőinformációk) . Ha nem ez a helyzet, forduljon a vevőszolgálathoz.

A címet a mellékelt „Liebherr szerviz” broszúrában találja.

 **FIGYELMEZTETÉS**
 Szakszerűtlen javítás!
 Sérülések.

- ▶ A berendezésen és a hálózati csatlakozóvezetéken a nem kifejezetten megemlített javításokat és beavatkozásokat (lásd 8 Karbantartás) , csak a vevőszolgálat végezheti el.
- ▶ Ha megsérül a hálózati csatlakozóvezeték, csak a gyártóval, annak ügyfélszolgálatával vagy hozzájuk hasonló képesítéssel rendelkező szakemberrel cseréltesse le.
- ▶ A védőérintkezős csatlakozódugóval rendelkező készülékeken a cserét maga az ügyfél is elvégezheti.

9.4.1 Kapcsolatfelvétel a vevőszolgálattal

Győződjön meg arról, hogy a berendezésre vonatkozó alábbi információk elő vannak készítve:

- A berendezés megnevezése (típus és jelölés)
- Szerviz szám (szerviz)
- Sorozatszám (S sz.)

▶ Hívja le a készülékinformációkat a kijelzőn (lásd Információ) .

-vagy-

▶ Nézze meg a készülékinformációkat a típustáblán (lásd 9.5 Típustábla) .

- ▶ Jegyezze fel azokat.
- ▶ Értesítse a vevőszolgálatot: Adja meg a hibákat és a készülékinformációkat.

▷ Így gyorsan és célirányosan tudjuk elvégezni a szervizelést.

▶ Kövesse a vevőszolgálat további útmutatásait.

9.5 Típustábla

A típustábla a fiókok mögött található, a készülék belső oldalán.

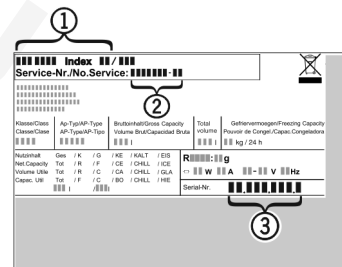


Fig. 43

- (1) Készülék megnevezése (2) Szerviz sz.
 (3) Sorozatsz.

▶ Olvassa le az információkat az adattábláról.

10 Üzemen kívül helyezés

- ▶ Ürítse ki a berendezést.
- ▶ Kapcsolja ki a berendezést (lásd 6.4 Beállítások) .
- ▶ Húzza ki a hálózati csatlakozódugót.
- ▶ Húzza ki szükség szerint a készülék csatlakozódugóját: Húzza ki, és ezzel egyidejűleg mozgassa balról jobbra.
- ▶ Tisztítsa meg a készüléket (lásd 8.3 Berendezés tisztítása) .
- ▶ Hagyja nyitva az ajtót, hogy ne keletkezzenek rossz szagok.

11 Hulladékkezelés

11.1 A készülék előkészítése hulladékként való kezelésre



A Liebherr néhány készülékbe akkumulátorokat helyez. Az EU-ban a törvényhozók környezetvédelmi okokból arra kötelezik a végfelhasználókat, hogy a használt készülékek hulladékként való kezelése előtt távolítsák el ezeket az elemeket. Amennyiben az Ön készüléke tartalmaz elemet, úgy a készüléken erre vonatkozó jelölés található.

Lámpák Amennyiben a lámpákat egyedül, károsítás nélkül ki tudja venni, úgy ezeket is szerelje ki a hulladékként való kezelés előtt.

- ▶ Helyezze üzemben kívül a készüléket.
- ▶ Elemekkel rendelkező készülék: vegye ki az elemeket. A leírást lásd a **Karbantartás** fejezetben.
- ▶ Ha lehetséges: károsítás nélkül szerelje ki a lámpákat.

11.2 A készülék hulladékként történő kezelése környezetbarát módon



A készülék még sok értékes anyagot tartalmaz, és a vegyes háztartási hulladéktól elkülönítetten kell kezelni.



Az elemeket a használt készülékből kivéve kezelje hulladékként. Ehhez az elemek díjtalanul leadhatók az üzletben, valamint az újrahasznosító telepeken és hulladékudvarokban.

Lámpák

A kisserelt lámpákat megfelelő gyűjtőhelyeken adhatja le.

Németországban:

A készülék a helyi újrahasznosító telepeken és hulladékudvarokban díjtalanul leadható az 1. osztály gyűjtőkonténerébe. Ha olyan kereskedésben vásárol új hűtő- / fagyasztókészüléket, amelynek eladótere > 400 m², akkor a kereskedő is díjtalanul átveszi régi készülékét.



FIGYELMEZTETÉS

Kilépő hűtőközeg és olaj!

Tűz. A készülékben lévő hűtőközeg környezetbarát, de gyúlékony. A készülékben lévő olaj szintén gyúlékony. Ha kilép a hűtőközeg és az olaj, akkor kellően magas koncentráció mellett begyulladhat, ha külső hőforrással érintkezik.

- ▶ Ne sértse meg a hűtőkör és a kompresszor csővezetéseit.
- ▶ Károsítás nélkül szállítsa el a készüléket.
- ▶ Az elemeket, lámpákat és a készüléket a fenti előírások szerint kezelje hulladékként.



home.liebherr.com/fridge-manuals

HU kombinált hűtő-fagyasztókészülék

PRECIZ.HU

Kiadás dátuma: 20220823

Cikkszám - index: 7080434-00

Liebherr-Hausgeräte Marica EOOD
Bezirk Plovdiv
4202 Radinovo
Bulgarien