

HU

gorenje

RÉSZLETES HASZNÁLATI UTASÍTÁS ÁLLÓ HŰTŐ-FAGYASZTÓ KÉSZÜLÉKHEZ



Köszönjük a bizalmat, amit az Ön életének megkönnyítésére tervezett készülék megvásárlásával irántunk tanúsított. Hogy a készülék használata még könnyebb legyen, részletes használati útmutatót, valamint külön üzembe helyezési útmutatót mellékelünk hozzá. Az útmutatók segítségével a lehető legrövidebb időn belül ismerheti meg új készülékét.

Sok örömet kívánunk Önnek a készülék használata során!

A készülék kizárólag háztartásban való használatra készült.

A hűtőszekrény friss élelmiszerek 0°C fölötti hőmérsékleten való tárolására szolgál.

A fagyasztó friss élelmiszerek fagyasztására és fagyasztott élelmiszerek hosszú távú (az étel típusától függően maximum egy évig tartó) tárolására szolgál.

Látogasson el honlapunkra, ahol beírva a készülék típusszámát (ami az adattáblán vagy a garancialevélen van feltüntetve), megtalálhatja készülékének részletes leírását, olvashat a használatra vonatkozó tippeket, hibaelhárítási tanácsokat, valamint a javításra és használatra vonatkozó útmutatókat, stb.



<http://www.gorenje.com>



Fontos biztonsági figyelmeztetés

TARTALOM

4 FONTOS MEGJEGYZÉSEK ÉS FIGYELMEZTETÉSEK 4 Biztonsági információk és figyelmeztetések	BEVEZETŐ
11 AZ ÚJ KÉSZÜLÉK ÜZEMBE HELYEZÉSE 13 A KÉSZÜLÉK ISMERTETÉSE 14 VEZÉRLÉS 17 A KÉSZÜLÉK HASZNÁLATA	A KÉSZÜLÉK ISMERTETÉSE
21 HASZNOS ÖTLETEK ÉS TIPPEK 22 TISZTÍTÁS ÉS ÁPOLÁS	A KÉSZÜLÉK LEOLVASZTÁSA ÉS TISZTÍTÁSA
23 HIBAELHÁRÍTÁS 26 A KÉSZÜLÉK ÁRTALMATLANÍTÁSA	EGYEBEK

FONTOS MEGJEGYZÉSEK ÉS FIGYELMEZTETÉSEK



BIZTONSÁGI INFORMÁCIÓK ÉS FIGYELMEZTETÉSEK

Saját biztonsága és a termék megfelelő használata érdekében a készülék üzembe helyezése és első használata előtt olvassa át figyelmesen a használati útmutatót – beleértve a tippeket és a figyelmeztetéseket is. A szükségtelen tévedések és balesetek elkerülése érdekében fontos, hogy mindenki, aki a terméket használja, ismerje annak működését és biztonsági funkcióit.

Őrizze meg a használati útmutatót és ügyeljen rá, hogy költözés vagy a készülék eladása esetén is rendelkezésre álljon, így mindenki, aki élettartama során használja, megfelelően tájékozódhat a termék használatáról és a biztonságra vonatkozó megjegyzésekről.

Az emberi élet és tulajdon biztonsága érdekében tartsa be az útmutatóban foglalt utasításokat, mivel a gyártó nem vállal felelősséget az ezek be nem tartásából eredő károkért.

Gyerekek és fogyatékossgal élők biztonsága

Az EN szabvány szerint

Ezt a készüléket akkor használhatják 8 évesnél idősebb gyerekek, illetve csökkent fizikális, érzékszervi vagy mentális képességekkel rendelkező személyek, vagy olyanok, akiknek nincs meg megfelelő tudásuk és tapasztalatuk, ha felügyeletük biztosított, vagy útmutatót kaptak a készülék biztonságos használatáról és megértették az ezzel járó veszélyeket. A gyerekek nem játszhatnak a készülékkel. A tisztítási és karbantartási feladatokat nem végezhetik

gyerekek felügyelet nélkül.

A 3 és 8 év közötti gyerekek behelyezhetnek élelmiszereket és készülékbe és ki is vehetnek onnan dolgokat.

Az IEC szabvány szerint

A készüléket nem használhatják olyan személyek (beleértve a gyerekeket is), akik csökkent fizikális, érzékszervi vagy mentális képességekkel rendelkeznek, vagy nincs meg a készülék használatához szükséges tudásuk és tapasztalatuk – kivéve ha felügyeletük biztosított, vagy ha megfelelő útmutatást kaptak a készülék használatáról a biztonságukért felelős személy részéről.

- A csomagolóanyagokat tartsa a gyerekektől távol, mert fulladásveszélyesek.
- Ha a készüléket leselejtezi, húzza ki a csatlakozó kábelt a konnektorból, vágja el (olyan közel a készülékhez, amennyire csak lehet) és távolítsa el az ajtaját, hogy a készülékkel játszó gyerekeket ne érje áramütés és ne zárhassák be magukat a készülékbe.
- Ha ez a mágneses ajtó tömítésekkel rendelkező készülék egy olyan korábbi készülék helyére kerül, amelynek ajtaján vagy fedelén rugós zár volt, ne felejtse el a zárat használhatatlanná tenni, mielőtt a készüléket leselejtezné. Ezzel megelőzhető, hogy a készülék halálos csapdává váljon egy gyerek számára.



Általános biztonság

- **FIGYELMEZTETÉS** – A készülék háztartásban és ahhoz hasonló környezetben való használatra készült, ezek közé tartoznak:
 - üzletek, irodák és más munkakörnyezetek személyzeti konyhái;
 - tanyák, illetve hotelek, motelek és más szálláshelyek

vendégei;

-bed and breakfast típusú környezetek;

-catering és hasonló nem kereskedelmi jellegű környezetek.

- FIGYELMEZTETÉS — A készülékben ne tároljon robbanékony anyagokat, úgymint gyúlékony hajtógázzal működő aeroszolos dobozokat.
- FIGYELMEZTETÉS — Ha a csatlakozó kábel sérült, azt a gyártó, annak márkaszervize vagy más megfelelően képzett személy cserélheti ki, a veszélyek elkerülése érdekében.
- FIGYELMEZTETÉS — Tartsa szabadon és tisztán a készüléken vagy a beépített szerkezetben található szellőzőnyílásokat.
- FIGYELMEZTETÉS — A leolvasztási folyamat gyorsítására ne használjon a gyártó által javasolttól eltérő mechanikus és egyéb eszközöket.
- FIGYELMEZTETÉS — Ne tegyen kárt a hűtőkörben.
- FIGYELMEZTETÉS — A készülék ételek tárolására szolgáló részeiben ne használjon elektromos készülékeket, kivéve, ha azok olyan típusúak, amiket a gyártó javasol.
- FIGYELMEZTETÉS — A hűtőközeg és a tömítésben lévő gáz gyúlékony. Ha a terméket leselejtezi, egy arra kijelölt hulladékgyűjtő helyen adja le. Ne tegye ki a készüléket lángnak.
- FIGYELMEZTETÉS — A készülék elhelyezésekor ügyeljen rá, hogy a csatlakozó kábel ne szoruljon be és ne sérüljön meg.
- FIGYELMEZTETÉS — A készülék hátsó részén ne helyezzen el elosztót vagy hosszabbítót.

A LED cseréje

- FIGYELMEZTETÉS — A LED jelfényt nem cserélheti ki a felhasználó! Ha a LED jelfény megsérült, vegye fel a kapcsolatot az ügyfélszolgálattal.

Hűtőközeg

Az izobutén hűtőközeg (R600a) a készülék hűtőkörében található – ez egy nagymértékben környezetkímélő természetes gáz, ami ugyanakkor gyúlékony. A készülék szállítása és elhelyezése során ügyeljen rá, hogy a hűtőkör semmilyen része ne sérüljön meg.

A hűtőközeg (R600a) gyúlékony.

- **FIGYELMEZTETÉS** – A hűtőszekrények szigetelésében hűtőközeg és gázok találhatóak. A hűtőközeget és a gázokat szakszerű módon szükséges ártalmatlanítani, mert szemsérülést vagy tüzet okozhatnak. Ügyeljen rá, hogy a hűtőkör csövezete a megfelelő ártalmatlanítás előtt ne sérüljön.



Figyelem: tűzveszély

Ha a hűtőkör megsérül:

- Kerülje a nyílt láng és szikraforrások használatát.
- Szellőztesse ki alaposan a helyiséget, ahol a készülék elhelyezésre került.

A készülék specifikációját megváltoztatni vagy a terméket bármilyen módon átalakítani veszélyes.

A csatlakozó kábel sérülése rövidzárlatot, tüzet és / vagy áramütést okozhat.



Elektromos biztonság

- A csatlakozó kábelt nem szabad meghosszabbítani.
- Ügyeljen rá, hogy a villásdugó ne törjön össze és ne sérüljön meg. A törött vagy sérült villásdugó túlhevülhet és tüzet idézhet elő.
- Ügyeljen rá, hogy a készülék fő kapcsolója szabadon hozzáférhető legyen.

- Ne húzza a csatlakozó kábelt.
- Ha a konnektor laza, ne helyezze bele a villásdugót, mert fennáll az áramütés vagy a tűz veszélye.
- A készüléket nem szabad a belső izzófedél nélkül működtetni.
- A hűtőszekrény csak egyfázisú, 220-240V/50Hz váltóáramú áramforrásról működtethető. Ha a területen a feszültség ingadozása olyan nagy, hogy meghaladja a fenti tartományt, biztonsági okokból használjon 350V-nál erősebb A.C. automatikus feszültség-szabályozót. A hűtőszekrényt külön fali konnektorba kell csatlakoztatni, nem más elektromos készülékek által is használt elosztóba. A villásdugó meg kell hogy feleljen a földelt konnektornak.

Napi használat

- Ne tároljon gyúlékony gázokat vagy folyadékokat a készülékben, mert ez robbanásveszéllyel járhat.
- Ne működtessen elektromos berendezéseket a készülékben (pl. elektromos jégkrém-készítőt, mixert, stb.).
- A készüléket mindig a villásdugónál és soha ne a csatlakozó kábelnél fogva húzza ki a konnektorból.
- Soha ne helyezzen forró tárgyakat a készülék műanyag részeinek közelébe.
- Ne helyezzen ételeket közvetlenül a hátsó falon található levegő kimeneti nyíláshoz.
- Az előrecsomagolt gyorsfagyasztott ételeket a gyártó utasításainak megfelelően tárolja.
- A készülék gyártójának tárolásra vonatkozó javaslatait szigorúan be kell tartani. Lásd a tárolásra vonatkozó utasításokat.
- A fagyasztóba ne helyezzen szénsavas vagy habzó italokat, mert ezek dobozában / palackjában nyomás keletkezik ami robbanást okozhat és így a készülék is megsérülhet.

- A fagyasztott élelmiszerek – közvetlenül a fagyasztóból elfogyasztva – fagyási sérüléseket okozhatnak.
- A készüléket ne tegye ki közvetlen napfénynek.
- Tartsa távol a készüléktől az égő gyertyákat, lámpákat és mindenféle nyílt lángot, megelőzendő, hogy a készülék kigyulladjon.
- A készülék – a használati útmutatóban leírtaknak megfelelően – ételek és italok háztartásban való tárolására szolgál. A készülék nehéz – ügyeljen erre, ha el szeretné mozdítani.
- Ne vegyen ki a fagyasztóból nedves kézzel élelmiszereket, mert ez bőr irritációval vagy fagyási sérüléssel járhat.
- Soha ne használja állványként és ne álljon rá a készülékre, annak fiókjaira, ajtajára, stb.
- A fagyasztott ételleket, ha egyszer már kiolvadtak, nem szabad újrafagyasztani.
- Ne fogyasszon jégkrémet vagy jégkockát közvetlenül a fagyasztóból történt kivétel után, mert ez fagyási sérülést okozhat a szájban vagy az ajkakon.
- Elkerülendő, hogy ételek kiessenek és sérülést okozzanak vagy kár keletkezzen a készülékben, soha ne terhelje túl az ajtópolcokat és ne helyezzen túl sok élelmiszert a fiókokba.
- FIGYELMEZTETÉS – Az ételleket a hűtőszekrényben történő elhelyezés előtt megfelelően be kell csomagolni. A folyadékokat üvegpalackokban vagy zárt edényekben kell tárolni, hogy ne folyhassanak ki, mivel a berendezést nehéz megtisztítani.

Figyelem!

Ápolás és tisztítás

- A karbantartás megkezdése előtt kapcsolja ki a készüléket és húzza ki a villásdugót a konnektorból.
- A készülék tisztítására ne használjon fém tárgyakat, gőztisztítót, illóolajat, szerves oldószert vagy súroló hatású tisztítószert.

- A jég készülékből való eltávolítására ne használjon éles tárgyakat – használjon műanyag kaparót.

Üzembe helyezés - fontos!

- A készülék elektromos csatlakoztatásához kövesse figyelmesen az útmutóban foglaltakat.
- Csomagolja ki a készüléket és ellenőrizze, hogy nincsenek-e rajta sérülések. Ne csatlakoztassa a készüléket, ha sérült. Az esetleges sérüléseket jelentse azonnal a kereskedő felé, akitől a készüléket megvásárolta. Ilyen esetben őrizze meg a csomagolást.
- A készülék csatlakoztatása előtt javasolt legalább négy órát várni, hogy az olaj vissza tudjon folyni a kompresszorba.
- A készülék körül biztosítani kell a levegő megfelelő áramlását – ennek elmulasztása esetén túlhevülés következhet be. A megfelelő szellőzés biztosítása érdekében kövesse az üzembe helyezésre vonatkozó utasításokat. Ha lehetséges, a tűzveszély elkerülése érdekében a készülék hátsó fala nem állhat túl közel a falhoz, hogy a meleg részek (kompresszor, kondenzátor) ne érintkezhessenek a fallal – kövesse az üzembe helyezésre vonatkozó utasításokat.
- A készüléket ne helyezze radiátor vagy tűzhely közelébe.
- Ügyeljen rá, hogy a villásdugó a készülék üzembe helyezését követően is könnyen hozzáférhető legyen.

Szerviz

- A készülék javításához szükséges bármilyen elektromos munkát kizárólag szakképzett szerelő vagy kompetens személy végezhet.
- A termék szervizelését márkaszerviz kell hogy végezze és kizárólag eredeti alkatrészek használhatók fel.
 - 1) Ha a készülék Frost Free típusú.
 - 2) Ha a készülék fagyasztót is tartalmaz.

AZ ÚJ KÉSZÜLÉK ÜZEMBE HELYZÉSE

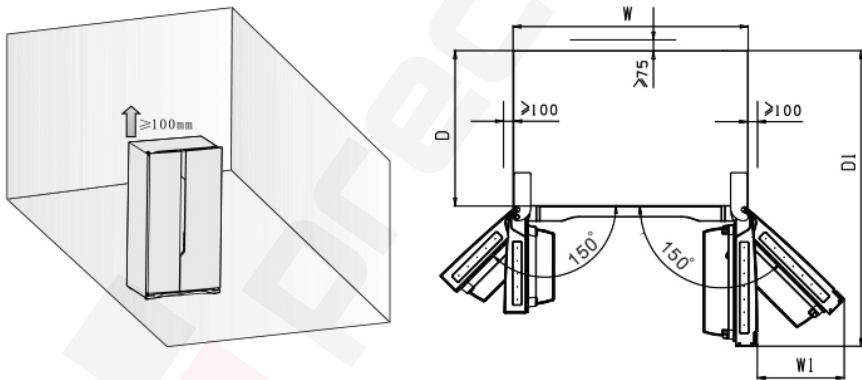
- A készülék első használata előtt tekintse át az alábbi tippeket.

A készülék szellőzése

A hűtőrendszer hatékonyságának növelése és az energiatakarékosság érdekében fontos, hogy a készülék körül megfelelő legyen a szellőzés, a hő elvezetésének megkönnyítésére. Ezért a készülék körül elegendő üres tér kell hogy legyen.

javaslat: A készülék hátsó része és a fal között legyen legalább 50-70 mm-es rés, felette legalább 100 mm, és az oldalai, valamint a fal között is legalább 100 mm. A hűtőszekrény előtt pedig legalább annyi hely legyen, hogy az ajtók 150°-ban nyithatók legyenek.

Lásd a következő ábrákat.



Szükséges hely (mm)

W	W1	D	D1
908	411.5	550	1096.5

Megjegyzés:

- A készülék az SN és ST klímaosztályok közötti tartományban működik jól. Ha a hőmérséklet hosszabb időre a megjelölt tartomány alá esik vagy fölé emelkedik, lehetséges, hogy a készülék nem fog megfelelően működni.

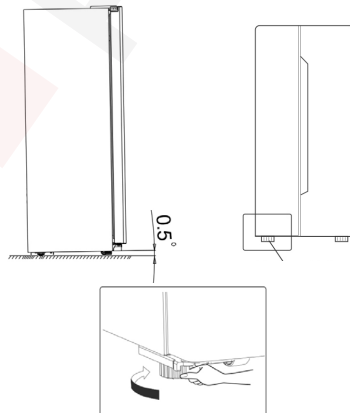
Klímaosztály	Környezeti hőmérséklet
SN	+10 °C és +32 °C
N	+16 °C és +32 °C
ST	+16 °C és +38 °C
T	+16 °C és +43 °C

- A készüléket száraz helyiségben helyezze el, a nedvesség okozta károk elkerülése érdekében.
- Ne tegye ki a készüléket közvetlen napfénynek, esőnek vagy fagynak. A készüléket hőforrásoktól (tűzhely, kandalló, fűtőtest) távol helyezze el.

A készülék vízszintbe állítása

- A készülék vízszintbe állítása és a készülék alsó hátsó részénél a szabad levegőáramlásának biztosítása érdekében szükséges lehet az alsó lábak beállítására. Ezt ujjai vagy egy megfelelő csavarkulcs segítségével teheti meg.
- Az ajtók automatikus záródása érdekében döntse hátra a készüléket kb. 10 mm-rel vagy 0,5°-kal, az állítható lábak segítségével.
- Ha a készüléket el szeretné mozdítani, ne feledje el visszacsavarni a lábakat, hogy a készülék szabadon tudjon gurulni. Az újbóli elhelyezést követően végezze el újra a beállítást.

Figyelem! A görgők csak előre vagy hátrafelé történő mozgásra szolgálnak. A készülék oldalirányú elmozdítása kárt okozhat a padlóban és a görgőkben is.



A KÉSZÜLÉK ISMERTETÉSE



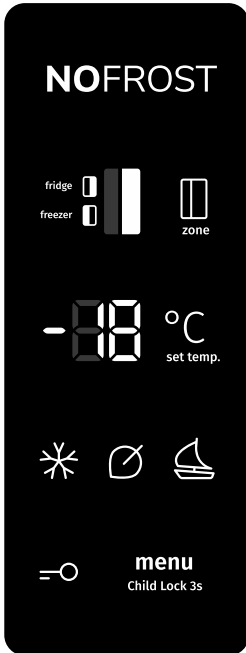
1. Fagyasztó LED jelfény
2. Fagyasztó ajtópolc
3. Fagyasztó ajtó tömítés
4. Szélcsatorna fedél a fagyasztóban
5. Fagyasztó polc
6. Jégkészítő
7. Fagyasztó felső polc
8. Fagyasztó alsó polc
9. Bal állítható láb
10. Hűtőtér LED jelfény

11. Hűtőtér ajtópolc
12. Szélcsatorna fedél a hűtőtérben
13. Szénszűrő (légfrissítő)
14. Hűtőtér polc
15. Palacktartó rács
16. Hűtőtér ajtó tömítés
17. Hűtőtér felső fiók
18. Hűtőtér felső fiók
19. Jobb állítható láb

Megjegyzés: Termékeink folyamatos módosítása miatt az Ön készüléket kissé eltérhet a Használati útmutatóban bemutatotttól, de annak funkciói és használati módja megegyezik.

VEZÉRLÉS

A készüléket a következő útmutatásnak megfelelően használja. Az Ön készüléke az alábbi ábrákon szereplő vezérlő paneleknek megfelelő funkciókkal és üzemmódokkal rendelkezik.



Amikor a készülék első alkalommal csatlakoztatásra kerül az elektromos hálózatra, a kijelzőn lévő ikonok háttér-világítása működésbe lép. Ha ezt követően semmilyen gomb nem kerül megnyomásra és az ajtó is zárva maradnak, a háttérvilágítás 60 másodperc elteltével kialszik. A vezérlő panel két hőfok-kijelzővel és egy üzemmód-kijelzővel rendelkezik.

A hőmérséklet szabályozása

A készülék első alkalommal történő bekapcsolásakor a hűtőtér hőfokát 4 °C-ra, míg a fagyasztóét -18 °C-ra javasolt beállítani. A hőfok-beállítások módosításához kövesse a következő utasításokat.

Figyelem! A hőmérséklet beállításakor egy átlaghőmérséklet kerül beállításra a hűtőtér egészére. A hűtőtér egyes részeiben a hőmérséklet eltérhet a vezérlő panelen látható hőfoktól, annak függvényében, hogy mennyi étel tárolása történik a hűtőszekrényben és azok hol vannak elhelyezve. Az alacsony vagy a magas szobahőmérséklet szintén befolyásolhatja a készülék belső hőmérsékletét.

A zár kioldása

Amikor a készülék első alkalommal van áram alatt, az ikonok háttérvilágítása a kijelző panelen bekapcsol. Ha egyetlen gomb sem kerül megnyomásra és az ajtó zárva marad, a háttérvilágítás 60 perc elteltével kikapcsol. Ha a (=O) ikon világít, valamennyi gomb le van zárva. A gombok zárjának kioldásához nyomja meg és tartsa 3 másodpercig benyomva a ^{menu}(Child Lock 3s) gombot. Ha 20 másodpercen belül nem kerül megnyomásra egyetlen gomb sem, a gombok lezárásra kerülnek.

Üzem mód választás

A zár feloldott állapotában három üzemmód közül lehetséges választani (*), (O), (☞) a (menu Child Lock 3s) gomb megnyomásával. Ha egyetlen gomb sem kerül megnyomásra, az adott üzemmód 10 másodperc múlva kiválasztásra kerül.

1. Super Freeze (*) (intenzív fagyasztás)

A Super Freeze funkció segítségével gyorsan csökkenthető a hőmérséklet a fagyasztótérben, így az ételek gyorsabban fagnak meg. Ezáltal a friss ételekben lévő vitaminok és a tápanyagok megőrizhetők és a friss ételek tovább eltarthatók lesznek.

- Amikor a funkció aktív, a fagyasztótér hőmérséklete automatikusan -24°C lesz.
- Ha a maximális mennyiségű fagyasztandó élelmiszer kerül a készülékbe, várjon körülbelül 24 órát.
- A Super freeze funkció 52 óra elteltével automatikusan kikapcsol, és 52 óra múlva a fagyasztótér hőmérséklete visszaáll a korábbi beállításra.

2. Mesterséges intelligencia (O)

- Amikor a funkció ki van választva, a hőmérséklet a készülékben automatikusan módosításra kerül.
- Amikor a Mesterséges intelligencia funkció aktív, a hűtőtér hőmérséklete 5°C körül, míg a fagyasztótér hőmérséklete -18°C körül lesz.

3. Nyaralás (☞)

Ha hosszabb távolléte tervez, bekapcsolhatja ezt a funkciót. Ha a funkció aktív, a hűtőtér hőmérséklete 15°C lesz, míg a fagyasztótér -18°C .

Fontos! Ez idő alatt ne tároljon élelmiszereket a hűtőszekrényben.

Hőmérséklet beállítás

- A zár kioldott állapota mellett nyomja meg a (ridge) gombot, és válassza ki a hűtőtér vezérlése (freezer) vagy a fagyasztótér vezérlése "zone" opciót. A kiválasztott terület ikonja villogni kezd, míg a másik folyamatosan világít.
- A hűtőtér hőmérsékletének beállításához nyomja meg a "set temp." gombot, amikor a kapcsolódó ikon (ridge) villog. Ha a gombot folyamatosan nyomva tartja, a hőmérséklet a következő sorrendben fog változni:

5 → 4 → 3 → 2 → 8 → 7 → 6 (°C)

- A fagyasztótér hőmérsékletének beállításához nyomja meg a "set temp." gombot, amikor a kapcsolódó ikon (ridge) villog. Ha a gombot folyamatosan nyomva tartja, a hőmérséklet a következő sorrendben fog változni:

-18 → -19 → -20...-23 → -24 → -14 → -15 → -16 → -17 (°C)

Ajtó figyelmeztetés

- Ha a hűtőszekrény vagy fagyasztó ajtaja 1 perccel tovább van nyitva, bekapcsol az ajtó figyelmeztetés. A hangjelzés 10 perc elteltével áll le automatikusan.
- Az energiatakarékosság érdekében ne nyitogassa túl gyakran és ne tartsa nyitva túl hosszú ideig a készülék ajtaját. Az ajtó figyelmeztetés az ajtó bezárásával leállítható.



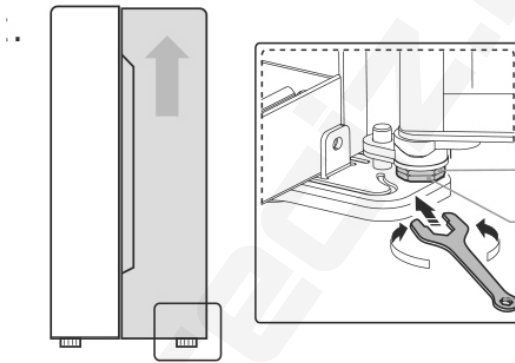
A KÉSZÜLÉK HASZNÁLATA

Ebben a fejezetben kerülnek ismertetésre a készülék leghasznosabb tulajdonságai.

1. Az ajtó beállítása

Ha úgy látja, hogy az ajtók nincsenek egy szintben, egy csavarhúzó segítségével megteheti a szükséges beállításokat.

Ha a fagyasztó ajtaja magasabban van, mint a hűtőszekrény ajtaja, először egy csavarhúzó segítségével forgassa el az alsó zsanér csapját az óramutató járásával ellentétes irányba, ezzel az ajtó feljebb emelkedik. Ezt követően a csavarhúzó segítségével csavarozza be az anyát.



2.A hűtőtér használata

A hűtőtér ideális zöldségek és gyümölcsök tárolására. Az ételeket becsomagolva kell elhelyezni a hűtőtérben, hogy ne veszítsék el nedvességtartalmukat és ne vegyék át más ételek ízét.

Figyelem! Soha ne zárja be a hűtőszekrény ajtaját, ha a polcok, a fiók és/vagy a teleszkópos sínek ki vannak húzva. Ez kárt okozhat mind felsorolt tartozékokban, mind magában a hűtőszekrényben.

Üvegpolcok és ajtópolcok

A hűtőtér 4 üvegpolccal és több különböző ajtópolccal rendelkezik, amelyek tojások, dobozos italok, palackozott italok, csomagolt élelmiszerek, stb. tárolására szolgálnak. Ezek szükség szerint különböző magasságban helyezhetők el. Mielőtt felemelné az ajtópolcot, szedje le róla az élelmiszereket.

- A polcok eltávolításához enyhén húzza őket előre, míg kivehetőek nem lesznek a sínekből.
- A polcok visszahelyezésekor ügyeljen rá, hogy ne legyen mögöttük semmilyen akadály és tolja finoman a polcot vissza a helyére.

Megjegyzés: a tisztíthatóság érdekében valamennyi polc kivehető.

3.A fagyasztótér használata

A fagyasztótér ideális fagyasztást igénylő élelmiszerek (húsok, jégkrémek, stb.) tárolására.

Figyelem! Ügyeljen rá, hogy üvegek ne maradjanak túl sokáig a fagyasztótérben, mert eltörhetnek.

Fiókok

A teleszkópos, kihúzható síneken elhelyezett fiókok nagyobb mennyiség élelmiszer tárolására szolgálnak.

- A fiókok eltávolításának módja megegyezik hűtőszekrény fiókjainak eltávolítási módjával.

4. Az ételfertőzés elkerülése érdekében tartsa be a következő utasításokat:

- Az ajtó hosszabb időre történő többszöri kinyitásával a hőmérséklet jelentősen megemelkedhet a készülék belsejében.
- Tisztítsa meg rendszeresen az ételekkel érintkező felületeket és a hozzáférhető lefolyó rendszereket.
- A nyers húst és halad megfelelő edényekben tárolja a hűtőszekrényben úgy, hogy ne érintkezhessenek más ételekkel és ne is csöpöghessenek rájuk.
- A kétcsillagos fagyasztótérek megfelelően fagyasztott ételek tárolására, valamint jégkrémek tárolására vagy készítésére, illetve jégkocka készítésre.
- Az egy-, két- és háromcsillagos fagyasztótérek nem alkalmasak friss ételek lefagyasztására

Sorrend	Tárolóhely TÍPUSA	Tárolási célhőmérséklet [°C]	Megfelelő ételek
1	Hűtőtér	+2 ≤ +8	Tojás, főtt ételek, csomagolt ételek, zöldség és gyümölcs, tejtermékek, sütemények, italok és egyéb ételek, amiket nem lehet fagyasztani.
2	(***)* - fagyasztó	≤ -18	Tengeri ételek (halak, rákok, kagylók), édesvízi halak és húsok (javasolt tárolási idejük 3 hónap - a tápérték és az íz az idővel növekedésének arányában csökken). Ideális friss ételek fagyasztására.
3	*** - fagyasztó	≤ -18	Tengeri ételek (halak, rákok, kagylók), édesvízi halak és húsok (javasolt tárolási idejük 3 hónap - a tápérték és az íz az idővel növekedésének arányában csökken). Nem alkalmas friss ételek fagyasztására
4	** - fagyasztó	≤ -12	Tengeri ételek (halak, rákok, kagylók), édesvízi halak és húsok (javasolt tárolási idejük 2 hónap - a tápérték és az íz az idővel növekedésének arányában csökken). Nem alkalmas friss ételek fagyasztására
5	* - fagyasztó	≤ -6	Tengeri ételek (halak, rákok, kagylók), édesvízi halak és húsok (javasolt tárolási idejük 1 hónap - a tápérték és az íz az idővel növekedésének arányában csökken). Nem alkalmas friss ételek fagyasztására.
6	0 csillag	-6 ≤ 0	Friss sertés- és marhahús, halak, csirke, egyes csomagolt, feldolgozott ételek, stb. (Javasolt őket aznap, de legkésőbb 3 napon belül elfogyasztani.)

7	Chill	$-2 \leq +3$	Friss/fagyasztott sertés-, marha- és csirkehús, édesvízi halak, stb. 7 nap 0 °C alatt. 0 °C fölött fogyasztásuk egy, de legfeljebb 2 napon belül javasolt. Tengeri ételek tárolása 0 °C alatt 15 nap, 0 °C fölötti tárolásuk nem javasolt.)
8	Fresh Food (friss ételek)	$0 \leq +4$	Friss sertés- és marhahús, halak, csirke, főtt ételek, stb. (fogyasztásuk aznap, de legkésőbb 3 napon belül javasolt).
9	Bor	$+5 \leq +20$	vörösbor, fehérbor, pezsgő, stb.

Megjegyzés: a különböző ételeket tárolja a hűtőtérnek, illetve a tárolási célhőmérsékletnek megfelelően.

- Ha a hűtőkészülék hosszabb időre üresen marad, kapcsolja ki, olvassza le, tisztítsa meg, szárítsa meg és tartsa nyitva az ajtaját a penészképződés elkerülése érdekében.

A vízadagoló tisztítása (kizárólag a vízadagolós készülékeknél):

- A víztartályokat tisztítsa meg, ha 48 órán át nem voltak használatban; öblítse át a vízrendszerrel.

HASZNOS ÖTLETEK ÉS TIPPEK

Energiatakarékossági tippek

Energiatakarékossági okokból az alábbi tippek betartása javasolt:

- Ne hagyja hosszabb időre nyitva a készülék ajtaját.
- A készüléket hőforrásoktól (közvetlen napfény, elektromos sütő vagy tűzhely, stb.) távol helyezze el.
- Ne állítsa a hőfokot a szükségesnél hidegebbre.
- Ne tároljon meleg ételt vagy párolgó folyadékot a készülékben.
- A készüléket jól szellőző, nedvességtől mentes helyiségben helyezze el. Kövesse "Az új készülék üzembe helyezése" fejezetben foglaltakat.
- Ha az ábra a polcok, fiókok és rekeszek megfelelő kombinációját mutatja, ne változtassa azt meg, mert ez a legenergiatakarékosabb elhelyezési mód.

Tippek a hűtéshez

- Ne helyezzen forró ételt a hűtő- vagy a fagyasztótérbe, mert ilyen esetben a hőmérséklet megemelkedik, ami miatt a kompresszornak erőteljesebben kell működnie.
- Fedje le vagy csomagolja be az ételt – főleg ha erőteljes íze van.
- Az élelmiszereket úgy helyezze el, hogy a levegő szabadon tudjon áramolni körülöttük.
- Húsok (mindenféle): csomagolja műanyag fóliába és a zöldségtároló rekesz feletti üvegpolcon helyezze el. Mindig figyelje az ételek tárolhatósági idejét és használja fel azokat a gyártó által javasolt időpontig.
- Főtt ételek, hideg ételek, stb.: lefedve bármely polcon elhelyezhetők.
- Gyümölcs és zöldség: a készülék frissentartó fiókjában tárolandók.
- Vaj és sajt: fóliába csomagolva tárolhatók.
- A fagyasztott ételek csomagolását javasolt megjelölni és feltüntetni rajta a dátumot, így követhető a tárolási idő.

Tippek fagyasztott ételek tárolására

- Ügyeljen rá, hogy a fagyasztott élelmiszerek a kereskedőnél megfelelően legyenek tárolva.
- Ha a fagyasztott élelmiszer kiolvad, gyorsan romlásnak indul és nem szabad újrafagyasztani. Ne lépje túl a gyártó által feltüntetett tárolhatósági időt.

A készülék kikapcsolása

Ha a készüléket hosszabb időre szükséges kikapcsolni, kövesse a következő lépéseket a készülék penészedésének elkerülése érdekében:

1. Távolítsa el az élelmiszereket a készülékből.
2. Húzza ki a villásdugót a konnektorból.
3. Tisztítsa meg és szárítsa meg alaposan a készülék belsejét.
4. Ügyeljen rá, hogy az ajtó kissé nyitva legyen, a levegő keringésének biztosítása érdekében.

TISZTÍTÁS ÉS ÁPOLÁS

Higiéniiai okokból a készüléket (beleértve a külső felületeit és a belső tartozékokat is) rendszeresen, legalább kéthavonta meg kell tisztítani. Figyelem! Tisztítás közben a készülék nem lehet az elektromos hálózatra csatlakoztatva, mert fennáll az áramütés veszélye!

A tisztítás megkezdése előtt kapcsolja ki a készüléket és húzza ki a villásdugót a konnektorból.

A külső felületek tisztítása

A készüléket ahhoz, hogy megfelelő állapotban maradjon, rendszeresen tisztítani szükséges.

- Törölje át tiszta, puha ruhával a digitális panelt és a kijelzőt.
- A vizet a tisztításhoz használt ruhára permetezze, és ne közvetlenül a készülék felületére. Ezzel a nedvesség egyenletesen osztható el a felületen.
- Tisztítsa meg kímélő tisztítószerrel az ajtókat, a fogantyúkat és a készülék külső felületeit, majd törölje szárazra puha ruhával.

Figyelem!

- A tisztításhoz ne használjon éles tárgyakat, mert azok megkarcolhatják a felületet.
- Ne használjon hígítót, autó tisztítót, Cloroxot, illóolajat, súroló hatású tisztítószereket vagy szerves oldószereket (pl. benzint) a tisztításhoz. Ezek kárt okozhatnak a készülék felületeiben és tűzveszélyesek.

A készülék belsejének tisztítása

A készülék belső részeit rendszeresen tisztítani szükséges. A tisztítás könnyebb olyankor, amikor kevesebb élelmiszer van a készülékben. Törölje át a készülék belső részeit enyhe szódabikarbónás oldattal, majd törölje át meleg vízbe áztatott, kifacsart szivaccsal vagy ruhával. Mielőtt a polcokat és a fiókokat visszahelyezné, törölje a felületeket teljesen szárazra. Szárítsa meg teljesen a felületeket és a kivehető tartozékokat is.

Az ajtó tömítések tisztítása

Ügyeljen rá, hogy az ajtó tömítések tiszták legyenek. A rátapadt ételektől vagy italoktól a tömítések ragacsossá válhatnak, a készülékhez tapadhatnak és elszakadhatnak az ajtó nyitásakor. A tömítéseket kímélő tisztítószer és meleg víz segítségével tisztítsa. A tisztítást követően öblítse át és törölje szárazra a felületüket.

Figyelem! A készüléket csak akkor szabad újra bekapcsolni, ha a tömítések teljesen szárazak.

A LED izzó cseréje

Figyelmeztetés! A LED izzót nem cserélheti ki a felhasználó! Ha a LED izzó megsérült, vegye fel a kapcsolatot egy megfelelően képzett villanyszerelővel.

HIBAEELHÁRÍTÁS

Ha problémát észlel a készülék működése során, vagy ha kétségei vannak, hogy a készülék megfelelően működik-e, mielőtt a szervizhez fordulna, elvégezhet néhány – az alábbiakban ismertetett – könnyű ellenőrzést.

Figyelmeztetés! Ne próbálja a készüléket saját kezűleg megjavítani! Ha a probléma az alábbiakban ismertetett ellenőrzések elvégzését követően is fennáll, vegye fel a kapcsolatot egy szakképzett szerelővel, a szervizzel, vagy az üzlettel, ahol a terméket vásárolta.

Probléma	Lehetséges ok és megoldás
A készülék nem működik megfelelően	<ul style="list-style-type: none">• Ellenőrizze, hogy a villásdugó megfelelően be van-e helyezve a konnektorba.• Ellenőrizze a biztosítékot vagy az áramkört és cserélje ki, ha szükséges.• A környezeti hőmérséklet túl alacsony. Próbálja alacsonyabbra állítani a készülék hőmérsékletet és probléma megoldása érdekében.• Természetes jelenség, hogy a fagyasztó az automatikus leolvasztás időtartama alatt, illetve a készülék bekapcsolását követően egy rövid ideig nem működik, a kompresszor védelme érdekében.
Szagok érzékelhetők a készülék belsejében	<ul style="list-style-type: none">• A készülék belsejét lehet, hogy meg kell tisztítani.• A szagokat valamilyen étel, dobozok vagy csomagolás okozza.
A készülék működése zajos	<p>Az alábbi zajok normálisak:</p> <ul style="list-style-type: none">• A kompresszor működésének zaja.• A levegő mozgásának zaja a kis ventilátor motorjából, a fagyasztótérben vagy a készülék más részeiben.• A víz forrásához hasonló gurgulázó hang.• Pattogó hang az automatikus leolvasztás során.• Kattogó hang a kompresszor beindulása előtt. <p>Egyéb, szokatlan zajok az alábbi okok miatt merülhetnek fel és ellenőrizni, illetve javítani szükséges:</p> <ul style="list-style-type: none">• A készülék nincs vízszintben.• A készülék hátsó része érintkezik a fallal.• Üvegek vagy dobozok leestek vagy legurultak.

Probléma	Lehetséges ok és megoldás
A motor folyamatosan működik	<p>A motor gyakori zaja természetes jelenség, a motor gyakrabban működik az alábbi körülmények fennállása esetén:</p> <ul style="list-style-type: none"> • A hőfok-beállítás a szükségesnél alacsonyabb. • Nagy mennyiségű meleg étel került elhelyezésre a készülékben. • A környezeti hőmérséklet túl magas. • Az ajtó túl sokáig volt nyitva, vagy túl gyakran került kinyitásra. • A készülék üzembe helyezését követően, vagy ha hosszabb ideig kikapcsolt állapotban volt.
A hűtőtérben jégképződik	<ul style="list-style-type: none"> • Ellenőrizze, hogy a levegő kimeneti nyílásokat nem torlaszolják-e el az élelmiszerek és úgy helyezze el az ételeket a készülékben, hogy biztosított legyen a levegő szabad áramlása. Győződjön meg róla, hogy az ajtó teljesen be van-e csukva. A jégképződés eltávolításához vegye figyelembe a Tisztítás és ápolás fejezetben leírtakat.
A készülék belsejében túl magas a hőmérséklet	<ul style="list-style-type: none"> • Lehetséges, hogy az ajtó túl sokáig vagy túl gyakran volt kinyitva, vagy valami akadályozza a tökéletes záródását, esetleg nincs elegendő távolság a készülék oldalainál, hátsó részénél vagy tetejénél.
A készülék belsejében túl alacsony a hőmérséklet	<ul style="list-style-type: none"> • Növelje a hőmérsékletet, a „Vezérlés” fejezetben leírtaknak megfelelően.
Az ajtók nehezen záródnak	<ul style="list-style-type: none"> • Ellenőrizze, hogy a készülék felső része hátra van-e döntve 10-15 mm-rel, ami lehetővé teszi az ajtók automatikus záródását, illetve hogy nincs-e valami olyan a készülékben, ami akadályozza az ajtók záródását.
Víz csöpög a padlóra	<ul style="list-style-type: none"> • Lehetséges, hogy a víztartály (a készülék hátsó részén alul található) nincs vízszintben vagy a vízelvezető cső (a kompresszor felső része alatt található) nem megfelelően van elhelyezve és nem vezeti a vizet a tartályba, esetleg eltömődött. A készüléket el kell húzni a faltól és úgy kell ellenőrizni a tartályt, illetve a csövet.

Probléma	Lehetséges ok és megoldás
A világítás nem működik	<ul style="list-style-type: none">• A LED izzó megsérült. Olvassa át a LED izzó cseréje, valamint a Tisztítás és ápolás fejezeteket• A vezérlő rendszer kikapcsolta a világítást, mert az ajtó túl sokáig volt nyitva. Zárja be, majd nyissa ki újra az ajtót a világítás újbóli bekapcsolásához.



A KÉSZÜLÉK ÁRTALMATLANÍTÁSA

A készüléket nem szabad hagyományos háztartási hulladékként kezelni.


Csomagolóanyagok

Az újrahasznosítható jelöléssel ellátott csomagolóanyagok újrahasznosíthatók. A csomagolóanyagokat az arra kijelölt konténerekben helyezze el, hogy újrahasznosíthatók legyenek.

A készülék ártalmatlanítása előtt

1. Húzza ki a villásdugót a hálózati aljzatból.
2. Vágja át a csatlakozó kábelt és dobja el a villásdugóval együtt.

Figyelmeztetés! A hűtőszekrények szigetelésükben hűtőközeget és gázokat tartalmaznak. Ezeket professzionális módon szükséges ártalmatlanítani, ellenkező esetben szemsérülést vagy gyulladásveszélyt okozhatnak. Ügyeljen rá, hogy a hűtőkör csövezése ne sérüljön meg a készülék ártalmatlanítását megelőzően.

	A TERMÉK MEGFELELŐ ÁRTALMATLANÍTÁSA
	<p>A terméken vagy a csomagolásán látható jelölés arra utal, hogy a terméket nem szabad hagyományos háztartási hulladékként kezelni. Adja le egy, a hulladék elektromos és elektronikus berendezések feldolgozására kijelölt gyűjtőhelyen. A termék megfelelő módon történő ártalmatlanításával megelőzhetők azok a környezet és emberi egészség szempontjából káros hatások, amelyek a termék nem megfelelő ártalmatlanítása esetén következnenének be. Az ártalmatlanításra és az újrahasznosításra vonatkozó részletes információkért vegye fel a kapcsolatot a hulladékgazdálkodásért felelős helyi szervvel, a hulladékkezelő szolgáltattal vagy az üzlettel, ahol a terméket megvásárolta.</p>

Gorenje, d.o.o.

Partizanska 12

SI - 3320 Velenje, Slovenija

info@gorenje.com

www.gorenje.com