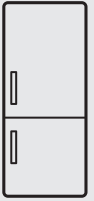




*Thinking of you*  
**Electrolux**



EN3441JOX

**HU** HŰTŐ - FAGYASZTÓ

HASZNÁLATI ÚTMUTATÓ

Preceik.hu

## TARTALOM

1. BIZTONSÁGI INFORMÁCIÓK.....	3
2. BIZTONSÁGI UTASÍTÁSOK.....	4
3. TERMÉKLEÍRÁS.....	6
4. MŰKÖDÉS.....	7
5. NAPI HASZNÁLAT.....	7
6. HASZNOS TANÁCSOK ÉS JAVASLATOK.....	9
7. ÁPOLÁS ÉS TISZTÍTÁS.....	11
8. HIBAELHÁRÍTÁS.....	12
9. ÜZEMBE HELYEZÉS.....	15
10. MŰSZAKI INFORMÁCIÓK.....	19

## ÖNRE GONDOLUNK

Köszönjük, hogy Electrolux terméket vásárolt. Ön olyan készülék tulajdonosa lett, mely mögött több évtizedes szakmai tapasztalat és innováció áll. Rendkívüli tudását és stílusos megjelenését az Ön igényei ihlették. Valahányszor csak használja, biztos lehet abban, hogy a benne foglalt tudás a siker garanciája.

Köszöntjük az Electrolux világában!

**Látogassa meg a weboldalunkat:**



Kezelési tanácsok, kiadványok, hibaelhárító, szerviz információk:  
**www.electrolux.com**



További előnyökért regisztrálja készülékét:  
**www.registerelectrolux.com**



Kiegészítők, segédanyagok és eredeti alkatrészek vásárlása a készülékhez:  
**www.electrolux.com/shop**

## VÁSÁRLÓI TÁMOGATÁS ÉS SZERVIZ

Kizárólag eredeti alkatrészek használatát javasoljuk.

Ha készülékével a szervizhez fordul, legyenek kéznél az alábbi adatok: Típus, termékszám, sorozatszám.

Ezek az információk az adattáblán olvashatók.



Figyelmeztetés - Biztonsági információk



Általános információk és hasznos tanácsok



Környezetvédelmi információk

A változtatások jogát fenntartjuk.

# 1. ⚠ BIZTONSÁGI INFORMÁCIÓK

Az üzembe helyezés és használat előtt gondosan olvassa el a mellékelt útmutatót. A nem megfelelő üzembe helyezés vagy használat által okozott károkért nem vállal felelősséget a gyártó. További tájékozódás érdekében tartsa elérhető helyen az útmutatót.

## 1.1 Gyermek és fogyatékkal élő személyek biztonsága

- A készüléket a gyermekek (csak 8 évnél idősebb) és csökkent fizikai, értelmi vagy mentális képességű, illetve megfelelő tapasztalatok és ismeretek híján lévő személyek csak felügyelettel, vagy a készülék biztonságos használatára vonatkozó megfelelő tájékoztatás esetén használhatják.
- Ne hagyja, hogy gyermekek játsszanak a készülékkel.
- Gyermekek felügyelet nélkül nem végezhetnek tisztítási vagy karbantartási tevékenységet.
- Minden csomagolóanyagot tartson távol a gyermekektől.

## 1.2 Általános biztonság

- A készüléket háztartási, illetve más hasonló felhasználási területekre szánták, mint például:
  - Hétvégi házak, üzletek, irodák és egyéb munkahelyeken kialakított személyzeti konyhák
  - Hotelek, motelek, szállások reggelivel és egyéb lakás céljára szolgáló ingatlanok esetén az ügyfelek számára
- Ne takarja le a készülékházon vagy a beépített szerkezeten lévő szellőzőnyílásokat.
- Csak a gyártó által ajánlott mechanikus berendezéseket vagy eszközöket használjon a leolvasztás meggyorsítására.
- Ügyeljen arra, hogy ne sérüljön meg a hűtőkör.

- Kizárólag a gyártó által ajánlott típusú elektromos berendezéseket használjon a készülék ételtároló rekeszeiben.
- A készülék tisztításához ne használjon vízsugarat vagy gőzt.
- A készüléket puha, nedves ruhával tisztítsa. Csak semleges tisztítószer használjon. Ne használjon súrolószer, súrolószivacsot, oldószer vagy fém tárgyat.
- Tilos robbanásveszélyes termékeket és anyagokat (pl.: gyulladásveszélyes hajtógázzal töltött aeroszolos flakonokat) tárolni a készülékben.
- Ha a hálózati kábel megsérül, azt a gyártónak vagy a gyártó szerelőjének vagy más hasonlóan képzett személynek ki kell cserélnie, nehogy veszélyhelyzet álljon elő.

## 2. BIZTONSÁGI UTASÍTÁSOK

### 2.1 Üzembe helyezés



#### VIGYÁZAT!

A készüléket csak képesített személy helyezheti üzembe.

- Távolítsa el az összes csomagolóanyagot
- Ne helyezzen üzembe, és ne is használjon sérült készüléket.
- Tartsa be a készülékhez mellékelt üzembe helyezési útmutatóban foglaltakat.
- Súlyos a készülék, ezért legyen körültekintő a mozgításakor. Mindig viseljen munkavédelmi kesztyűt.
- Gondoskodjon arról, hogy keringeni tudjon a levegő a készülék körül.
- Várjon legalább 4 órát, mielőtt csatlakoztatja a készüléket az elektromos hálózathoz. Ez azért szükséges, hogy az olaj visszafolyhasson a kompresszorba.
- Ne helyezze üzembe a készüléket radiátorok, tűzhelyek, sütők vagy főzőlapok közelében.
- A készülék hátoldalát a falhoz kell állítani.

- Ne helyezze üzembe a készüléket közvetlen napsugárzásnak kitett helyen.
- Ne telepítse a készüléket túl párás vagy hideg helyekre, például építkezések felvonulási épületébe, garázsba vagy borpincébe.
- A készülék mozgításakor a készülék elejének peremét emelje fel, ellenkező esetben megkarcolhatja a padlót.

### 2.2 Elektromos csatlakoztatás



#### VIGYÁZAT!

Tűz- és áramütésveszély.

- A készüléket kötelező földelni.
- Minden elektromos csatlakoztatást szakképzett villanyszerelőnek kell elvégeznie.
- Ellenőrizze, hogy az adattáblán szereplő elektromos adatok megfelelnek-e a háztartási hálózati áram paramétereinek. Amennyiben nem, forduljon szakképzett villanyszerelőhöz.

- Mindig megfelelően felszerelt, áramütés ellen védett aljzatot használjon.
- Ne használjon hálózati elosztókat és hosszabbító kábeleket.
- Ügyeljen az elektromos alkatrészek (pl. hálózati csatlakozódugasz, hálózati kábel, kompresszor) épségére. Ha az elektromos alkatrészek cseréire szorulnak, forduljon a márkaszervizhez vagy villanyszerelőhöz.
- A hálózati kábelnek a hálózati aljzat szintje alatt kell elhelyezkednie.
- Csak az üzembe helyezés befejezése után csatlakoztassa a hálózati csatlakozódugót a hálózati csatlakozóaljzatba. Ügyeljen arra, hogy a hálózati dugasz üzembe helyezés után is könnyen elérhető legyen.
- A készülék csatlakozásának bontására, soha ne a hálózati kábelnél fogva húzza ki a csatlakozódugót. A kábelt mindig a csatlakozódugónál fogva húzza ki.
- Ne tegyen gyúlékony anyagot vagy gyúlékony anyaggal szennyezett tárgyat a készülékbe, annak közelébe, illetve annak tetejére.
- Ne érintse meg a készülék kompresszorát és kondenzátorát. Ezek üzem közben forróvá válnak.
- Nedves/vizes kézzel ne vegyen ki semmilyen ételt a fagyasztóból, és ne is érintse meg azokat.
- Az egyszer már felolvasztott ételt ne fagyassza vissza.
- Kövesse a fagyasztott étel csomagolásán található tárolási útmutatásokat.

## 2.3 Használat



### VIGYÁZAT!

Sérülés-, égés-, áramütés- és tűzveszély.

- Ne változtassa meg a készülék műszaki jellemzőit.
- Ne helyezzen más elektromos készüléket (például fagyaltkészítő gépet) a készülék belsejében, hacsak ezt a gyártó kifejezetten nem javasolja.
- Ügyeljen arra, hogy ne sértse meg a hűtőkör alkatrészeit. A hűtőkör igen környezetbarát földgázt, izobutánt (R600a) tartalmaz. Ez a gáz gyúlékony.
- Amennyiben a hűtőkör megsérül, tartózkodjon mindennemű nyílt láng és gyújtószikra használatától. Szellőztesse ki a helyiséget.
- Ügyeljen arra, hogy forró tárggyal ne érjen a készülék műanyag részeihez.
- Ne tegyen üdítőitalt a fagyasztótérbe. A szénsav ugyanis nyomást fejt ki az italtároló edényre.
- Ne tároljon gyúlékony gázt vagy folyadékot a készülékben.

## 2.4 Ápolás és tisztítás



### VIGYÁZAT!

Személyi sérülés vagy a készülék károsodásának veszélye áll fenn.

- Karbantartás előtt kapcsolja ki a készüléket, és húzza ki a hálózati csatlakozódugót a csatlakozóaljzatból.
- A készülék hűtőegysége szénhidrogén hűtőközeget tartalmaz. Az elektromos üzembe helyezést és a készülék hűtőközeggel való feltöltését csak képesített személy végezheti el.
- Rendszeresen ellenőrizze a készülék olvadékvíz-elvezető nyílását, és szükség szerint tisztítsa ki. Ha az olvadékvíz-elvezető nyílás el van záródva, a víz összegyűlik a készülék alján.

## 2.5 Ártalmatlanítás



### VIGYÁZAT!

Sérülés- vagy fulladásveszély.

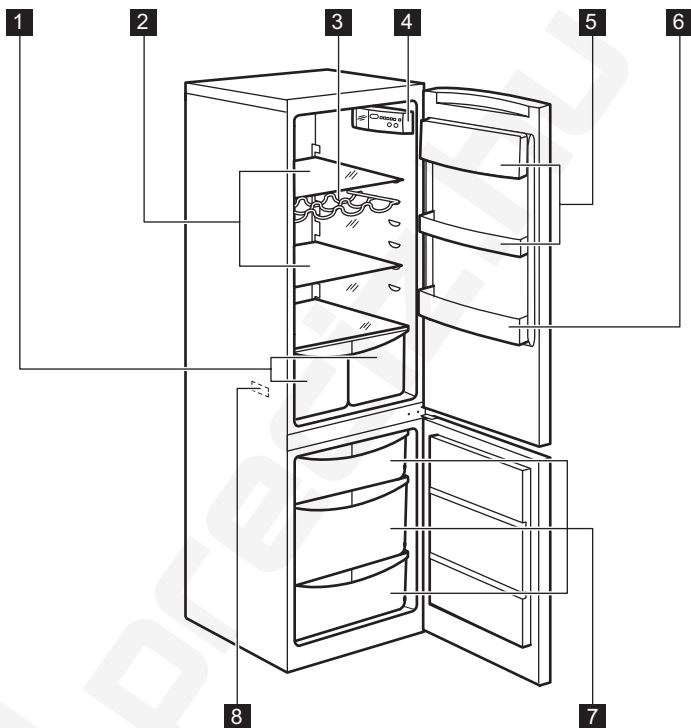
- Bontsa a készülék hálózati csatlakozását.
- Vágja le a hálózati tápkábelt, és helyezze a hulladékba.
- Szerelje le az ajtót, hogy megakadályozza a gyermekek és háziállatok készülékben rekedését.
- A készülék hűtőköre és szigetelése ózonbarát anyagokat tartalmaz.
- A szigetelőhab gyúlékony gázt tartalmaz. A készülék megfelelő

ártalmatlanítására vonatkozó tájékoztatásért lépjen kapcsolatba a helyi hatóságokkal.

- Ügyeljen arra, hogy ne sérüljön meg a hűtőegység azon része, mely a hőcserélő közelében található.

## 3. TERMÉKLEÍRÁS

### 3.1 A termék áttekintése

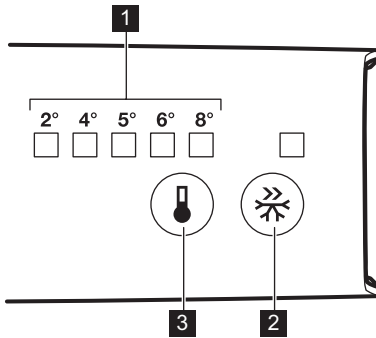


- 1 Zöldséges fiókok
- 2 Hűtőpolcok
- 3 Palacktartó állvány
- 4 Kezelőpanel
- 5 Ajtópolcok

- 6 Palacktartó polc
- 7 Fagyasztó fiókok
- 8 Adattábla

## 4. MŰKÖDÉS

### 4.1 Kezelőpanel



- 1** Hőmérséklet-visszajelzők LED
- 2** FastFreeze
- 3** Hőmérséklet-szabályozó

### 4.2 Bekapcsolás

Csatlakoztassa a hálózati vezetékét a konnektorhoz.

### 4.3 FastFreeze funkció

A FastFreeze funkciót a FastFreeze gomb megnyomásával lehet bekapcsolni.

A FastFreeze szimbólumhoz tartozó jelzőfény LED izzója világítani kezd.

A FastFreeze funkciót a FastFreeze gomb ismételt megnyomásával lehet kikapcsolni.

Ekkor a FastFreeze visszajelző kialszik.



Ez a funkció 52 óra elteltével automatikusan kikapcsol.

### 4.4 A hőmérséklet beállítása

A készülék üzemeltetéséhez tartsa lenyomva a hőmérséklet-szabályzó gombot, amíg a kívánt hőmérsékletnek

megfelelő LED világítani nem kezd. A kiválasztás fokozatosan emelkedve, 2 és 8 °C között változtatható.

A gomb első érintésére az aktuális beállítás LED izzója villogni kezd.

A gomb minden megnyomására a beállított hőmérséklet 1 értékkel továbblép. Az értékhez tartozó LED egy ideig villogni fog.

A beállító gomb megérintését addig folytassa, amíg a kívánt hőmérséklet meg nem jelenik. A beállított érték rögzül



Leghidegebb beállítás: +2 °C. Legmelegebb beállítás: +8 °C. Általában a közepes beállítás a legmegfelelőbb.

A pontos beállítás kiválasztásakor azonban szem előtt kell tartani, hogy a készülék belsejében levő hőmérséklet a következő tényezőktől is függ:

- szobahőmérséklet,
- az ajtónyitások gyakorisága,
- a tárolt élelmiszer mennyisége
- a készülék elhelyezése.

## 5. NAPI HASZNÁLAT

### 5.1 Friss élelmiszer lefagyasztása

A fagyasztórekesz alkalmas friss élelmiszerek lefagyasztására, valamint fagyasztott és mélyhűtött élelmiszerek hosszú távú tárolására is.

Friss élelmiszer lefagyasztásához aktiválja a FastFreeze funkciót legalább 24 órával azelőtt, hogy a lefagyasztani kívánt élelmiszert behelyezi a fagyasztórekeszbe.

Helyezze a fagyasztandó friss élelmiszert az alsó rekeszbe.

A 24 óra alatt lefagyasztható maximális élelmiszer-mennyiség a készülék belsejében található **adattáblán** van feltüntetve.

A fagyasztási folyamat 24 órát vesz igénybe: ez alatt az idő alatt ne tegyen be további lefagyasztandó élelmiszert.

Amikor a fagyasztási folyamat befejeződött, állítsa vissza a készüléket a kívánt hőmérsékletre (lásd: „FastFreeze funkció”).



Ebben az esetben a fagyasztórekesz hőmérséklete  $0\text{ }^{\circ}\text{C}$  alá is eshet. Ha ez az eset előfordul, állítsa magasabb értékre a hőmérséklet-szabályzót.

## 5.2 Fagyasztott élelmiszerek tárolása

Az első indításkor, illetve hosszabb használaton kívüli idő után, mielőtt az élelmiszereket a rekeszbe pakolná, üzemeltesse legalább 2 órán át a készüléket bekapcsolt FastFreeze funkcióval.

Ha nagy mennyiségű élelmiszert kíván tárolni, a legjobb teljesítmény elérése érdekében vegye ki az összes fiókot a készülékből, és az élelmiszert helyezze az üvegpolcra.



Véletlenszerű, például áramkimaradás miatt bekövetkező leolvadás esetén, amikor az áramszünet hosszabb ideig tart, mint az az érték, amely a műszaki adattáblán az „Áramkimaradási biztonság” alatt van feltüntetve, a felolvadt élelmiszert gyorsan el kell fogyasztani, vagy azonnal meg kell főzni, majd pedig (a kihűlés után) újra lefagyasztani.

## 5.3 Kiolvasztás

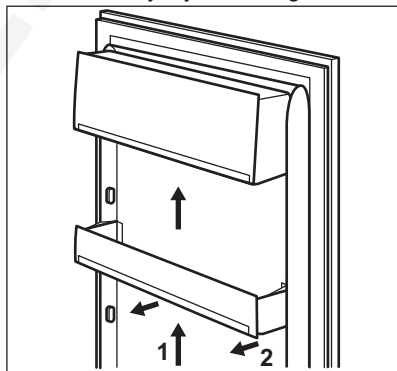
A mélyfagyasztott vagy fagyasztott élelmiszerek használat előtt a hűtőrekeszben vagy szobahőmérsékleten kiolvaszthatók, attól függően, hogy mennyi idő áll rendelkezésre ehhez a művelethez.

A kisebb darabok még akár fagyasztott állapotban, közvetlenül a fagyasztóból kivéve is megfőzhetőek: ebben az esetben a főzés hosszabb ideig tart.

## 5.4 Az ajtó polcainak elhelyezése

Ha eltérő méretű élelmiszercsomagok számára szeretne helyet biztosítani, az ajtópolcokat különböző magasságokba állíthatja.

1. Fokozatosan húzza a polcot a nyílak irányába, amíg ki nem szabadul.
2. Pozícionálja újra szükség szerint.



Ne mozgassa el az alsó ajtópolcot, hogy fenntartsa a levegő megfelelő mozgását.

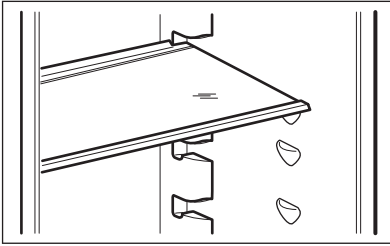
## 5.5 Mozgatható polcok

A hűtőszekrény falai több sor polctámasztékkal vannak ellátva, hogy a polcokat tetszés szerinti helyre lehessen tenni.

Egyes polcokat a hátsó peremüknél fogva kell felemelni az eltávolításhoz.



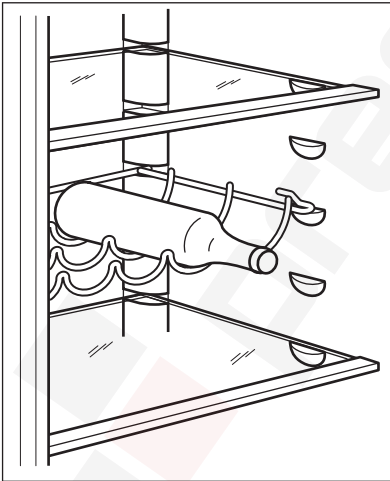
- i** A megfelelő levegőkeringés érdekében ne helyezze át a zöldségfiók felett lévő üvegpolcot.



### 5.6 Palacktartó állvány

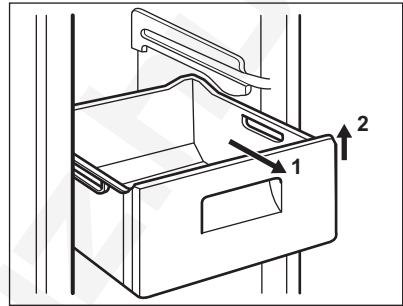
Helyezze a palackokat (előre felé néző nyílással) az előre beállított polcra.

- i** Csak lezárt palackokat helyezzen rá.



### 5.7 A fagyasztókosarak kivétele a fagyasztóból

A fagyasztókosarakon van egy ütköző, amely megakadályozza véletlen kivételüket vagy leesésüket. Amikor szeretné kivenni a fagyasztóból, húzza maga felé a kosarat, és amikor az elérte a végpontot, az elejét felfelé billentve vegye ki a kosarat.



Amikor vissza kívánja helyezni, kissé emelje meg a kosár elejét, hogy be lehessen illeszteni a fagyasztóba. Amikor túljutott a végpontokon, nyomja vissza a kosarakat a helyükre.

## 6. HASZNOS TANÁCSOK ÉS JAVASLATOK

### 6.1 Normális működéssel járó hangok:

Az alábbi hangok normális jelenségnek tekinthetők üzemelés közben:

- Gyenge gurgulázó és bugyborékoló hang a csőkiyókból a hűtőközeg áramlása közben.
- Zümmögő vagy pulzáló hang hallható a kompresszor felől a hűtőközeg áramoltatása során.
- Hirtelen recsegő zaj hallható a készülék belseje felől, melyet a hőtágulás okoz (ez természetes és nem veszélyes fizikai jelenség).
- Gyenge kattanó zaj hallható a hőmérséklet-szabályozó a

kompresszor be- vagy kikapcsolásakor.

## 6.2 Energiatakarékossági tanácsok

- Ne nyitogassa gyakran az ajtót, illetve ne hagyja a feltétlenül szükségesnél tovább nyitva.
- Ha a környezeti hőmérséklet magas, és a hőmérséklet-szabályozó alacsony hőmérsékletre van állítva, a készülék pedig teljesen meg van töltve, előfordulhat, hogy a kompresszor folyamatosan üzemel, ami miatt jég vagy dér képződik a párologtatón. Ha ez bekövetkezik, állítsa a hőmérséklet-szabályozót melegebb beállításra, hogy lehetővé tegye az automatikus leolvasztást, és így takarékoskodjon az áramfogyasztással.

## 6.3 Ötletek friss élelmiszerek hűtéséhez

A legjobb teljesítmény elérése érdekében:

- ne tároljon meleg ételt vagy párolgó folyadékot a hűtőszekrényben
- takarja le vagy csomagolja be az élelmiszereket, különösen ha valamelyiknek erős az aromája
- úgy helyezze be az ételeket, hogy a levegő szabadon körbe tudja járni azokat

## 6.4 Ötletek a hűtőszekrény használatához

Hasznos tanácsok:

- Hús (minden fajtája): csomagolja nejlonzacskóba és helyezze a zöldséges fiók feletti üveglapra.
- Biztonsági okokból ne tárolja egy vagy két napnál hosszabb ideig ily módon a húst.
- Készételek, hidegtalak stb.: ezeket le kell takarni, majd bármelyik polcon elhelyezhetők.
- Gyümölcsök és zöldségek: alaposan meg kell őket tisztítani és számukra külön biztosított fiók(ok)ban elhelyezni.

- Vaj és sajt: speciális légmentes tartóedényekbe kell helyezni, vagy alufóliába vagy nejlonzacskóba csomagolni őket, és a lehető legtöbb levegőt kiszorítani körülöttük.
- Palackok: legyen kupakjuk, és tárolja őket vagy az ajtó palacktartó rekeszében vagy (ha van) a palacktartó állványon.
- Ha a banán, krumplics, hagyma vagy fokhagyma nincs becsomagolva, tilos őket a hűtőszekrényben tartani.

## 6.5 Ötletek fagyasztáshoz

Ha a legjobban szeretné hasznosítani a fagyasztási eljárást, tartson be néhány fontos ajánlást:

- az adatlapon megtekintheti azt a maximális élelmiszer-mennyiséget, amely 24 óra alatt lefagyasztható;
- a fagyasztási folyamat 24 órát vesz igénybe. Ez alatt az időszak alatt nem szabad további fagyasztásra váró élelmiszert betenni;
- csak első osztályú, friss és alaposan megtisztított élelmiszereket fagyasszon le;
- készítsen kisebb adag ételeket, hogy gyorsan és teljesen megfagyjanak, és hogy a későbbiekben csak a kívánt mennyiséget kelljen felolvasztani;
- csomagolja az ételt alufóliába vagy folpackba, és ellenőrizze, hogy sikerült-e a csomagolással kizárni a levegőt;
- ne hagyja, hogy a friss, még meg nem fagyott élelmiszerek hozzáérjenek a már lefagyasztott adagokhoz, mert különben az utóbbiaknak megemelkedik a hőmérséklete;
- a zsírszegény ételeket könnyebben és hosszabb ideig lehet tárolni, mint a zsírosakat, a só csökkenti az élelmiszerek élettartamát;
- ha a vízből képződött jeget a fagyasztórekeszből történő kivétel után rögtön fogyasztani kezdik, fagyásból eredő égési sérüléseket okozhat a bőrön;
- ajánlatos minden egyes csomagon feltüntetni a lefagyasztás dátumát, hogy nyomon lehessen követni a tárolási időket.

## 6.6 Ötletek fagyasztott élelmiszerek tárolásához

Annak érdekében, hogy a legjobb teljesítményt érje el a készülékénél:

- ellenőrizze, hogy a kereskedelmileg lefagyasztott élelmiszereket megfelelően tárolta-e az eladó;
- gondoskodjon róla, hogy a fagyasztott élelmiszerek a lehető legrövidebb időn belül elkerüljenek az élelmiszerüzletből a fagyasztóba;

- ne nyitogassa gyakran az ajtót, illetve ne hagyja a feltétlenül szükségesnél tovább nyitva;
- a kiolvasztott élelmiszerek nagyon gyorsan romlanak, és nem fagyaszthatók vissza;
- ne lépje túl az élelmiszergyártó által feltüntetett tárolási időtartamot.

## 7. ÁPOLÁS ÉS TISZTÍTÁS



### VIGYÁZAT!

Olvassa el a „Biztonság” című fejezetet.

### 7.1 Általános figyelmeztetések



#### FIGYELMEZTETÉS!

Bármilyen karbantartási művelet előtt válassza le a készüléket a hálózatról.



A készülék hűtőegysége szénhidrogént tartalmaz, ezért csak megbízott szerelő végezhet rajta karbantartást, és töltheti fel újra.



A készülék tartozékai és alkatrészei nem tisztíthatók mosogatógépben.

### 7.2 Első bekapcsolás



#### FIGYELMEZTETÉS!

A készülék dugvillájának a hálózati aljzathoz csatlakoztatása és a hűtőszekrény első bekapcsolása előtt legalább négy órát várjon a készülék függőleges helyzetbe állított állapotában. Ezzel elegendő időt biztosít az olajnak arra, hogy visszatérjen a kompresszorba. Ellenkező esetben a kompresszor vagy az elektronikus alkatrészek folyamatosan károsodhatnak.

### 7.3 A készülék belsejének tisztítása

A készülék legelső használata előtt mossa ki a készülék belsejét és az összes belső tartozékot semleges mosogatószeres langyos vízzel, hogy eltávolítsa a tökéletesen új termékek tipikus szagát, majd alaposan szárítsa ki.



#### FIGYELMEZTETÉS!

Ne használjon mosószereket vagy súrolóporokat, mert ezek megsérthetik a felületet.

### 7.4 Rendszeres tisztítás



#### FIGYELMEZTETÉS!

Ne húzza meg, ne mozgassa és ne sértse meg a készülékházban lévő csöveket és/vagy kábeleket.



#### FIGYELMEZTETÉS!

Ügyeljen arra, hogy ne sérüljön meg a hűtőkör.



#### FIGYELMEZTETÉS!

A készülék mozgatásakor a készülék elejének peremét emelje fel, ellenkező esetben megkarcolhatja a padlót.

A készüléket rendszeresen tisztítani kell:

1. A készülék belsejét és a tartozékokat langyos vízzel és egy kevés

semleges mosogatószerrel tisztítsa meg.

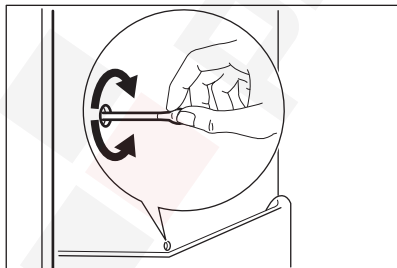
2. Rendszeresen ellenőrizze az ajtó tömítéseket, és törölje tisztára, hogy biztosítsa azok tisztaságát és szennyeződésmentességét.
3. Gondosan öblítse le és szárítsa meg.
4. Amennyiben hozzáférhető, tisztítsa meg a kondenzátort és a készülék hátulján lévő kompresszort egy kefével.

Ezzel a művelettel javíthatja a készülék teljesítményét, és csökkentheti az áramfogyasztást.

## 7.5 A hűtőszekrény leolvasztása

Rendeltetészerű használat során az olvadékvíz minden alkalommal automatikusan távozik a hűtőrekesz elpárologtatójáról, amint a kompresszor leáll. A jégmentesítéssel keletkezett víz a hűtőtér hátsó falán levő, vályúszerű csatornán keresztül a készülék hátulján, a kompresszor felett elhelyezett tartályba jut, ahonnan elpárolog.

Fontos, hogy a hűtőszekrény-csatorna közepén látható lefolyónyílást, amely a jégmentesítésből származó vizet befogadja, rendszeresen megtisztítsa, nehogy a víz túlfolyjon és rácsöpögjön a készülékben lévő élelmiszerekre.



## 7.6 A fagyasztó leolvasztása

A fagyasztótér dérmentes kivitelű. Ez azt jelenti, hogy a működés közben nem képződik dér a készülékben, a belső falakon vagy pedig az élelmiszereken.

A dér hiánya annak köszönhető, hogy a rekesz belsejében folyamatos a hideg levegő keringetése, amelyet egy automatikus vezérlésű ventilátor biztosít.

## 7.7 Ha a készülék nincs használatban

Ha a készüléket hosszú időn át nem használja, az alábbi óvintézkedéseket végezze el:

1. Válassza le a készüléket az elektromos táphálózatról.
2. Vegye ki az összes élelmiszert.
3. Tisztítsa meg a készüléket és az összes tartozékot.
4. Hagyja résnyire nyitva az ajtót/ajtókat, hogy ne képződjének kellemetlen szagok.



### VIGYÁZAT!

Ha a készüléket bekapcsolva hagyja, kérjen meg valakit, időnként ellenőrizze, hogy a benne lévő étel nem romlott-e meg áramkimaradás miatt.

## 8. HIBAELHÁRÍTÁS



### VIGYÁZAT!

Olvassa el a „Biztonság” című fejezetet.

## 8.1 Mit tegyek, ha...

Jelenség	Lehetséges ok	Megoldás
A készülék nem működik.	A készülék ki van kapcsolva.	Kapcsolja be a készüléket.
	A hálózati dugasz nincs megfelelően csatlakoztatva a konnektorba.	Csatlakoztassa megfelelően a hálózati dugaszt a konnektorba.
	Nincs feszültség a konnektorban.	Csatlakoztasson egy másik elektromos készüléket a hálózati aljzatba. Forduljon szakképzett villanyszerelőhöz.
A készülék zajos.	A készülék alátámasztása nem megfelelő.	Ellenőrizze, hogy a készülék stabilan áll-e.
A világítás nem működik.	A világítás készenléti üzemmódban van.	Csukja be, majd nyissa ki az ajtót.
A világítás nem működik.	A világítás izzója meghibásodott.	Forduljon a legközelebbi márkaszervizhez.
A kompresszor folyamatosan működik.	A hőmérséklet beállítása nem megfelelő.	Olvassa el a „Működés” c. szakaszt.
	Túl sok élelmiszert helyezt egyszerre a készülékbe.	Várjon néhány órát, majd ellenőrizze ismét a hőmérsékletet.
	A szobahőmérséklet túl magas.	Lásd az adattáblán a Klímaosztály táblázatot.
	Túl sok meleg ételt tett a hűtőbe.	A behelyezés előtt várja meg, amíg az étel lehűl szobahőmérsékletre.
	Az ajtó nincs jól becsukva.	Olvassa el „Az ajtó becsukása” című részt.
	A FastFreeze funkció be van kapcsolva.	Olvassa el a „FastFreeze funkció” c. részt.
Túl sok dér és jég képződött.	Az ajtó nincs megfelelően bezárva vagy az ajtó tömítés deformálódott/ elszennyeződött.	Olvassa el „Az ajtó becsukása” című részt.
A kompresszor nem indul el azonnal a FastFreeze kapcsoló megnyomása, illetve a hőmérséklet módosítása után.	Ez normális jelenség, nem történt hiba.	A kompresszor kis idő múlva elindul.

Jelenség	Lehetséges ok	Megoldás
Víz folyik a hűtőszekrény hátoldalán.	Az automatikus leolvasztási folyamat során a zúzvara leolvad a hátlapon.	Ez nem hibajelenség.
Víz folyik be a hűtőszekrénybe.	A vízkifolyó eltömődött.	Tisztítsa meg a kifolyónyílást.
	Az élelmiszerek megakadályozzák, hogy a víz a vízgyűjtőbe folyjon.	Ügyeljen rá, hogy az élelmiszerek ne érjenek a hátsó falhoz.
Víz a padlón.	A leolvasztási víz kifolyója nincs csatlakoztatva a kompresszor fölötti párologtató tálcához.	Illesse a leolvasztási víz kifolyóját a párologtató tálcához.
A hőmérséklet nem állítható be.	A FastFreeze vagy ShoppingMode funkció be van kapcsolva.	Kapcsolja ki manuálisan a FastFreeze vagy ShoppingMode funkciót, vagy a hőmérséklet beállításával várjon a funkció automatikus kikapcsolásáig. Olvassa el a „FastFreeze vagy ShoppingMode funkció” c. szakaszt.
Az ajtó beállítása helytelen, vagy a szellőzőrács útjában van.	A készülék szintezése nem megfelelő.	Olvassa el a „Vízszintbe állítás” részt.
A készülékben a hőmérséklet túl alacsony/magas.	A hőmérséklet-szabályozó nincs helyesen beállítva.	Állítson be magasabb/alacsonyabb hőmérsékletet.
	Az ajtó nincs jól becsukva.	Olvassa el „Az ajtó becsukása” című részt.
	Az élelmiszerek hőmérséklete túl magas.	Hagyja, hogy az élelmiszerek a szobahőmérsékletre hűljenek a tárolás előtt.
	Túl sok élelmiszer van tárolva egy időben.	Tároljon kevesebb élelmiszert egy időben.
	Túl gyakran nyitja ki az ajtót.	Az ajtót csak akkor nyissa ki, ha szükséges.
	A FastFreeze funkció be van kapcsolva.	Olvassa el a „FastFreeze funkció” c. részt.
	Nem kering a hideg levegő a készülékben.	Gondoskodjon arról, hogy keringeni tudjon a hideg levegő a készülékben.



Amennyiben a fenti tanácsok nem vezetnek eredményre, hívja a legközelebbi márkaszervizt.

## 8.2 Az ajtó becsukása

1. Tisztítsa meg az ajtótomítésetek.
2. Szükség esetén állítsa be az ajtót. Olvassa el az „Üzembe helyezés” c. szakaszt.
3. Szükség esetén cserélje ki a hibás ajtótomítésetek. Hívja a márkaszervizt.

# 9. ÜZEMBE HELYEZÉS



### VIGYÁZAT!

Olvassa el a „Biztonság” című fejezetet.

## 9.1 Elhelyezés

A készülék olyan száraz, jól szellőző helyiségben helyezhető üzembe, amelynek környezeti hőmérséklete megfelel annak a klímabesorolásnak, amely a készülék adattábláján fel van tüntetve:

Klí-maosztály	Környezeti hőmérséklet
SN	+10 °C és +32 °C között
N	+16 °C és +32 °C között
ST	+16 °C és +38 °C között
T	+16 °C és +43 °C között

## 8.3 A lámpa izzójának cseréje

A készüléket hosszú élettartamú belső LED-világítással szereltük fel.

A világítóeszköz cseréjét kizárólag szakszerviz végezheti. Hívja a márkaszervizt.



Bizonyos működési problémák léphetnek fel egyes típusoknál, ha az adott tartományon kívül eső értéken üzemelteti azokat. A megfelelő működés kizárólag a megadott hőmérséklet-tartományon belül biztosítható. Amennyiben kételye merül fel azzal kapcsolatban, hogy hova telepítse a készüléket, forduljon a készülék forgalmazójához, ügyfélszolgálatunkhoz vagy a legközelebbi márkaszervizhez.

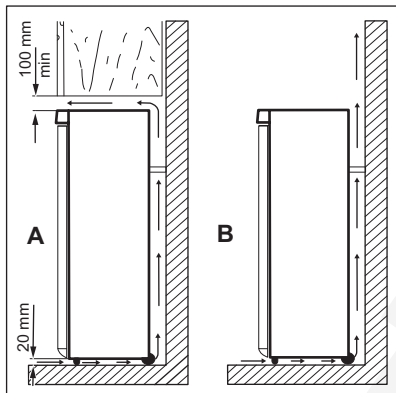
## 9.2 Elhelyezés



Gondoskodni kell arról, hogy a készüléket probléma esetén haladéktalanul le lehessen választani a hálózati áramkörrel, ezért a dugasztnak az üzembe helyezés után könnyen elérhető helyen kell lennie.

A készüléket minden hőforrástól, például radiátortól, vízmelegítőtől, közvetlen napsütéstől stb. távol kell üzembe helyezni. Gondoskodjon arról, hogy a levegő szabadon áramolhasson a készülék hátoldala körül. Ha a készüléket egy falra függesztett egység alá helyezi, a legjobb teljesítmény

érdekében a készülék felső lapja és a falി egység között legalább 100 mm távolságot kell hagyni. Azonban az az ideális, ha a készüléket nem egy falra függesztett egység alatt helyezi el. A pontos vízszintbe állítás a készülék alján található egy vagy több állítható láb révén biztosítható.



#### FIGYELMEZTETÉS!

A 38 °C-nál magasabb környezeti hőmérsékleten való megfelelő működés érdekében javasoljuk, hogy tartson 30 mm-es távolságot a készülék oldalai és a mellettük levő bútorok között.

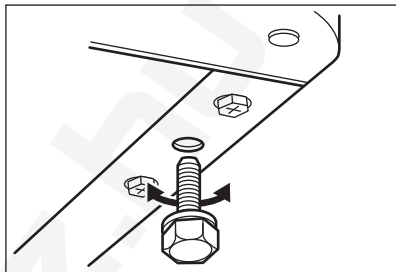
### 9.3 Elektromos csatlakoztatás

- Az elektromos csatlakoztatás előtt győződjön meg arról, hogy az adattáblán feltüntetett feszültség és frekvencia megegyezik-e az elektromos hálózat értékeivel.
- A készüléket kötelező földelni. Az elektromos hálózati vezeték dugasza ilyen típusú (földelt). Ha az elektromos hálózati csatlakozóaljzat nincs leföldelve, csatlakoztassa a készüléket az érvényben lévő jogszabályok szerint külön földpólushoz, miután konzultált egy képesített villanyszerelővel.
- A gyártó minden felelősséget elhárít magától, ha a fenti biztonsági óvintézkedéseket nem tartják be.

- A készülék megfelel az EGK irányelveinek.

### 9.4 Vízszintbe állítás

Amikor elhelyezi a készüléket, ügyeljen arra, hogy vízszintben álljon. Ez az előlső oldalon alul található két állítható láb segítségével érhető el.



### 9.5 Az ajtó nyitási irányának megfordítása



#### VIGYÁZAT!

Bármilyen művelet végrehajtása előtt húzza ki a hálózati vezetékét a hálózati aljzatból.

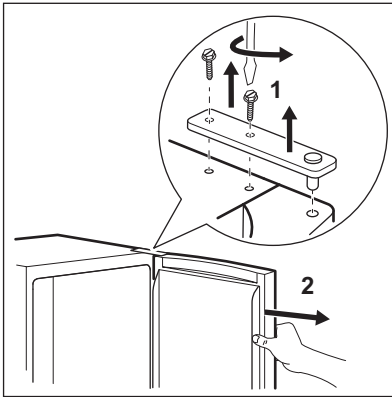


#### FIGYELMEZTETÉS!

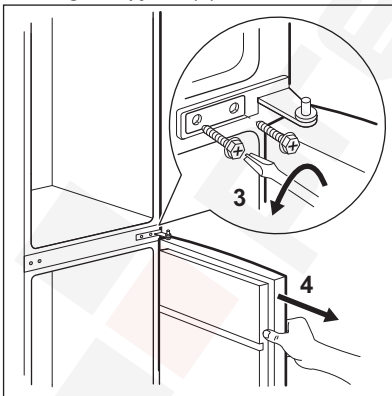
Azt javasoljuk, hogy a következő műveleteket egy másik személy segítségével végezze, aki a készülék ajtóit a műveletek során megtartja.

1. Nyissa ki az ajtót, és üritse ki a polcokat.
2. Csavarozza ki a felső ajtózsánér csavarjait (1).

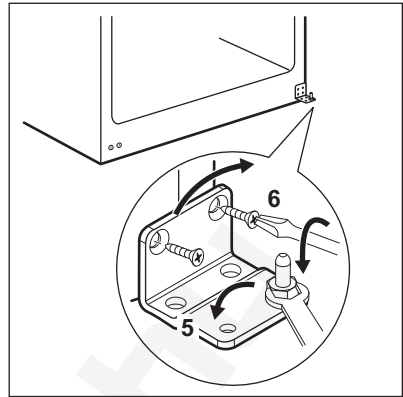




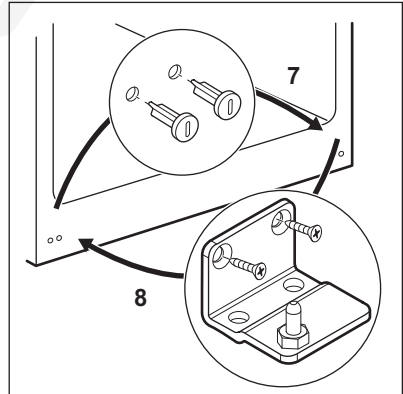
3. Vegye le az ajtót a középső zsanér forgócsapjáról (2).
4. Helyezze az ellenkező oldalon található furatokba a felső zsanér burkolatát.
5. Csavarozza ki a középső zsanér (3) csavarjait.
6. Távolítsa el mindkét ajtó felső oldalán lévő dugaszokat, és helyezze át őket a másik oldalra.
7. Vegye le az alsó ajtót az alsó zsanér forgócsapjáról (4).



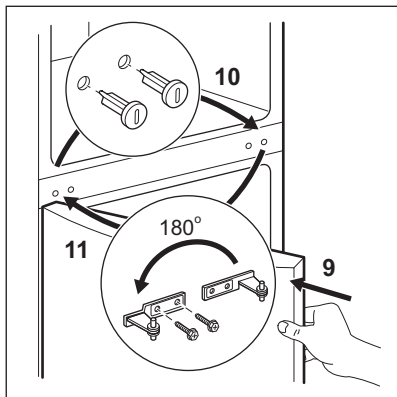
8. Csavarozza le az alsó zsanér forgócsapját (5), majd csavarozza az alsó forgócsapot (6) az alsó zsanér bal oldali furatába.



9. Csavarozza ki az alsó zsanér csavarjait, majd távolítsa el a zsanért (8).
10. Csavarozza ki az alsó záródugókat, majd csavarozza be azokat az ellenkező oldalon található furatokba (7).
11. Helyezze az ellenkező oldalra az alsó zsanért, és rögzítse a csavarokkal (8).

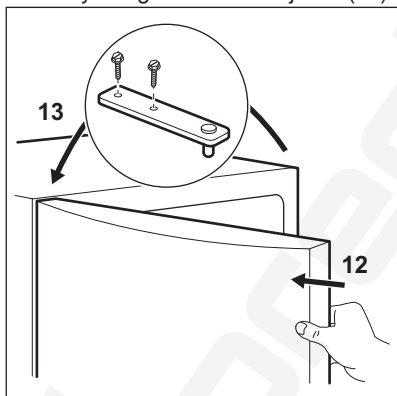


12. Helyezze az alsó ajtót az alsó zsanér forgócsapjára (9).
13. Csavarozza ki a középső záródugókat, majd csavarozza be azokat az ellenkező oldalon található furatokba (10).
14. Helyezze az ellenkező oldalra a középső zsanért, és rögzítse a csavarokkal (11).

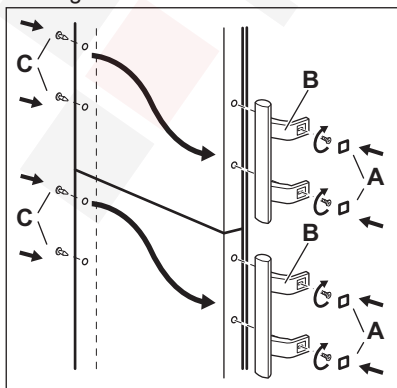


15. Helyezze a felső ajtót a középső zsanér forgócsapjára (12).

16. Rögzítse az ajtót a felső zsanérral, melyet rögzítse a csavarjaival (13).



17. Helyezze fel az ajtófogantyúkat és a dugaszokat az ellenkező oldalra.



Hajtsen végre egy végső ellenőrzést, hogy megbizonyosodjon a következőkről:

- Minden csavar meg van-e húzva.
- A mágneses tömítés a készülékhez tapad-e.
- Az ajtó megfelelően nyílik és csukódik-e.

Ha a környezeti hőmérséklet alacsony (pl. télen), előfordulhat, hogy az ajtó tömítés nem tapad hozzá tökéletesen a szekrénytesthez. Ebben az esetben várja meg, amíg a tömítés magától hozzáidomul a szekrénytesthez. Ha nem szeretné saját maga végrehajtani a fenti műveleteket, forduljon a legközelebbi márkaszervizhez. A márkaszerviz szakembere költségtérítés ellenében elvégzi az ajtók nyitási irányának megfordítását.

# 10. MŰSZAKI INFORMÁCIÓK

## 10.1 Műszaki adatok


Az 1/1998. (I. 12.) IKIM miniszteri rendeletnek megfelelően


Gyártó védjegye	Electrolux	
A készülék kategóriája	Hűtő - Fagyasztó	
Magasság	mm	1845
Szélesség	mm	595
Mélység	mm	642
Hűtőtér nettó térfogata	liter	226
Fagyasztó nettó térfogata	liter	92
Energiaosztály (A++ és G között, ahol az A++ a leghatékonyabb, a G a legkevésbé hatékony)	A+	
Villamosenergia -fogyasztás (24 ór-ás szabványos vizsgálati eredmények alapján. A mindenkori energiafogyasztás a készülék használatától és elhelyezéstől függ.)	kWh/év	308
Fagyasztótér csillagszám jele	****	
Áramkimaradási biztonság	Óra	18
Fagyasztsági teljesítmény	kg/24 óra	4
Klímaosztály	SN-N-ST-T	
Feszültség	Volt	230 - 240
Frekvencia	Hz	50
Zajtjelzés	dB/A	43
Beépíthető	Nem	

A műszaki adatok megtalálhatók a készülék külsején vagy belsejében lévő

adattáblán és az energiatakarékosági címkén.

# 11. KÖRNYEZETVÉDELMI TUDNIVALÓK

A  következő jelzéssel ellátott anyagokat hasznosítsa újra. Újrahasznosításhoz tegye a megfelelő konténerekbe a csomagolást. Járuljon hozzá környezetünk és egészségünk

védelméhez, és hasznosítsa újra az elektromos és elektronikus hulladékot. A  tiltszimbólummal ellátott készüléket ne dobja a háztartási hulladék közé. Juttassa el a készüléket a helyi

újrahasznosító telepre, vagy lépjen  
kapcsolatba a hulladékkezelésért felelős  
hivatallal.









[www.electrolux.com/shop](http://www.electrolux.com/shop)



280153898-A-212014

